



Vakuumteknik i system

Bruksanvisning



ME 1
ME 1C
MZ 1C

Membranpumpar

Originalbruksanvisningen SV

Dokumentet får användas och lämnas vidare endast i komplett och oförändrat skick. Det åligger användaren att säkerställa giltigheten hos detta dokument avs. produkten.

Bästa kund,

VACUUBRAND membranpump stödjer ditt arbete med full effekt under lång tid och utan störningar. På basis av vår omfattande erfarenhet från praxis har vi ställt samman hänvisningar om hur du kan bidra till en effektiv användning och hur du skyddar din personliga säkerhet. Läs därför denna bruksanvisning innan du använder pumpen för första gången.

VACUUBRAND membranpumpar är ett resultat av många års erfarenheter i konstruktion och praktisk drift av dessa pumpar, kombinerat med senaste rön inom material- och produktionsteknologi.

Vår kvalitetsmaxim är "nollfelsprincipen":

Varje enskild membranpump som lämnar vår fabrik genomgår ett omfattande testprogram, inkl. en oavbruten 14-timmarskörning. Denna kontinuerliga körning gör det möjligt att identifiera och åtgärda även sådana störningar som uppträder sällan. Varje enskild membranpump testas sedan för att vi skall kontrollera att den motsvarar specifikationen.

Varje pump som levereras av VACUUBRAND uppfyller specifikationen. Vi har åtagit oss att upprätthålla denna höga kvalitetsstandard.

Vakuumpumpen får inte ta upp tid från själva arbetet och vi hoppas att vi även framgent kan bidra till en effektiv och störningsfri verksamhet med våra produkter.

Ditt

VACUUBRAND GMBH + CO KG

Teknisk rådgivning: T +49 9342 808-5550


Kundtjänst och service: T +49 9342 808-5660

Dokumentet "Safety information for vacuum equipment - Säkerhetshänvisningar för vakuumenheter" ingår i denna bruksanvisning! Läs och beakta dokumentet "Säkerhetshänvisningar för vakuumenheter"!


Trademark Index:

VACUU-LAN® (US-Reg.No 3,704,401), VACUU-BUS®, VACUU-CONTROL®, VACUU® (US-Reg. No 5,522,262), VACUU-SELECT® (US-Reg.No 5,522,260), VARIO® (US-Reg.No 3,833,788), VACUUBRAND® (US-Reg.No 3,733,388), VACUU-VIEW®, GREEN VAC® (US-Reg.No. 4,924,553), VACUU-PURE® (US-Reg No. 5,559,614) och de visade företagslogotyperna är registrerade varumärken tillhörande VACUUBRAND GMBH + CO KG i Tyskland och/eller andra länder.

DE


Achtung: Die vorliegende Betriebsanleitung ist nicht in allen EU-Sprachen verfügbar. Der Anwender darf die beschriebenen Geräte nur dann in Betrieb nehmen, wenn er die vorliegende Anleitung versteht oder eine fachlich korrekte Übersetzung der vollständigen Anleitung vorliegen hat. Die Betriebsanleitung muss vor Inbetriebnahme der Geräte vollständig gelesen und verstanden werden, und alle geforderten Maßnahmen müssen eingehalten werden.  "Sicherheitshinweise für Vakuumgeräte"

EN


Attention: This manual is not available in all languages of the EU. The user must not operate the device if he does not understand this manual. In this case a technically correct translation of the complete manual has to be available. The manual must be completely read and understood before operation of the device and all required measures must be applied.  "Safety instructions for vacuum equipment"

FR

Attention: Le mode d'emploi présent n'est pas disponible dans toutes les langues d'Union Européenne. L'utilisateur ne doit mettre le dispositif en marche que s'il comprend le mode d'emploi présent ou si une traduction complète et correcte du mode d'emploi est sous ses yeux. Le dispositif ne doit pas être mis en marche avant que le mode d'emploi ait été lu et compris complètement et seulement si le mode d'emploi est observé et tous les mesures demandées sont prises.


 «Avis de sécurité pour des dispositifs à vide»

BG


Внимание: Тези инструкции не са преведени на всички езици от ЕО. Потребителят не бива да работи с уреда, ако не разбира инструкциите за ползване. В този случай е необходимо да бъде предоставен пълен технически превод на инструкциите за ползване. Преди работа с уреда е задължително потребителят да прочете изцяло инструкциите за работа.  "Указания за безопасност за вакуумни уреди"

CN


注意：该操作手册不提供所有的语言版本。操作者在没有理解手册之前，不能操作该设备。在这种情况下，需要有一个整个操作手册技术上正确的翻译。在操作该设备前，必须完全阅读并理解该操作手册，必须实施所有需要的测量。

 真空设备的安全信息


CZ

Upozornění :Tento návod k použití není k dispozici ve všech jazycích Evropské unie. Uživatel není oprávněn požit přístroj pokud nerozumí tomuto návodu. V takovém případě je nutno zajistit technicky korektní překlad manuálu do češtiny. Návod musí být uživatelem prostudován a uživatel mu musí plně porozumět před tím než začne přístroj používat. Uživatel musí dodržet všechna příslušná a požadovaná opatření.  "Bezpečnostní upozornění pro vakuové přístroje".


DA

Bemærk: Denne manual foreligger ikke på alle EU sprog. Brugeren må ikke betjene apparatet hvis manualen ikke er forstået. I det tilfælde skal en teknisk korrekt oversættelse af hele manual stilles til rådighed. Manual skal være gennemlæst og forstået før apparatet betjenes og alle nødvendige forholdsregler skal tages.  »Sikkerhedsregler for vakuumudstyr«


EE

Tähelepanu! Käesolev kasutusjuhend ei ole kõigis EL keeltes saadaval. Kasutaja ei tohi seadet käsitseda, kui ta ei saa kasutusjuhendist aru. Sel juhul peab saadaval olema kogu kasutusjuhendi tehniliselt korrektne tõlge. Enne seadme kasutamist tuleb kogu juhend läbi lugeda, see peab olema arusaadav ning kõik nõutud meetmed peavad olema rakendatud.  "Ohutusnõuded vaakumseadmetele"


ES

Atención: Este manual no está disponible en todos los idiomas de UE. El usuario no debe manejar el instrumento si no entiende este manual. En este caso se debe disponer de una traducción técnicamente correcta del manual completo. El manual debe ser leído y entendido completamente y deben aplicarse todas las medidas de seguridad antes de manejar el instrumento.  "Notas sobre la seguridad para equipos de vacío"


FI

Huomio: Tämä käyttöohje ei ole saatavilla kaikilla EU: n kielillä. Käyttäjää ei saa käyttää laitetta, jos hän ei ymmärrä tätä ohjekirjaa. Tässä tapauksessa on saatavilla oltava teknisesti oikein tehty ja täydellinen ohjekirjan käännös. Ennen laitteen käyttöä on ohjekirja luettava ja ymmärrettävä kokonaan sekä suoritettava kaikki tarvittavat valmistelut ja muut toimenpiteet.  "Vakuumlaitteen turvallisuustiedot"


GR

Προσοχή! : Οι οδηγίες αυτές δεν είναι διαθέσιμες σε όλες τις γλώσσες της Ευρωπαϊκής Ένωσης. Ο χρήστης δεν πρέπει να θέσει σε λειτουργία την συσκευή αν δεν κατανοήσει πλήρως τις οδηγίες αυτές. Σε τέτοια περίπτωση ο χρήστης πρέπει να προμηθευτεί ακριβή μετάφραση του βιβλίου οδηγιών. Ο χρήστης πρέπει να διαβάσει και να κατανοήσει πλήρως τις οδηγίες χρήσης και να λάβει όλα τα απαραίτητα μέτρα πριν θέσει σε λειτουργία την συσκευή.  "Υποδείξεις ασφάλειας για αντλίες κενού"


HR

Pažnja: ove upute ne postoje na svim jezicima Europske Unije. Korisnik nemora raditi sa aparatom ako ne razumije ove upute. U tom slučaju tehnicki ispravni prijevod cijelih uputstava mora biti na raspolaganju. Uputstva moraju biti cijela procitana i razumljiva prije rada sa aparatom i sve zahtijevane mjere moraju biti primjenjene.  "Sigurnosne napomene za vakuumske uređaje"

HU

Figyelem! Ez a kezelési utasítás nem áll rendelkezésre az EU összes nyelvén. Ha a felhasználó nem érti jelen használati utasítás szövegét, nem üzemeltetheti a készüléket. Ez esetben a teljes gépkönyv fordításáról gondoskodni kell. Üzembe helyezés előtt a kezelőnek végig kell olvasnia, meg kell értenie azt, továbbá az üzemeltetéshez szükséges összes mérést el kell végeznie.  "A vákuum-készülékekkel kapcsolatos biztonsági tudnivalók"

IT

Attenzione: Questo manuale non è disponibile in tutte le lingue della Comunità Europea (CE). L'utilizzatore non deve operare con lo strumento se non comprende questo manuale. In questo caso deve essere resa disponibile una traduzione tecnicamente corretta del manuale completo. Il manuale deve essere completamente letto e compreso prima di operare con lo strumento e devono essere applicati tutti gli accorgimenti richiesti.  "Istruzioni di sicurezza per apparecchi a vuoto"


JP

注意: この取扱説明書はすべての言語で利用可能ではありません。もしこの取扱説明書を理解できないならば、ユーザーは装置を操作してはなりません。この場合、技術的に正しい翻訳がなされた完全なマニュアルを用意しなければなりません。装置を作動する前にマニュアルを完全に読み、そして理解されなくてはなりません。そして、すべての要求される対策を講じなければなりません。


 真空装置を安全に取り扱うために

KR

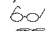
주의 : 이 매뉴얼은 모든 언어로 번역되지는 않습니다. 만약 이 매뉴얼의 내용을 충분히 인지하지 못했다면 기기를 작동하지 마십시오. 매뉴얼의 내용을 기술적으로 정확하게 번역한 경우에 이용하십시오. 기기를 사용하기 전에 이 매뉴얼을 충분히 읽고 이해하고 모든 요구되는 사항들을 적용해야 합니다.

 진공 장비에 대한 안전 정보

LT

Dėmesio: šis vadovas nėra pateikiamas visomis ES kalbomis. Naudotojui draudžiama eksploatuoti įtaisą, jeigu jis nesupranta šio vadovo. Tokiu atveju reikia turėti viso vadovo techniškai taisyklingą vertimą. Vadovą būtina visą perskaityti ir suprasti pateikiamas instrukcijas prieš pradėdant eksploatuoti įtaisą, bei imtis visų reikiamų priemonių.  "Vakuuminės įrangos saugos informacija"

LV

Uzmanību: Lietotāja instrukcija nav pieejama visās ES valodās. Lietotājs nedrīkst lietot iekārtu, ja viņš nesaprot lietotāja instrukcijā rakstīto. Šādā gadījumā, ir nepieciešams nodrošināt tehniski pareizu visas lietotāja instrukcijas tulkojumu. Pirms sākt lietot iekārtu, un, lai izpildītu visas nepieciešamās prasības, iekārtas lietotāja instrukcija ir pilnībā jāizlasa un jāsaprot.  "Vakuuma iekārtu drošības noteikumi"


NL

Attentie: Deze gebruiksaanwijzing is niet in alle talen van de EU verkrijgbaar. De gebruiker moet niet met dit apparaat gaan werken als voor hem/haar de gebruiksaanwijzing niet voldoende duidelijk is. Bij gebruik van deze apparatuur is het noodzakelijk een technisch correcte vertaling van de complete gebruiksaanwijzing te hebben. Voor het in gebruik nemen van het apparaat moet de gebruiksaanwijzing volledig gelezen en duidelijk zijn en dienen alle benodigde maatregelen te zijn genomen.


 "Veiligheidsvoorschriften voor vacuümapparaten"

PL


Uwaga!! Ta instrukcja nie jest dostępna we wszystkich językach Unii Europejskiej. Użytkownik nie może rozpocząć pracy z urządzeniem dopóki nie przeczytał instrukcji i nie jest pewien wszystkich informacji w niej zawartych. Instrukcja musi być w całości przeczytana i zrozumiana przed podjęciem pracy z urządzeniem oraz należy podjąć wszystkie niezbędne kroki związane z prawidłowym użytkowaniem.

 "Wskazówki bezpieczeństwa do urządzeń próżniowych"


PT

Atenção: Este manual não está disponível em todas as línguas da UE. O usuário não deve utilizar o dispositivo, se não entender este manual. Neste caso, uma tradução tecnicamente correta do manual completo tem de estar disponível. O manual deve ser lido e entendido completamente antes da utilização do equipamento e todas as medidas necessárias devem ser aplicadas.  "Informação de Segurança para Equipamento que funciona a Vácuo"


RO

Atentie: Acest manual nu este disponibil in toate limbile EU. Utilizatorul nu trebuie sa lucreze cu aparatul daca nu intelege manualul. Astfel, va fi disponibile o traducere corecta si completa a manualului. Manualul trebuie citit si inteles in intregime inainte de a lucra cu aparatul si a luat toate masurile care se impun.  "Instrucțiuni de siguranță pentru aparatele de vidare"

RU


Внимание: Эта инструкция по эксплуатации не имеется на всех языках. Потребителю не дозволенно эксплуатировать данный прибор, если он не понимает эту инструкцию. В этом случае нужен технически правильный перевод полной инструкции. Прежде чем использовать этот прибор, необходимо полностью прочитать и понять эту инструкцию и принять все необходимые меры.  "Указания по технике безопасности при работе с вакуумными устройствами"

SE


Varning: Denna instruktion är inte tillgänglig på alla språk inom EU. Användaren får inte starta utrustningen om hon/han inte förstår denna instruktion. Om så är fallet måste en tekniskt korrekt instruktion göras tillgänglig. Instruktionen måste läsas och förstås helt före utrustningen tas i drift och nödvändiga åtgärder göres.  "Säkerhetsinformation för vakuumutrustning"

SI


Pozor: Ta navodila niso na voljo v vseh jezikih EU. Uporabnik ne sme upravljati z napravo, če ne razume teh navodil. V primeru nerazumljivosti mora biti na voljo tehnično pravilen prevod. Navodila se morajo prebrati in razumeti pred uporaba naprave, opravljene pa moraja biti tudi vse potrebne meritve.

 "Varnostni nasveti za vakuumske naprave"

SK

Upozornenie: Tento manuál nie je k dispozícii vo všetkých jazykoch EÚ. Užívateľ nesmie obsluhovať zariadenie, pokiaľ nerozumie tomuto manuálu. V takomto prípade musí byť k dispozícii technicky správny preklad celého manuálu. Pred obsluhou zariadenia je potrebné si prečítať celý manuál a porozumieť mu, a musia byť prijaté všetky opatrenia.  "Bezpečnostné pokyny pre vákuové zariadenia"

TR

Dikkat : Bu kullanım kitabı, tüm dillerde mevcut değildir. Kullanıcı, bu kullanım kitabını anlayamadıysa cihazı çalıştırmamalıdır. Bu durumda, komple kullanım kitabının, teknik olarak düzgün çevirisinin bulunması gerekir. Cihazın çalıştırılmasından önce kullanım kitabının komple okunması ve anlaşılması ve tüm gerekli ölçümlerin uygulanması gerekir.  "Vakumlu cihazlar için güvenlik uyarıları"

Innehållsförteckning

Beakta ovillkorligen följande!	8
Allmänt	8
Ändamålsenlig användning	8
Uppställning och anslutning av pumpen.....	8
Omgivningsförhållanden.....	9
Användningsförutsättningar för pumpen	9
Säkerhet under drift.....	10
Underhåll och reparation	11
Ⓔ Hänvisningar avs. enhetsmärkningen (ATEX).....	13
Tekniska data	14
Temperaturer, gasinsug	18
Material i kontakt med medier	18
Beteckning på apparatdelarna	18
Handhavande och drift	21
Idrifttagning.....	21
Vakuumanlutning (inlopp)	21
Anslutning på trycksidan (utlopp)	22
Elektrisk anslutning	23
På/av-knapp	24
Vid drift	25
OBS: Viktiga hänvisningar avs. användning av gasballast (MZ 1C)	27
Urdrifttagning.....	28
Tillbehör/ reservdelar	29
Felsökning	31
Membran- och ventilbyte	32
ME 1	34
ME 1C (tekniskt utförande 1).....	43
ME 1C (tekniskt utförande 2).....	52
MZ 1C.....	64
Kontrollera slutvakuum efter byte av membran och ventil.....	76
Byte av enhetssäkringar	77
Reparation - underhåll - retur - kalibrering	80
Health and safety clearance form	81
Försäkran om överensstämmelse (EU) för maskiner	82



➔ Fara! Betecknar en farlig situation som, om den inte undviks, har dödsfall eller svåra personskador till följd.



☞ Varning! Betecknar en farlig situation som, om den inte undviks, kan ha dödsfall eller svåra personskador till följd.



• Se upp! Betecknar en farlig situation som, om den inte undviks, kan ha ringa eller lätta personskador till följd.



Hänvisning. Om hänvisningarna ignoreras kan skador på produkten uppstå.



Varning för het yta.



Varning för elektrisk spänning.



Dra ur nätkontakten.



Läs instruktionen.



Uttjänta elektronikkomponenter får inte kastas i de vanliga hushållssoporna. Uttjänt elektronisk utrustning innehåller skadliga ämnen som kan skada miljön eller hälsan. Slutanvändarna har enligt lag skyldighet att lämna uttjänta el- och elektronikprodukter till återvinningscentral.

Beakta ovillkorligen följande!

Allmänt

! VARNING

- ☞ **Läs och beakta bruksanvisningen.**

ANVISNING

Packa upp enheten och kontrollera att den är komplett och oskadad. Ta bort och förvara transportförslutningar.

Ändamålsenlig användning

! VARNING

- ☞ Pumpen och alla systemdelar får inte användas på människor eller djur.
- ☞ De enskilda komponenterna får sammankopplas och användas endast på det föreliggande, avsedda sättet.
Använd endast **VACUUBRAND originaldelar och -tillbehör**. I annat fall kan enhetens funktion och säkerhet samt elektromagnetiska kompatibilitet vara begränsad.
CE-märkningen resp. certifieringen för USA/Kanada (se typskylten) kan förlora sin giltighet om inte originaldelar används
- ☞ Hänvisningarna avs. korrekt vakuumteknisk omkoppling i kapitel "Handhavande och drift" skall följas.

- ☞ Pumparna är dimensionerade för en **omgivningstemperatur** vid drift från +10°C till +40°C. Kontrollera max.temperaturerna och säkerställ alltid tillräcklig friskluftstillsförsel, i synnerhet om pumpen monteras i ett skåp eller i ett hus. Använd ev. extern forcerad ventilation. Vid pumpning av heta processgaser måste det säkerställas att den högsta tillåtna gastemperaturen inte överskrids. Detta är avhängigt av insugstryck och omgivningstemperatur för pumpen (se "Tekniska data").

- ☞ Partiklar och damm får inte komma in i pumpen.

ANVISNING

Pumpen och alla systemdelar får användas för den **ändamålsenliga användningen**, d.v.s. Generering av vakuum i härför avsedda anläggningar.

Uppställning och anslutning av pumpen

! FARA

- ➔ Förbind enheten endast med ett **vägguttag med jorddon**, förse den med en trög säkring enligt försörjningsspänningen och strömuttagningen (se "Tekniska data"). Använd endast felfria nätkablar som uppfyller föreskrifterna. Skadad/otillräcklig jordning utgör en dödlig fara.

! VARNING

- ☞ Genom att pumpen har ett högt kompressionsförhållande kan det uppstå ett högre tryck i utloppet än vad systemets mekaniska stabilitet medger.
- ☞ **Okontrollerat övertryck** (t.ex. vid anslutning med ett spärrat eller blockerat ledningssystem) måste förhindras. **Risk för söndersprängning!**
- ☞ Håll nätkabeln borta från uppvärmda ytor.
- ☞ Håll nätkabeln borta från heta ytor.

SE UPP

- Välj en jämn, horisontell uppställningsyta för pumpen. Pumpen skall stå stabilt och säkert utan annan mekanisk kontakt än pumpfötterna. Det system som skall evakueras samt alla slangförbindningar måste vara mekaniskt stabila.
- **Maximalt tillåtna tryck** i in- och utlopp samt max. tillåtet differenstryck mellan inlopp och utlopp måste beaktas, se kapitel "Tekniska data". Använd inte pumpen med övertryck i inloppet.
- Om gas eller inert gas ansluts till pumpen, gasballasten eller en luftningsventil, måste trycket begränsas externt till ett övertryck på max. 0.2 bar.
- **OBS:** Elastiska element kan dra ihop sig vid evakuering.
- Vid montering eller demontering av vakuumedlingar måste man förhindra att vätskor från vakuumedlingen hamnar på eller i pumpens motor. Risk för korrosion och/eller kortslutning!
- Anslut ledningar i pumpens in- och utlopp gastätt.
- Kontrollera uppgifterna om nätspänning och strömtyper (se typskylt).
- **Spänningsväljaren** (pump med omkopplingsbar bredområdesmotor) får kopplas om endast med urdragen nätkontakt! Kontrollera inställningen för spänningsväljaren. OBS: Motorn kan skadas om pumpen kopplas in vid felinställd spänningsväljare!

ANVISNING

Säkerställ alltid tillräcklig lufttillförsel till fläkten. Ha ett minimiavstånd på 5 cm mellan fläkt och angränsande delar (t.ex. hus, väggar ...), annars krävs extern forcerad ventilation. Kontrollera fläkten regelbundet avse. föroreningar. Rengör ett smutsigt fläktgaller för att undvika begränsningar av lufttillförseln.

Nätkontakten fungerar som fränskiljareordning från den elektriska försörjningsspänningen. Enheten måste placeras så att nätkontakten alltid kan nås och är enkelt åtkomlig för lossande av enheten från elnätet.

Tvårsnittet för insugs- och avgasledningen skall väljas minst så stor som pumpanslutningarna.

Om enheten hämtas från en kall omgivning in till driftsrummet kan **daggbildning** uppträda. Enheten måste då acklimatiseras.

Samtliga tillämpliga relevanta föreskrifter (standarder och direktiv) samt säkerhetsbestämmelser måste följas och de **erforderliga åtgärderna vidtagas samt resp. säkerhetsförberedelser genomföras**.

Omgivningsförhållanden

SE UPP

- Enheten får användas endast inomhus i icke-explosiv, torr miljö. Vid avvikande förhållanden skall lämpliga åtgärder vidtagas, t.ex. vid drift på högre höjd (fara för otillräcklig kylning) eller vid ledande förorening eller daggbildning.

ANVISNING

Vad gäller dimensionering och konstruktionstyp uppfyller enheterna de grundläggande kraven i de enligt vår mening relevanta **EU-direktiven** och harmoniserade standarderna (se försäkran om överensstämmelse), i synnerhet DIN EN 61010-1. Denna standard beskriver i detalj de **omgivningsförhållanden** i vilka enheterna kan användas på ett säkert sätt (se även IP-skyddsklass).

Användningsförutsättningar för pumpen

FARA

- ➔ Pumpar **utan märkning "Ex"** på typskylten har **inget godkännande** för uppställning i och pumpning från explosionsfarliga omgivningar.
- ➔ Pumpar **med märkningen "Ex"** på typskylten är godkända för **pumpning av explosiva atmosfärer** enligt typskylten, men har dock **inget godkännande** för **uppställning i explosionsfarliga omgivningar** (se kapitel "Ex" hänvisningar avs. enhetsmärkningen (ATEX)).
- ➔ Pumparna är **inte lämpliga** för pumpning av
 - **instabila ämnen**
 - Ämnen som under **slag** (mekanisk belastning) och/eller **förhöjd temperatur utan lufttillförsel kan reagera explosivt**
 - **självantändliga ämnen**
 - Ämnen som är antändliga utan lufttillförsel
 - **explosiva ämnen**
- ➔ Pumparna är **inte godkända** för användning under jord.

SE UPP

- Pumparna är **inte lämpliga** för pumpning av substanser som kan bilda **avlagringar** i pumpen. Avlagringar och kondensat i pumpen kan leda till förhöjd temperatur fram till överskridande av de max. tillåtna temperaturerna!
- Kontrollera uppfordringsutrymmet regelbundet och rengör ev., om det råder **fara** för att **avlagringar** kan bildas i utrymmet (kontrollera pumpens in- och utlopp).
- **Beakta växelverkningar och kemiska reaktioner hos pumpade medier.** Kontrollera kompatibiliteten hos de pumpade substanserna med de **material som kommer i kontakt med media**, se kapitel "Tekniska data". Om **olika substanser** pumpas, rekommenderas en spolning av pumpen med luft eller inertgas före byte av medium. Härigenom transporteras ev. rester ut ur pumpen och man undviker en reaktion av ämnena med varandra eller med pumpens material.

Säkerhet under drift

FARA

- ➔ Förhindra frisättning av farliga, giftiga, explosiva, korrosiva, hälsofarliga eller miljöförorenande vätskor, gaser eller ångor. Använd ett lämpligt uppsamlings- och bortskaffningssystem och vidtag skyddsåtgärder för pump och miljö.
- ➔ Användaren måste förhindra förekomst av explosiva blandningar i huset och dess tändning med erforderlig säkerhet. En antändning av dessa blandningar kan orsakas t.ex. vid membransprickor p.g.a. mekaniskt genererade gnistor, heta ytor eller statisk elektricitet. Anslut ev. inert gas för luftning samt för gasballasttillförsel.
- ➔ Potentiellt explosiva blandningar måste ledas bort på lämpligt sätt i pumpens utlopp, sugas bort eller förtunnas till blandningar som inte längre är explosiva.

VARNING

- ☞ Det måste på ett säkert sätt förhindras att någon del av människokroppen kan utsättas för vakuemet.
- ☞ Säkerställ alltid en fri avgasledning (trycklös).

- ☞ Kemikalier bortskaffas med beaktande av ev. föroreningar genom bortpumpade substanser enligt relevanta föreskrifter.
Vidtag försiktighetsåtgärder (t.ex. använd skyddskläder och skyddsglasögon), för att undvika inandning och hudkontakt (kemikalier, oljedimma, termiska nedbrytningsprodukter från fluorelastomerer).
- ☞ Ett bortfall av pumpen (t.ex. genom strömavbrott) och anslutna komponenter, ett bortfall av delar av försörjningen eller ändrade parametrar får inte i något som helst fall leda till en farlig situation. Vid läckage i slangar eller vid membran-sprickor kan pumpade substanser komma ut i omgivningen och i pumpens hus eller motor. Beakta i synnerhet hänvisningarna om handhavande och drift samt underhåll.
- ☞ På grund av den kvarvarande **läckfrekvensen för enheterna** kan det uppstå gasutbyte mellan omgivning och vakuumsystem, om än i mycket ringa omfattning. Uteslut kontaminering av de pumpade substanserna eller av omgivningen.

 **SE UPP**



ANVISNING

- Vid **höga insugstryck** kan det uppstå övertryck i gasballastventilen p.g.a. pumpens höga kompression.
Vid öppnad gasballastventil kan transporterad gas eller kondens som bildas tränga ut genom gasballastventilen. Uteslut kontaminering av tilledningen vid användning av inertgas.
- Beakta symbolen "heta ytor" på pumpen. Beroende på drifts- och omgivningsförhållandena kan det uppstå faror p.g.a. heta ytor. Uteslut faror p.g.a. heta ytor. Om så krävs, använd lämpligt beröringsskydd.

Tillbakaströmning av gaser och återflöde av kondensat måste ovillkorligen förhindras.
Undvik vätskeslag i pumpen.

Användaren måste se till att anläggningen övergår i ett säkert tillstånd även i händelse av fel. Användaren måste vidtaga lämpliga skyddsåtgärder (försiktighetsåtgärder som uppfyller kraven i resp. applikation) för ett bortfall eller en felfunktion i enheten.

Ett **självhållande termiskt lindningsskydd** stänger av motorn vid övertemperatur.
OBS: Endast manuell återställning möjlig. Stäng av pumpen eller dra ur kontakten. Ta reda på orsaken till överhettningen och åtgärda. Vänta i ca fem minuter före återinkoppling.

 **SE UPP**

- **OBS:** Vid **försörjningsspänningar mindre än 115 V** kan lindningsskyddets självhållning vara begränsad, så att det ev. kan inträffa en automatisk start efter nedkylning. Om detta kan medföra fara måste säkerhetsåtgärder vidtagas (t.ex. avstängning av pumpen och lossande av försörjningsspänningen).

Underhåll och reparation

Den typiska livslängden för membran och ventiler är 15000 driftstimmar vid normala förhållanden. Motorlager har en typisk livslängd på 40000 driftstimmar. Beroende på användningsförhållandena såsom omgivande temperatur, luftfuktighet och motorlast har motorkondensatorer en typisk livslängd på 10000 till 40000 driftstimmar.

FARA



➔ Använd aldrig pumpen i öppnat tillstånd. Säkerställ att pumpen aldrig någonsin kan starta oavsiktligt i öppnat tillstånd.

- ➔ Innan underhållsarbetet påbörjas **måste nätkontakten dras ur**.
- ➔ Före varje ingrepp måste man lossa enheterna från nätet och sedan vänta i fem sekunder tills att kondensatorerna har laddats ur.
- ➔ **OBS:** Vid driften kan pumpen vara förorenad av hälsofarliga ämnen eller ämnen som är skadliga på annat sätt; dekontaminera resp. rengör ev. före kontakt.

VARNING

☞ Vidtag försiktighetsåtgärder (t.ex. använd skyddsglasögon), för att undvika inandning och hudkontakt vid kontaminering av pumpen.

ANVISNING

- ☞ **Slitdelar** måste bytas ut regelbundet.
- ☞ Fortsätt inte använda defekta eller skadade pumpar.
- ☞ Kondensatorer måste kontrolleras regelbundet (mät kapacitet, bedöm driftstimmar) och bytas ut i god tid. En alltför gammal kondensator kan bli het och ev. smälta. I sällsynta fall kan även en låga bildas som kan utgöra en fara för personal och omgivning. Kondensatorer måste bytas ut av behörig elektriker.
- ☞ Innan underhållsarbetet påbörjas måste man lufta pumpen och lossa den från apparaturen. Låt pumpen kallna.

Rengör smutsiga ytor med en ren, något fuktad trasa. Använd vatten eller mild såplösning för att fukta trasan.

Ingrepp i enheten

- ☞ Ingrepp i enheten endast genom sakkunnig person.
- ☞ Särskilt arbete i elektrisk utrustning får utföras endast av behörig elektriker.
- ☞ Låt utbildad specialist, eller instruerad person, utföra servicearbeten.

Reparation av inskickade enheter är möjlig endast enligt lagens bestämmelser (arbetssäkerhet, miljöskydd) och mot en kostnad, se kapitel "**Reparation - underhåll - återtagning - kalibrering**".

Hänvisningar avs. enhetsmärkning (ATEX)

Gäller endast för produkter med ATEX-märkning. Vid avbildning av märkningen på typskylten till resp. produkt försäkras VACUUBRAND GMBH + CO KG att enheten uppfyller bestämmelserna i direktiv 2014/34/EU. De harmoniserade standarder som har tillämpats för detta framgår av försäkran om överensstämmelse (EU) (se bruksanvisningen).

VACUUBRAND enheter med ATEX-märkning (se typskylt)

Klassificeringen enligt ATEX gäller endast för innanmätet (område i kontakt med media, transporterade gaser/ångor) i enheten. Enheten är inte lämplig att använda i en extern, möjligen explosiv atmosfär (omgivning).

Apparatens samlade kategori är avhängig av anslutna komponenter. Om tillbehöret inte klarar klassificeringen av VACUUBRAND-enheterna upphör den specificerade kategorin av VACUUBRAND-enheterna att gälla.

Vakuumpumpar och mätare i kategori 3 är avsedda för anslutning till apparaturer där en explosiv atmosfär vid normal drift genom gaser, ångor eller dimma normalt inte uppträder eller med största sannolikhet endast kortvarigt och sällan.

Apparater i denna kategori garanterar erforderlig säkerhetsgrad vid normal drift.

Gasballast och/eller luftningsventiler får användas endast när det är säkerställt att detta inte genererar några eller med största sannolikhet endast kortvarigt eller sällsynt explosiva blandningar invändigt i enheten i normalfallet.

Enheterna är märkta med "X" (enligt DIN EN ISO 80079-36:2016), d.v.s. begränsning av driftsförhållandena:

- Enheterna är dimensionerade för en låg grad av mekanisk fara och skall ställas upp så att de inte kan skadas mekaniskt utifrån.
Pumpstativ måste placeras stötskyddat utifrån och splitterskyddat (mot implosion).
- Enheterna är dimensionerade för en omgivnings- och gasinsugstemperatur vid drift på +10°C till +40°C. Dessa omgivnings- och gasinsugstemperaturer får aldrig överskridas. Vid matning/mätning av icke-explosiva gaser gäller utökade gasinsugstemperaturer, se bruksanvisningen, avsnitt "Gasinsugstemperaturer" eller "Tekniska data".

Efter ingrepp i enheten (t.ex. reparation/underhåll) måste man kontrollera pumpens slutvakuum. Det är endast när pumpen når det specificerade slutvakuomet som en låg läckfrekvens hos enheten säkerställs och explosiva blandningar invändigt i pumpen kan undvikas. Efter ingrepp i vakuumsensorn måste enhetens läckfrekvens kontrolleras.



OBS: Föreliggande bruksanvisning är inte tillgänglig på samtliga EU-språk. Användaren får ta de beskrivna enheterna i drift endast då denne förstår föreliggande anvisning eller har tillgång till en korrekt översättning av hela anvisningen. Bruksanvisningen måste läsas och förstås till fullo före idrifttagning av enheterna. De åtgärder som föreskrivs måste vidtagas eller kan ersättas av likvärdiga åtgärder på eget ansvar.

Tekniska data

Typ		ME 1	ME 1C
ATEX-godkännande vid ATEX-märkning på typskylten Innerutrymme (transporterade gaser)		II 3/- G Ex h IIC T3 Gc X Internal Atm. only Tech.File: VAC-EX02	
Max. sugkapacitet vid 50/60 Hz enligt ISO 21360	m ³ /h	0.7 / 0.8	
Slutvakuum (absolut)	mbar	100	
Max. tillåtet tryck i inloppet (absolut)	bar	1,1	
Max. tillåtet tryck i utloppet (absolut)	bar	1,1	
Max. tillåten tryckskillnad mellan in- och utlopp	bar	1,1	
Tillåten omgivningstemperatur vid förvaring/drift	°C	-10 till +60 / +10 till +40	
Tillåten relativ luftfuktighet i omgivningen vid drift (ej daggbildande)	%	30 till 85	
Max. uppställningshöjd	m	2000 NN	
Märkeffekt	kW	0,04	
Tomgångsvarvtal 50/60 Hz	min ⁻¹	1500 / 1800	
Max. tillåtet område för försörjningsspänningen (±10%) OBS: beakta typskyltens uppgifter! Omkopplingsbar bredområdesmotor		100-115 V~ 50/60 Hz 120 V~ 60 Hz 220-230 V~ 50/60 Hz 100-115 V~ 50/60 Hz / 120 V 60 Hz / 220-230 V~ 50/60 Hz	
Max. märkström vid: 100-115 V~ 50/60 Hz 120 V 60 Hz 220-230 V~ 50/60 Hz	A A A	1.9 / 1.4 1,4 0.8 / 0.6	
Apparatsäkring		2.5A trög	
Motorskydd		termiskt lindningsskydd, självhållande*	
Överspänningskategori		II	
Kapslingsklass enligt IEC 60529		IP 40	
Kapslingsklass enligt UL 50E		Typ 1	
Föroreningsgrad		2	

* Vid försörjningsspänningar mindre än 100 V kan lindningsskyddets självhållning vara begränsad.

Typ	ME 1	ME 1C
A-bedömd emissionsljudtrycksnivå ** (osäkerhet K_{pA} : 3dB(A))	49	49
Inlopp	Slangaxel DN 6/10 mm / G 1/8"	Slangaxel DN 8-10 mm
Utlopp	Ljuddämpare/ G 1/8"	Slangaxel DN 8-10 mm
Mått L x B x H ca	mm 247 x 121 x 145	
Vikt driftsklar ca		
100-115 V / 120 V version	kg	5,4
220-230 V version	kg	5,0
100-115 V / 120 V / 220-230 V version	kg	5,4

** Mätning i slutvakuum vid 230V/50Hz enligt EN ISO 2151:2004 och EN ISO 3744:1995 med avgasslang (ME 1C) resp. ljuddämpare (ME 1) i utloppet.

Med förbehåll för tekniska ändringar!

Typ		MZ 1C
ATEX-godkännande vid ATEX-märkning på typskylten Innerutrymme (transporterade gaser)		II 3/- G Ex h IIC T3 Gc X Internal Atm. only Tech.File: VAC-EX02
Max. sugkapacitet vid 50/60 Hz enligt ISO 21360	m ³ /h	0.75 / 0.9
Slutvakuum utan gasballast (absolut)	mbar	12
Slutvakuum med gasballast (absolut)	mbar	20
Max. tillåtet tryck i inloppet (absolut)	bar	1,1
Max. tillåtet tryck i utloppet (absolut)	bar	1,1
Max. tillåten tryckskillnad mellan in- och utlopp	bar	1,1
Max. tillåtet tryck i gasballast (absolut)	bar	1,2
Tillåten omgivningstemperatur vid förvaring/drift	°C	-10 till +60 / +10 till +40
Tillåten relativ luftfuktighet i omgivningen vid drift (ej daggbildande)	%	30 till 85
Max. uppställningshöjd	m	2000 NN
Märkeffekt	kW	0,06
Tomgångsvarvtal 50/60 Hz	min ⁻¹	1500 / 1800
Max. tillåtet område för försörjningsspänningen (±10%)		100-115 V~ 50/60 Hz 120 V~ 60 Hz
OBS: beakta typskyltens uppgifter!		220-230 V~ 50/60 Hz
Max. märkström vid:		
100-115 V~ 50/60 Hz	A	2.0 / 1.4
120 V 60 Hz	A	1,4
220-230 V~ 50/60 Hz	A	0.8 / 0.6
Apparatsäkring		2.5A trög
Motorskydd		termiskt lindningsskydd, självhållande*
Överspänningskategori		II
Kapslingsklass enligt IEC 60529		IP 40
Kapslingsklass enligt UL 50E		Typ 1

* Vid försörjningsspänningar mindre än 115 V kan lindningsskyddets självhållning vara begränsad.

Typ		MZ 1C
Föroreningsgrad		2
A-bedömd emissionsljudtrycksnivå ** (osäkerhet K_{pA} : 3dB(A))	dB(A)	45
Inlopp		Slangaxel DN 8-10 mm
Utlopp		Slangaxel DN 8-10 mm
Mått L x B x H ca	mm	312 x 121 x 170
Vikt driftsklar ca	kg	6,7

** Mätning i slutvakuum vid 230V/50Hz enligt EN ISO 2151:2004 och EN ISO 3744:1995 med avgasslang i utloppet.

Med förbehåll för tekniska ändringar!

Temperaturer, gasinsug

Driftsstatus	Insugstryck	Tillåtet område för gastemperaturen
Kontinuerlig drift	> 100 mbar (hög gaslast)	+10°C till +40°C
Kontinuerlig drift	< 100 mbar (låg gaslast)	0°C till +60°C*
kortvarigt (< 5 minuter)	< 100 mbar (låg gaslast)	-10°C till +80°C*

* vid pumpning av potentiellt explosiva atmosfärer: +10°C till +40°C

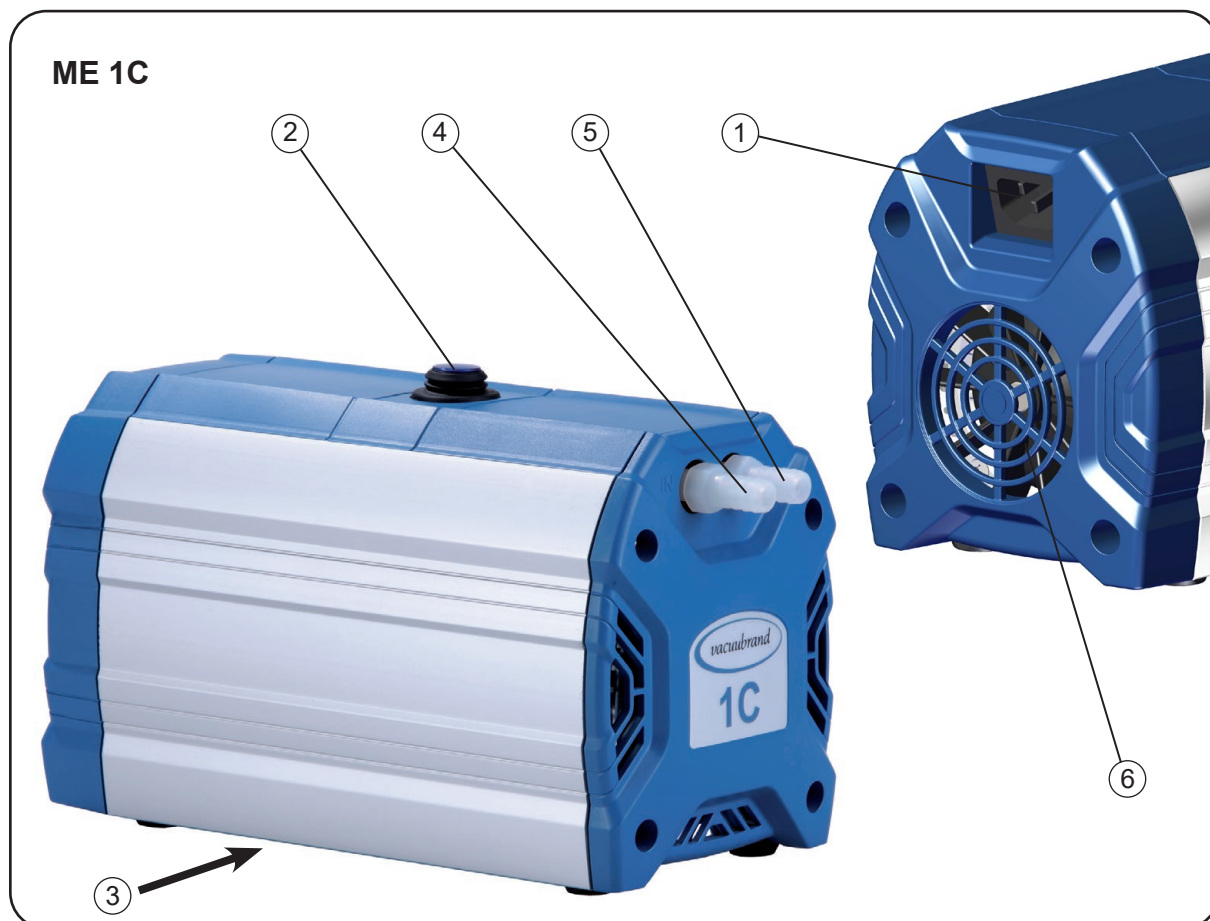
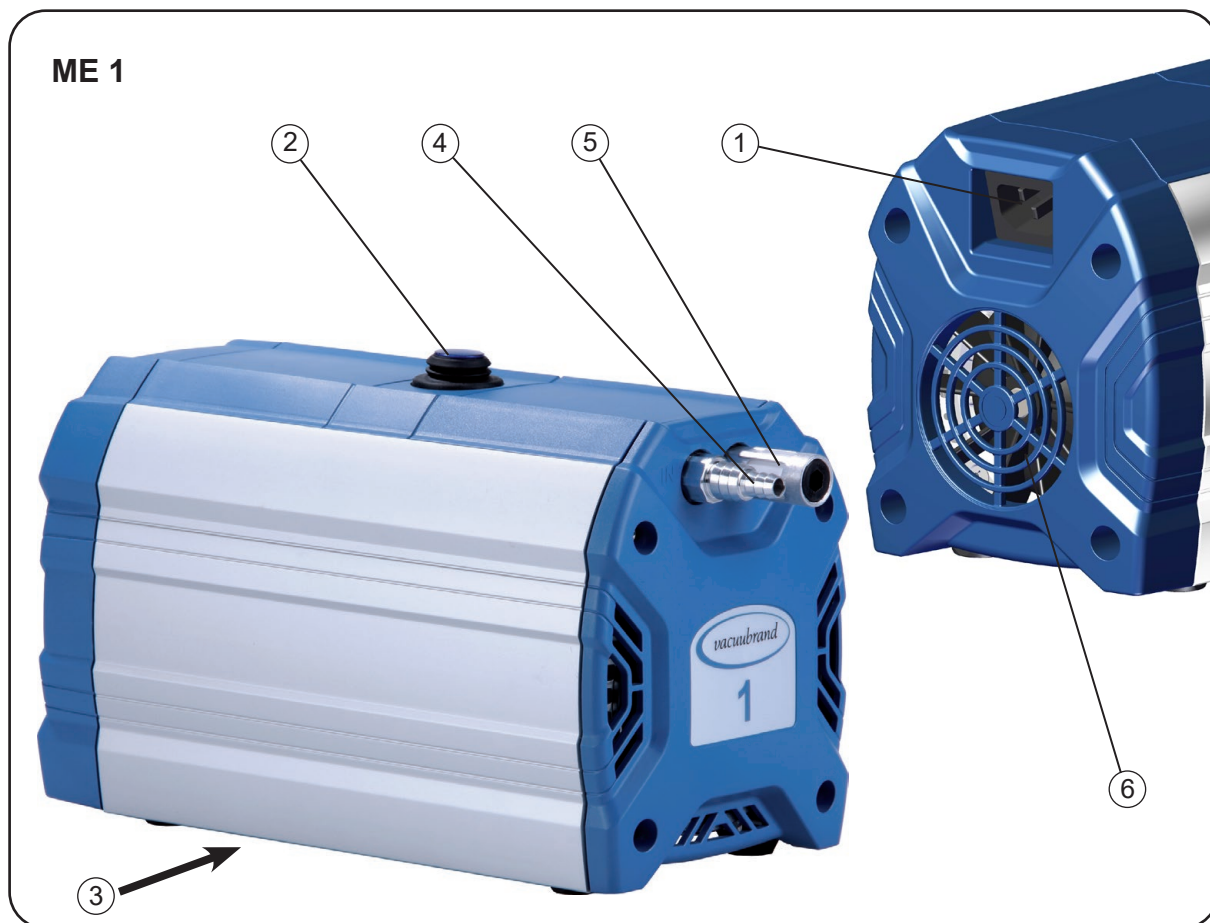
Material i kontakt med medier

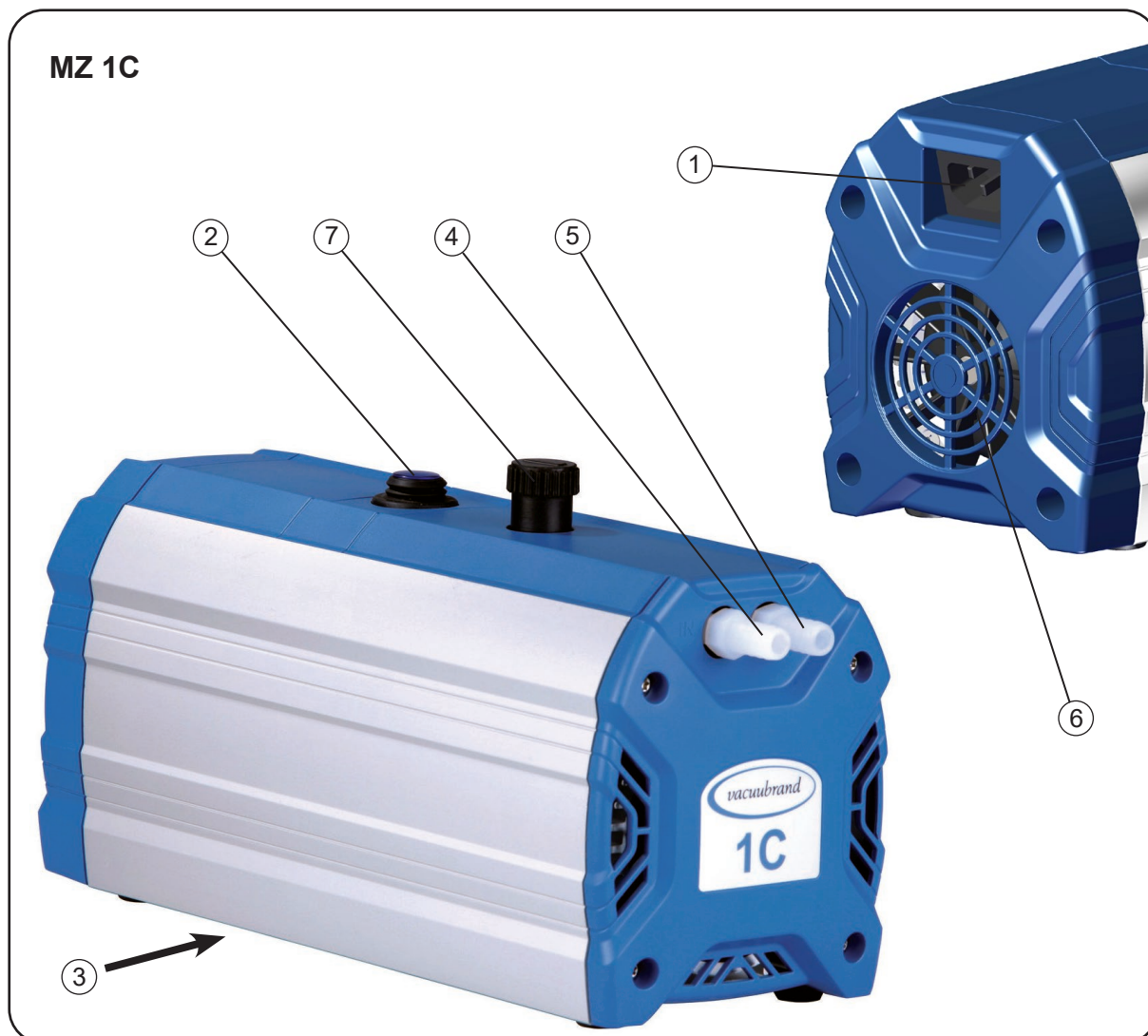
Komponenter	Material i kontakt med medier		
	ME 1	ME 1C	MZ 1C
Huslock	Aluminiumlegering (AlMgSi)	-	-
Invändig del av huslocket	-	PTFE kolförstärkt	PTFE kolförstärkt
Huvudlock	Aluminiumlegering (AlMgSi)	ETFE	ETFE
Membranspännskiva	Aluminiumlegering (AlMgSi)	ETFE kolfiberförstärkt	ETFE kolfiberförstärkt
Membran	PTFE	PTFE	PTFE
Ventil	PTFE	PTFE	PTFE / FFKM
Inlopp	Aluminiumlegering (AlMgSi)	ETFE	ETFE
Utlopp	PA / PE / aluminiumlegering	ETFE	ETFE
Gasballastanslutning	-	-	PTFE

Beteckning på apparatdelarna

Position	Beteckning
1	Nätanslutning
2	På/av-knapp
3	Pumptypskylt
4	Inlopp
5	Utlopp
6	Fläkt
7	Gasballast

Med förbehåll för tekniska ändringar!





Endast pumpar med bredområdesmotor:



Spänningsväljare:

1. Stäng av pumpen och lossa den från nätet.
2. Använd en skruvmejsel för att ställa in spänningsväljaren till försörjningsnätets driftspänning:

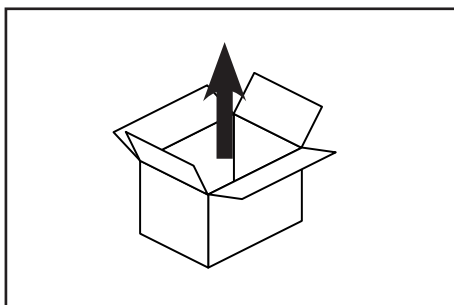
"115/120" gäller för 100-120 V
 "230/240" gäller för 200-230 V

⚠ SE UPP

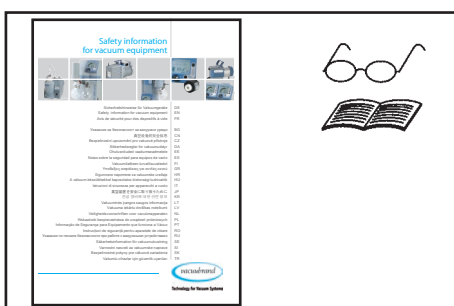
- Kontrollera inställningen för spänningsväljaren.
OBS: Vid inkoppling av pumpen vid felinställd spänningsväljare kan motorn skadas!
- Kontrollera att spänningsväljaren är rätt inställd före varje inkoppling!
- **Ställ om späningsområdet endast när pumpen är lossad från nätet.**

Handhavande och drift

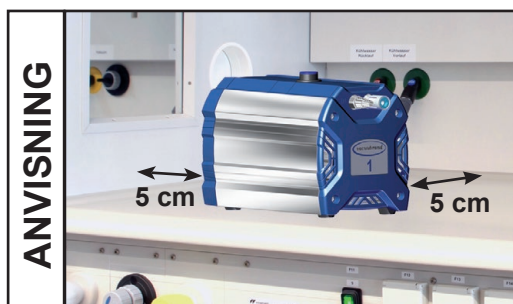
Idrifttagning



Packa upp enheten.



Läs och beaktadokumentet ”**Safety information for vacuum equipment - säkerhets hänvisningar för vakuumentheter!**”!



Ställ upp pumpen.

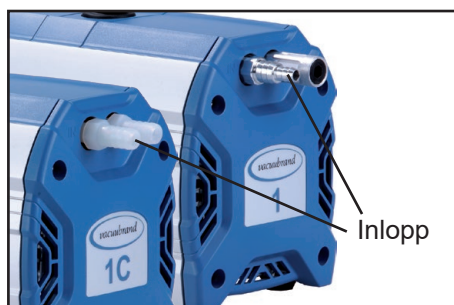
Ha ett minimiavstånd på 5 cm mellan fläkt och angränsande delar (t.ex. hus, väggar ...), annars krävs extern forcerad ventilation.

Nätkontakten fungerar som fränskiljaranordning från den elektriska försörjningsspänningen. Enheten måste placeras så att nätkontakten alltid kan nås och är enkelt åtkomlig för lossande av enheten från elnätet.

! VARNING

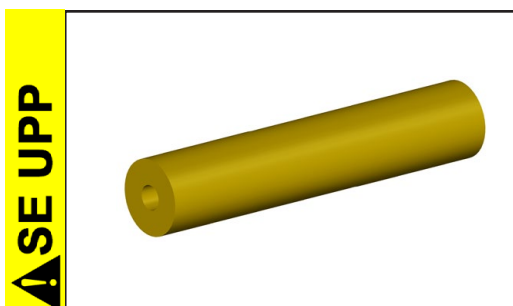
Vid inbyggnad i ett hus eller vid hög omgivningstemperatur måste man sörja för god ventilation, ev. använda forcerad ventilation.

Vakuumanslutning (inlopp)

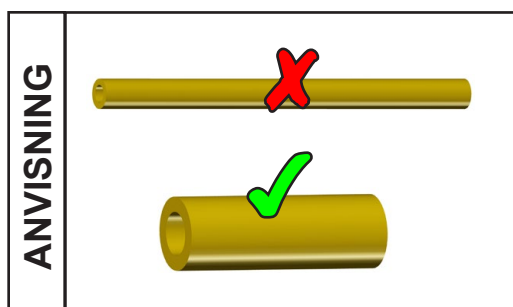


Inlopp: Slangaxel DN 10 mm (ME 1C, MZ 1C) resp. slangaxel DN 6/10 mm (ME 1).

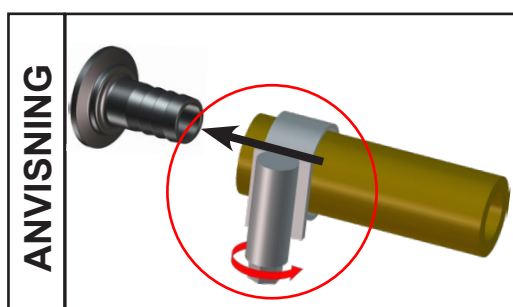
Anslut en vakuumledning (t.ex. vakuumslang DN 10 mm) i pumpens inlopp.



- Undvik överföring av mekaniska krafter genom stela förbindningsledningar och mellankoppla elastiska slangstycken eller fjädringskroppar.
OBS: Elastiska element kan dra ihop sig vid evakuering.
- Anslut tilledningen i pumpens inlopp gastätt.



Använd kortast möjliga vakuumbindningsledningar med stor märkvärdighet för att undvika drosselförluster.



Säkra slangförbindningar på lämpligt sätt mot oavsiktligt lossande (t.ex.: använd slangklämmor).

⚠ VARNING

- Partiklar och damm får inte sugas in. Användaren måste ev. installera lämpliga filter framför pumpen. Före användningen måste användaren kontrollera och säkerställa lämpligheten hos dessa filter avseende genomflöde, kemisk beständighet och säkerhet mot blockering.

⚠ SE UPP

- Vid strömavbrott - i synnerhet vid öppnad gasballastventil i pumpen - kan det uppstå oavsiktlig ventilation. Vidtag lämpliga säkerhetsåtgärder om detta kan innebära faror.

ANVISNING

Läckage måste förhindras på ett tillförlitligt sätt vid installationen. Kontrollera anläggningen avseende läckage efter installation.

Anslutning på trycksidan (utlopp)



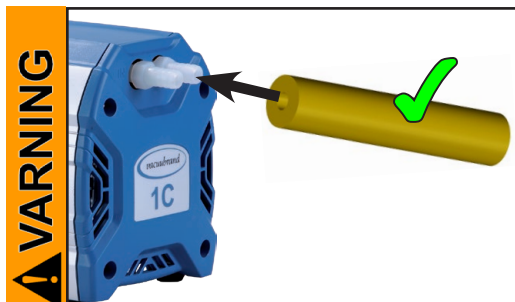
Utlopp via slangaxel DN 10 mm (ME 1C, MZ 1C) eller via ljuddämpare (ME 1).

OBS: Använd ljuddämpare endast vid lågt gasgenomflöde och kontrollera funktionen regelbundet! Använd ev. en slangaxel (se "Tillbehör").

Anslutning av avgasledning i pumpens utlopp (ME 1): Skruva av ljuddämparen och skruva in slangaxel DN 6/10 mm (gänga G1/8").

! FARA

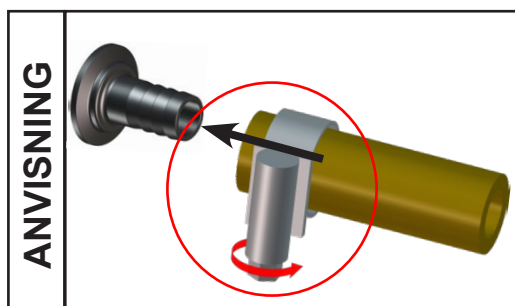
- ➔ Håll ett lämpligt uppsamlings- och bortskaffningssystem redo, om det finns risk för att farliga eller miljöfarliga fluider frisätts.



- ☞ Om så krävs: anslut en avgasslang till utloppet gastätt och bortskaffa avgaserna på lämpligt sätt (t.ex. via ett utsug).
- ☞ Gasutloppet får inte vara blockerat. Avgasledningen måste alltid vara fri (trycklös) för att säkerställa ett obehindrat utflöde av gaserna.

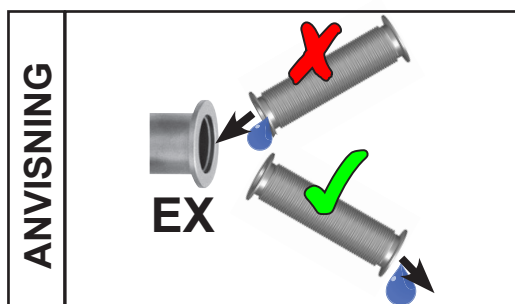
! SE UPP

- Undvik överföring av mekaniska krfter genom stela förbindningsledningar och mellankoppla elastiska slangstycken eller fjädringskroppar.

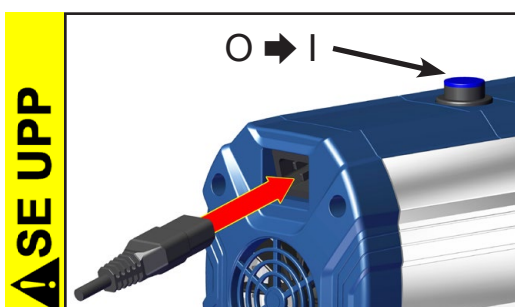


Säkra slangförbindningar på lämpligt sätt mot oavsiktligt lossande (t.ex.: använd slangklämmor).

Vid störande avgasljöd (ME 1C, MZ 1C) ansluter man en avgasslang eller använder en ljuddämpare (se "Tillbehör").



Dra alltid avgasledningar fallande eller vidtag andra åtgärder för att förhindra kondensatåterflöde från avgasledningen in i pumpen.

Elektrisk anslutning

Sätt i nätkabeln.

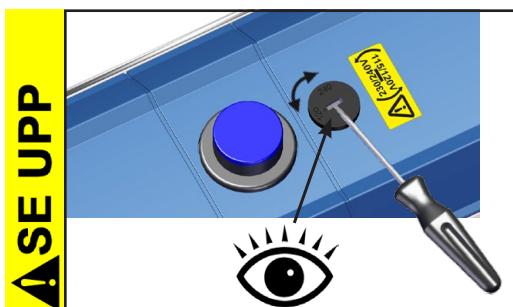
- Kontrollera nätspänning och strömtyper före inkoppling av pumpen (se typskylt).

Koppla in pumpen.



Pump med bredområdesmotor:

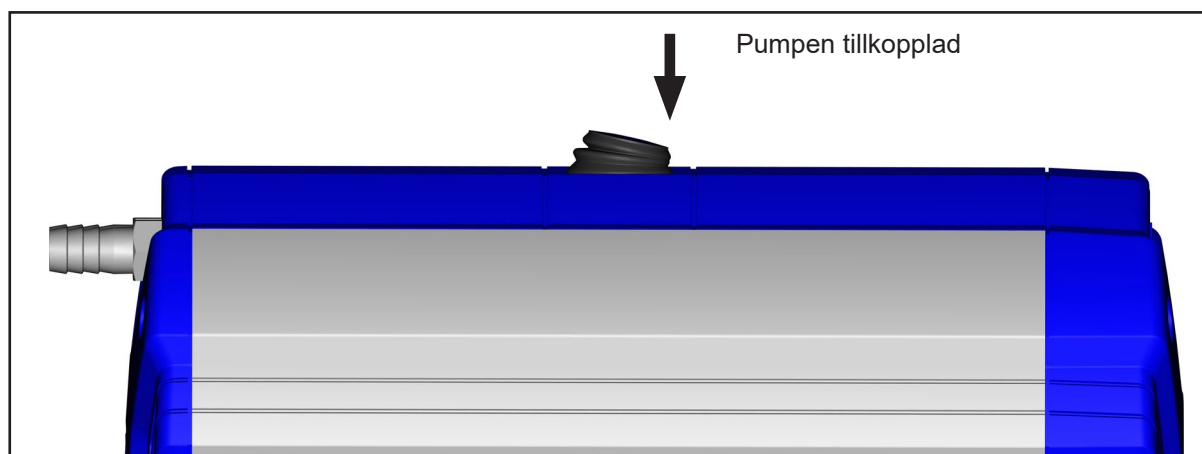
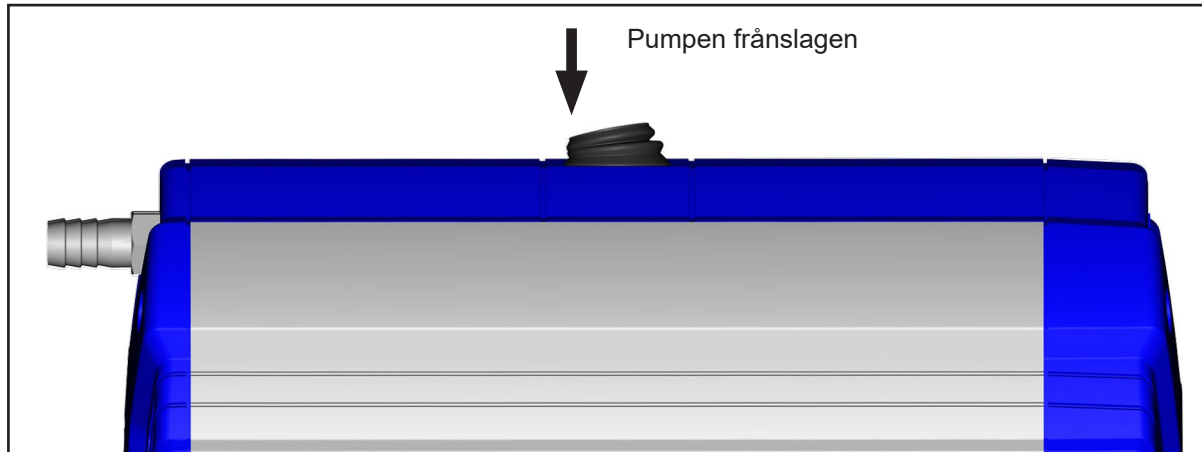
- Kontrollera nätspänning och strömtyp före inkoppling av pumpen (se typskylt).
- Kontrollera inställningen för spänningsväljaren.
OBS: Vid inkoppling av pumpen vid felinställd spänningsväljare kan motorn skadas!
- Kontrollera att spänningsväljaren är rätt inställd före varje inkoppling!



Ställ in spänningsområdet på spänningsväljaren:

- **Ställ om spänningsområdet endast när pumpen är lossad från nätet.**
1. Stäng av pumpen och lossa den från nätet.
 2. Använd en skruvmejsel för att ställa in spänningsväljaren till försörjningsnätets driftspänning:
"115/120" gäller för 100-120 V
"230/240" gäller för 200-230 V

På/av-knapp



Vid drift

FARA

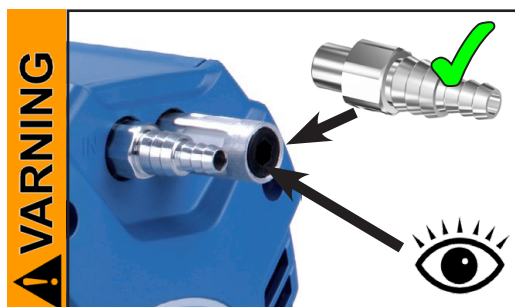
- ➔ **Potentiellt farliga gaser och ångor** måste ledas bort och bortskaffas vid pumpens utlopp på lämpligt sätt.

VARNING

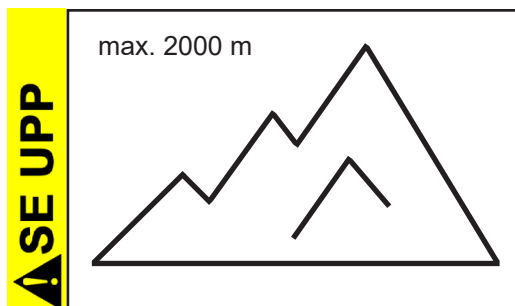
- ☞ Genom att pumpen har ett högt kompressionsförhållande kan det uppstå ett högre tryck i utloppet än vad systemets mekaniska stabilitet medger. Säkerställ att pumputloppet inte är blockerat eller begränsat.

☞ **Max. omgivningstemperatur: 40°C**

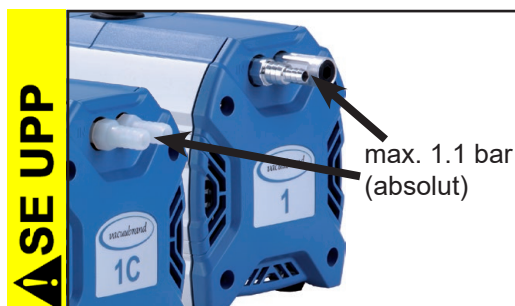
Vid drift i ett hus eller vid hög omgivningstemperatur måste man sörja för tillräcklig lufttillförsel.

**Drift med ljuddämpare i utloppet:**

- ☞ Efter en längre tids drift med höga insugstryck eller dammhaltiga gaser kan ljuddämparen bli blockerad. Kontrollera ljuddämparen regelbundet avs. genomsläpplighet, byt ev. ut den eller ersätt den med en slangaxel.



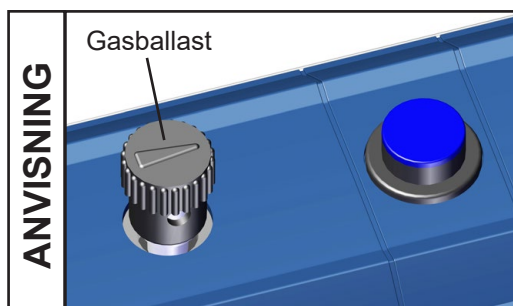
- Vid en uppställningsplats över 2000 m över NN (risk för otillräcklig kyluftstillförsel) måste lämpliga åtgärder och steg vidtagas.



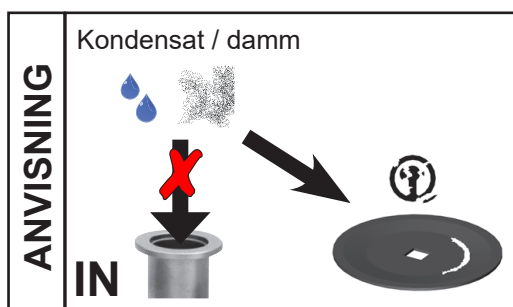
- **Maximalt tillåtna tryck** i in- och utlopp samt max. tillåtet **differenstryck** mellan inlopp och utlopp måste beaktas

ANVISNING

Pumpen får startas endast vid **maximalt 1.1 bar tryck (absolut) i inloppet**, i annat fall kan motorn blockeras och ta skada.



Vid pumpning av kondenserbara ångor skall pumpen (MZ, 1C) drivas med gasballast för att minska kondenseringen av pumpade ämnen (vattenånga, lösningsmedel, ...) i pumpen.

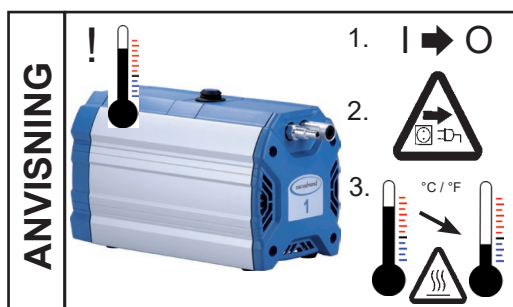


Undvik kondensation i pumpen samt vätskeslag och damm, eftersom en kontinuerlig pumpning av vätskor eller damm skadar membran och ventiler.

Kontrollera pumpen regelbundet utifrån avs. **föroreningar** resp. avlagringar. Rengör pumpen ev., för att förhindra en ökning av pumpens driftstemperatur.



Undvik kraftig värmetillförsel (t.ex. genom heta processgaser). Tillåtet temperaturområde: se "Tekniska data / gasinsugstemperaturer".

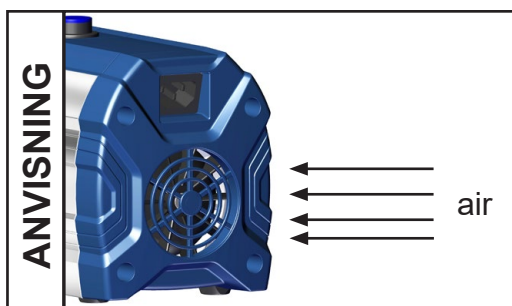


Ett **självhållande termiskt lindningsskydd** stänger av motorn vid övertemperatur.

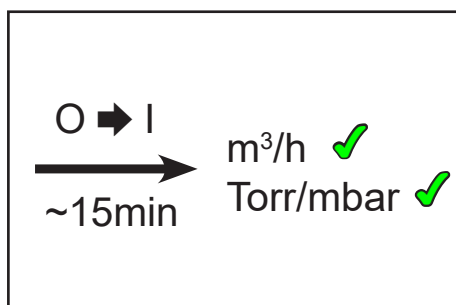
OBS: Endast manuell återställning möjlig. Stäng av pumpen eller dra ur kontakten. Ta reda på orsaken till överhettningen och åtgärda. Låt pumpen svalna tillräckligt.

⚠ SE UPP

- **OBS:** Vid försörjningsspänningar mindre än 115 V kan lindningsskyddets självhållning vara begränsad, så att det ev. kan inträffa en automatisk start efter nedkylning. Om detta kan medföra fara måste säkerhetsåtgärder vidtagas (t.ex. avstängning av pumpen och lossande av försörjningsspänningen).



Säkerställ alltid tillräcklig lufttillförsel till fläkten. Kontrollera fläkten regelbundet avs. föroreningar. Rengör ett smutsigt fläktgaller för att undvika begränsningar av lufttillförseln.



Pumpen uppnår de angivna värdena för sugkapacitet och slutvakuum samt ångkompatibilitet (MZ 1C) först vid driftstemperatur (efter ca 15 min.).

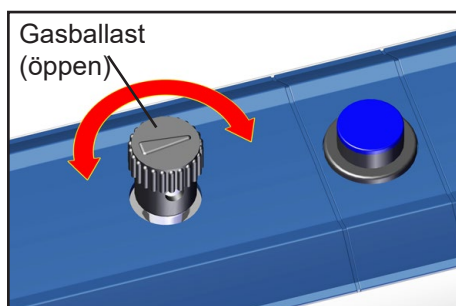
OBS: Viktiga hänvisningar avs. användning av gasballast (MZ 1C)

FARA

➔ Om luft används i stället för inert gas kan farliga och/eller explosiva blandningar bildas, om luft och de pumpade ämnena reagerar i pumpen eller dess utlopp. Det kan då uppstå skador på utrustningen och/eller omgivningen, svåra personskador eller t.o.m. livsfara.

VARNING

☞ Säkerställ att luft-/gasinloppet genom gasballastventilen aldrig leder till reaktiva, explosiva eller på annat sätt farliga blandningar. Använd inertgas i tveksamma fall eller stäng gasballastventilen.

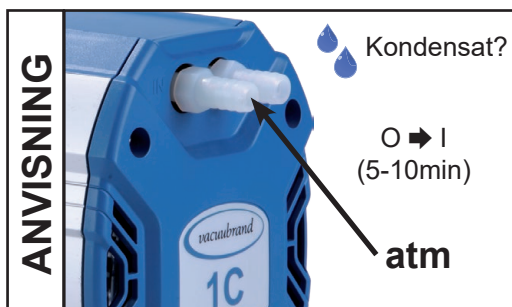


Vid **kondenserbara ångor** (vattenånga, lösningsmedel,):

- Vid kondenserbara ångor: sug upp endast med driftsvarm pump och med öppnad gasballastventil.
- Öppna gasballastventilen.
- Gasballastventilen är öppen när pilen på gasballastklaffen pekar på på/av-knappen.
- Vid öppnad gasballastventil kan högre tryckvärden uppstå.
- Använd ev. inertgas som gasballast för att utesluta uppkomst av explosiva blandningar. Beakta det maximala trycket på gasballastanslutningen på 1,2 bar absolut.
- Stäng gasballastventilen genom att vrida den 180°.

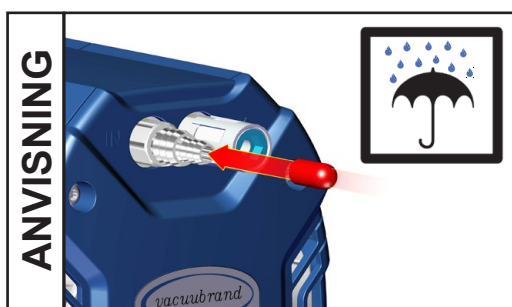
Vid lågt kokande medier kan man ev. avstå från att använda gasballastventilen om ångbildningen i pumpen är låg.

Urdrifftagning



Kortvarigt:

- Låt pumpen gå efter vid öppet inlopp i ännu några minuter om det kan ha bildats **kondensat** i pumpen.
- Rengör ev. pumphuvudena och kontrollera om medier har kommit in i pumpen vilka kan angripa pumpmaterialen eller som kan bilda **avlagringar**.



Långvarigt:

- Vidtag åtgärder som vid kortvarig urdrifftagning.
- Lossa pumpen från apparaturen.
- Tillslut in- och utloppsöppningen (t.ex. med transportlås).
- Stäng gasballastventilen.
- Förvara pumpen torr.

Tillbehör/ reservdelar



Vakuummätare DVR 2pro **20682906**

ME 1:

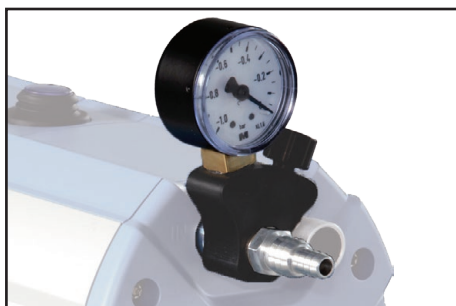
Vakuumslang (gummi) DN 6 mm **20686000**
 Vakuumslang (gummi) DN 8 mm **20686001**
 Slangaxel DN 6/10 mm (gänga G 1/8") **20636062**

ME 1C / MZ 1C:

Vakuumslang (gummi) DN 8 mm **20686001**
 Ljuddämpare för slangaxel DN 8-10 mm **20636588**

OBS: Dammhaltiga gaser, avlagringar och kondenserade lösningsmedelsångor kan påverka gasgenomströmningen i ljuddämparen. Det kan då genereras ett internt övertryck som kan skada pumpens lager, membran och ventiler. Använd inte ljuddämparen i sådana förhållanden.

Utökningsmöjligheter



Utökningsatts vakuuminreglerventil
 med manometer för ME 1 **20696842**



Utökningsatts vakuuminreglerventil
 med manometer för ME 1C / MZ 1C **20696843**



Vakuu-controller CVC 3000..... **20683160**
100-230 V 50-60 Hz

Sugledningsventil VV-B 6C, VACUU•BUS..... **20674291**

Ytterligare tillbehör såsom vakuumentiler, vakuukomponenter och mät- reglerenheter återfinns på www.vacuubrand.com

Reservdelar:

Apparatsäkringar (2.5A tröga) **20636050 + 20636051**

Felsökning

Konstaterade fel	Möjlig orsak	Felavhjälpande
<input type="checkbox"/> Pumpen startar inte, eller stannar igen direkt.	<ul style="list-style-type: none"> ➔ Ingen eller för låg försörjningsspänning? ➔ Apparatsäkringar brända? ➔ Övertryck i avgasledningen? ➔ Motorn överbelastad? 	<ul style="list-style-type: none"> ✓ Kontrollera försörjningsspänningen resp. anslut den. Kontrollera nätsäkringar. ✓ Ta reda på orsaken till defekten. Byt ut apparatsäkringar. ✓ Öppna avgasledningen. ✓ Låt motorn svalna, ta reda på den exakta orsaken och åtgärda. Endast manuell återställning möjlig. Stäng av pumpen eller dra ur kontakten.
<input type="checkbox"/> Ingen sugverkan.	<ul style="list-style-type: none"> ➔ Läckage i ledning eller mottagare? ➔ Lång, tunn vakuumledning? ➔ Kondensat i pumpen? ➔ Avlagringar i pumpen? ➔ Membran eller ventiler defekta? ➔ Gasavgivning hos de använda ämnena, ångutveckling i processen? 	<ul style="list-style-type: none"> ✓ Kontrollera pumpen direkt - anslut mätaren direkt på pumpinloppet - kontrollera sedan anslutning, ledning och mottagare. ✓ Välj ledningar med större tvärsnitt. ✓ Låt pumpen gå i några minuter med öppet inlopp. ✓ Rengör och kontrollera pumphuvudena. ✓ Byt ut membran och/eller ventiler. ✓ Kontrollera processparametrarna.
<input type="checkbox"/> Pumpen alltför högljudd.	<ul style="list-style-type: none"> ➔ Insugning vid atmosfärtryck? ➔ Membranspännskivan lös? ➔ Ovannämnda orsaker kan uteslutas? 	<ul style="list-style-type: none"> ✓ Montera slang eller ljuddämpare i utblåset. ✓ Underhåll membranpumpen. ✓ Skicka in pumpen för reparation.
<input type="checkbox"/> Pumpen blockerad eller vevstaken trögrörlig.		<ul style="list-style-type: none"> ✓ Skicka in pumpen för reparation.

ANVISNING

Vid begäran skickar vi en **reparationsanvisning** (endast på tyska och engelska) som innehåller översiktsritningar, reservdelslistor och allmän reparationsinformation.
 ☞ Reparationsanvisningen riktar sig till utbildad specialistpersonal.

Membran- och ventilbyte

⚠ FARA



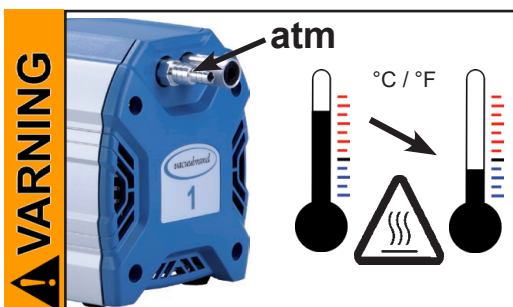
- ➔ Använd aldrig **pumpen i öppnat tillstånd**. Säkerställ att pumpen aldrig någonsin kan starta oavsiktligt i öppnat tillstånd.
- ➔ Före varje **ingrepp** måste man lossa pumpen från nätet och sedan vänta i **fem sekunder** tills att kondensatorerna har laddats ur.
- ➔ **OBS:** Vid driften kan pumpen vara förorenad av hälsofarliga ämnen eller ämnen som är skadliga på annat sätt; dekontaminera resp. rengör ev. före kontakt. Förhindra att skadliga ämnen frisätts.

⚠ VARNING

- ☞ **Fortsätt inte använda defekta eller skadade pumpar.**
- ☞ Motorkondensatorer måste kontrolleras regelbundet (mät kapacitet, bedöm driftstimmar) och bytas ut i god tid. Kondensatorer måste bytas ut av behörig elektriker.



- ☞ Vidtag försiktighetsåtgärder (t.ex. använd skyddsglasögon), för att undvika inandning och hudkontakt vid kontaminering av pumpen.



- ☞ Innan **underhållsarbete** påbörjas måste man lufta pumpen och lossa den från apparaturen. Låt pumpen kallna.

Ingrepp i enheten endast genom sakkunnig person.

Alla lager är inkapslade och smorda för livslängden. Pumpen går underhållsfritt vid normal belastning. Ventilerna och membranerna samt motorkondensatorerna är slitage-delar. Senast när de uppnådda tryckvärdena minskar eller vid ett ökat driftsbuller skall uppfordringsutrymmet, membranerna och ventilerna rengöras, och membranerna och ventilerna undersökas avs. sprickor.

Beroende på det enskilda fallet kan det vara till hjälp att kontrollera och rengöra pumphuvudena med jämna mellanrum. Den typiska livslängden för membran och ventiler är 15000 driftstimmar vid normala förhållanden.

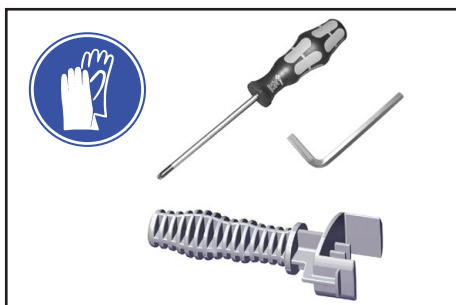
- En permanent pumpning av vätskor och damm skadar membran och ventiler Undvik kondensering i pumpen samt vätskeslag och damm.
- Om korrosiva gaser och ångor pumpas eller om det kan bildas avlagringar i pumpen, måste dessa underhållsarbeten utföras ofta (enligt användarens empiriska värden).
- Ett regelbundet underhåll kan inte bara förlänga pumpens livslängd utan även förbättra skyddet för människor och miljö.

Tätningssats ME 1 / ME 1C (1 membran, 2 ventiler, membrannyckel)	20696874
Tätningssats MZ 1C (membran, ventiler, membrannyckel)	20696876


☞ **Läs igenom kapitel "Membran- och ventilbyte" helt innan arbetet påbörjas.**

Illustrationerna visar delvis pumpar i andra varianter. Detta påverkar inte utbytet av membran och ventil!


➔ Efter ingrepp i enheten måste **pumpens slutvakuum kontrolleras**, se avsnitt "Kontrollera slutvakuum efter byte av membran och ventil" på sidan 76.





Verktyg för ME 1 / ME 1C / MZ 1C (metriskt):

- Membrannyckel NV 46 (ingår i tätningssatsen)
- Skruvdragare torx TX20 

Dessutom för ME 1C (tekniskt utförande 2):

- Skyddshandskar
- Skruvmejsel med platt blad 

Dessutom för MZ 1C:

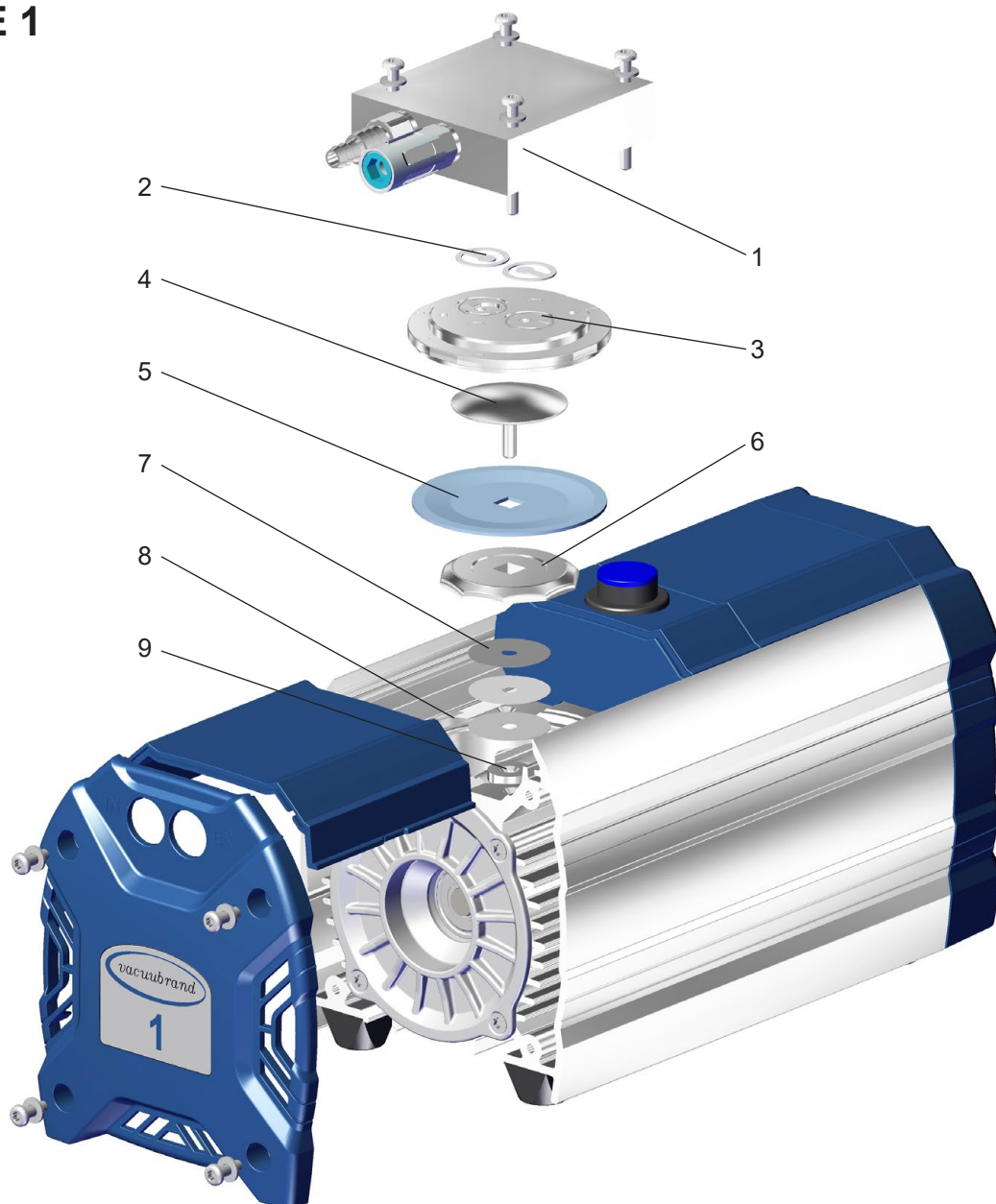
- Skyddshandskar
- Innersexkant stl 4 
- Skruvmejsel med platt blad 

ME 1 ➔ s. 34

ME 1C (tekniskt utförande 1) ➔ s. 43

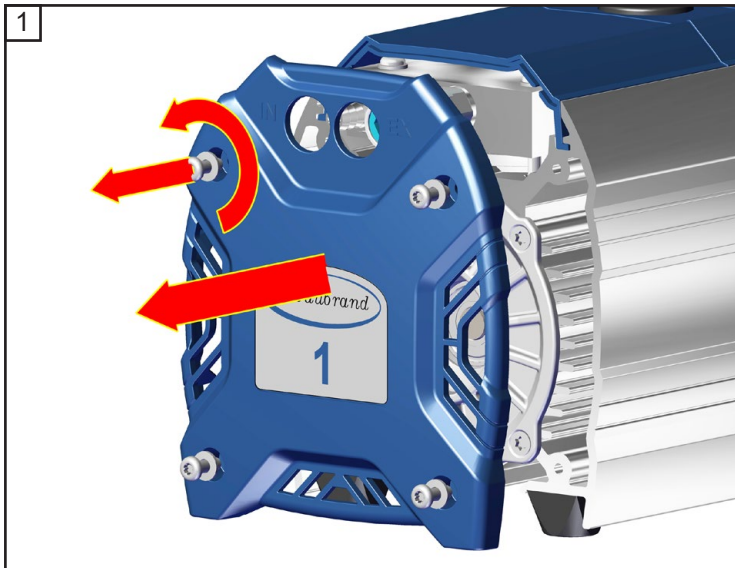
ME 1C (tekniskt utförande 2) ➔ s. 52

MZ 1C ➔ S. 64

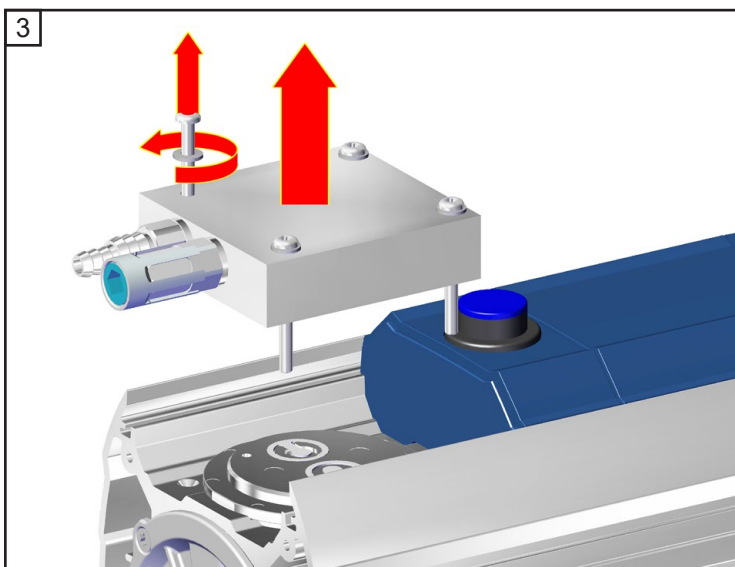
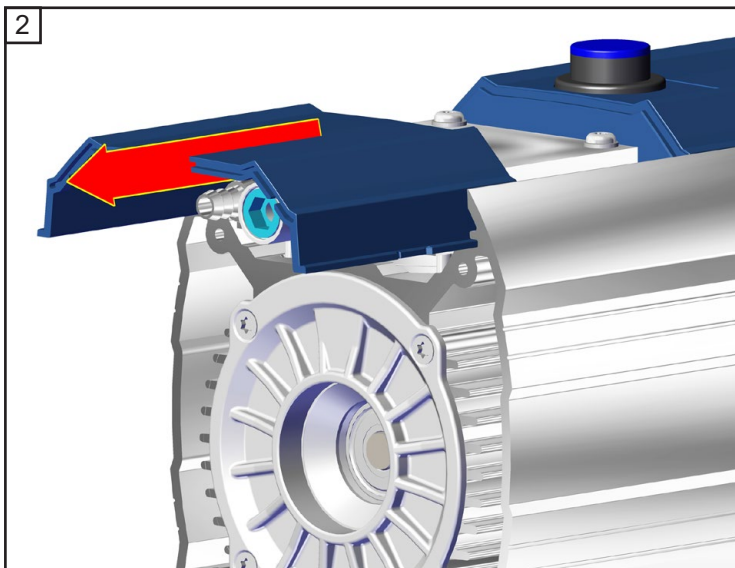
ME 1

Position	Beteckning
1	Huslock
2	Ventil
3	Huvudlock
4	Membranspännskiva med fyrkantsförbindningskruv

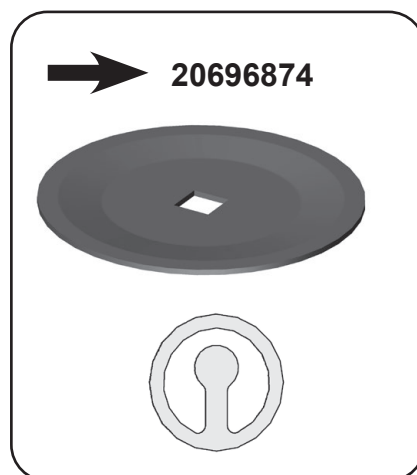
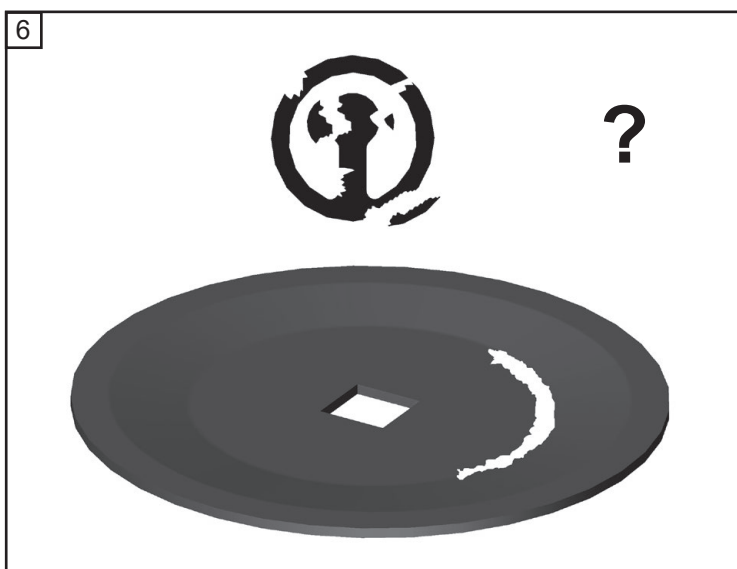
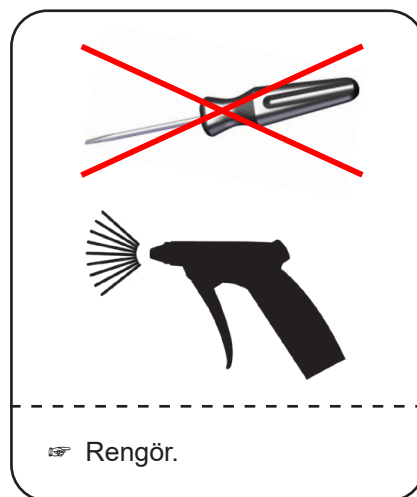
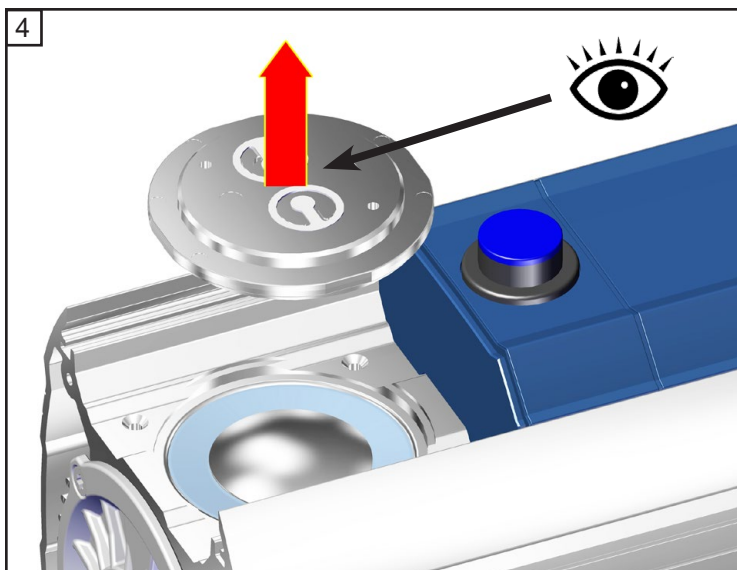
Position	Beteckning
5	Membran
6	Membranstödskena
7	Distansbrickor
8	Hus
9	Vevstake

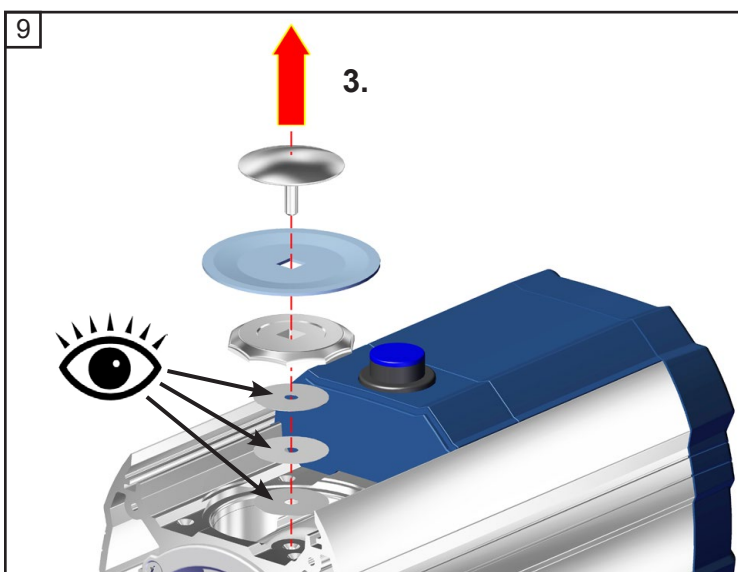
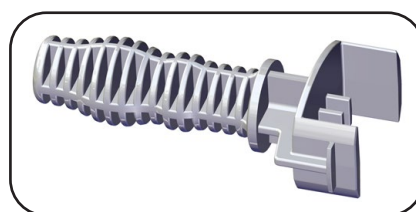
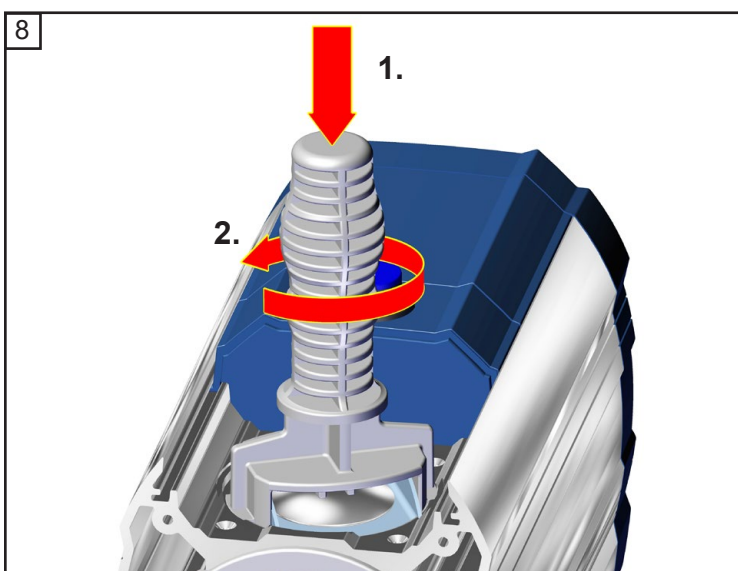
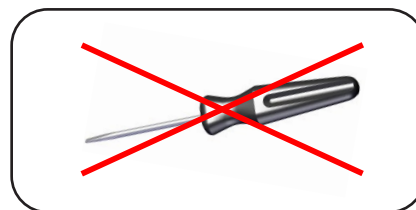
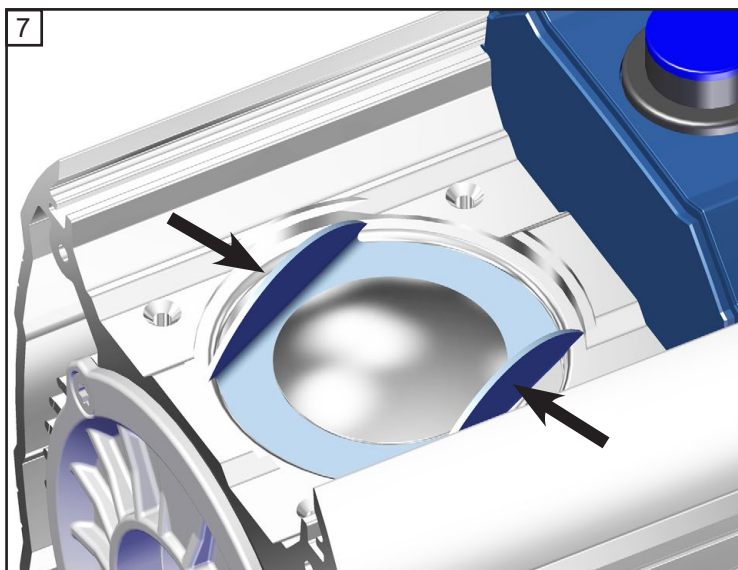


★ TX20
4x

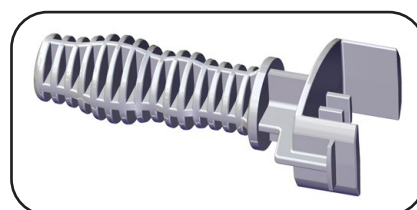
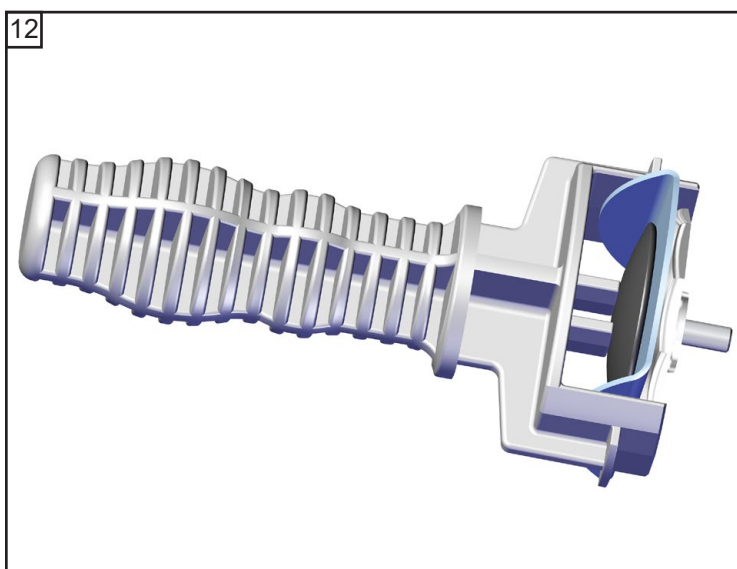
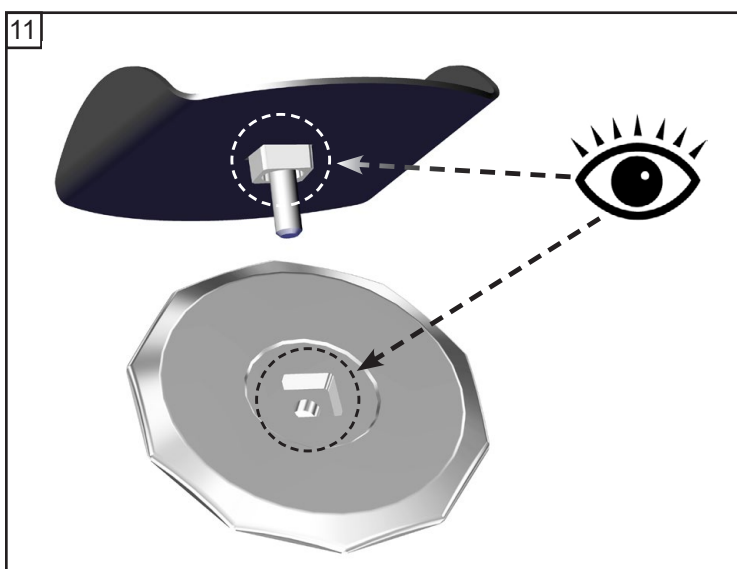
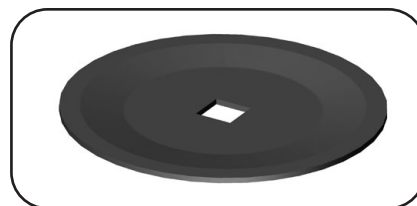
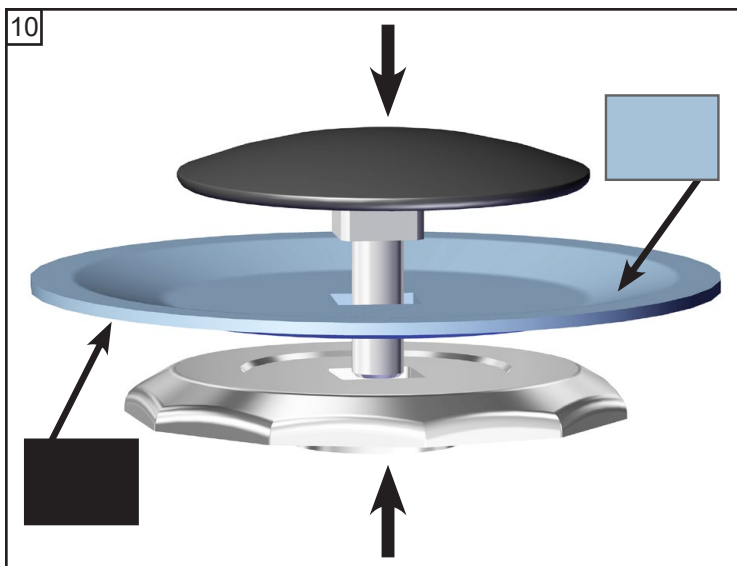


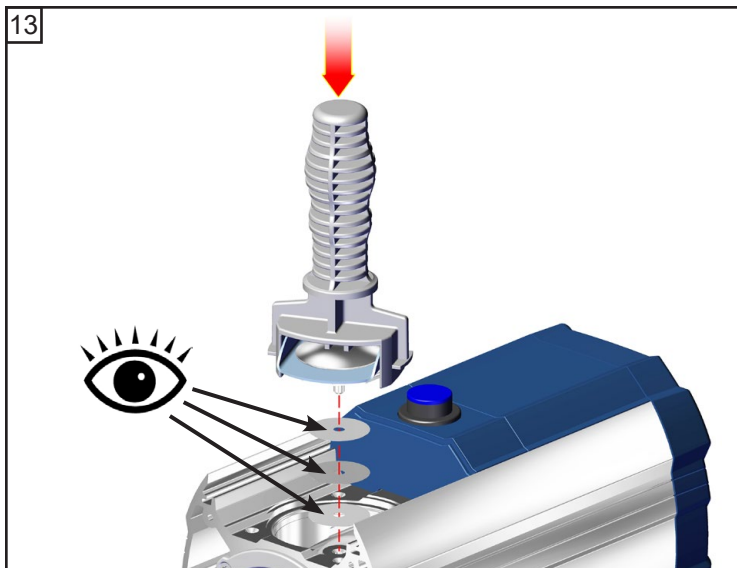
★ TX20
4x



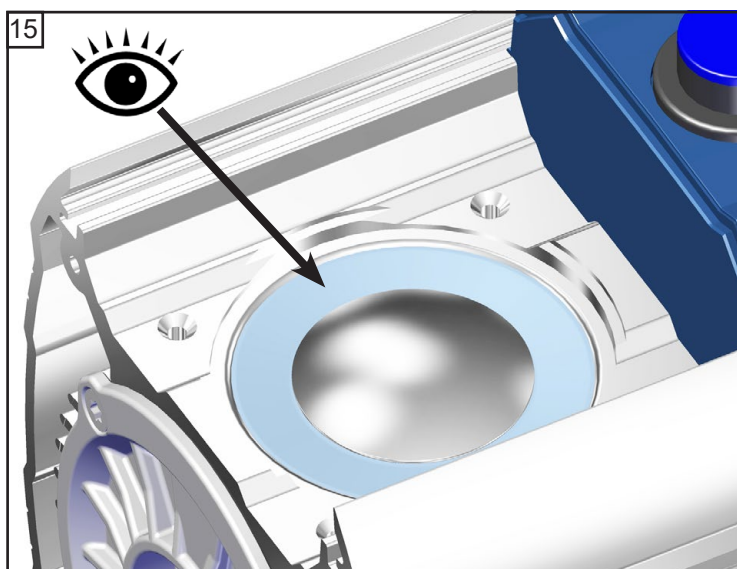
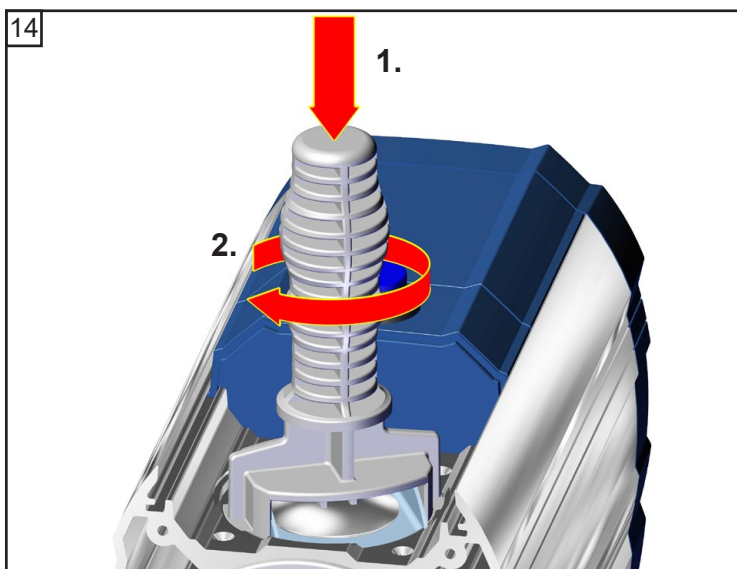


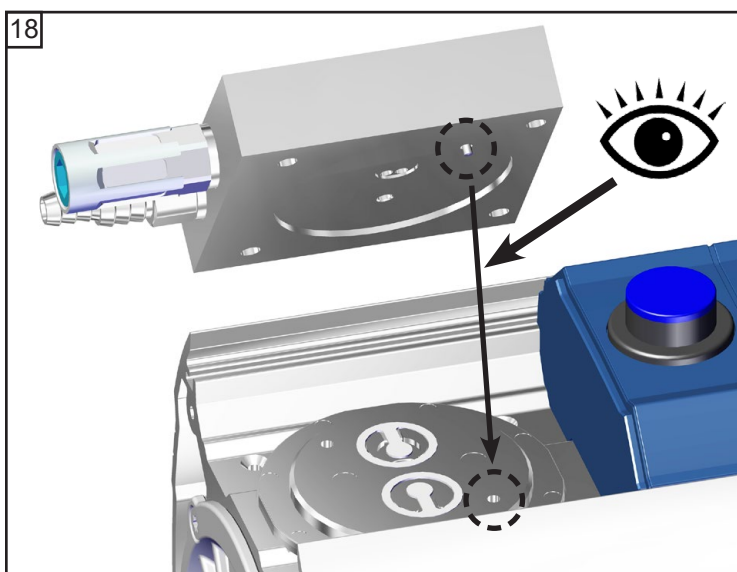
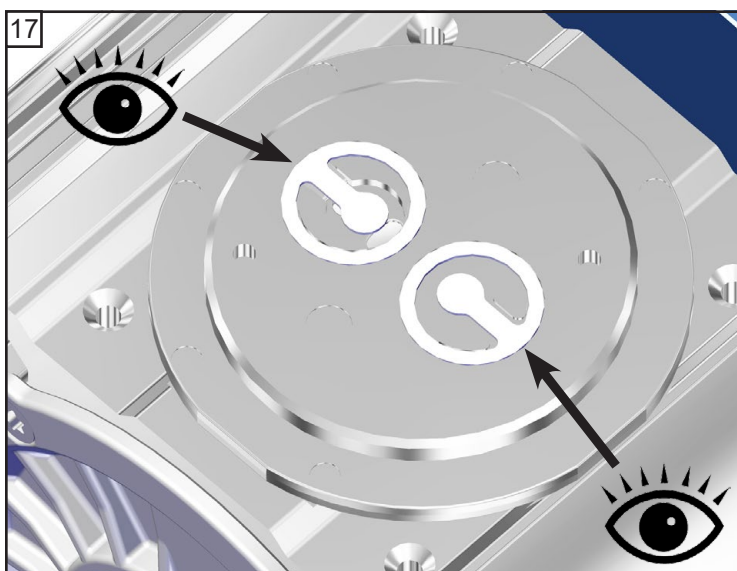
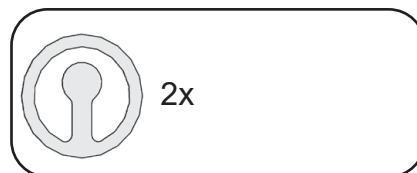
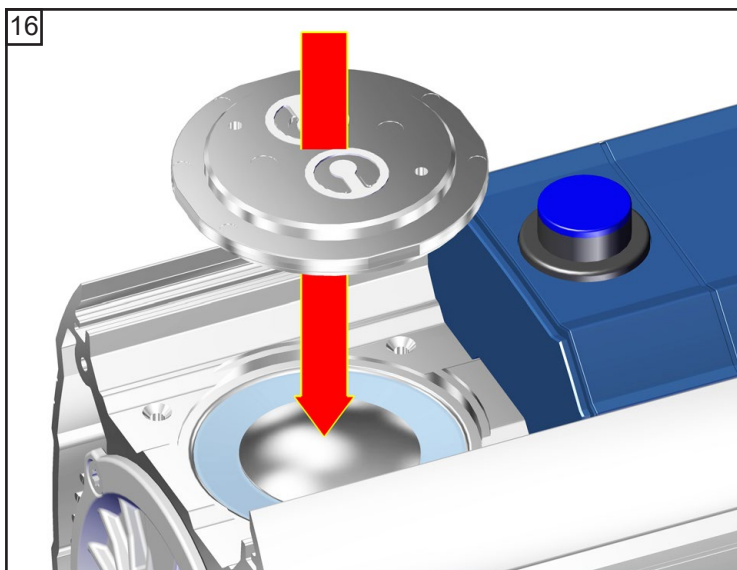
☞ Observera distansbrickorna!
Återmontera alltid samma
antal och tjocklek.

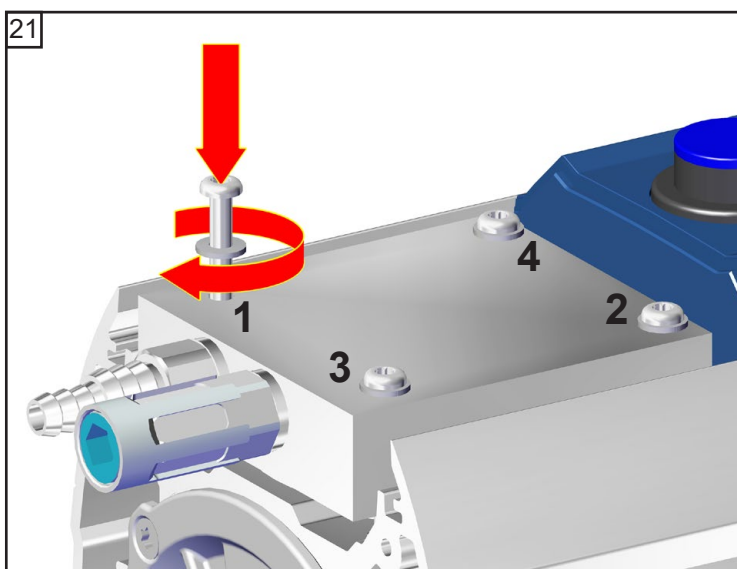
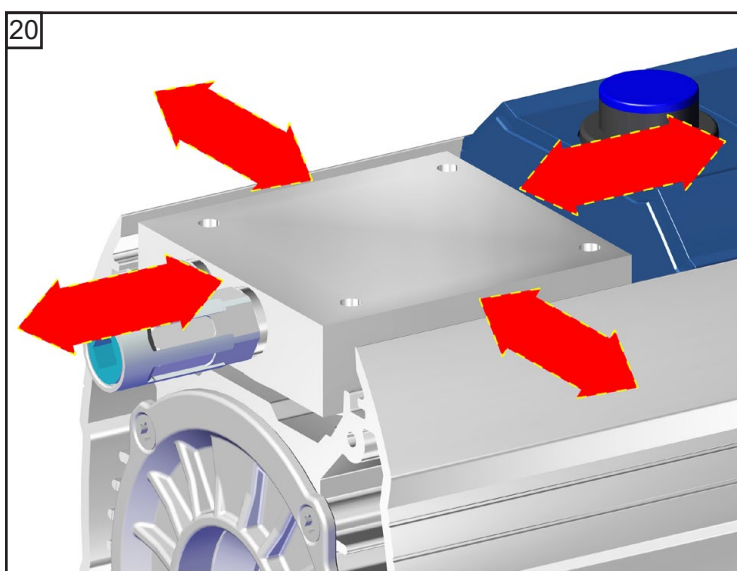
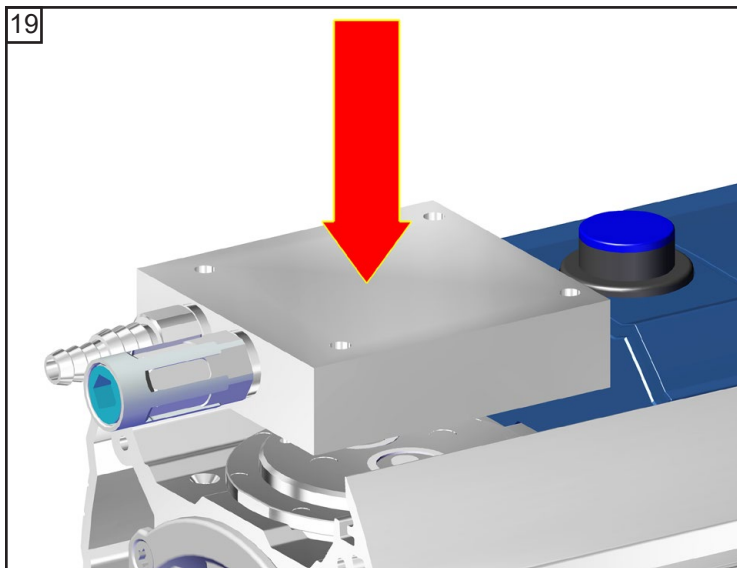




☞ Observera distansbrickorna!
Återmontera alltid samma
antal och tjocklek.

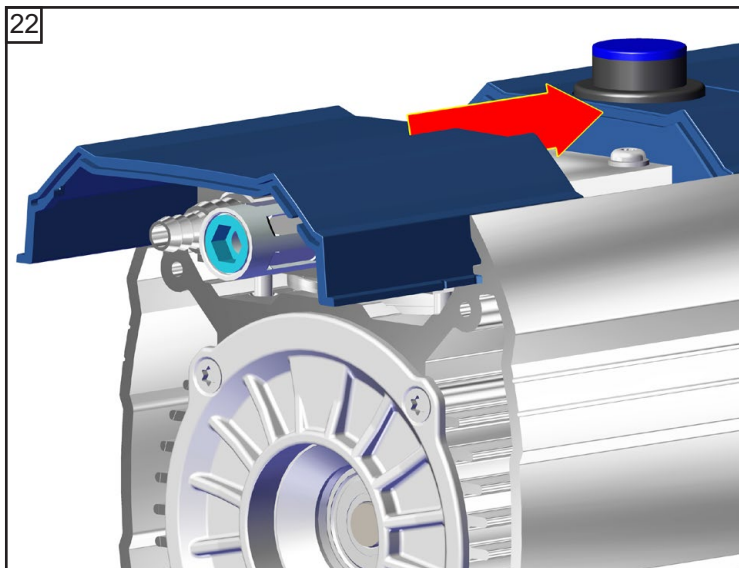




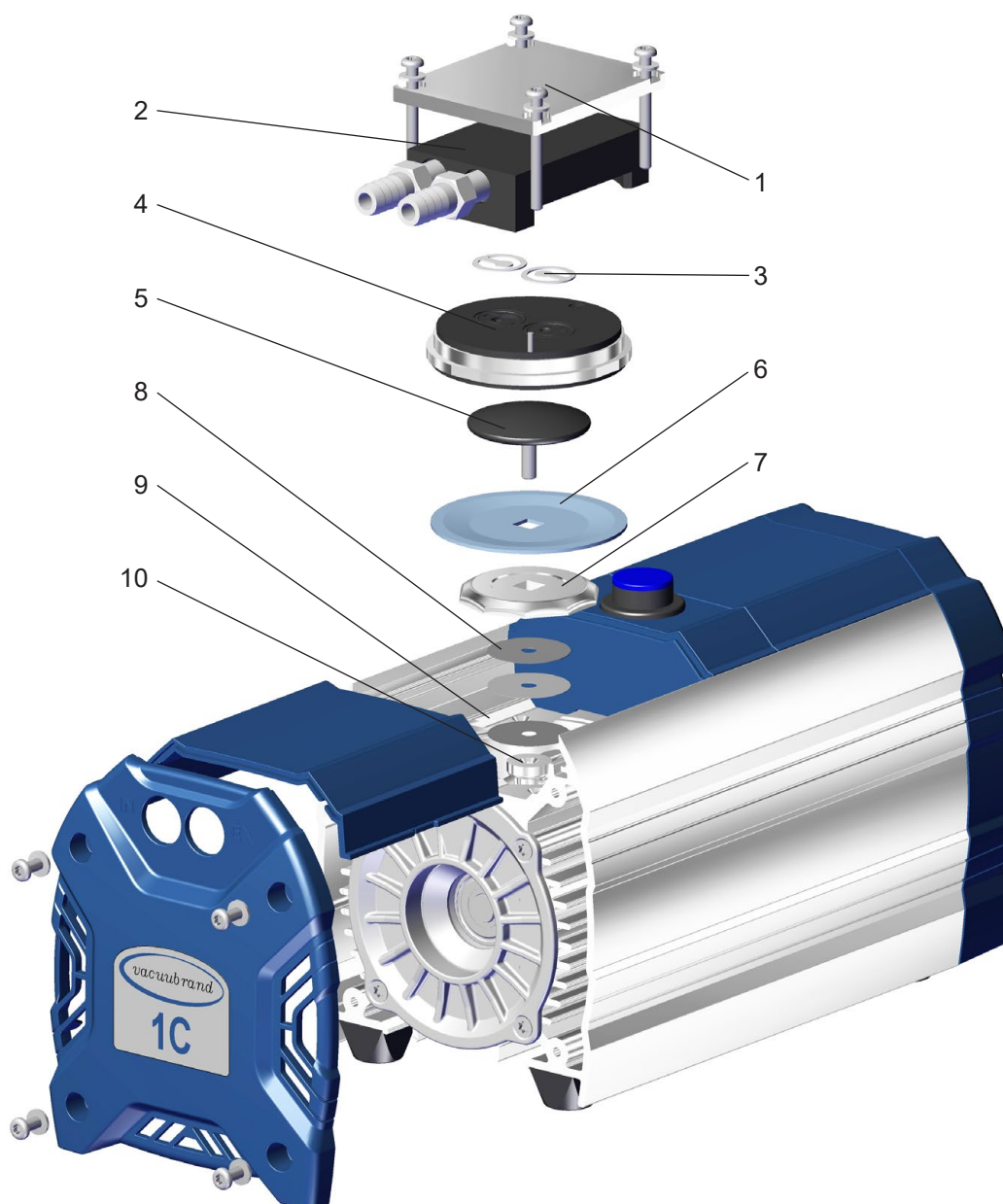


 TX20
4x
☞ A: 1 - 4: med handkraft
☞ B: 1 - 4: **3 Nm**



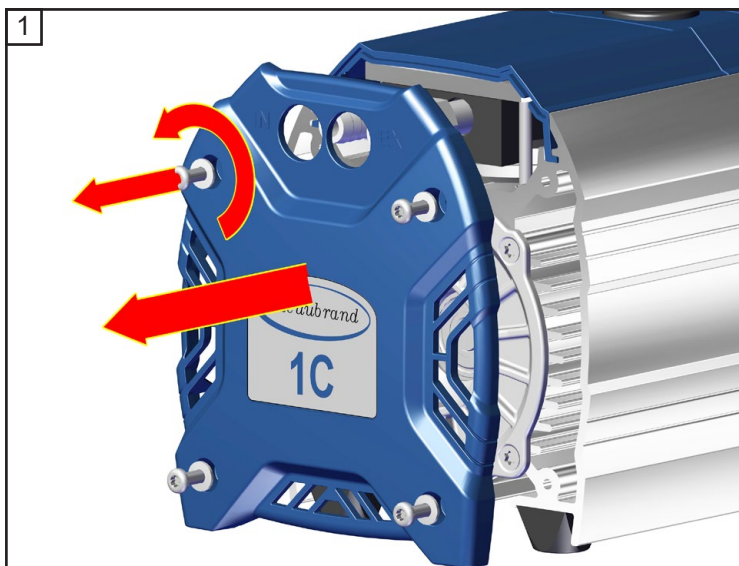


ME 1C (tekniskt utförande 1)

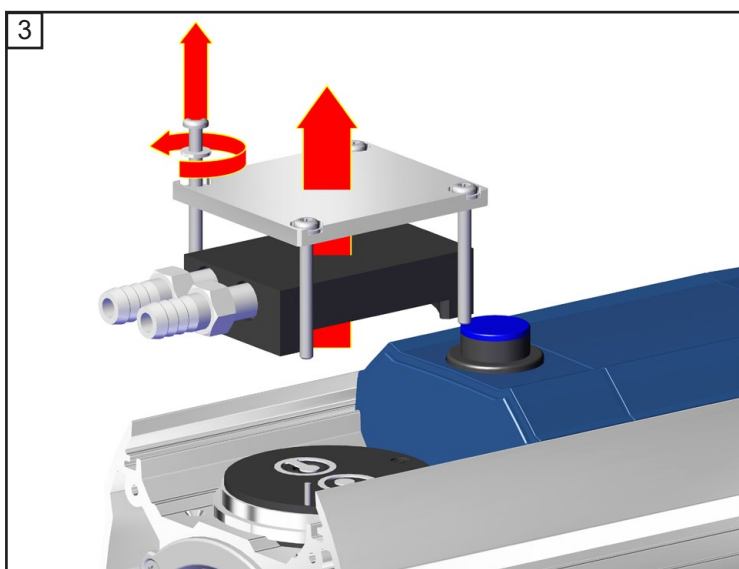
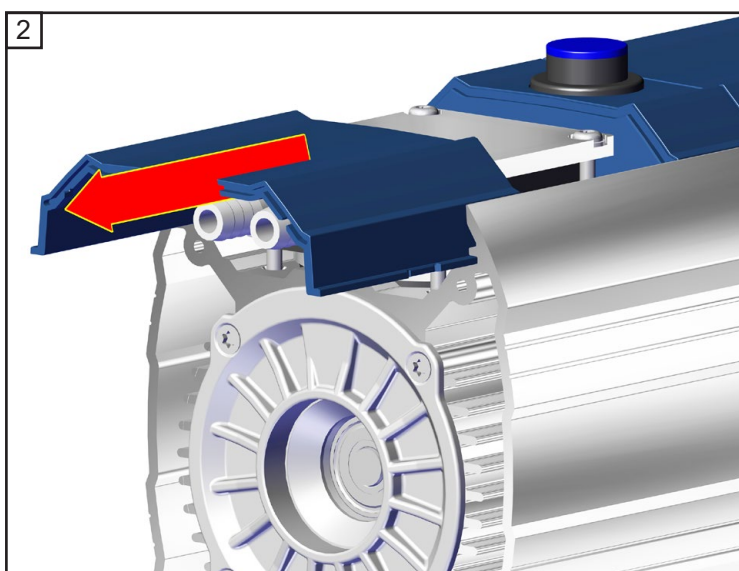


Position	Beteckning
1	Huslock
2	Invändig del av huslocket
3	Ventil
4	Huvudlock
5	Membranspännskiva med fyrkantsförbindningskrav

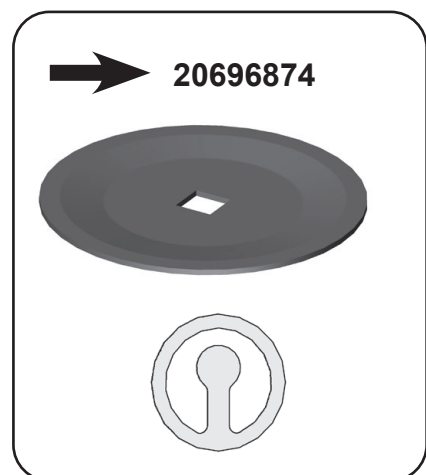
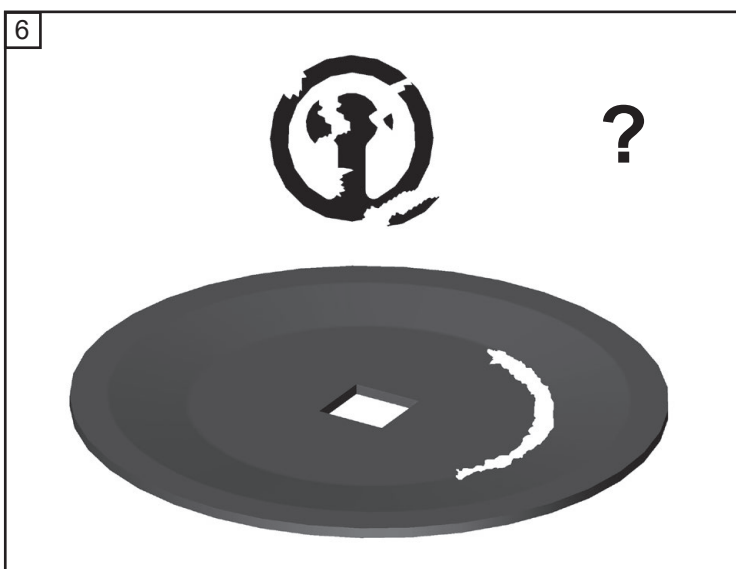
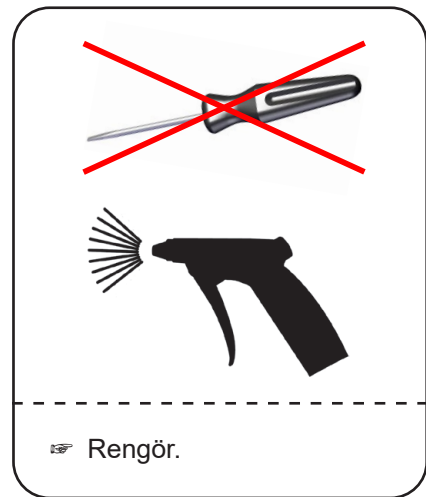
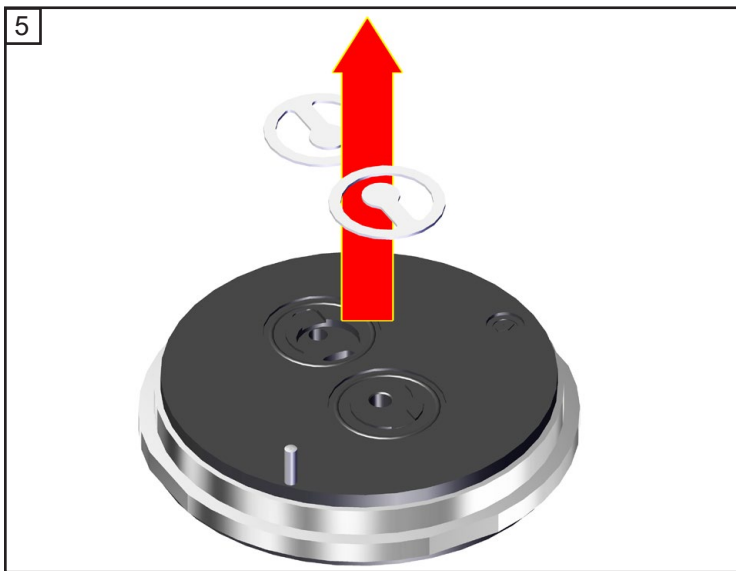
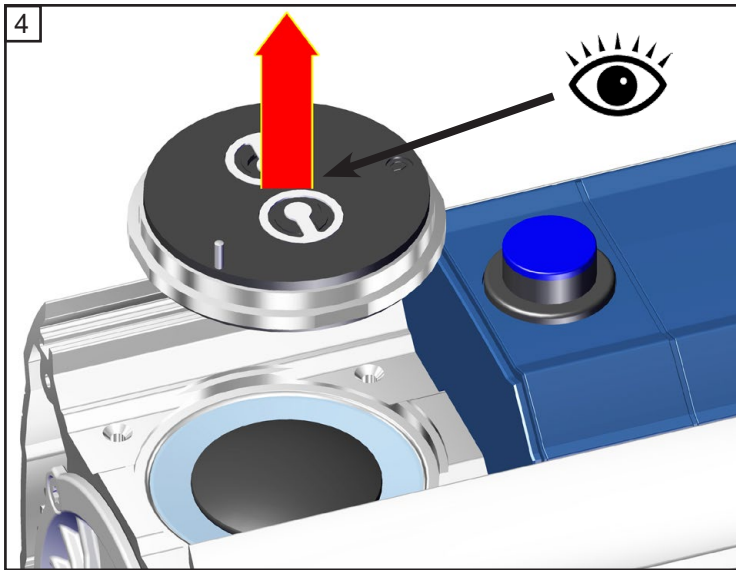
Position	Beteckning
6	Membran
7	Membranstödsdskiva
8	Distansbrickor
9	Hus
10	Vevstake

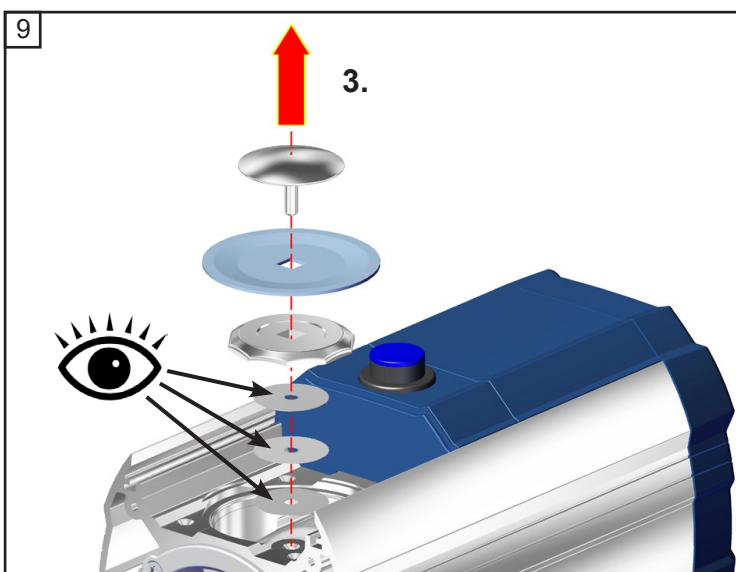
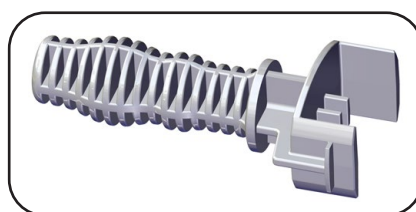
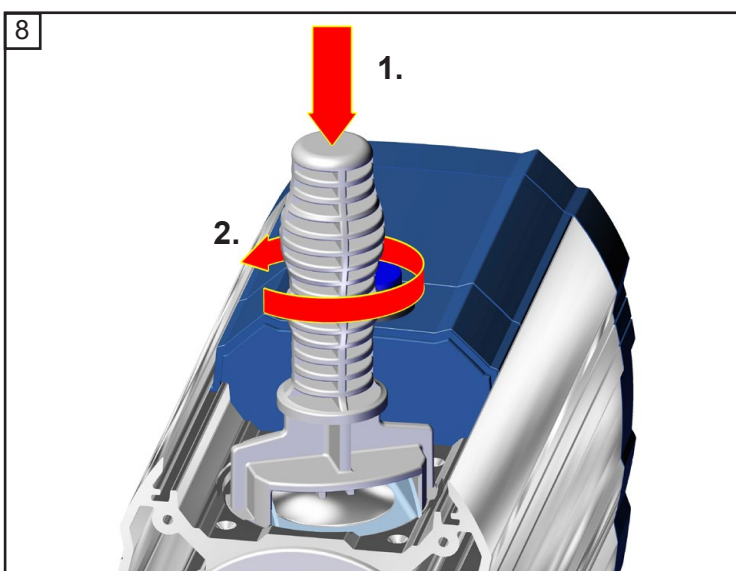
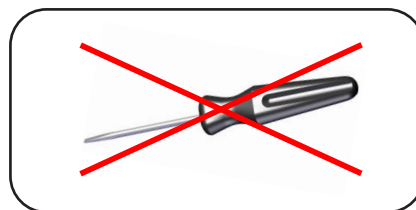
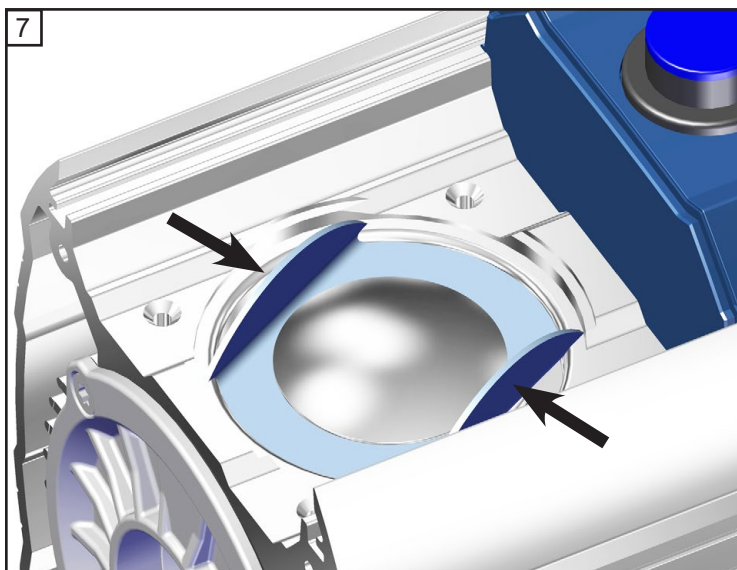


★ TX20
4x

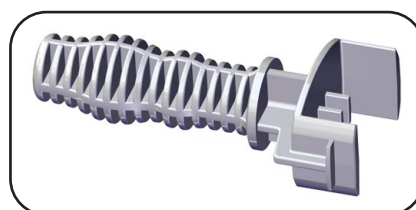
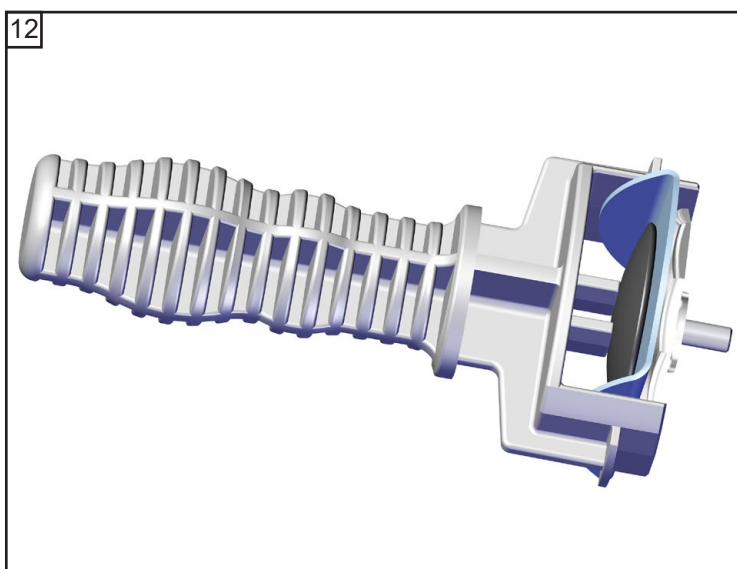
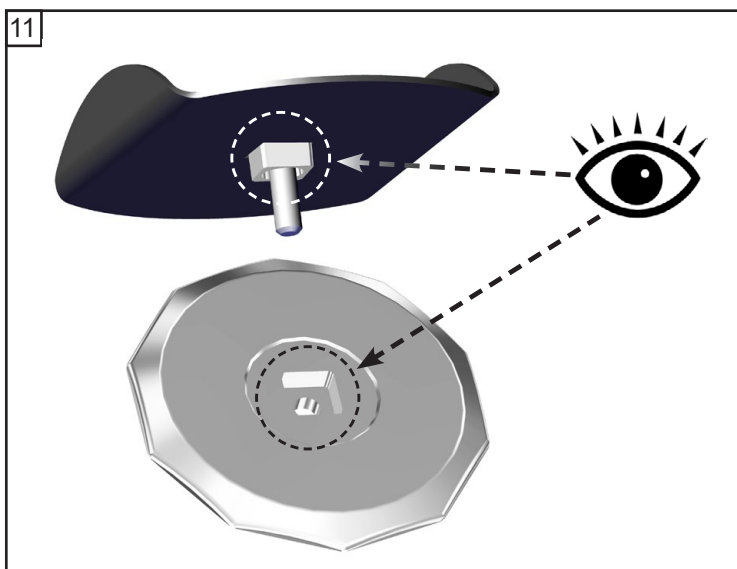
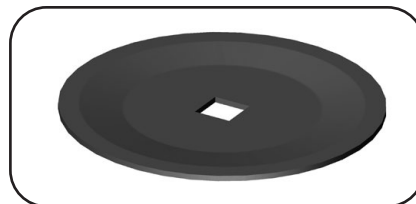
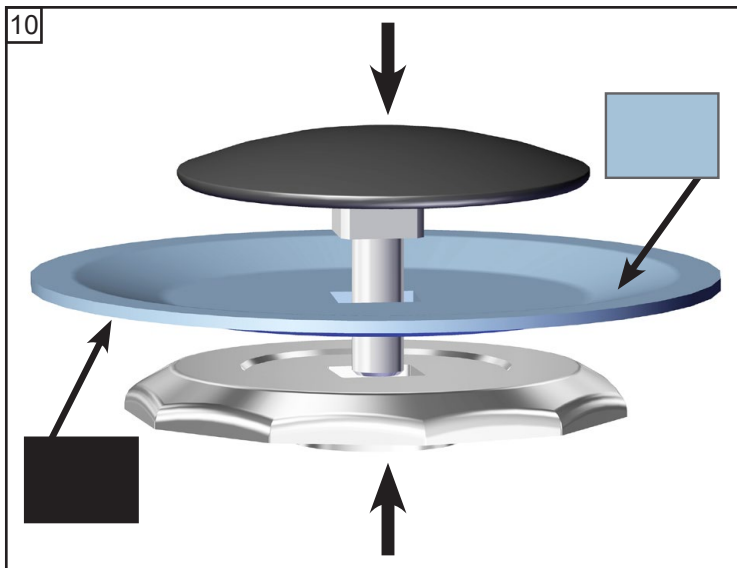


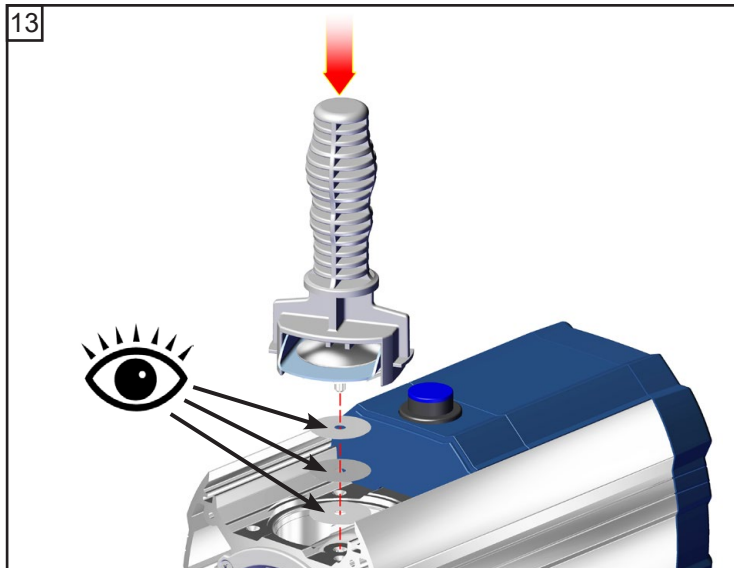
★ TX20
4x



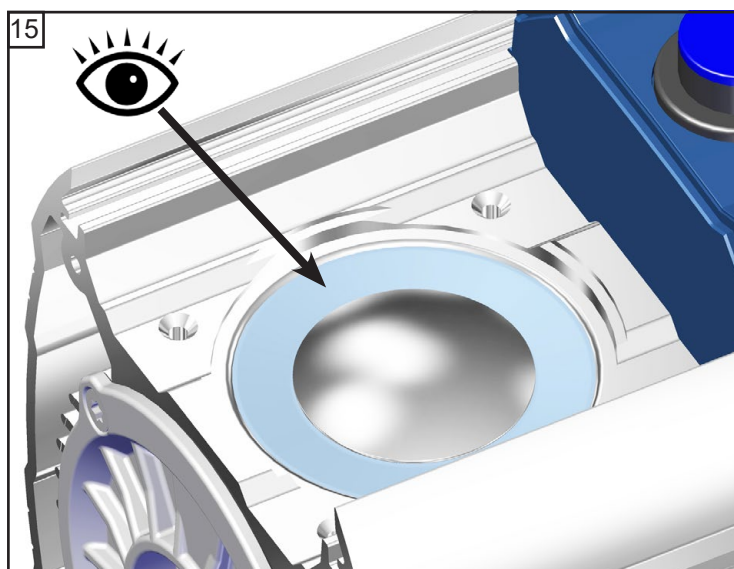
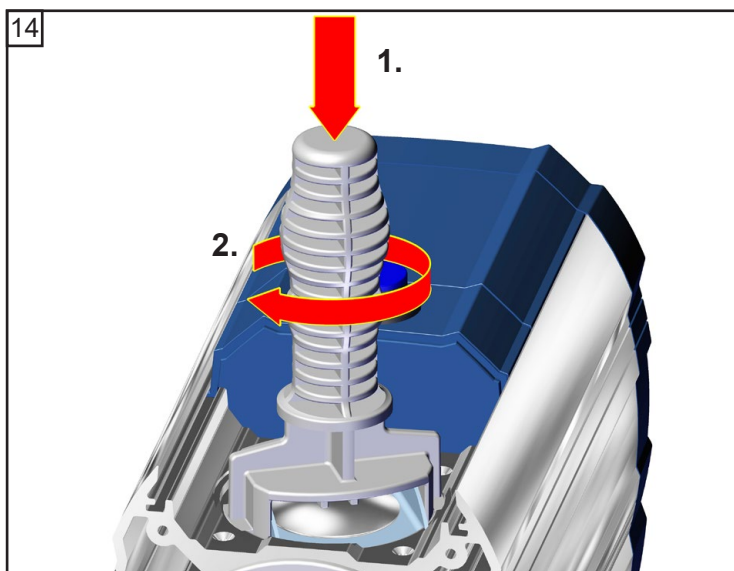


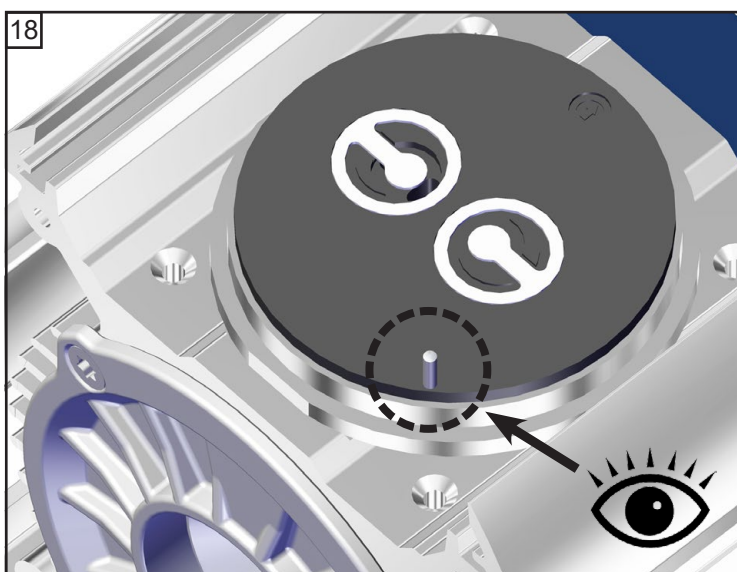
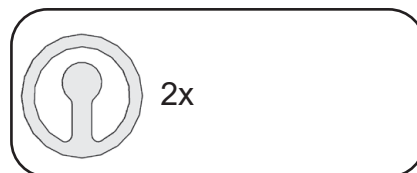
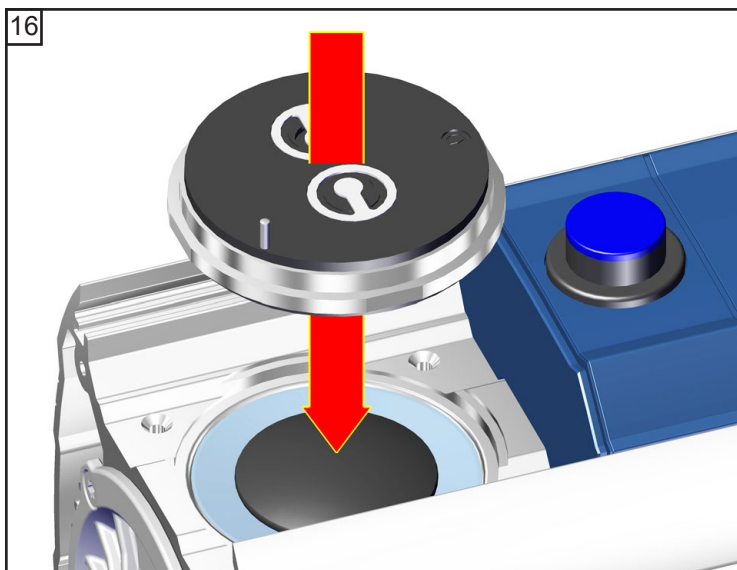
☞ Observera distansbrickorna!
Återmontera alltid samma
antal och tjocklek.

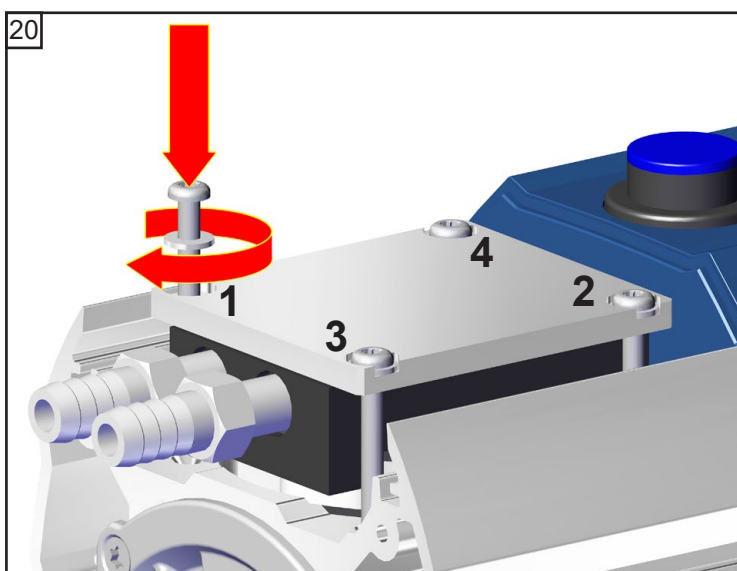
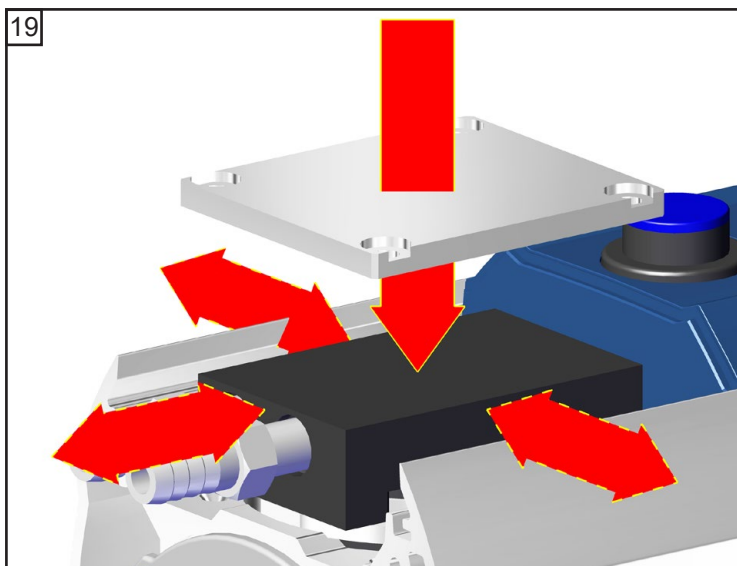




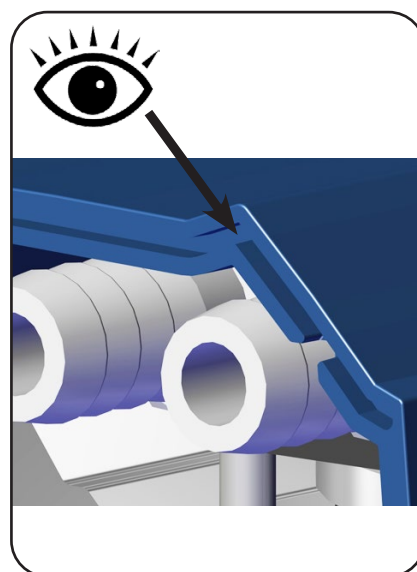
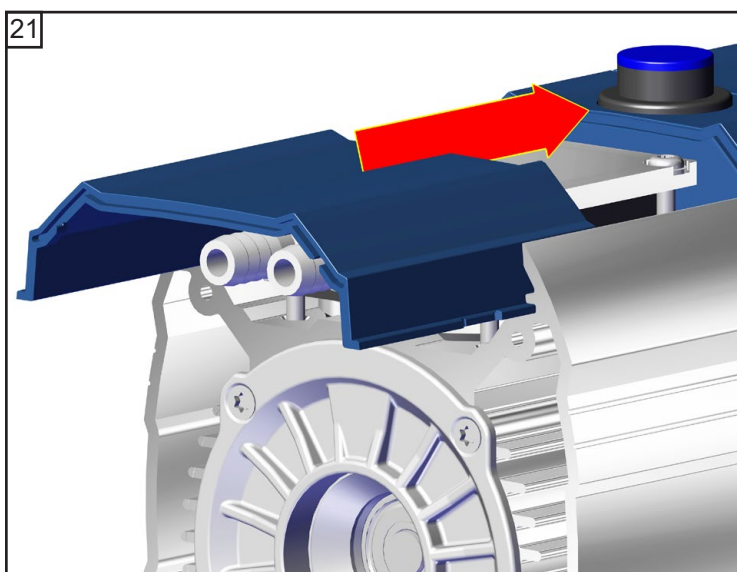
☞ Observera distansbrickorna!
Återmontera alltid samma
antal och tjocklek.







★ TX20
4x
☞ A: 1 - 4: med handkraft
☞ B: 1 - 4: **3 Nm**



22



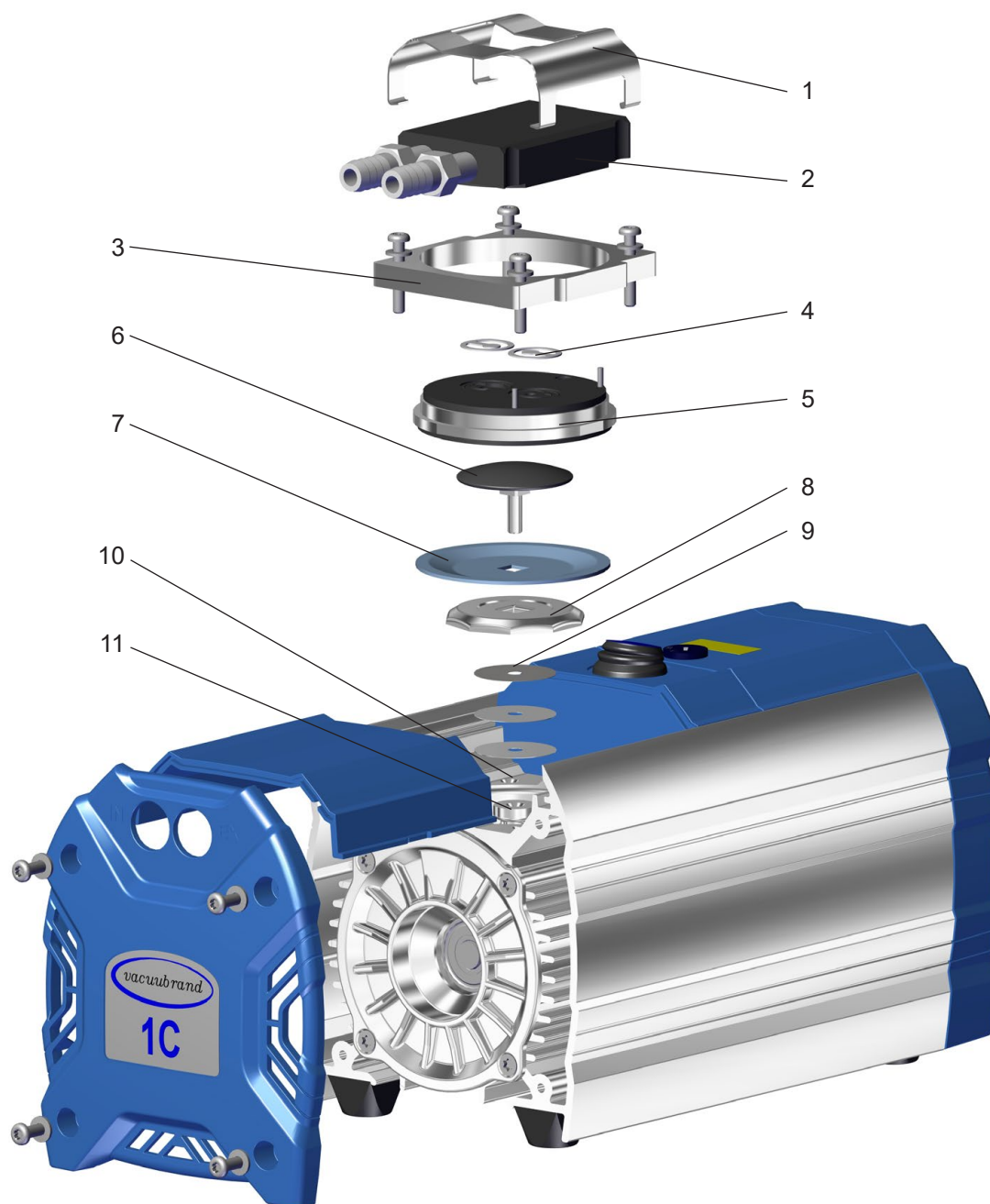
★ TX20

4x

🔧 3 Nm

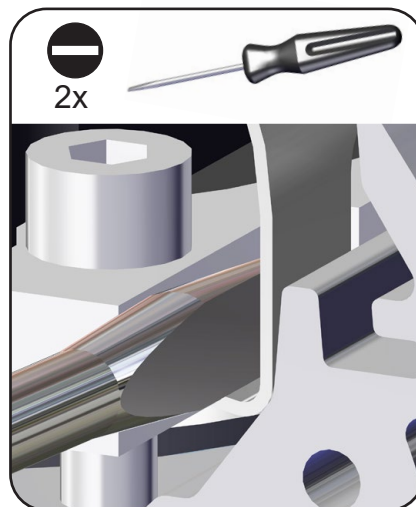
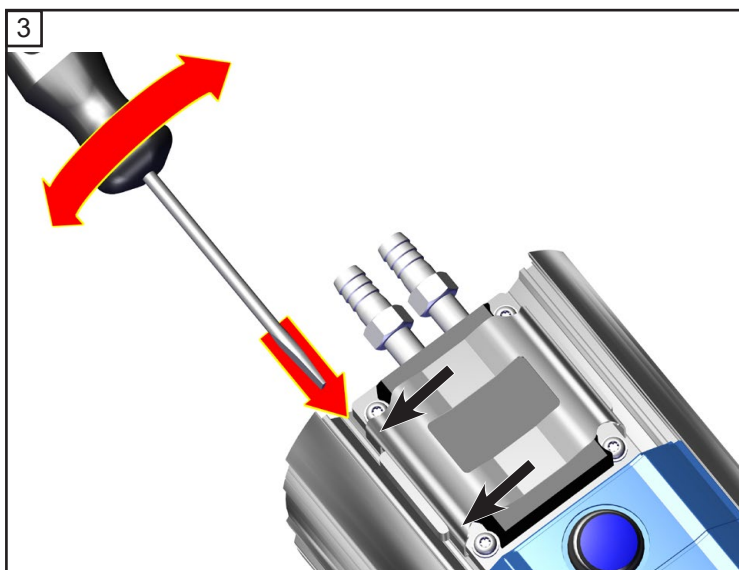
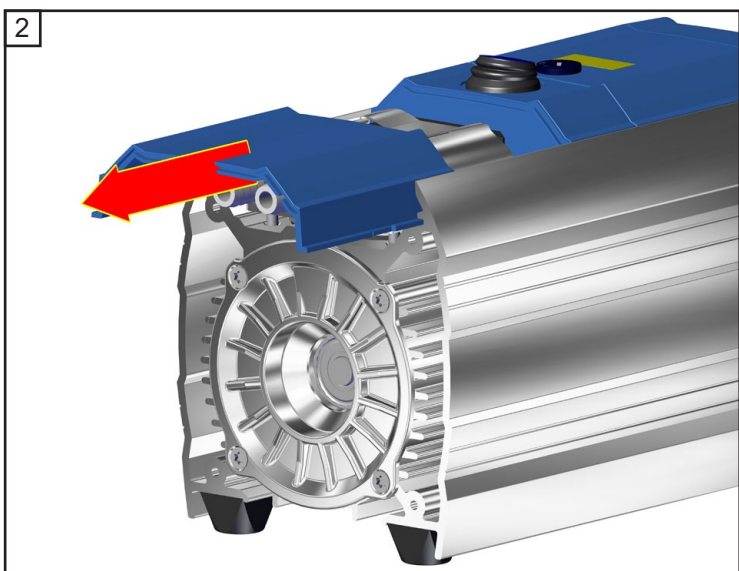
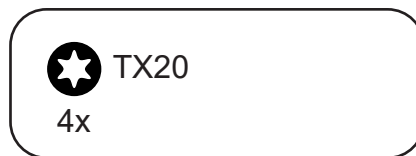
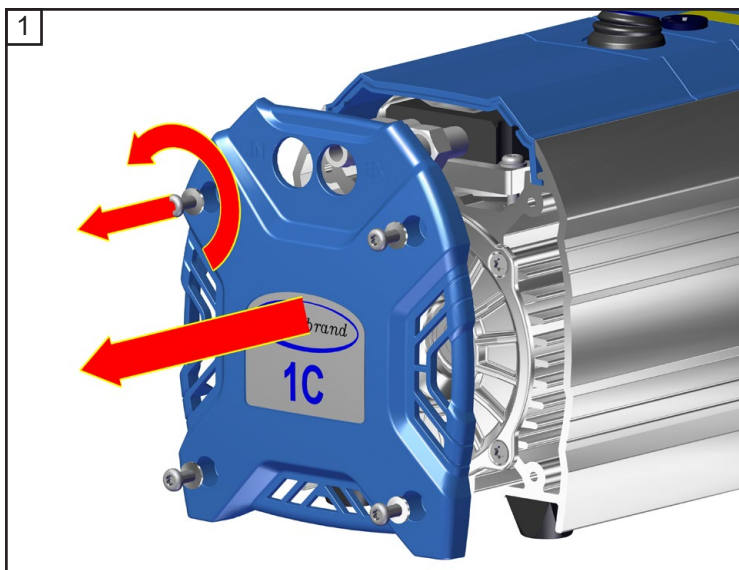


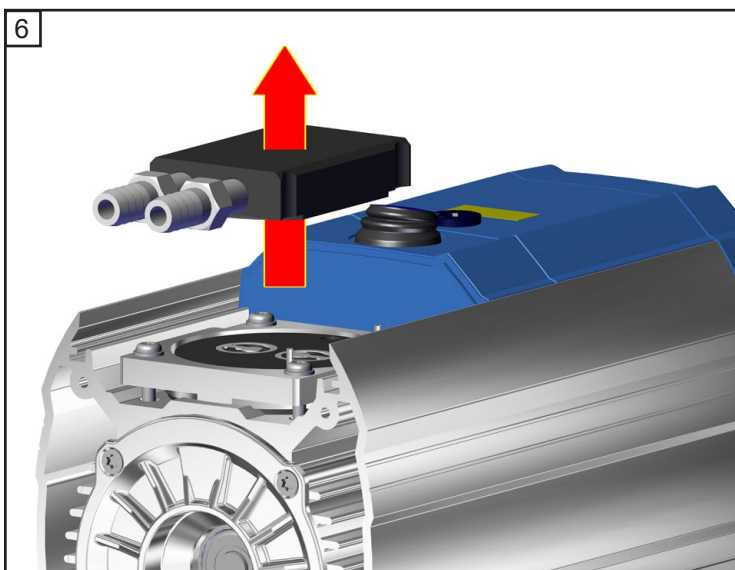
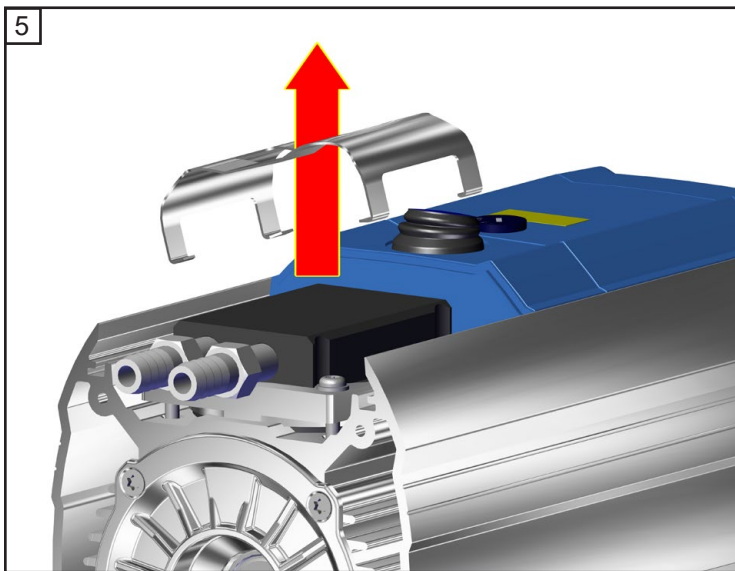
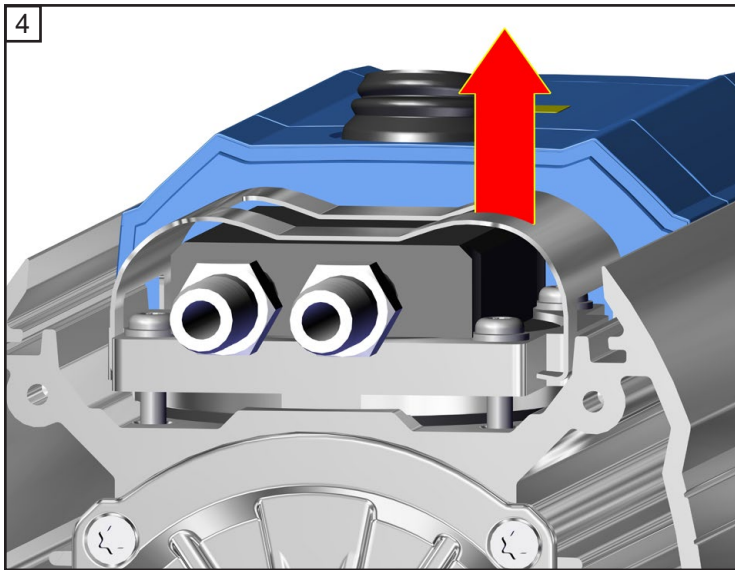
ME 1C (tekniskt utförande 2)

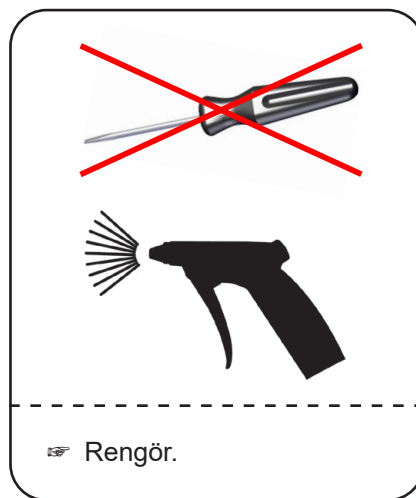
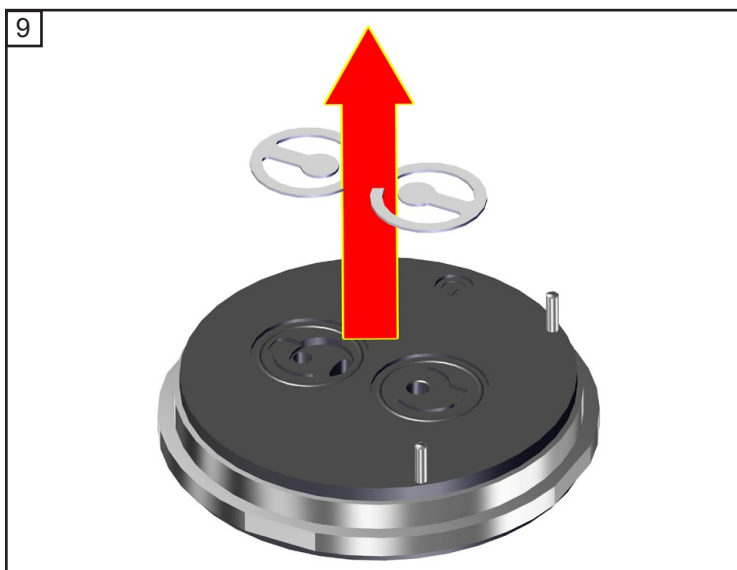
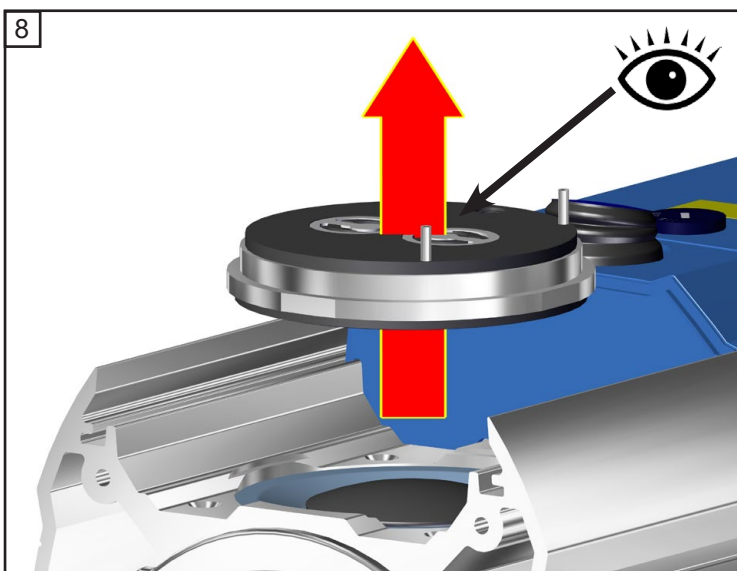
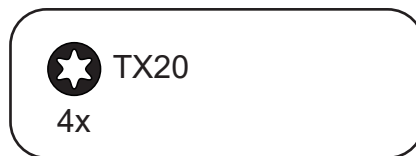
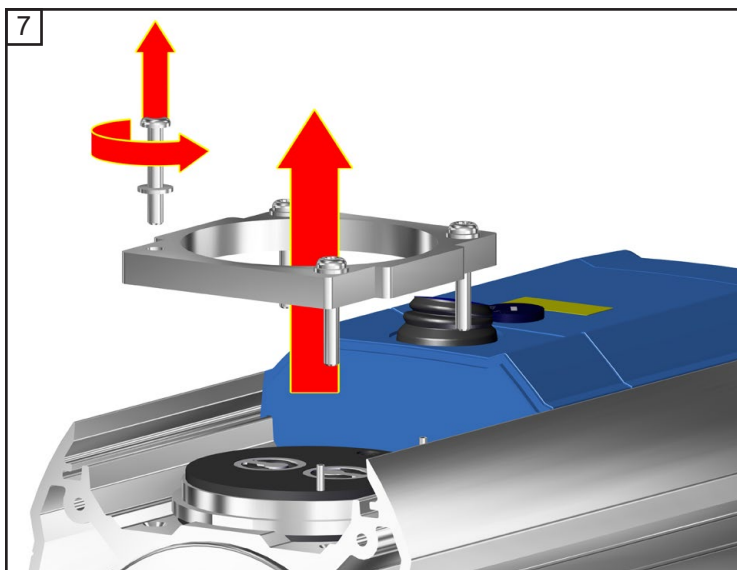


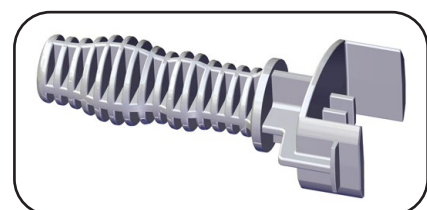
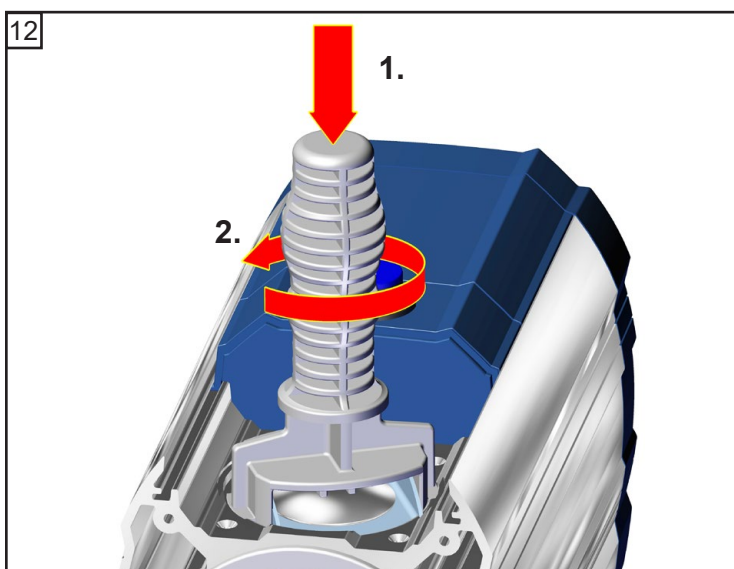
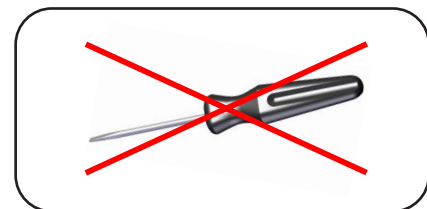
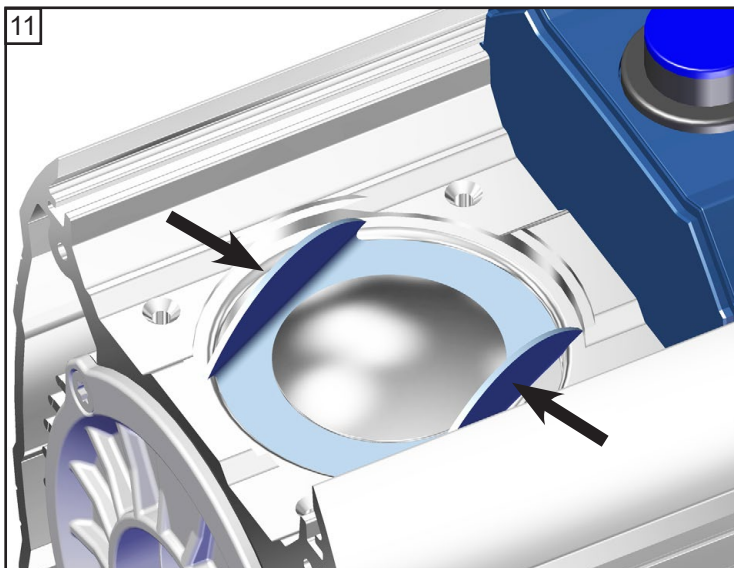
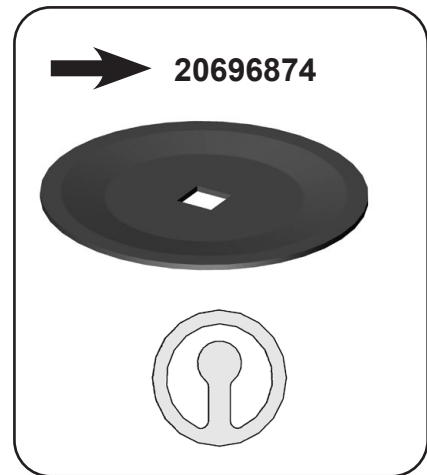
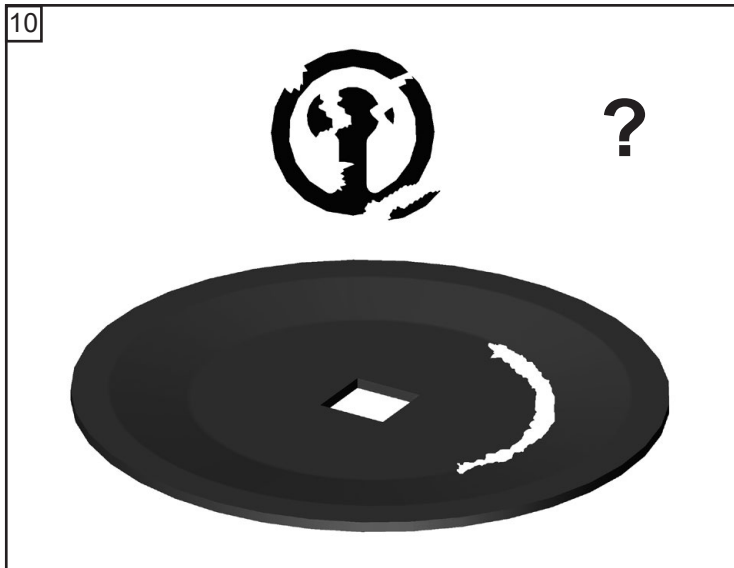
Position	Beteckning
1	Fjäderklammer
2	Invändigt del av huslocket
3	Tryckplatta för huvudlock
4	Ventil
5	Huvudlock
6	Membranspännskiva med fyrkantsförbindningsskruv

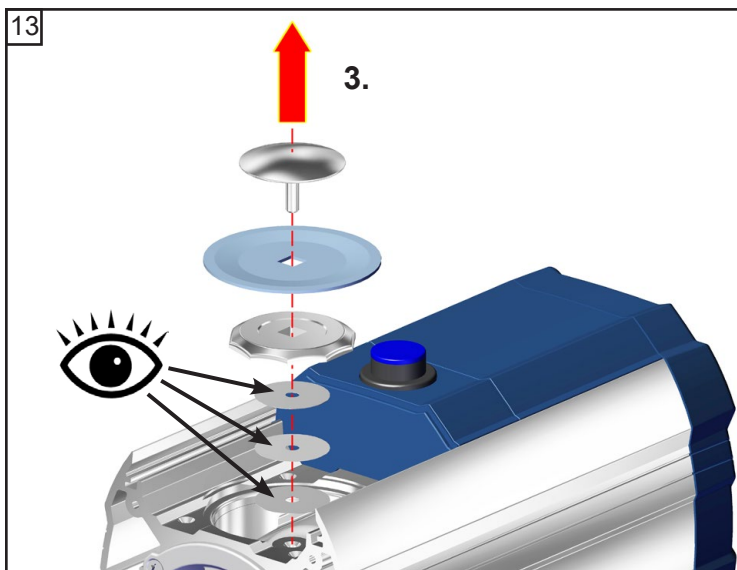
Position	Beteckning
7	Membran
8	Membranstödsiva
9	Distansbrickor
10	Hus
11	Vevstake



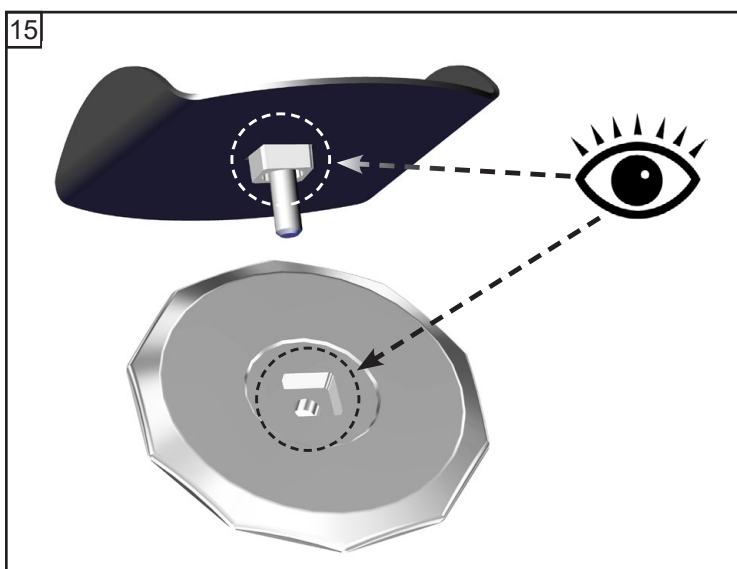
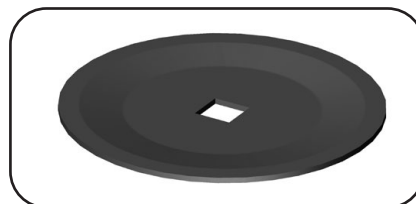
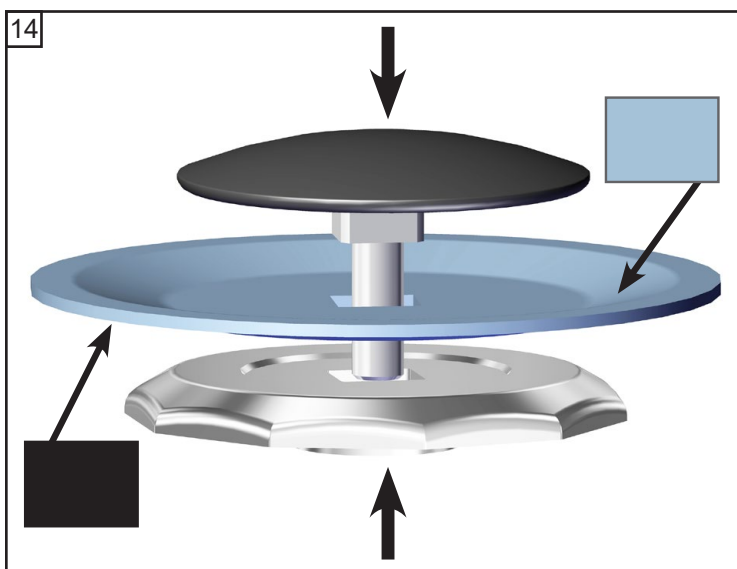


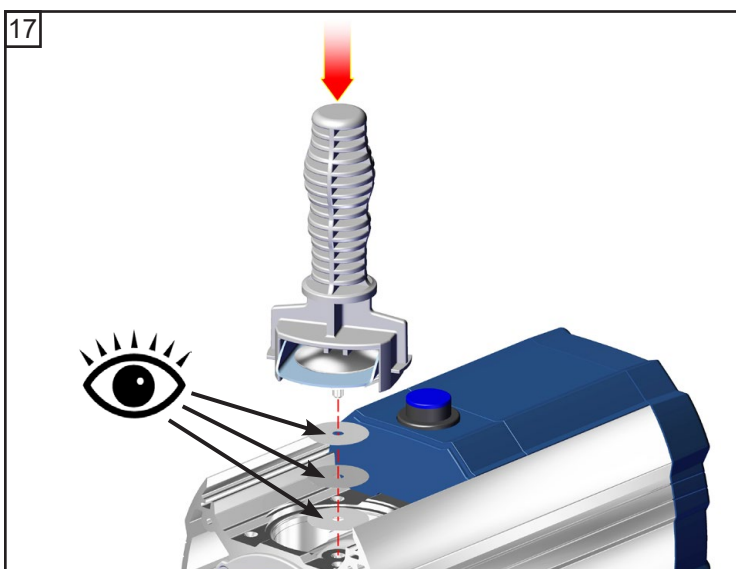
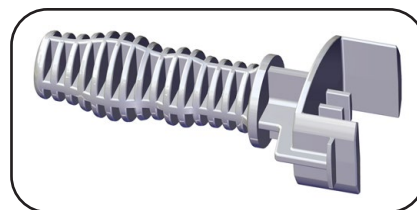
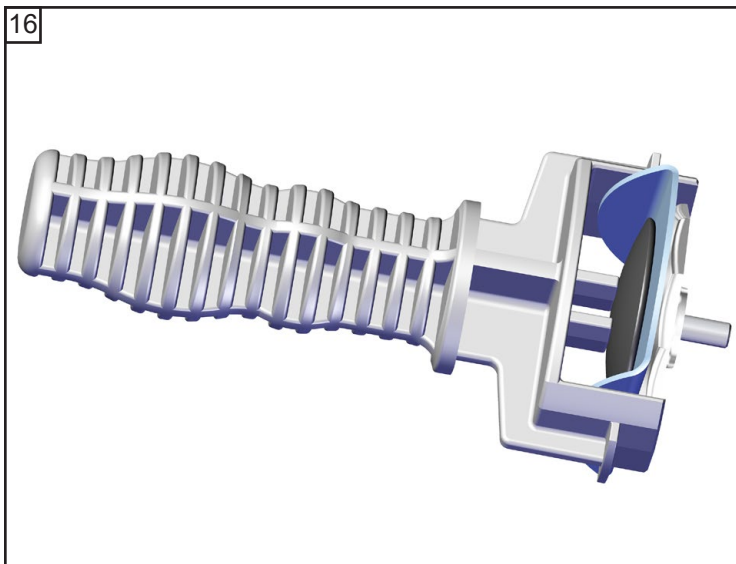




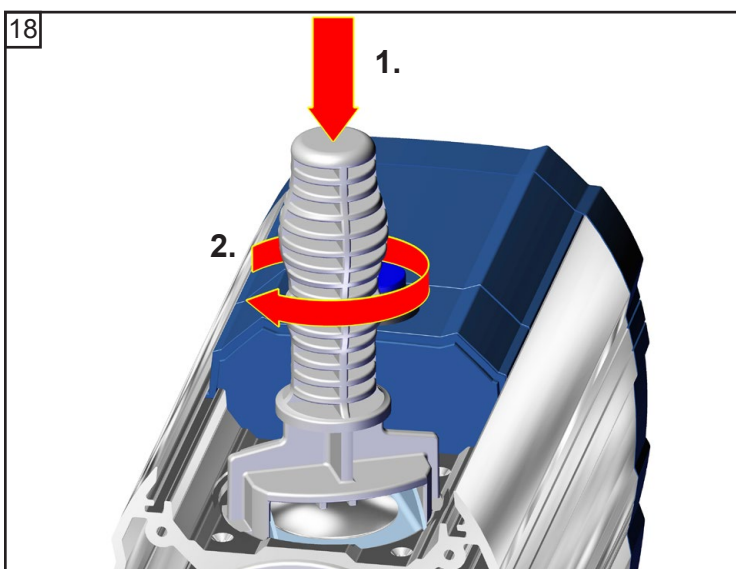


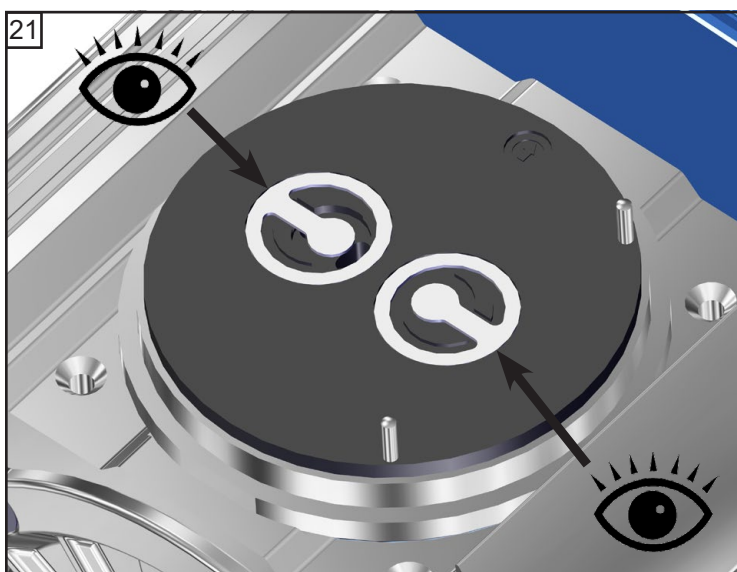
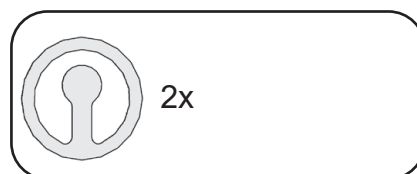
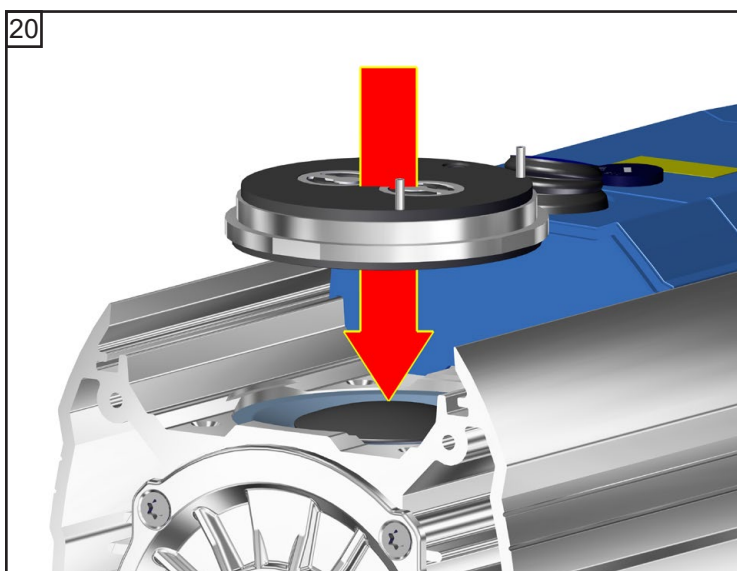
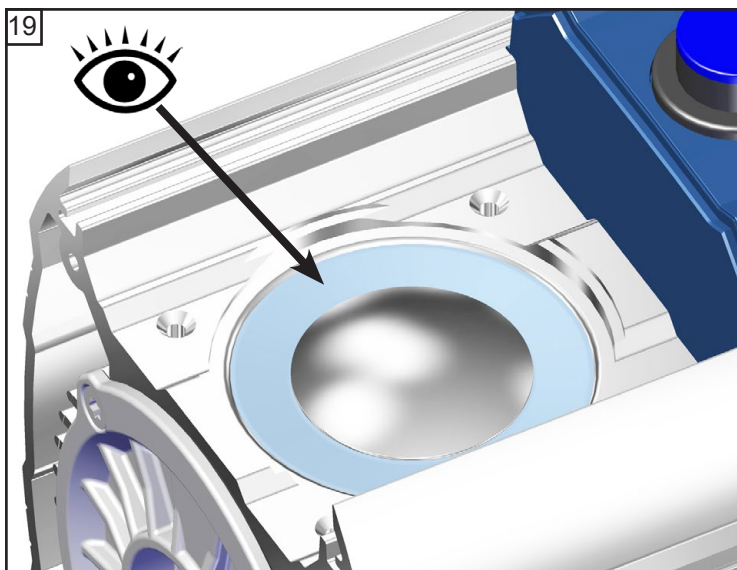
☞ Observera distansbrickorna!
Återmontera alltid samma
antal och tjocklek.

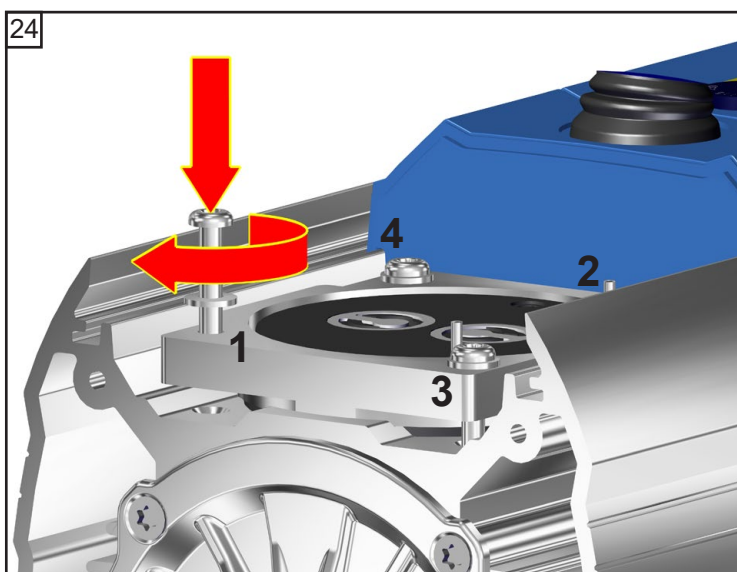
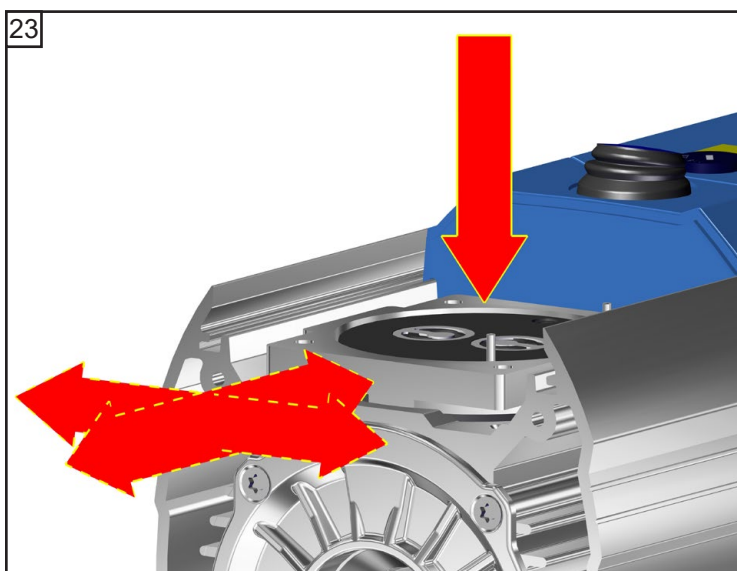
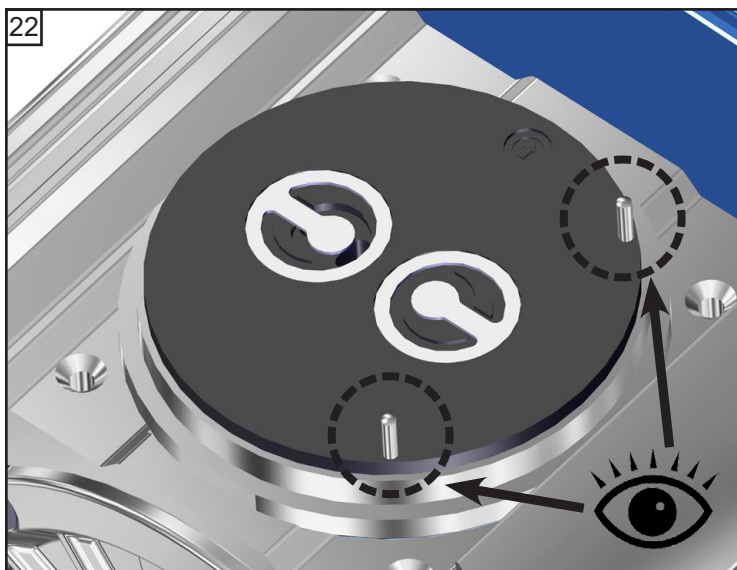






☞ Observera distansbrickorna!
Återmontera alltid samma
antal och tjocklek.

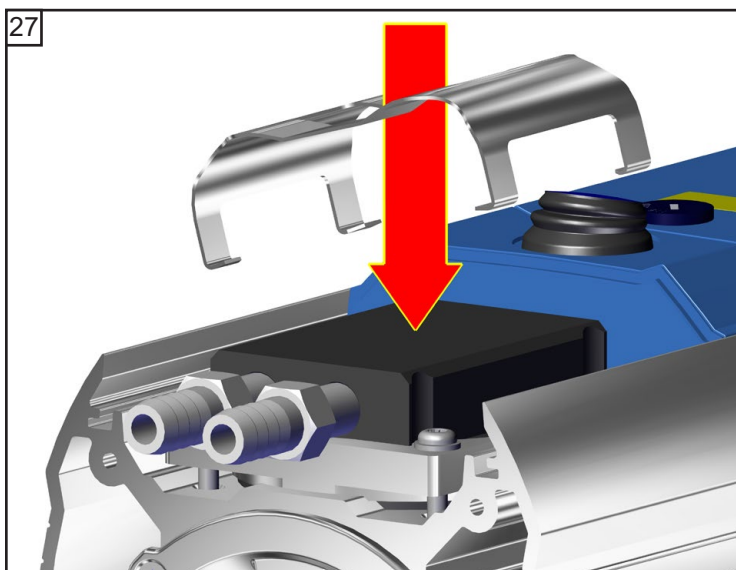
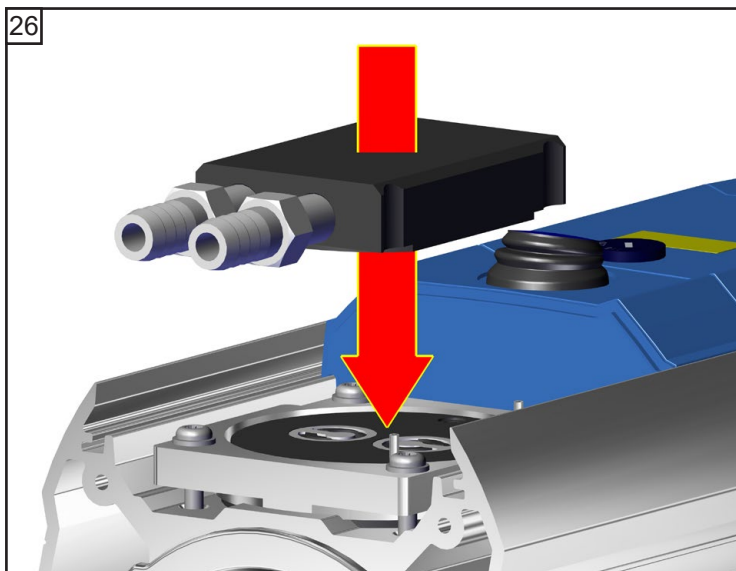
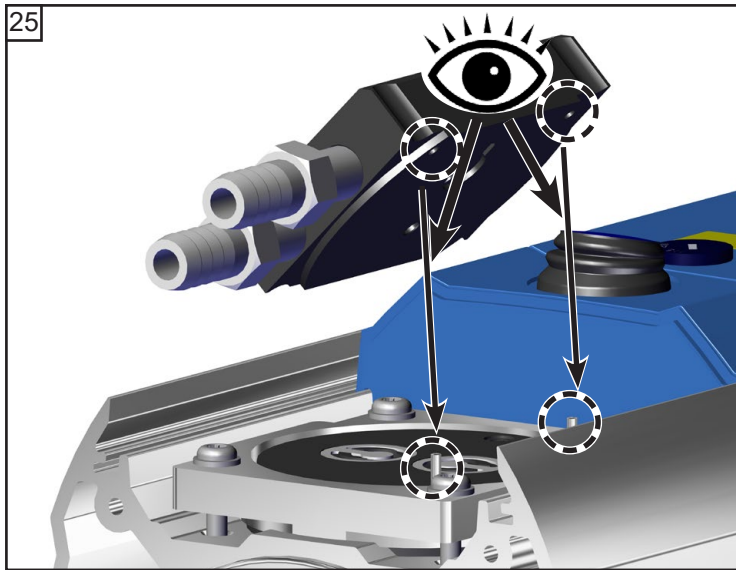


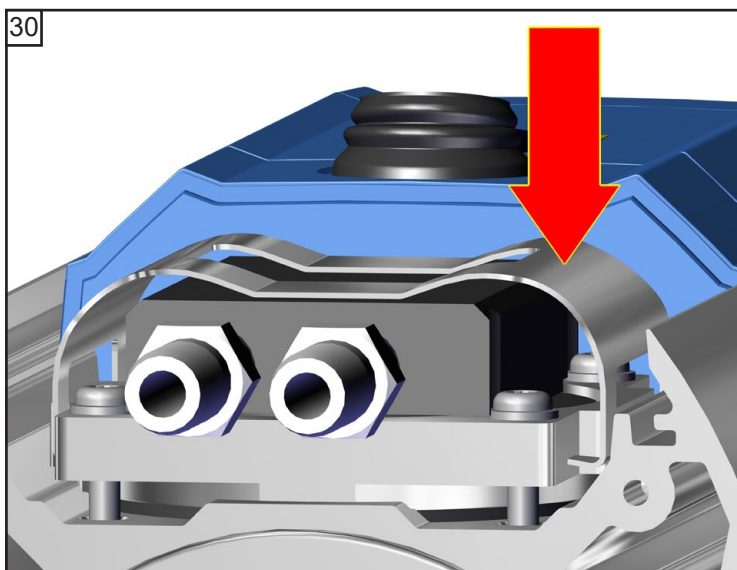
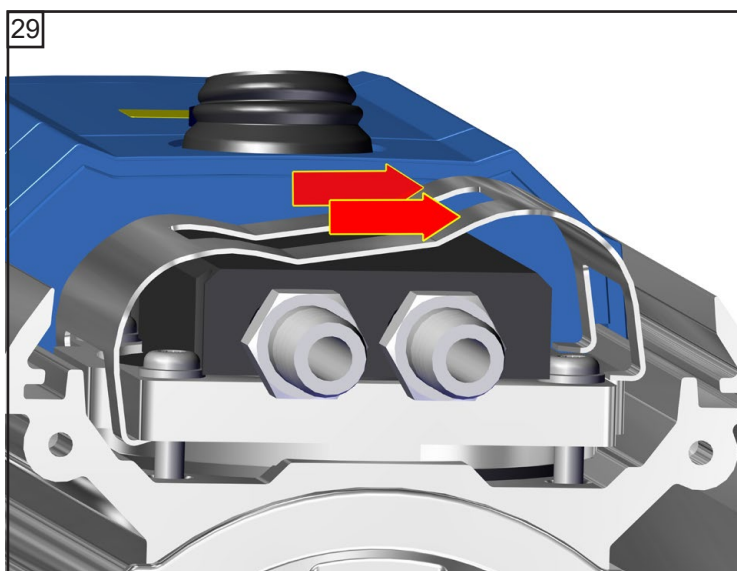
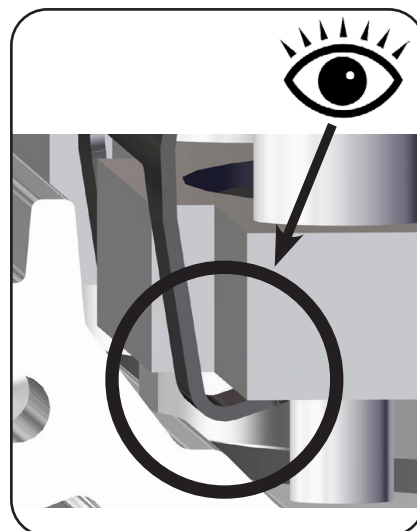
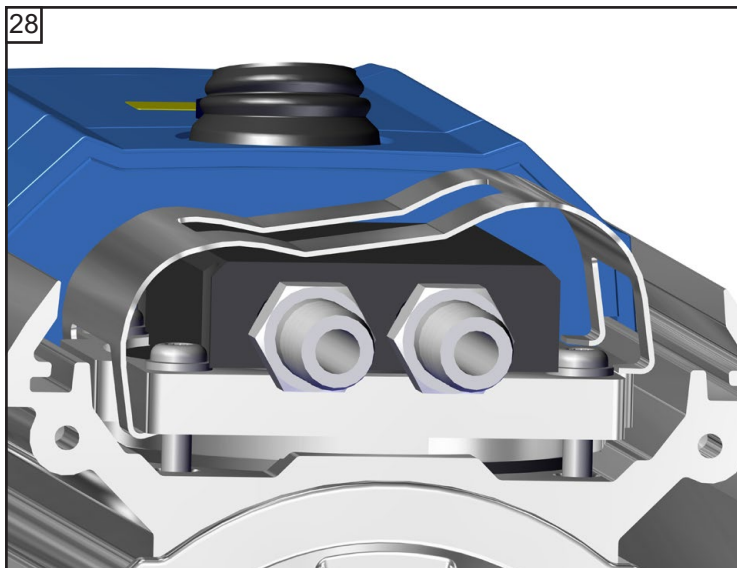


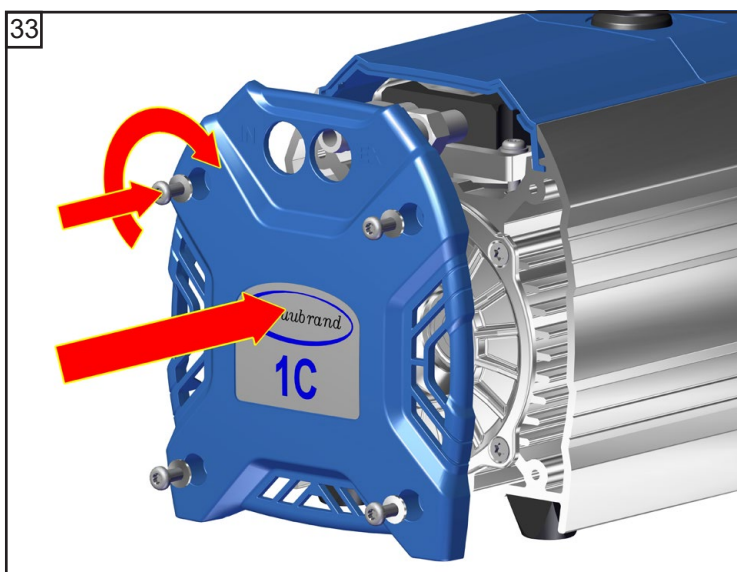
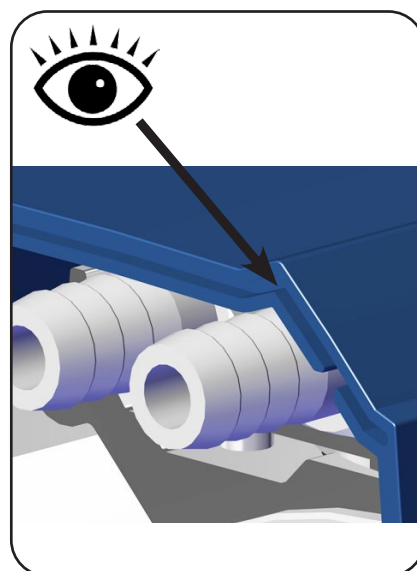
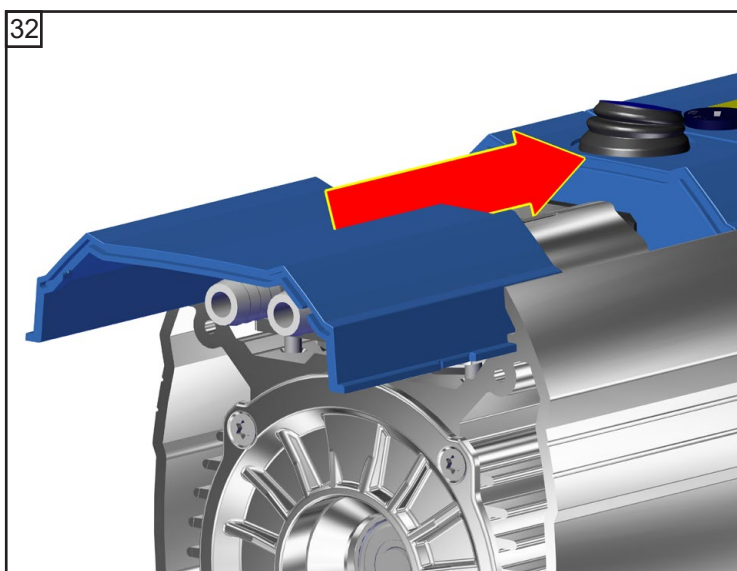
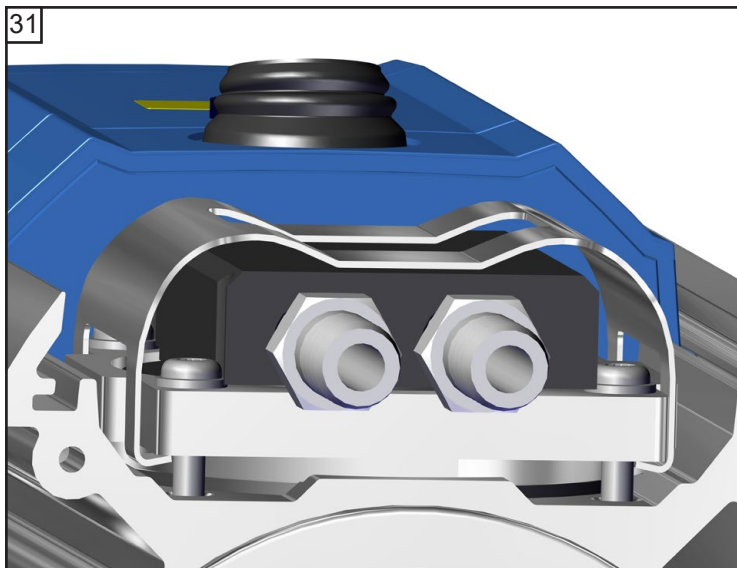


 TX20
4x
A: 1 - 4: med handkraft
B: 1 - 4: **4 Nm**

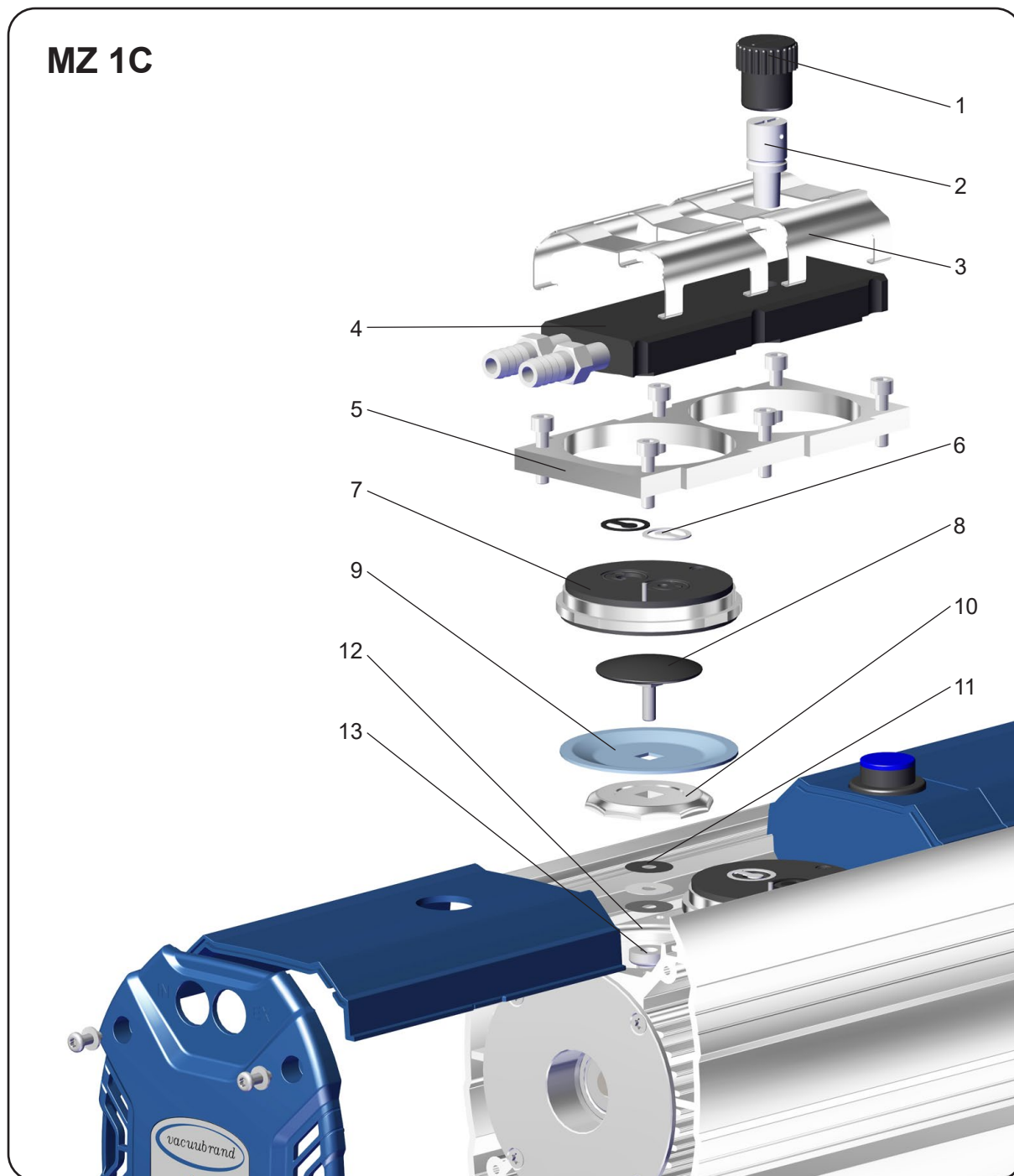






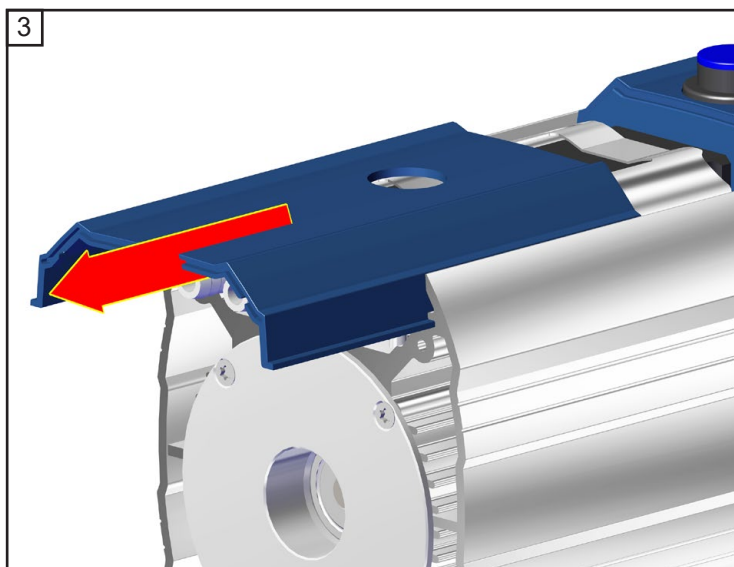
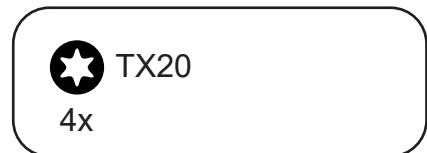
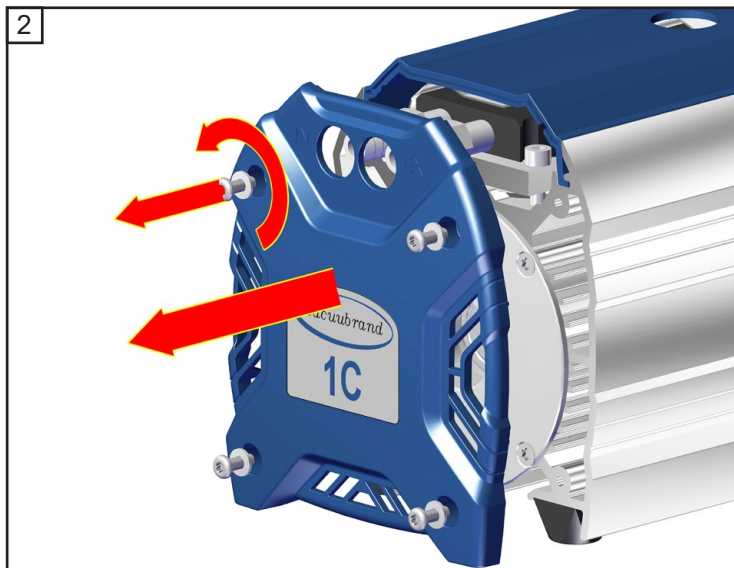
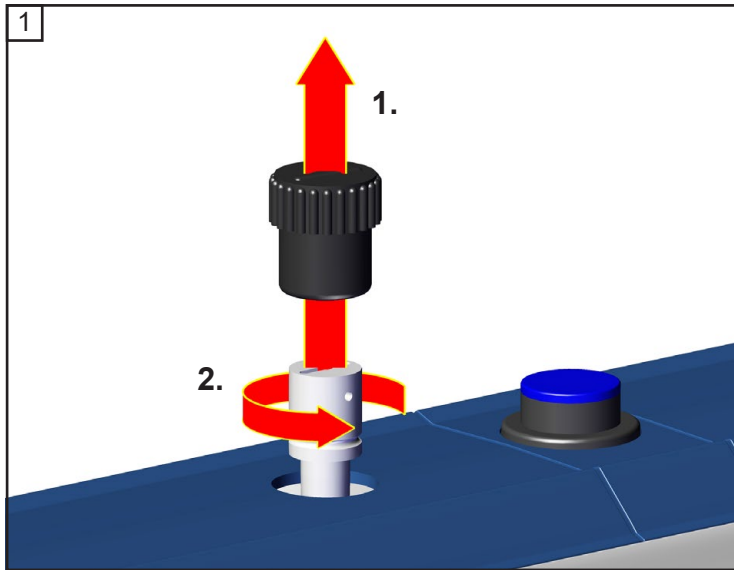


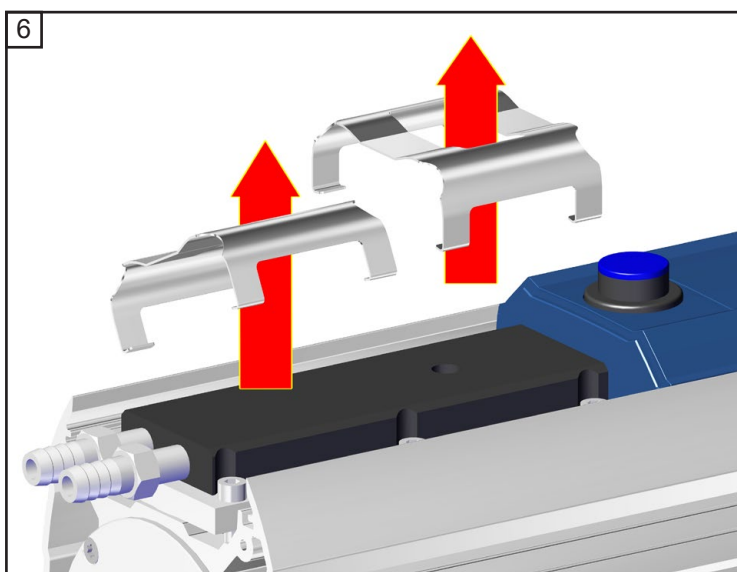
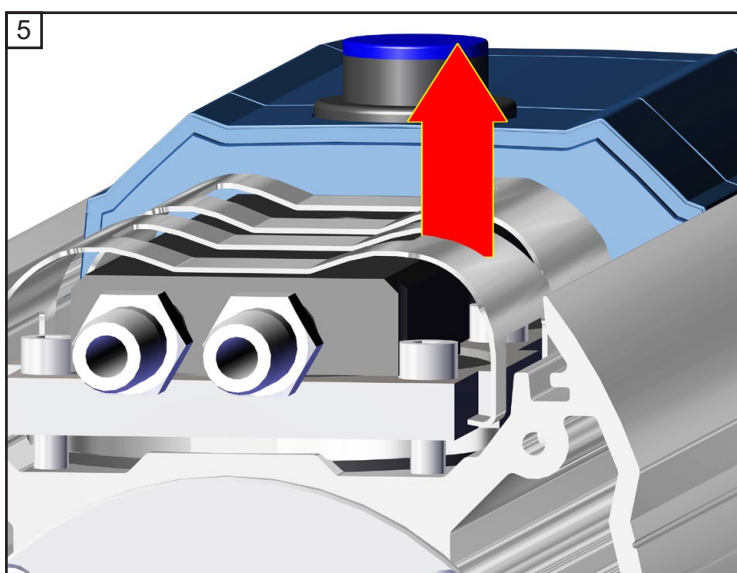
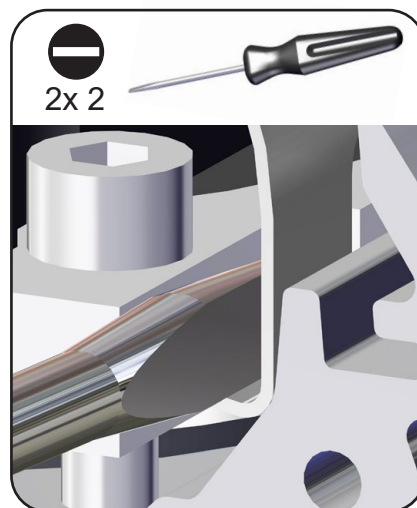
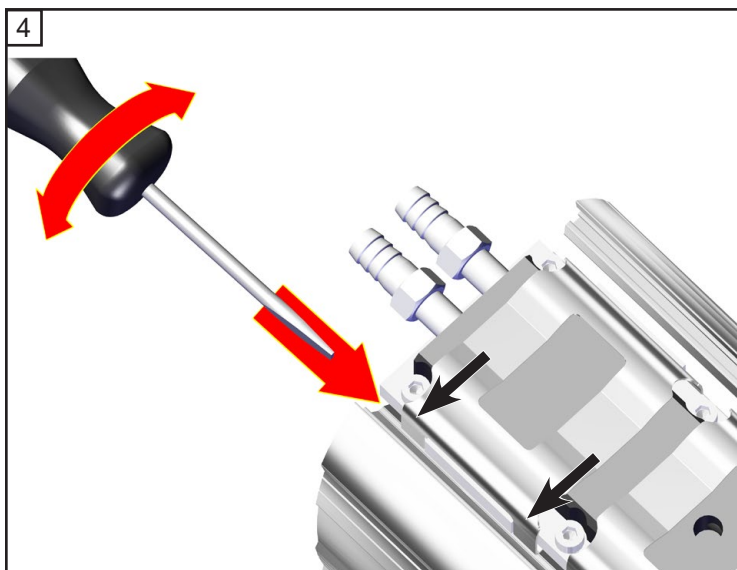
MZ 1C

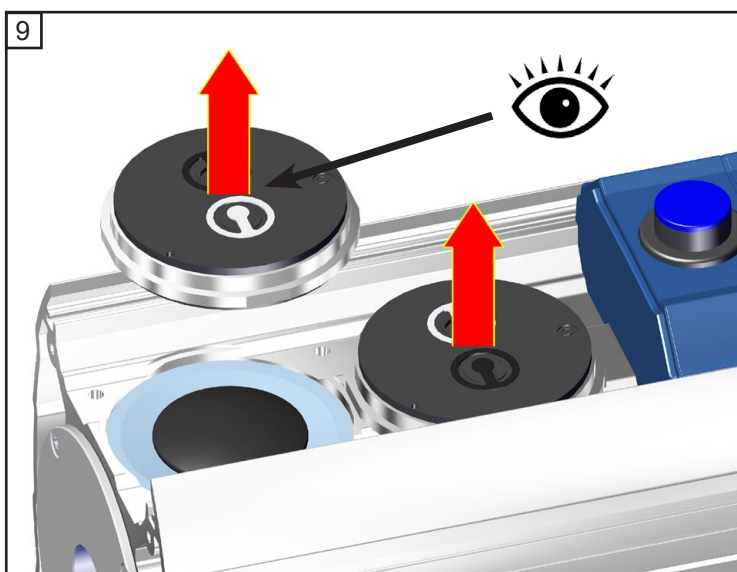
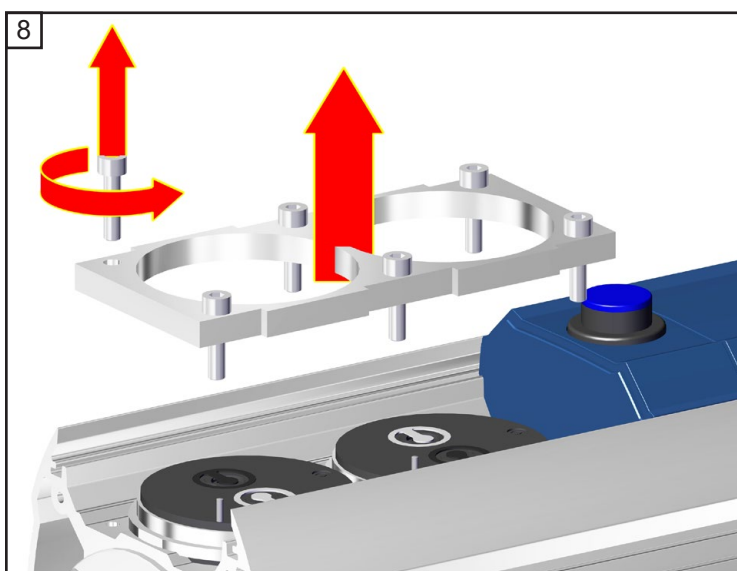
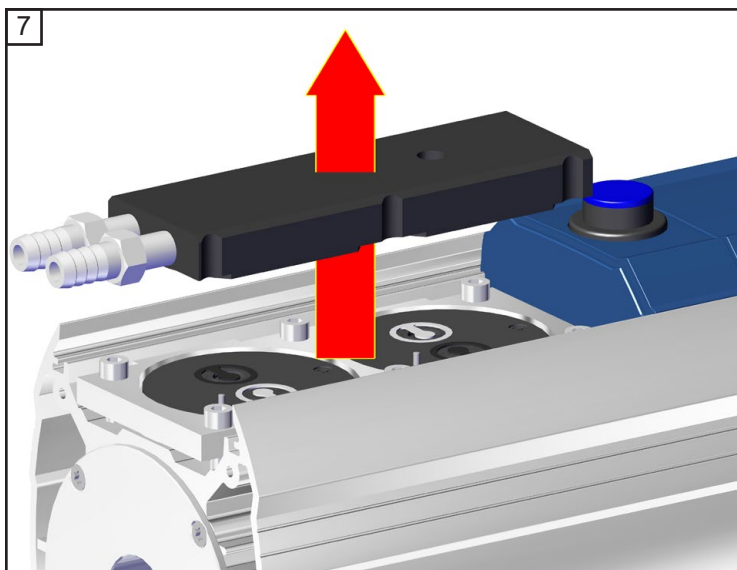


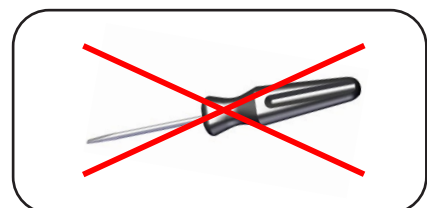
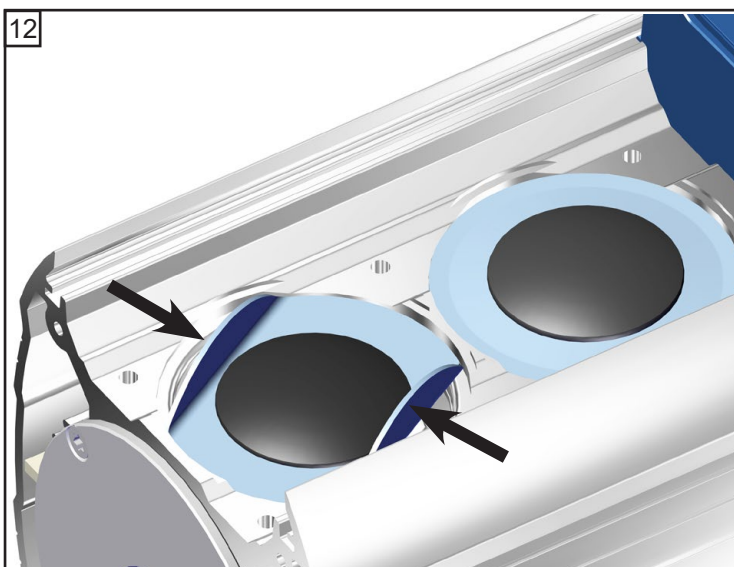
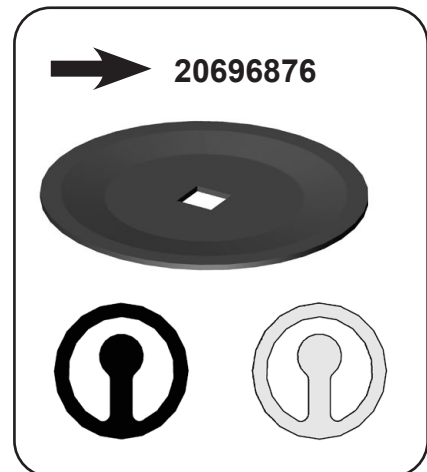
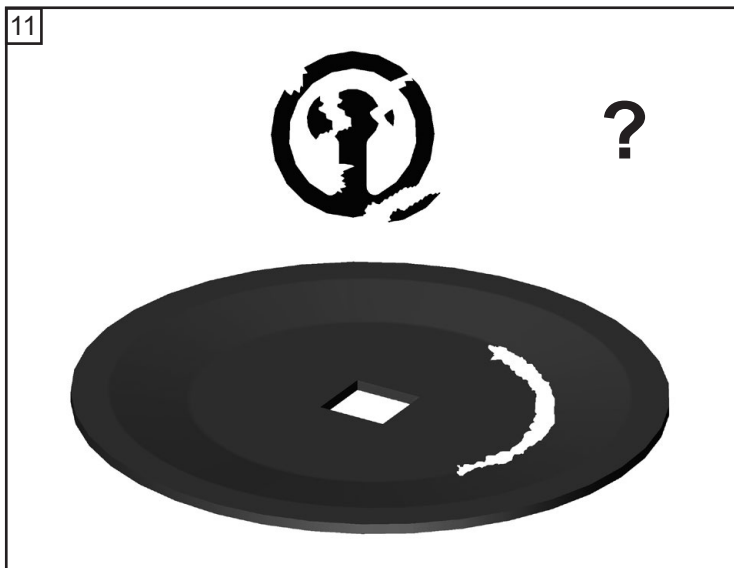
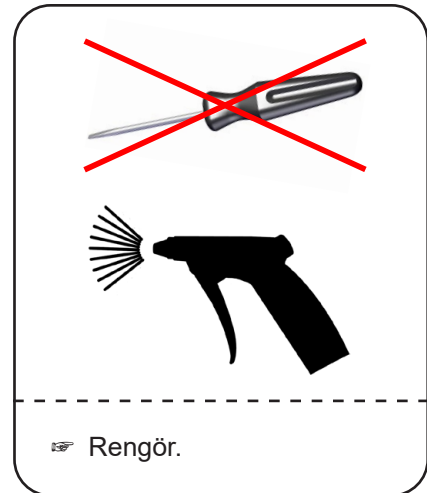
Position	Beteckning
1	Gasballastkåpa
2	Gasballaströr
3	Fjäderklamrar
4	Invändig del av huslocket
5	Tryckplatta för huvudlock
6	Ventil
7	Huvudlock

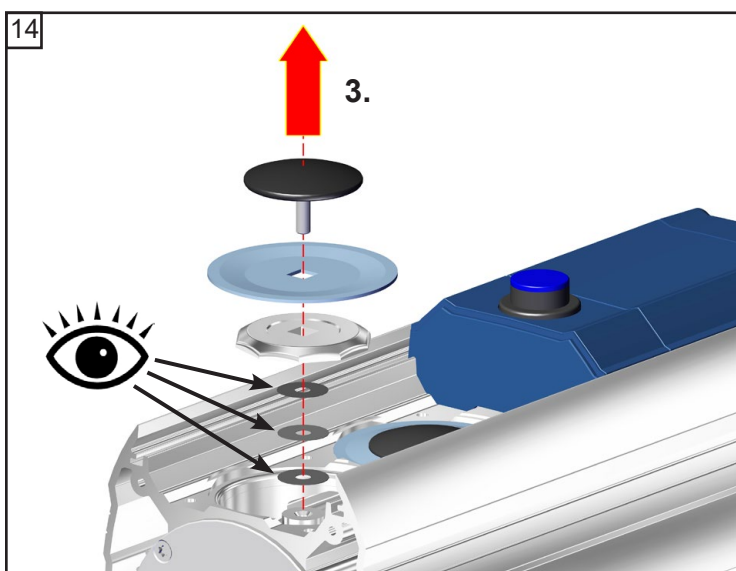
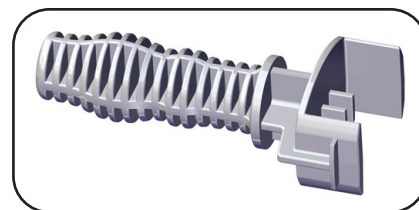
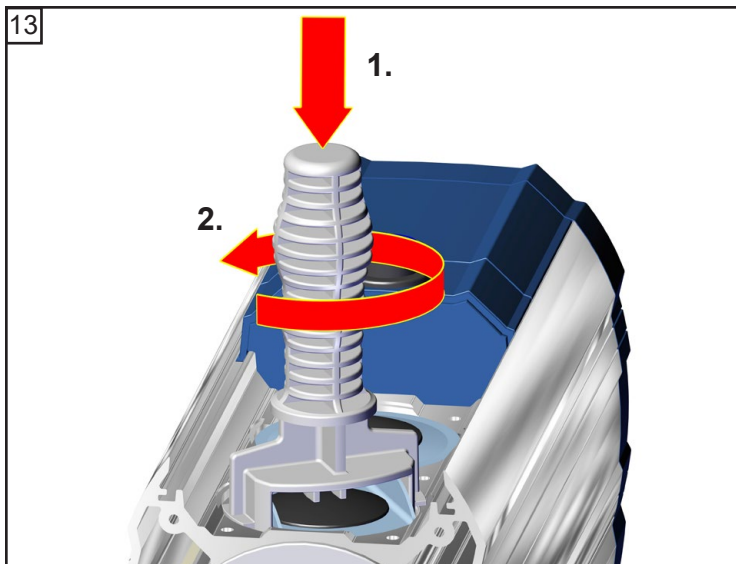
Position	Beteckning
8	Membranspännskiva med fyrkantsförbindningskruv
9	Membran
10	Membranstödskena
11	Distansbrickor
12	Hus
13	Vevstake



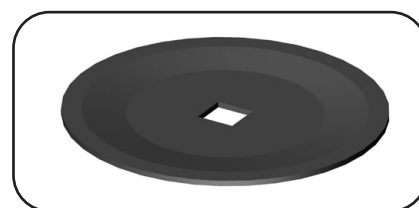
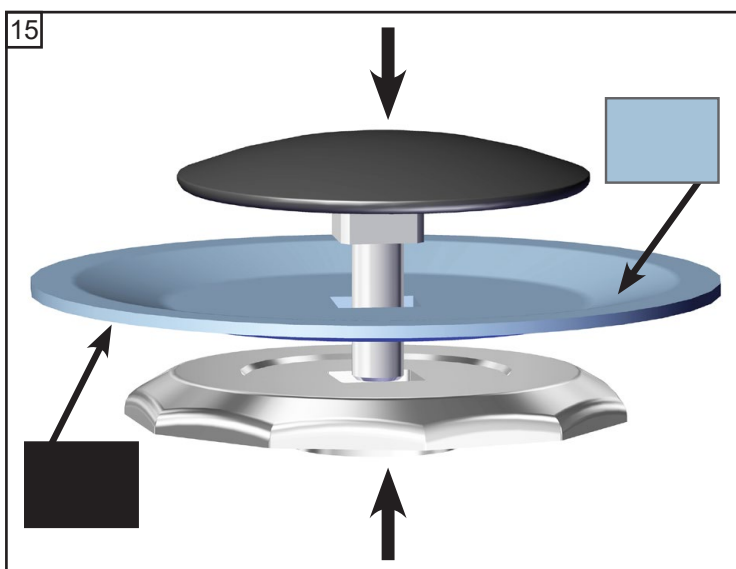


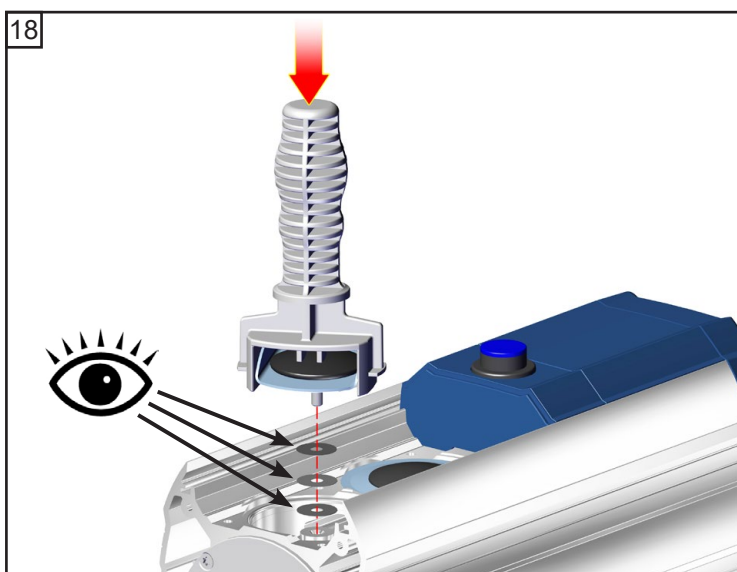
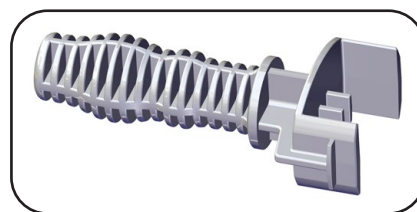
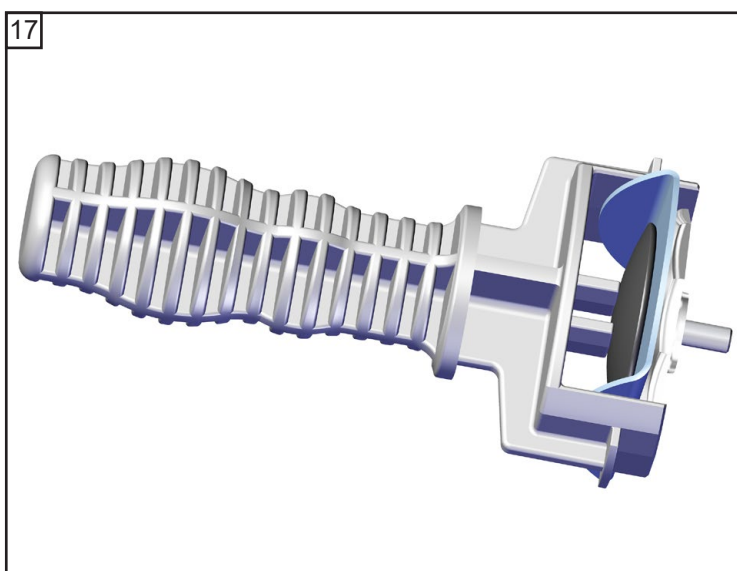
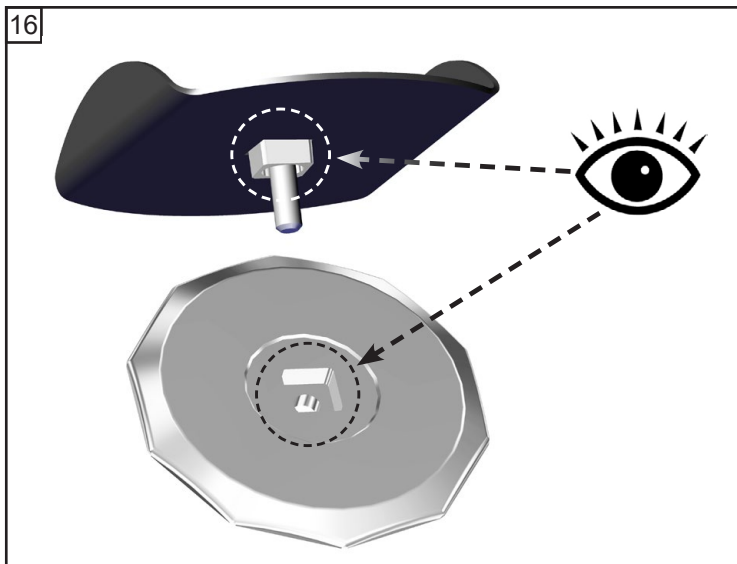




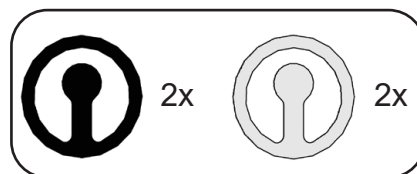
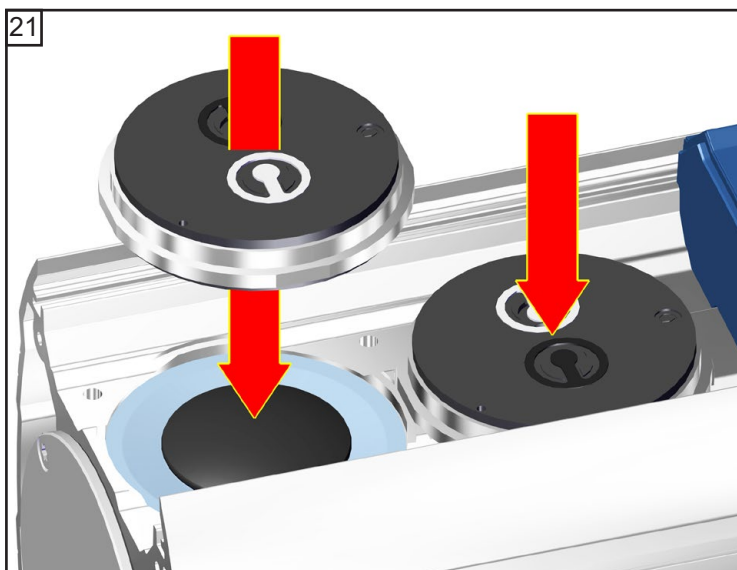
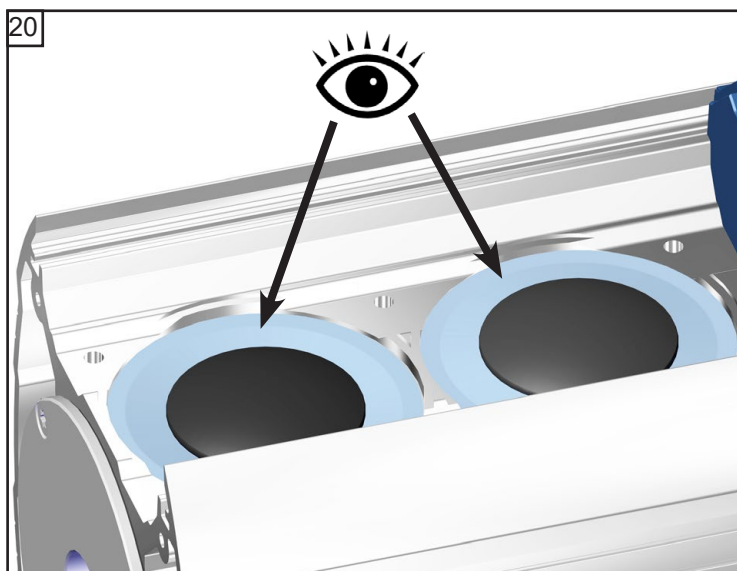
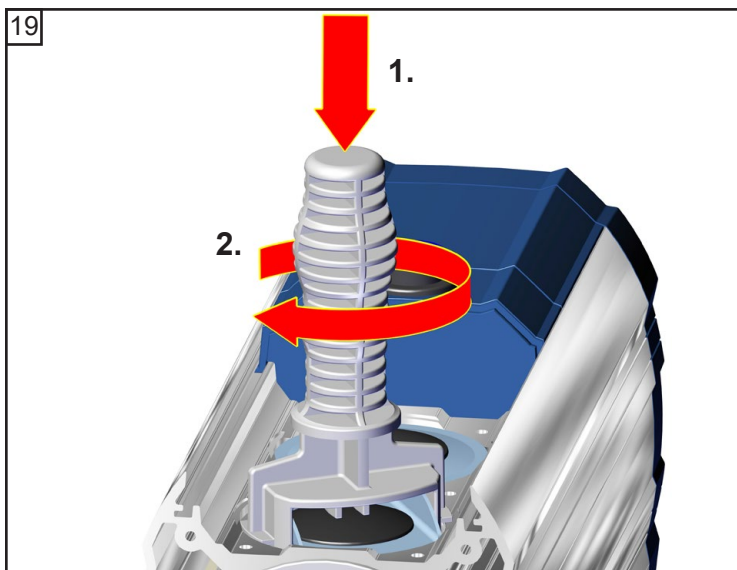


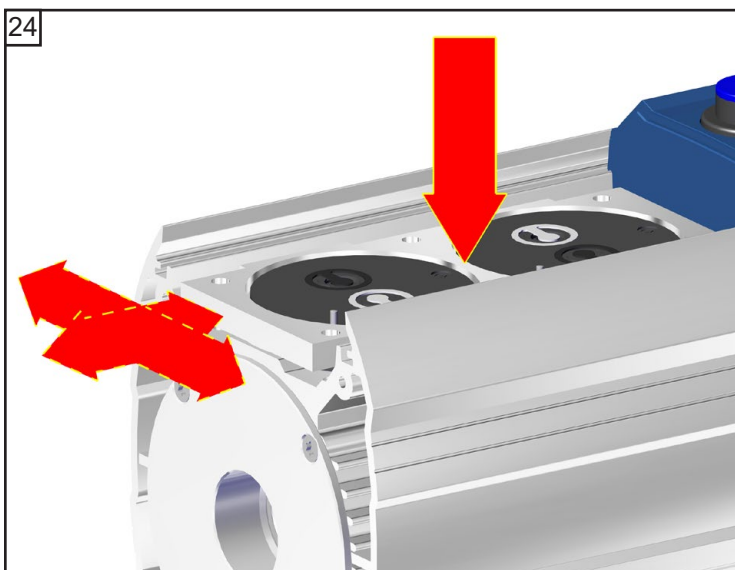
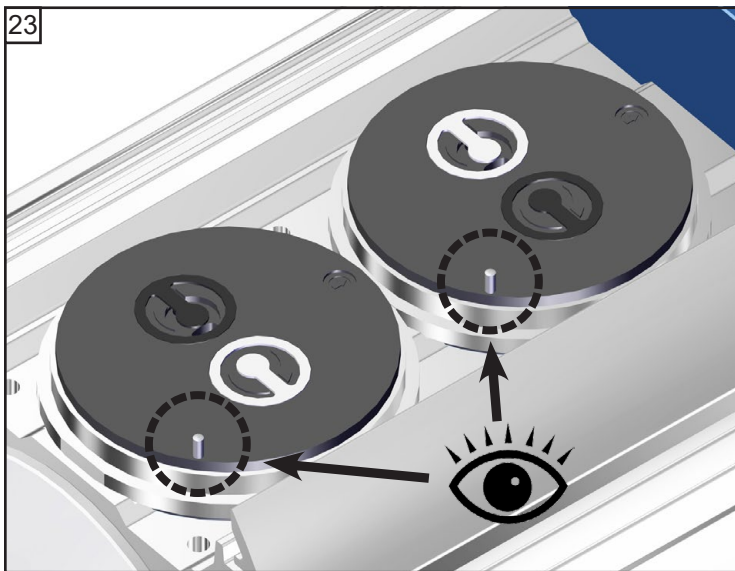
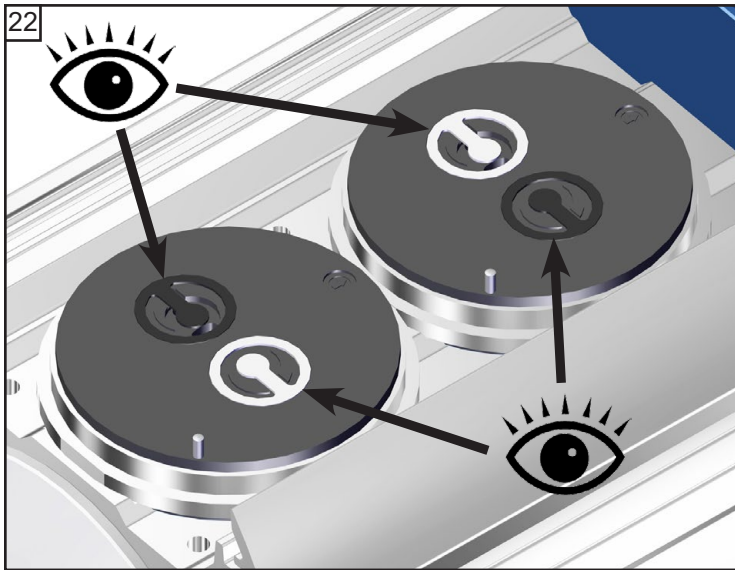
☞ Observera distansbrickorna!
Återmontera alltid samma
antal och tjocklek.

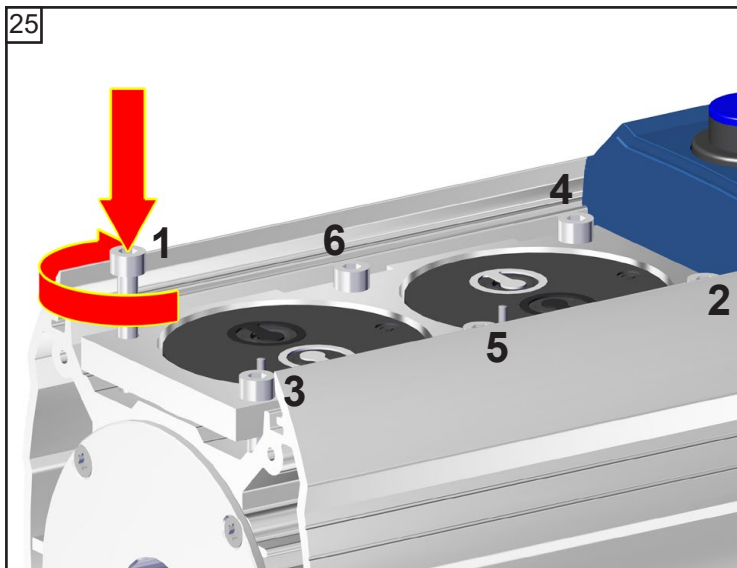




☞ Observera distansbrickorna!
Återmontera alltid samma
antal och tjocklek.



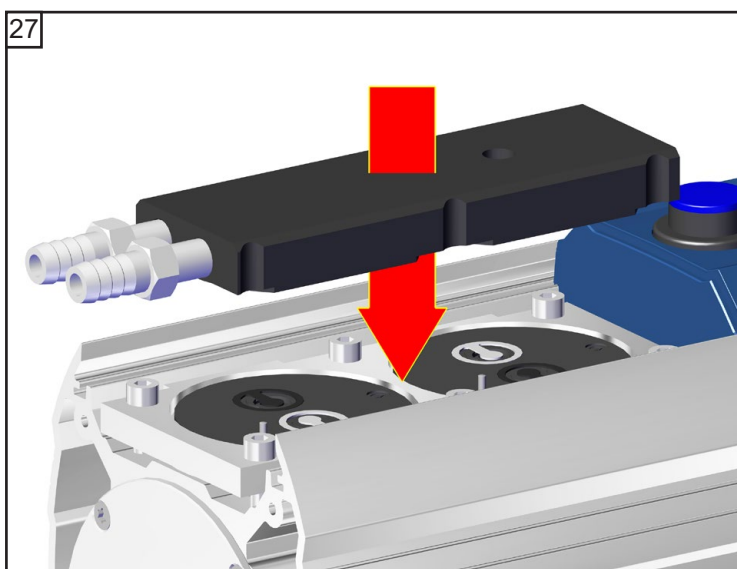
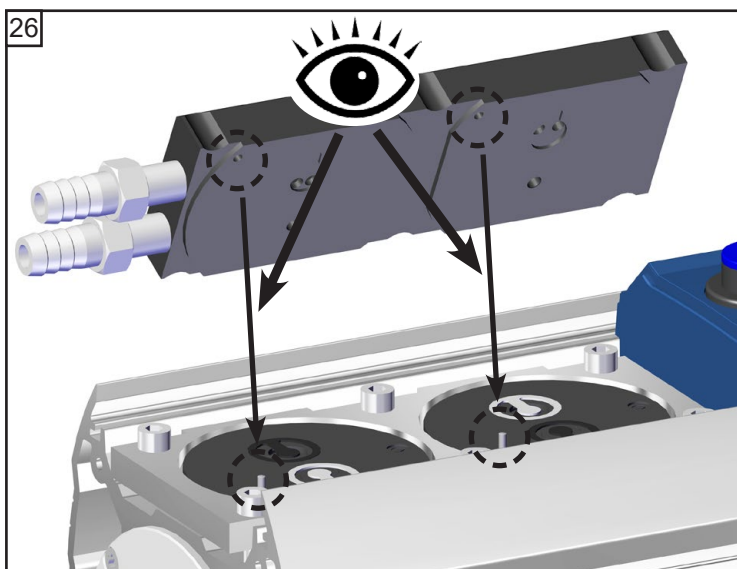


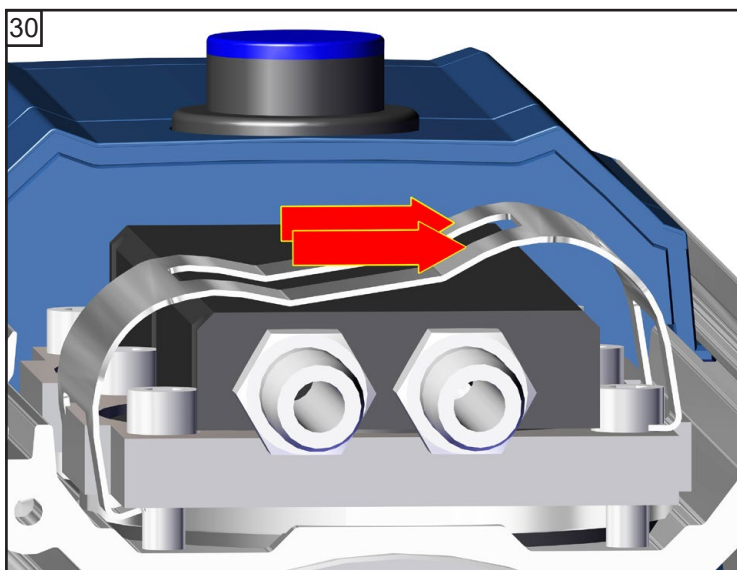
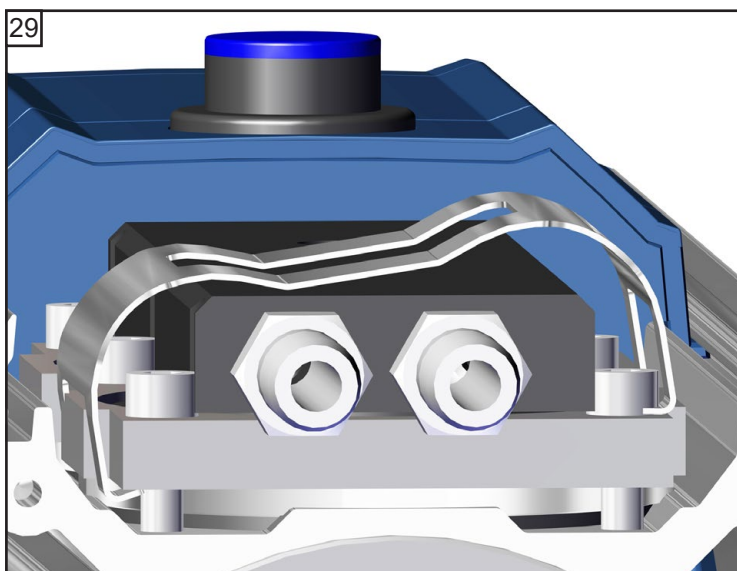
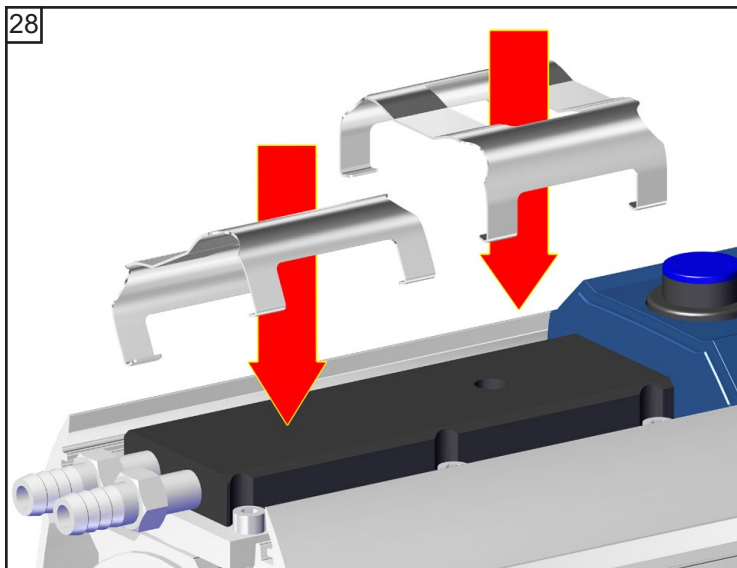


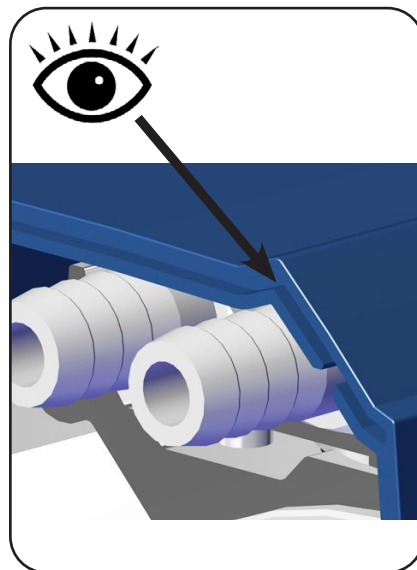
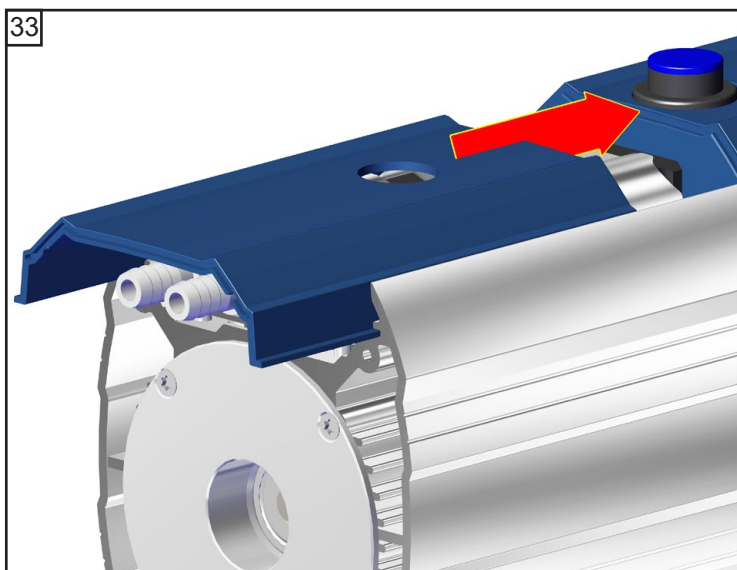
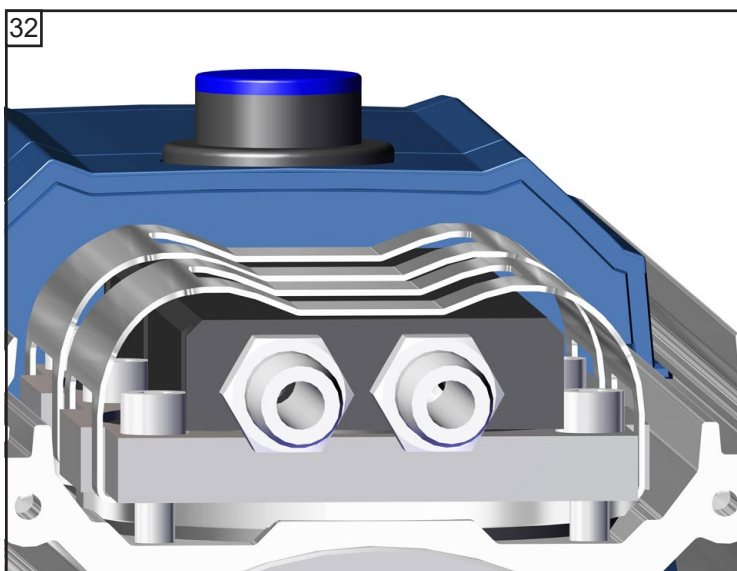
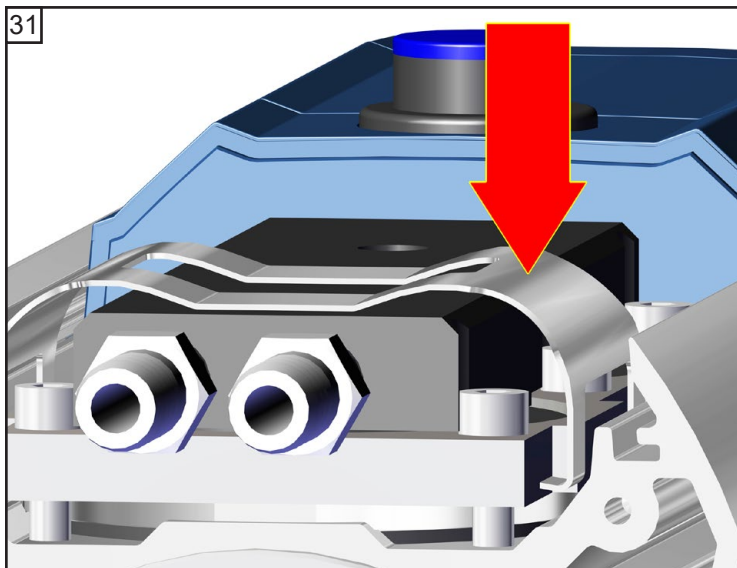
6x

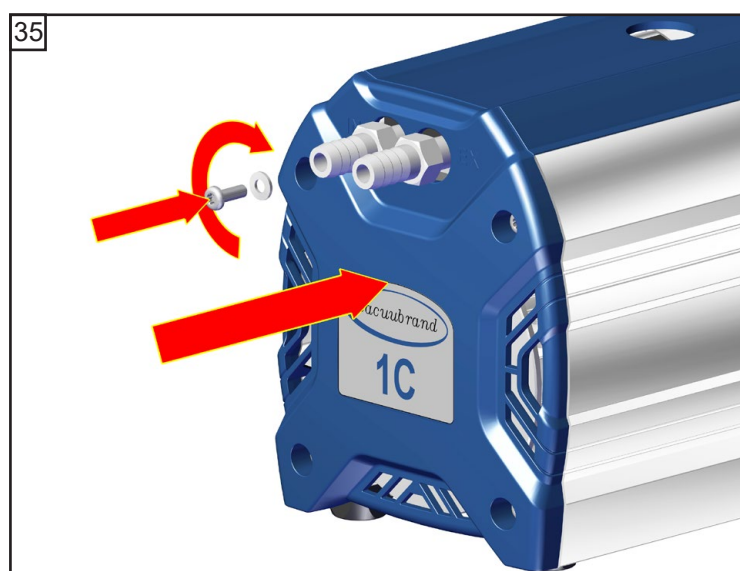
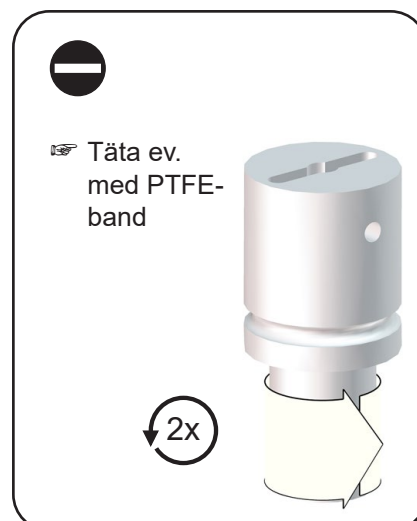
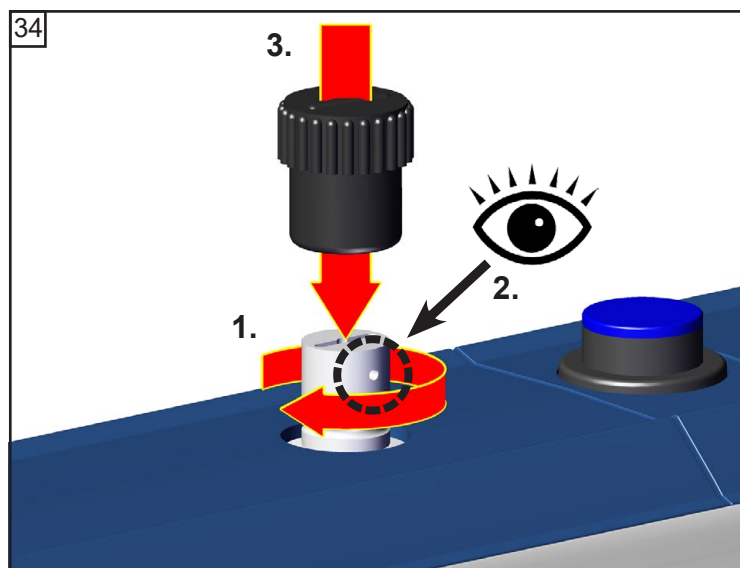
☞ A: 1 - 6: med handkraft

☞ B: 1 - 6: **6 Nm**









Kontrollera slutvakuum efter byte av membran och ventil

- ➔ Efter ingrepp i enheten (t.ex. Reparation/underhåll) måste man **kontrollera pumpens slutvakuum**. Det är endast när pumpen når det specificerade slutvakuumet som en låg läckfrekvens hos enheten säkerställs och explosiva blandningar invändigt i pumpen kan undvikas.

Om pumpen inte kommer upp i angivet slutvakuum efter underhåll:

- Pumpen når det angivna värdet för slutvakuumet efter membran- eller ventilbyte först efter en inkörningstid på flera timmar.
- Vid ovanliga ljud måste man omedelbart stänga av pumpen och kontrollera spännskivornas läge.

Om värdena efter ett membran- och ventilbyte ligger mycket långt bort från de specificerade värdena och om inkörningen inte leder till någon ändring:
Kontrollera ventilsåten och uppfordringsutrymmen igen.

Byte av enhetssäkringar



- Fara p.g.a. elektrisk spänning

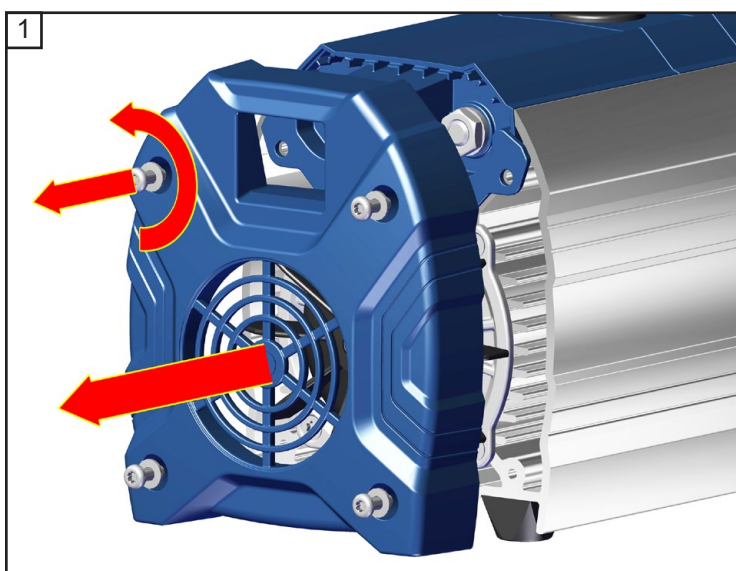
FARA



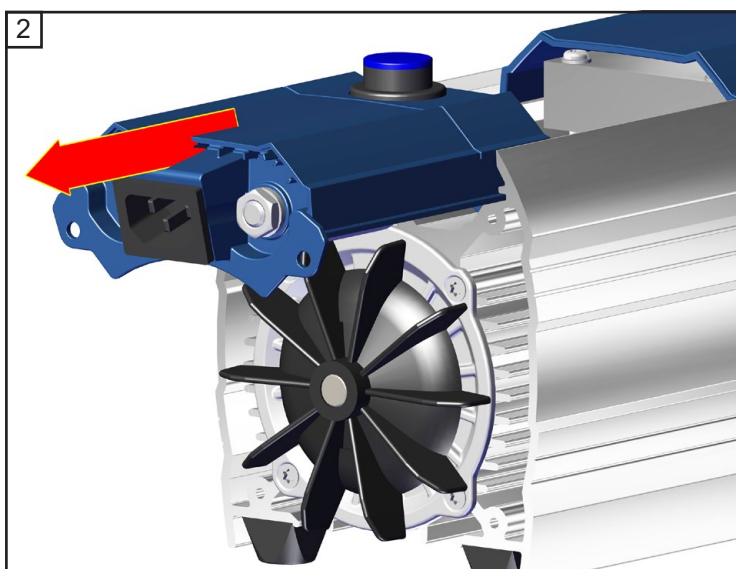
- ➔ Stäng av pumpen.
- ➔ Dra ur nätkontakten innan kåpan tas av. Vänta sedan i 5 sekunder tills att kondensatorerna har laddats ur.

VARNING

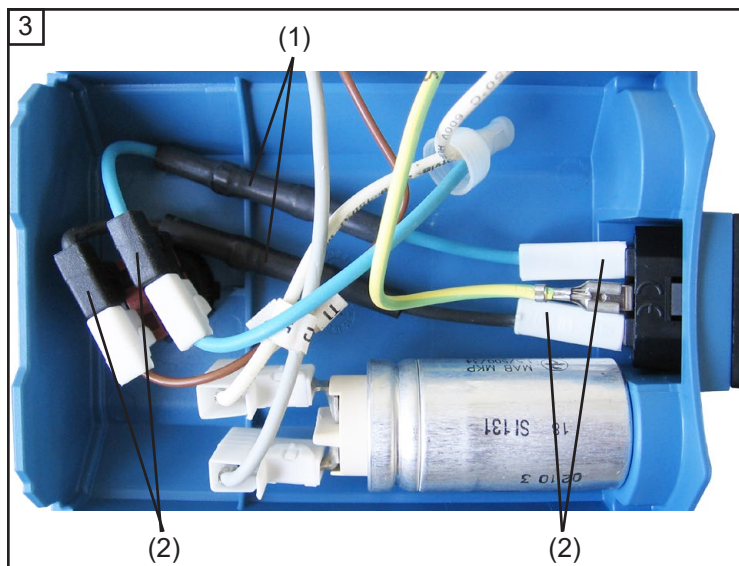
- ☞ Utbytet av apparatsäkringarna måste göras av **behörig elektriker**. Efter ett genomfört säkringsbyte måste man kontrollera pumpens elsäkerhet! Ta reda på orsaken till felet och åtgärda före nästa idrifttagning.



★ TX20
4x

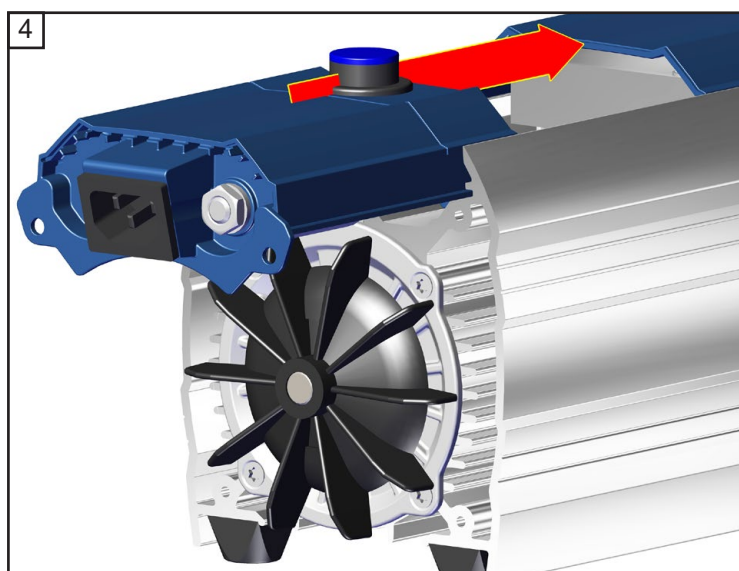


☞ **OBS:**
Elsystemet (kablar och kondensatorer) är integrerat i kåpan!

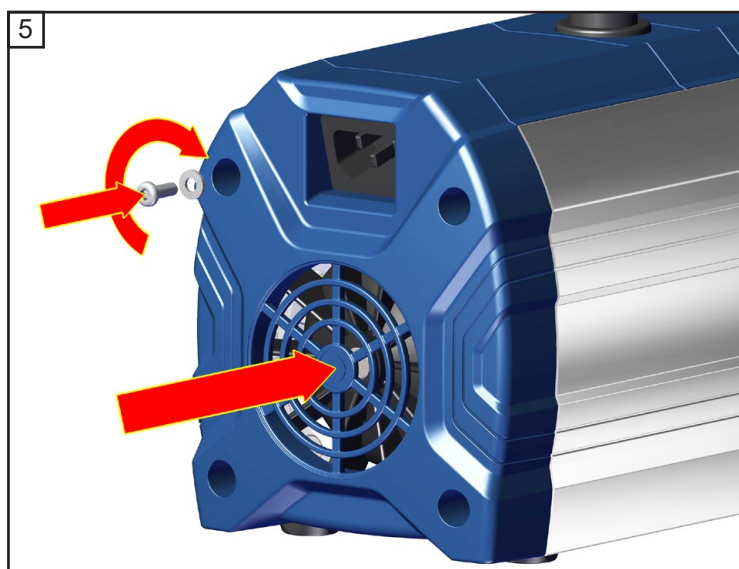


➔ **20636050 + 20636051**

- ☞ Smältsäkringarna (2.5A tröga) är integrerade i kablar ((1), blå och svart) mellan nätanslutningsbussning och på/av-knapp. För att byta ut säkringarna: byt ut hela kablarna (fastsatta med plattkontakthylsor (2)).
- ➔ Lossa de båda kablarna med de defekta säkringarna (plattkontakthylsor (2), se illustration). Sätt i nya kablar med integrerade säkringar.



- ☞ **OBS:**
Kläm eller skada inte kablarna!



★ TX20
4x

☞ **3 Nm**



 **VARNING**

Beakta ovillkorligen följande: Kontrollera pumpens säkerhet efter utbyte av säkringar, i synnerhet följande:

Kontrollen av elsäkerheten (skyddsledarmotstånd, isoleringsmotstånd och högspänningskontroll) måste utföras enligt IEC 61010 och nationella föreskrifter.

Reparation - underhåll - retur - kalibrering

VIKTIGT

Varje företagare (ägare) har ansvar för personalens hälsa och säkerhet. Detta ansvar omfattar även den personal som genomför reparation, underhåll, återtagning eller kalibrering.

Säkerhetsintyget syftar till att ge uppdragstagaren information om möjlig kontaminering av enheterna och utgör grunden till riskbedömningen.

Vid enheter som har kommit i kontakt med biologiska ämnen i riskgrupp 2 måste man ovillkorligen kontakta VACUUBRAND service, innan enheten skickas in. Enheterna måste tas isär och dekontamineras fullständigt av användaren före frakt. Skicka inte in sådana enheter som har varit i kontakt med biologiska ämnen i riskgrupp 3 eller 4. Dessa enheter kan inte kontrolleras, underhållas eller repareras. Inte heller dekontaminerade enheter får skickas in till VACUUBRAND p.g.a. återstående risker.

För arbete på plats gäller samma bestämmelser.

Om inte ett komplett ifyllt säkerhetsintyg föreligger kan underhåll, reparation, återtagning eller kalibrering inte komma ifråga. Inskickade enheter kan komma att returneras. Skicka en kopia av säkerhetsintyget i förväg till VACUUBRAND, så att informationen finns på plats innan enheten kommer fram. Lägg med originalet bland fraktdokumenterna.

Avlägsna alla sådana komponenter från enheten vilka inte är originaldelar från VACUUBRAND. VACUUBRAND ikläder sig inget ansvar för uteblivna eller skadade komponenter som inte är originaldelar.

Töm enheten fullständigt från drivmedel och befria den från processrester. Dekontaminera enheten.

Tillslut alla öppningar i enheten lufttätt, i synnerhet vid användning med hälsofarliga ämnen.

En exakt beskrivning av reklamationen och av användningsförhållandena gör att reparationen går snabbare och blir mer ekonomisk.

Om du på basis av **kostnadsförslaget** inte önskar reparation returnerar vi enheten ev. demonterad och ofrankerad.

I många fall krävs en rengöring av enheterna för att de skall kunna repareras. Vi utför denna rengöring på ett miljövänligt sätt på vattenhaltig basis. Härvid kan det uppstå skador på lacken p.g.a. rengöringsmedel, ultraljud och mekanisk påfrestning. Ange i säkerhetsintyget om du, mot en kostnad, önskar få lacken bättrad eller byta ut delar som inte är optiskt tilltalande.

Frakt av enheterna

Förpacka enheten på ett säkert sätt; du kan beställa en originalförpackning mot en avgift.

Märk upp sändningen fullständigt.

Lägg med säkerhetsintyget i sändningen.

Informera speditören av sändningens faroklass om så krävs.

Skrotning och bortskaffning

En ökad miljömedvetenhet och skärpta föreskrifter gör det absolut nödvändigt med korrekt skrotning och bortskaffning av uttjänta produkter. Du kan ge oss fullmakt att **på din bekostnad** bortskaffa enheten på korrekt sätt. I annat fall returnerar vi enheten till dig på din bekostnad.

Health and safety clearance form

1. Device (Model):
2. Serial no.:
3. Reason for return / malfunction:
4. Has the device been used in a copper process step (e.g., semiconductor production): yes no
5. Substances (gases, liquids, solids, biological material, e. g. bacteria, viruses) in contact with the device / which have been pumped:
.....
.....
.....
6. Risk level of the used biological material: none 1 2* 3** 4**
* Contact the VACUUBRAND service absolutely before dispatching the device.
** Devices which have been in contact with biological substances of risk level 3 or 4 cannot be checked, maintained or repaired. Also decontaminated devices must not returned to VACUUBRAND due to a residual risk.
7. Radioactive contamination: yes no
8. Prior to return to the factory the device has been decontaminated: yes no
Description of the decontamination method and the test / verification procedure:
.....
.....
9. All parts of the device are free of hazardous, harmful substances: yes no
10. Protective measures required for service staff:
.....
11. If the paint is damaged, we wish a repaint or a replacement of parts for reason of appearance (repaint and replacement at customer's expense): yes no

12. Legally binding declaration

We assure for the returned device that all substances, which have been in contact with the device are listed in section 5 and that the information is complete and that we have not withheld any information. We declare that all measures - where applicable - have been taken listed in section "Repair - Maintenance - Return - Calibration". By our signature below, we acknowledge that we accept liability for any damage caused by providing incomplete or incorrect information and that we shall indemnify VACUUBRAND from any claims as regards damages from third parties. We are aware that as expressed in § 823 BGB (Public Law Code of Germany) we are directly liable for injuries or damages suffered by third parties, particularly VACUUBRAND employees occupied with handling/repairing the product. Shipping of the device must take place according to regulations.

Name: Signature:

Job title: Company's seal:

Date:

Release for repair grant by VACUUBRAND (date / signature):.....
Protective measures: Protective gloves, safety goggles Hood External cleaning

VACUUBRAND GMBH + CO KG
Alfred-Zippe-Straße 4
97877 Wertheim - Germany

T +49 9342 808-5660 F +49 9342 808-5666
E-Mail: service@vacuubrand.com
www.vacuubrand.com



EG-Konformitätserklärung für Maschinen
EC Declaration of Conformity of the Machinery
Déclaration CE de conformité des machines



Hersteller / Manufacturer / Fabricant:

VACUUBRAND GMBH + CO KG · Alfred-Zippe-Str. 4 · 97877 Wertheim · Germany

Hiermit erklärt der Hersteller, dass das Gerät konform ist mit den Bestimmungen der Richtlinien:

Hereby the manufacturer declares that the device is in conformity with the directives:

Par la présente, le fabricant déclare, que le dispositif est conforme aux directives:

- 2006/42/EG
- 2014/34/EU
- 2011/65/EU, 2015/863

Membranvakuumpumpe / Diaphragm vacuum pump / Pompe à membrane:

Typ / Type / Type: **ME 1 / ME 1C / MZ 1C**

Artikelnummer / Order number / Numéro d'article: **20721000, 20721001, 20721002, 20721005 /
20721100, 20721101, 20721102, 20721105 /
20724100, 20724102, 20724106**

Seriennummer / Serial number / Numéro de série: Siehe Typenschild / See rating plate / Voir plaque signalétique

Angewandte harmonisierte Normen / Harmonized standards applied / Normes harmonisées utilisées:

DIN EN ISO 12100:2011, DIN EN 61010-1:2020, IEC 61010-1:2010 (Ed. 3), DIN EN 1012-2:2011

DIN EN 1127-1:2019; DIN EN ISO 80079-36:2016

DIN EN IEC 63000:2019

Bevollmächtigter für die Zusammenstellung der technischen Unterlagen / Person authorised to compile the technical file / Personne autorisée à constituer le dossier technique:

Dr. F. Gitmans · VACUUBRAND GMBH + CO KG · Germany

Ort, Datum / place, date / lieu, date: Wertheim, 20.09.2021

(Dr. F. Gitmans)

*Geschäftsführer / Managing Director /
Gérant*

ppa.

(J. Kaibel)

*Technischer Leiter / Technical Director /
Directeur technique*

VACUUBRAND GMBH + CO KG

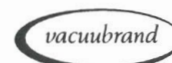
Alfred-Zippe-Str. 4
97877 Wertheim

Tel.: +49 9342 808-0

Fax: +49 9342 808-5555

E-Mail: info@vacuubrand.com

Web: www.vacuubrand.com



Certificate



Certificate no.

CU 72213884 01

License Holder:

VACUUBRAND GMBH + CO KG
 Alfred-Zippe-Str. 4
 97877 Wertheim
 Deutschland

Manufacturing Plant:

VACUUBRAND GMBH + CO KG
 Alfred-Zippe-Str. 4
 97877 Wertheim
 Deutschland

Test report no.: USA- 32195715 002**Client Reference:** Dr. Wollschläger**Tested to:** UL 61010-1:2012 R7.19

CAN/CSA-C22.2 NO. 61010-1-12 + GI1 + GI2 (R2017) + A1

Certified Product: Diaphragm vacuum pump for laboratory use**License Fee - Units**

Models: My 1zzzz , VP 100zz

7

y: E or Z; z: A-Z

For details regarding the variants see testreport

Ratings: a; AC 100-115V 50/60Hz; 2.0A; AC 120V 60Hz; 1.4A or
 b; AC 100-115V 50/60Hz; 1.9A; AC 120V 60Hz; 1.4A or
 c; AC 220-230V 50/60Hz; 0.8A or
 d; a combination of b; and c; with voltage selector

This certificate replaces certificate CU 72213358 01.

Appendix: 1, 1-7

7

Licensed Test mark:**Date of Issue****(day/mo/yr)**

27/10/2021

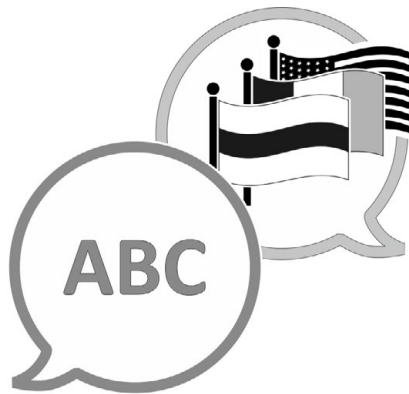
TUV Rheinland of North America, Inc., 12 Commerce Road, Newtown, CT 06470, Tel (203) 426-0888 Fax (203) 426-4009

Detta certifikat gäller endast för pumpar med motsvarande märkning (Licensed Test mark) på pumptypskylten.

Dokumentet får användas och lämnas vidare endast i komplett och oförändrat skick. Det åligger användaren att säkerställa giltigheten hos detta dokument avs. produkten.



Vakuumentchnik i system



[VACUUBRAND > Support > Manuals](#)

Tillverkare:

VACUUBRAND GMBH + CO KG
Alfred-Zippe-Str. 4
97877 Wertheim
Tyskland

Tel.:

Växel: +49 9342 808-0
Försäljning: +49 9342 808-5550
Service: +49 9342 808-5660

Fax: +49 9342 808-5555
E-post: info@vacuubrand.com
Internet: www.vacuubrand.com