

MEMBRÁNOVÁ ČERPADLA

ME 1
ME 1C
MZ 1C



Návod k obsluze



Vážená zákaznice, vážený zákazníku,

Vaše membránové čerpadlo VACUUBRAND Vás má dlouhodobě, bez poruch a s plným výkonem podporovat při Vaší práci. Z našich rozsáhlých praktických zkušeností jsme získali mnoho poznatků, jak můžete přispět k výkonnému nasazení a ke své osobní bezpečnosti. Přečtěte si proto tento návod k obsluze před prvním uvedením čerpadla do provozu.

Membránová čerpadla VACUUBRAND jsou výsledkem dlouholetých zkušeností v konstrukci a praktickém provozu těchto čerpadel kombinovaných s nejnovějšími poznatky materiálové a výrobní technologie.

Naším kvalitativním maximem je „princip nula chyb“:

Každé jednotlivé membránové čerpadlo, které opouští náš závod, je podrobeno rozsáhlému testovacímu programu včetně 14hodinového trvalého chodu. Tato doba chodu umožňuje rozpoznat a odstranit i zřídka se vyskytující poruchy. Každé jednotlivé membránové čerpadlo je po trvalém chodu testováno z hlediska dosažení specifikací.

Každé čerpadlo vyexpedované společností VACUUBRAND dosahuje specifikací. Tímto vysokým standardem kvality se cítíme zavázáni.

S vědomím, že vývěva nesmí vyžadovat žádnou část vlastní práce, doufáme, že i v budoucnu s našimi výrobky přispějeme k efektivnímu a bezporuchovému provádění Vaší činnosti.

Vaše

VACUUBRAND GMBH + CO KG

Technické poradenství: T +49 9342 808-5550


Služby zákazníkům a servis: T +49 9342 808-5660

Dokument „Safety information for vacuum equipment - Bezpečnostní pokyny pro vakuové přístroje“ je součástí tohoto návodu k obsluze! Přečtěte si dokument „Bezpečnostní pokyny pro vakuové přístroje“ a dodržujte jej!


Index obchodních značek:

VACUU-LAN® (US-Reg.No 3,704,401), VACUU-BUS®, VACUU-CONTROL®, VACUU® (US-Reg. No 5,522,262), VACUU-SELECT® (US-Reg.No 5,522,260), VARIO® (US-Reg.No 3,833,788), VACUUBRAND® (US-Reg.No 3,733,388), VACUU-VIEW®, GREEN VAC® (US-Reg.No. 4,924,553), VACUU-PURE® (US-Reg No. 5,559,614) a zobrazená loga společností jsou registrované ochranné známky společnosti VACUUBRAND GMBH + CO KG v Německu a/nebo jiných zemích.

DE


Achtung: Die vorliegende Betriebsanleitung ist nicht in allen EU-Sprachen verfügbar. Der Anwender darf die beschriebenen Geräte nur dann in Betrieb nehmen, wenn er die vorliegende Anleitung versteht oder eine fachlich korrekte Übersetzung der vollständigen Anleitung vorliegen hat. Die Betriebsanleitung muss vor Inbetriebnahme der Geräte vollständig gelesen und verstanden werden, und alle geforderten Maßnahmen müssen eingehalten werden.  "Sicherheitshinweise für Vakuumgeräte"

EN


Attention: This manual is not available in all languages of the EU. The user must not operate the device if he does not understand this manual. In this case a technically correct translation of the complete manual has to be available. The manual must be completely read and understood before operation of the device and all required measures must be applied.  "Safety instructions for vacuum equipment"

FR

Attention: Le mode d'emploi présent n'est pas disponible dans toutes les langues d'Union Européenne. L'utilisateur ne doit mettre le dispositif en marche que s'il comprend le mode d'emploi présent ou si une traduction complète et correcte du mode d'emploi est sous ses yeux. Le dispositif ne doit pas être mis en marche avant que le mode d'emploi ait été lu et compris complètement et seulement si le mode d'emploi est observé et tous les mesures demandées sont prises.


 «Avis de sécurité pour des dispositifs à vide»

BG


Внимание: Тези инструкции не са преведени на всички езици от ЕО. Потребителят не бива да работи с уреда, ако не разбира инструкциите за ползване. В този случай е необходимо да бъде предоставен пълен технически превод на инструкциите за ползване. Преди работа с уреда е задължително потребителят да прочете изцяло инструкциите за работа.  "Указания за безопасност за вакуумни уреди"

CN


注意：该操作手册不提供所有的语言版本。操作者在没有理解手册之前，不能操作该设备。在这种情况下，需要有一个整个操作手册技术上正确的翻译。在操作该设备前，必须完全阅读并理解该操作手册，必须实施所有需要的测量。

 真空设备的安全信息


CZ

Upozornění :Tento návod k použití není k dispozici ve všech jazycích Evropské unie. Uživatel není oprávněn požit přístroj pokud nerozumí tomuto návodu. V takovém případě je nutno zajistit technicky korektní překlad manuálu do češtiny. Návod musí být uživatelem prostudován a uživatel mu musí plně porozumět před tím než začne přístroj používat. Uživatel musí dodržet všechna příslušná a požadovaná opatření.  "Bezpečnostní upozornění pro vakuové přístroje".


DA

Bemærk: Denne manual foreligger ikke på alle EU sprog. Brugeren må ikke betjene apparatet hvis manualen ikke er forstået. I det tilfælde skal en teknisk korrekt oversættelse af hele manual stilles til rådighed. Manual skal være gennemlæst og forstået før apparatet betjenes og alle nødvendige forholdsregler skal tages.  »Sikkerhedsregler for vakuumudstyr«


EE

Tähelepanu! Käesolev kasutusjuhend ei ole kõigis EL keeltes saadaval. Kasutaja ei tohi seadet käsitseda, kui ta ei saa kasutusjuhendist aru. Sel juhul peab saadaval olema kogu kasutusjuhendi tehniliselt korrektne tõlge. Enne seadme kasutamist tuleb kogu juhend läbi lugeda, see peab olema arusaadav ning kõik nõutud meetmed peavad olema rakendatud.  "Ohutusnõuded vaakumseadmetele"


ES

Atención: Este manual no está disponible en todos los idiomas de UE. El usuario no debe manejar el instrumento si no entiende este manual. En este caso se debe disponer de una traducción técnicamente correcta del manual completo. El manual debe ser leído y entendido completamente y deben aplicarse todas las medidas de seguridad antes de manejar el instrumento.  "Notas sobre la seguridad para equipos de vacío"


FI

Huomio: Tämä käyttöohje ei ole saatavilla kaikilla EU:n kielillä. Käyttäjää ei saa käyttää laitetta, jos hän ei ymmärrä tätä ohjekirjaa. Tässä tapauksessa on saatavilla oltava teknisesti oikein tehty ja täydellinen ohjekirjan käännös. Ennen laitteen käyttöä on ohjekirja luettava ja ymmärrettävä kokonaan sekä suoritettava kaikki tarvittavat valmistelut ja muut toimenpiteet.  "Vakuumlaitteen turvallisuustiedot"


GR

Προσοχή! : Οι οδηγίες αυτές δεν είναι διαθέσιμες σε όλες τις γλώσσες της Ευρωπαϊκής Ένωσης. Ο χρήστης δεν πρέπει να θέσει σε λειτουργία την συσκευή αν δεν κατανοήσει πλήρως τις οδηγίες αυτές. Σε τέτοια περίπτωση ο χρήστης πρέπει να προμηθευτεί ακριβή μετάφραση του βιβλίου οδηγιών. Ο χρήστης πρέπει να διαβάσει και να κατανοήσει πλήρως τις οδηγίες χρήσης και να λάβει όλα τα απαραίτητα μέτρα πριν θέσει σε λειτουργία την συσκευή.  "Υποδείξεις ασφάλειας για αντλίες κενού"


HR

Pažnja: ove upute ne postoje na svim jezicima Europske Unije. Korisnik nemora raditi sa aparatom ako ne razumije ove upute. U tom slučaju tehnicki ispravni prijevod cijelih uputstava mora biti na raspolaganju. Uputstva moraju biti cijela pročitana i razumljiva prije rada sa aparatom i sve zahtijevane mjere moraju biti primjenjene.  "Sigurnosne napomene za vakuumske uređaje"

HU


Figyelem! Ez a kezelési utasítás nem áll rendelkezésre az EU összes nyelvén. Ha a felhasználó nem érti jelen használati utasítás szövegét, nem üzemeltetheti a készüléket. Ez esetben a teljes gépkönyv fordításáról gondoskodni kell. Üzembe helyezés előtt a kezelőnek végig kell olvasnia, meg kell értenie azt, továbbá az üzemeltetéshez szükséges összes mérést el kell végeznie.  "A vákuum-készülékekkel kapcsolatos biztonsági tudnivalók"

IT

Attenzione: Questo manuale non è disponibile in tutte le lingue della Comunità Europea (CE). L'utente non deve operare con lo strumento se non comprende questo manuale. In questo caso deve essere resa disponibile una traduzione tecnicamente corretta del manuale completo. Il manuale deve essere completamente letto e compreso prima di operare con lo strumento e devono essere applicati tutti gli accorgimenti richiesti.  "Istruzioni di sicurezza per apparecchi a vuoto"


JP

注意: この取扱説明書はすべての言語で利用可能ではありません。もしこの取扱説明書を理解できないならば、ユーザーは装置を操作してはなりません。この場合、技術的に正しい翻訳がなされた完全なマニュアルを用意しなければなりません。装置を作動する前にマニュアルを完全に読み、そして理解されなくてはなりません。そして、すべての要求される対策を講じなければなりません。


 真空装置を安全に取り扱うために

KR


주의 : 이 매뉴얼은 모든 언어로 번역되지 않습니다. 만약 이 매뉴얼의 내용을 충분히 인지하지 못했다면 기기를 작동하지 마십시오. 매뉴얼의 내용을 기술적으로 정확하게 번역한 경우에 이용하십시오. 기기를 사용하기 전에 이 매뉴얼을 충분히 읽고 이해하고 모든 요구되는 사항들을 적용해야 합니다.

 진공 장비에 대한 안전 정보

LT


Dėmesio: šis vadovas nėra pateikiamas visomis ES kalbomis. Naudotojui draudžiama eksploatuoti įtaisą, jeigu jis nesupranta šio vadovo. Tokiu atveju reikia turėti viso vadovo techniškai taisyklingą vertimą. Vadovą būtina visą perskaityti ir suprasti pateikiamas instrukcijas prieš pradėdant eksploatuoti įtaisą, bei imtis visų reikiamų priemonių.  "Vakuuminės įrangos saugos informacija"

LV

Uzmanību: Lietotāja instrukcija nav pieejama visās ES valodās. Lietotājs nedrīkst lietot iekārtu, ja viņš nesaprot lietotāja instrukcijā rakstīto. Šādā gadījumā, ir nepieciešams nodrošināt tehniski pareizu visas lietotāja instrukcijas tulkojumu. Pirms sākt lietot iekārtu, un, lai izpildītu visas nepieciešamās prasības, iekārtas lietotāja instrukcija ir pilnībā jāizlasa un jāsaprot.  "Vakuuma iekārtu drošības noteikumi"

NL

Attentie: Deze gebruiksaanwijzing is niet in alle talen van de EU verkrijgbaar. De gebruiker moet niet met dit apparaat gaan werken als voor hem/haar de gebruiksaanwijzing niet voldoende duidelijk is. Bij gebruik van deze apparatuur is het noodzakelijk een technisch correcte vertaling van de complete gebruiksaanwijzing te hebben. Voor het in gebruik nemen van het apparaat moet de gebruiksaanwijzing volledig gelezen en duidelijk zijn en dienen alle benodigde maatregelen te zijn genomen.


 "Veiligheidsvoorschriften voor vacuümapparaten"

PL


Uwaga!! Ta instrukcja nie jest dostępna we wszystkich językach Unii Europejskiej. Użytkownik nie może rozpocząć pracy z urządzeniem dopóki nie przeczytał instrukcji i nie jest pewien wszystkich informacji w niej zawartych. Instrukcja musi być w całości przeczytana i zrozumiana przed podjęciem pracy z urządzeniem oraz należy podjąć wszystkie niezbędne kroki związane z prawidłowym użytkowaniem.

 "Wskazówki bezpieczeństwa do urządzeń próżniowych"


PT

Atenção: Este manual não está disponível em todas as línguas da UE. O usuário não deve utilizar o dispositivo, se não entender este manual. Neste caso, uma tradução tecnicamente correta do manual completo tem de estar disponível. O manual deve ser lido e entendido completamente antes da utilização do equipamento e todas as medidas necessárias devem ser aplicadas.  "Informação de Segurança para Equipamento que funciona a Vácuo"


RO

Atentie: Acest manual nu este disponibil in toate limbile EU. Utilizatorul nu trebuie sa lucreze cu aparatul daca nu intelege manualul. Astfel, va fi disponibile o traducere corecta si completa a manualului. Manualul trebuie citit si inteles in intregime inainte de a lucra cu aparatul si a luat toate masurile care se impun.  "Instrucțiuni de siguranță pentru aparatele de vidare"

RU


Внимание: Эта инструкция по эксплуатации не имеется на всех языках. Потребителю не дозволенно эксплуатировать данный прибор, если он не понимает эту инструкцию. В этом случае нужен технически правильный перевод полной инструкции. Прежде чем использовать этот прибор, необходимо полностью прочитать и понять эту инструкцию и принять все необходимые меры.  "Указания по технике безопасности при работе с вакуумными устройствами"

SE


Varning: Denna instruktion är inte tillgänglig på alla språk inom EU. Användaren får inte starta utrustningen om hon/han inte förstår denna instruktion. Om så är fallet måste en tekniskt korrekt instruktion göras tillgänglig. Instruktionen måste läsas och förstås helt före utrustningen tas i drift och nödvändiga åtgärder göres.  "Säkerhetsinformation för vakuumutrustning"

SI


Pozor: Ta navodila niso na voljo v vseh jezikih EU. Uporabnik ne sme upravljati z napravo, če ne razume teh navodil. V primeru nerazumljivosti mora biti na voljo tehnično pravilen prevod. Navodila se morajo prebrati in razumeti pred uporaba naprave, opravljene pa moraja biti tudi vse potrebne meritve.

 "Varnostni nasveti za vakuumske naprave"

SK

Upozornenie: Tento manuál nie je k dispozícii vo všetkých jazykoch EÚ. Užívateľ nesmie obsluhovať zariadenie, pokiaľ nerozumie tomuto manuálu. V takomto prípade musí byť k dispozícii technicky správny preklad celého manuálu. Pred obsluhou zariadenia je potrebné si prečítať celý manuál a porozumieť mu, a musia byť prijaté všetky opatrenia.  "Bezpečnostné pokyny pre vákuové zariadenia"

TR

Dikkat : Bu kullanım kitabı, tüm dillerde mevcut değildir. Kullanıcı, bu kullanım kitabını anlayamadıysa cihazı çalıştırmamalıdır. Bu durumda, komple kullanım kitabının, teknik olarak düzgün çevirisinin bulunması gerekir. Cihazın çalıştırılmasından önce kullanım kitabının komple okunması ve anlaşılması ve tüm gerekli ölçümlerin uygulanması gerekir.  "Vakumlu cihazlar için güvenlik uyarıları"

Obsah

Bezpodmínečně dodržujte!	8
Všeobecně	8
Použití v souladu s určením	8
Nesprávné použití	8
Ustavení a připojení čerpadla.....	9
Podmínky prostředí	10
Podmínky použití čerpadla	10
Bezpečnost během provozu	11
Údržba a oprava.....	12
Ⓔ Informace k označení přístrojů (ATEX)	14
Technické údaje	15
Teploty sání plynu.....	19
Materiály přicházející do kontaktu s médiem	19
Označení částí přístroje	19
Obsluha a provoz	22
Uvedení to provozu	22
Přípojka vakua (vstup).....	22
Přípojka na straně tlaku (výstup).....	23
Elektrické připojení	24
Vypínač.....	25
Při provozu	26
Pozor: Důležité pokyny k používání balastního plynu (MZ 1C).....	28
Odstavení z provozu	29
Příslušenství / náhradní díly	30
Vyhledávání chyb	32
Výměna membrány a ventilu	33
ME 1	35
ME 1C (Technické provedení 1).....	44
ME 1C (Technické provedení 2).....	53
MZ 1C.....	65
Kontrola konečného vakua po výměně membrány a ventilu.....	77
Výměna přístrojových pojistek.....	78
Oprava - Údržba - Zpětvzetí - Kalibrace	81
ES prohlášení o shodě pro stroje	82

 **NEBEZPEČÍ**

➔ Nebezpečí! Označuje nebezpečnou situaci, která, není-li jí zabráněno, bude mít za následek smrt nebo vážná zranění.

 **VÝSTRAHA**

☞ Výstraha! Označuje nebezpečnou situaci, která, není-li jí zabráněno, může mít za následek smrt nebo vážná zranění.

 **OPATRNĚ**

• Opatrně! Označuje nebezpečnou situaci, která, není-li jí zabráněno, může mít za následek nepatrná nebo lehká zranění.

UPOZORNĚNÍ

Upozornění. Nerespektování upozornění může vést k poškození výrobku.



Výstraha před horkým povrchem.



Výstraha před elektrickým napětím.



Všeobecná značka nebezpečí



Vytáhněte síťovou zástrčku.



Přečtěte si návod.



Elektronické komponenty se na konci jejich životnosti nesmějí zahazovat do domovního odpadu. Staré elektronické přístroje obsahují škodlivé látky, které mohou poškodit životní prostředí nebo zdraví. Koncoví uživatelé jsou ze zákona povinni odevzdat staré elektrické a elektronické přístroje ve schválené sběrně.

Bezpodmínečně dodržujte!

Všeobecně



VÝSTRAHA

- ☞ **Přečtěte si návod k obsluze a dodržujte jej.**



UPOZORNĚNÍ

Vybalte přístroj a zkontrolujte jeho úplnost a možná poškození. Odstraňte přepravní uzávěry a uschovejte je.

Použití v souladu s určením

Vývěva se smí používat pouze ve vnitřních prostorách v suchém nevýbušném prostředí.



VÝSTRAHA

K použití v souladu s určením patří také:

- ☞ Dodržování pokynů v dokumentu Bezpečnostní pokyny pro vakuové přístroje.
- ☞ Dodržování návodu k obsluze.
- ☞ Dodržování návodu k obsluze připojených komponentů.
- ☞ Pravidelné prohlížení vývěvy podle podmínek jejího používání kvalifikovaným personálem.
- ☞ Používání pouze originálních dílů a originálního příslušenství/schváleného příslušenství nebo originálních náhradních dílů VACUUBRAND.

Jiné nebo toto přesahující použití platí za použití v rozporu s určením.

Nesprávné použití

Při použití v rozporu s určením a rovněž každém použití, které neodpovídá technickým údajům, může dojít k osobním a věcným škodám.



VÝSTRAHA

Za nesprávné použití je považováno:

- ☞ Použití v rozporu s určením.
 - ☞ Použití v nekomerčním prostředí, pokud nejsou na straně provozu učiněna potřebná ochranná opatření a zabezpečení.
 - ☞ Provoz při nepřijatelných podmínkách prostředí a provozních podmínkách.
 - ☞ Provoz při zjevných poruchách, poškozeních nebo vadných bezpečnostních zařízeních.
 - ☞ Svévolné nastavby a přestavby nebo opravy, zvláště pokud omezí bezpečnost.
 - ☞ Použití neschváleného příslušenství nebo originálních dílů.
 - ☞ Použití v neúplném stavu.
 - ☞ Provozování nedostatečně vzdělaným nebo vyškoleným odborným personálem.
 - ☞ Zapínání/vypínání nástroji nebo nohou.
 - ☞ Obsluha ostrohrannými předměty.
 - ☞ Vytahování zásuvných spojení ze zásuvky za kabel.
 - ☞ Odsávání nebo čerpání pevných látek nebo kapalin.
- ☞ Čerpadlo a všechny části systému se nesmějí používat na lidech nebo zvířatech.

- ☞ Jednotlivé komponenty se smějí vzájemně spojit a provozovat pouze určeným způsobem.

Používejte pouze **originální díly a originální příslušenství VACUUBRAND**. Jinak může dojít k omezení funkce a bezpečnosti a rovněž elektromagnetické kompatibility přístroje.

- Platnost označení CE, resp. certifikace pro USA/Kanadu (viz typový štítek) může zaniknout, nepoužívají-li se originální díly
- ☞ Dodržujte pokyny ke správnému propojení vakuové techniky v kapitole „Obsluha a provoz“.
 - ☞ Čerpadla jsou dimenzovaná pro **teplotu prostředí** při provozu od +10 °C do +40 °C. Ověřte maximální teploty a vždy zajistěte dostatečný přívod čerstvého vzduchu, zvláště tehdy, když je čerpadlo vestavěné ve skříni nebo v pouzdru. Příp. opatřete externí nucené větrání. Při čerpání horkých procesních plynů zajistěte, aby nebyla překročena maximálně přípustná teplota plynu. Ta závisí na sacím tlaku a teplotě prostředí čerpadla (viz „Technické údaje“).
 - ☞ Částice a prach nesmějí proniknout do čerpadla.

UPOZORNĚNÍ

Čerpadlo a všechny části systému se smějí používat pouze pro **použití v souladu s určením**, tzn. k vytváření vakua ve k tomu určených zařízeních.

Ustavení a připojení čerpadla

NEBEZPEČÍ

- ➔ Připojujte přístroj pouze k **zásuvce s ochranným kontaktem**, opatřete setrvačnou pojistku podle napájecího napětí a odběru proudu (viz „Technické údaje“). Používejte pouze bezvadný síťový kabel odpovídající předpisům. Poškozené/nedostatečné uzemnění je smrtelné nebezpečí.

VÝSTRAHA

- ☞ V důsledku vysokého kompresního poměru čerpadla může na výstupu vznikat vyšší tlak, než připouští mechanická stabilita systému.
- ☞ **Zabraňte nekontrolovanému přetlaku** (např. při spojení s uzavřeným nebo zablokovaným systémem vedení). **Nebezpečí prasknutí!**
- ☞ Síťový kabel udržujte v dostatečné vzdálenosti od vyhřívaných povrchů.
- ☞ Síťový kabel udržujte v dostatečné vzdálenosti od horkých povrchů.

OPATRNĚ

- Zvolte pro čerpadlo rovnou, vodorovnou odstavňovou plochu. Čerpadlo musí být ustavené stabilně, bez dalšího mechanického kontaktu kromě nožek čerpadla. Evakuovaný systém a rovněž všechny hadicové spoje musejí být mechanicky stabilní.
- Dodržujte **maximálně přípustné tlaky** na vstupu a výstupu a rovněž maximálně přípustný diferenční tlak mezi vstupem a výstupem, viz kapitola „Technické údaje“. Neprovozujte čerpadlo s přetlakem na vstupu.
- Připojí-li se k čerpadlu, balastnímu plynu nebo zavzdušňovacímu ventilu plyn nebo inertní plyn, musí se tlak externě omezit na přetlak maximálně 0,2 bar.
- **Pozor:** Pružné prvky se mohou při evakuování smrštit.
- Při montáži nebo demontáži vakuových vedení zabraňte vnikání kapalin z vakuového vedení na motor čerpadla nebo do něj. Nebezpečí koroze anebo zkratu!
- Vedení na vstupu a na výstupu čerpadla plynotěsně uzavřete.
- Ověřte údaje k síťovému napětí a druhu proudu (viz typový štítek).
- Volič napětí (čerpadlo s přepínatelným širokorozsahovým motorem) přepínejte pouze při vytažené síťové zástrčce! Zkontrolujte nastavení voliče napětí. Pozor: Motor se může poškodit, když se čerpadlo zapne při chybně nastaveném voliči napětí!

UPOZORNĚNÍ

Zajistěte vždy dostatečný přísuv vzduchu k ventilátoru. Dodržujte minimální vzdálenost 5 cm mezi ventilátorem a sousedními díly (např. pouzdro, stěny ...), jinak opatřete externí nucené větrání. Pravidelně kontrolujte ventilátor, zda není znečištěný. Znečištěnou mřížku ventilátoru vyčistěte, aby se zabránilo omezení přísuvu vzduchu.

Síťová zástrčka slouží jako odpojovací zařízení od elektrického napájecího napětí. Přístroj se musí ustavit tak, aby byla síťová zástrčka vždy snadno dosažitelná a přístupná pro odpojení přístroje z elektrické sítě.

Průřez sacího a výfukového vedení by měl být zvolen nejméně tak velký jako přípojky čerpadla.

Přemístí-li se přístroj z chladného prostředí do provozní místnosti, může dojít k **osení**. Nechte v tomto případě přístroj aklimatizovat.

Dodržujte všechny uplatnitelné příslušné předpisy (normy a směrnice) a bezpečnostní předpisy a **provedte požadovaná opatření a rovněž učiňte bezpečnostní opatření**.

Podmínky prostředí

OPATRNĚ

- Přístroj se smí používat pouze ve vnitřních prostorách v nevýbušném suchém prostředí. Při odlišných poměrech je třeba učinit vhodná opatření a zabezpečení, např. při provozu ve větších výškách (nebezpečí nedostatečného chlazení) nebo při vodivém znečištění nebo oosení.

UPOZORNĚNÍ

Přístroje odpovídají v provedení a konstrukci základním požadavkům podle našeho názoru vhodných **směrnic EU** a harmonizovaných norem (viz prohlášení o shodě), zvláště DIN EN 61010-1. Tato norma podrobně stanovuje **podmínky prostředí**, za nichž lze přístroje bezpečně provozovat (viz také druh krytí IP).

Podmínky použití čerpadla

NEBEZPEČÍ

- ➔ Čerpadla **bez označení „Ex“** na typovém štítku nemají žádné schválení pro ustavení v oblastech ohrožených výbuchem a čerpání z nich.
- ➔ Čerpadla **s označením „Ex“** na typovém štítku jsou pro **čerpání výbušných atmosfér** podle typového štítku **schválená**, nemají však **schválení pro ustavení v oblastech ohrožených výbuchem** (viz kapitola „Ex“ Informace k označení přístrojů (ATEX).“).
- ➔ Čerpadla **nejsou vhodná** k čerpání
 - **nestabilních látek**
 - látek, které mohou pod **rázem** (mechanickým zatížením) anebo **zvýšenou teplotou bez přísuvu vzduchu výbušně** reagovat
 - **samozápalných látek**
 - látek, které jsou **vznětlivé bez přísuvu vzduchu**
 - **výbušných látek**
- ➔ Čerpadla **nejsou schválená** pro použití pod zemí.

OPATRNĚ

- Čerpadla **nejsou vhodná** k čerpání látek, které mohou v čerpadle tvořit **usazeniny**. Usazeniny a kondenzát v čerpadle mohou vést ke zvýšené teplotě až po překročení maximálně přípustných teplot!

- Čerpací prostor pravidelně kontrolujte a čistěte, hrozí-li **nebezpečí**, že se mohou v čerpacím prostoru tvořit **usazeniny** (kontrolujte vstup a výstup čerpadla).
- **Mějte na paměti interakce a chemické reakce čerpaných médií.**
Ověřte snášenlivost čerpaných látek s **materiály přicházejícími do kontaktu s médiem**, viz kapitola „Technické údaje“.
Čerpají-li se **různé látky**, doporučuje se vyfoukání čerpadla vzduchem nebo inertním plynem před změnou média. Tím se z čerpadla vyčerpají případné zbytky a zabrání se reakci látek mezi sebou nebo s materiály čerpadla.

Bezpečnost během provozu



- ➔ Zabraňte uvolňování nebezpečných, toxických, výbušných, korozivních, zdraví škodlivých nebo životní prostředí ohrožujících kapalin, plynů nebo par. Opatřete vhodný zachytňový a odstraňovací systém a rovněž učiňte ochranná opatření pro čerpadlo.
- ➔ Uživatel musí zabránit výskytu výbušných směsí v pouzdru a jejich vznícení s potřebnou jistotou. Vznícení těchto směsí může být např. při prasknutí membrány způsobeno mechanicky vytvořenými jiskrami, horkými povrchy nebo statickou elektřinou. Příp. připojte inertní plyn k ventilaci a rovněž k přívodu balastního plynu.
- ➔ Potenciálně výbušné směsi musejí být na výstupu čerpadla vhodně odváděny, odsávány nebo zředěny na již nevýbušné směsi.



- ☞ Musí být bezpečně zabráněno tomu, aby mohla být jakákoliv část lidského těla vystavena vakuu.
- ☞ Vždy zaručte volné výfukové vedení (beztlaké).
- ☞ Chemikálie likvidujte se zohledněním případných znečištění odčerpávanými látkami podle příslušných předpisů.
Učiňte preventivní opatření (např. používejte ochranný oděv a ochranné brýle) k zabránění vdechování a kontaktu s pokožkou (chemikálie, produkty tepelného rozkladu fluoroelastomerů).
- ☞ Výpadek čerpadla (např. v důsledku výpadku proudu) a k němu připojených komponentů, výpadek částí napájení nebo změněné charakteristické veličiny nesmějí v žádném případě vést k nebezpečné situaci. Při netěsnostech na hadicových spojích nebo prasknutí membrány mohou čerpané látky uniknout do okolí a rovněž do skříňe čerpadla nebo motoru. Zvláště dodržujte pokyny k obsluze a provozu a rovněž k údržbě.
- ☞ Na základě zůstávající **míry netěsnosti přístrojů** může docházet k výměně plynu, i když ve velmi malé míře, mezi okolím a vakuovým systémem. Vylučte kontaminaci čerpaných látek nebo okolí.



- Při **vysokých sacích tlacích** může kvůli vysoké kompresi čerpadla docházet k přetlaku na ventilu balastního plynu.
Při otevřeném ventilu balastního plynu může čerpaný plyn nebo tvořící se kondenzát vycházet skrz ventil balastního plynu. Vylučte kontaminaci přívodního vedení při použití inertního plynu.
- Povšimněte si symbolu „Horký povrch“ na čerpadle. Podle provozních podmínek a podmínek prostředí může docházet k ohrožení horkými povrchy. Vylučte nebezpečí způsobené horkými povrchy. V případě potřeby opatřete vhodnou ochranu proti doteku.



UPOZORNĚNÍ

Zabraňte zpětnému vzdouvání plynů a zpětnému toku kondenzátu.
Zabraňte srážení kapaliny v čerpadle.

Uživatel musí zajistit, aby se zařízení i v případě chyby uvedlo do bezpečného stavu. Uživatel musí učinit vhodná ochranná opatření (preventivní opatření vyhovující potřebám příslušné aplikace) pro výpadek nebo chybnou funkci přístroje.

Samodržná tepelná ochrana vinutí vypne motor při nadměrné teplotě.

Pozor: Možné pouze ruční znovunastavení. Vypněte čerpadlo nebo vytáhněte síťovou zástrčku. Zjistěte příčinu přehřátí a odstraňte ji. Před opětovným zapnutím cca pět minut vyčkejte.

OPATRNĚ

- **Pozor:** Při **napájecích napětích menších než 115 V** může být samodržení ochrany vinutí omezené, takže může po vychladnutí příp. dojít k automatickému rozběhu. Pokud to může vést k nebezpečí, proveďte bezpečnostní opatření (např. vypněte čerpadlo a odpojte je od napájecího napětí).

Údržba a oprava

Typická životnost membrán a ventilů činí 15000 provozních hodin při běžných podmínkách. Ložiska motoru mají typickou životnost 40000 provozních hodin. Kondenzátory motorů vykazují v závislosti na podmínkách použití, jako je teplota prostředí, vlhkost vzduchu a zatížení motoru, typickou životnost 10000 až 40000 provozních hodin.

NEBEZPEČÍ



- ➔ Nikdy neprovozujte čerpadlo v otevřeném stavu. Zajistěte, aby se čerpadlo v žádném případě nemohlo rozběhnout v otevřeném stavu.

- ➔ Před zahájením údržbových prací **vytáhněte síťovou zástrčku**.
- ➔ Před každým zásahem odpojte přístroje od sítě a následně pět sekund vyčkejte, než se vybíjí kondenzátory.

- ➔ **Pozor:** V důsledku provozu může být čerpadlo znečištěné zdraví škodlivými nebo jinak nebezpečnými látkami, příp. je před kontaktem dekontaminujte, resp. vyčistěte.

VÝSTRAHA

- ☞ Učiňte preventivní opatření (např. používejte ochranný oděv a ochranné brýle) k zabránění vdechování a kontaktu s pokožkou při kontaminaci čerpadla.

- ☞ **Opotřebitelné díly** se musejí pravidelně vyměňovat.

- ☞ Vadná nebo poškozená čerpadla dále neprovozujte.

- ☞ Kondenzátory se musejí pravidelně kontrolovat (měření kapacity, odhad provozních hodin) a včas vyměnit. Přestárlý kondenzátor se může žhavit, příp. tavit. Vzácně může dojít i k žíhavému plamenu, který může představovat nebezpečí pro personál a okolí. Výměnu kondenzátorů musí provést odborný elektrikář.

- ☞ Před zahájením údržbových prací čerpadlo provzdušněte a odpojte od aparatury. Nechte čerpadlo vychladnout.

UPOZORNĚNÍ

Očistěte znečištěné povrchy čistou, lehce navlhčenou tkaninou. K navlhčení tkaniny použijte vodu nebo jemný mýdlový roztok.

Zásahy na přístroji

- ☞ Zásahy na přístroji smějí provádět pouze znalé osoby.
- ☞ Speciálně práce na elektrických výstrojích smí provádět pouze odborný elektrikář.
- ☞ Nechte servisní práce provádět vzdělaným odborníkem nebo nejméně poučenou osobu.

Oprava zaslaných přístrojů je možná pouze podle zákonných ustanovení (bezpečnost práce, ochrana životního prostředí) a zadání „**Oprava - Údržba - Zpětvzetí - Kalibrace**“.

Informace k označení přístrojů (ATEX)

Platí pouze pro výrobky s označením ATEX. Při vyobrazení označení na typovém štítku příslušného výrobku společnost VACUUBRAND GMBH + CO KG ujišťuje, že je přístroj v souladu s ustanoveními směrnice 2014/34/EU. K tomu uplatněné harmonizované normy lze zjistit v EU prohlášení o shodě (viz návod k obsluze).

Přístroje VACUUBRAND s označením ATEX (viz typový štítek)

Zařazení podle ATEX je platné pouze pro vnitřní prostor (oblast přicházející do kontaktu s médiem, čerpané plyny / páry). Přístroj není vhodný pro použití v externí, potenciálně výbušné atmosféře (prostředí).

Celková kategorie přístroje je závislá na připojených součástech. Nevyhovuje-li příslušenství zařazení přístrojů VACUUBRAND, zaniká specifická kategorie přístrojů VACUUBRAND.

Vývěvy a měřidla kategorie 3 jsou určeny pro připojení k armaturám, v nichž se při normálním provozu výbušná atmosféra tvořená plyny, parami nebo mlhou normálně nevyskytuje anebo se podle vši pravděpodobnosti vyskytuje pouze krátkodobě a zřídka.

Přístroje této kategorie zaručují při normálním provozu potřebnou míru bezpečnosti.

Použití balastního plynu anebo zavzdušňovacích ventilů je přípustné pouze tehdy, když je zajištěno, že se tím normálně nevytvoří žádné výbušné směsi ve vnitřním prostoru přístroje anebo se podle vši pravděpodobnosti vytvoří pouze krátkodobě a zřídka.

Přístroje jsou označeny „X“ (podle DIN EN ISO 80079-36:2016), tzn. omezení provozních podmínek:

- Přístroje jsou dimenzované pro nízký stupeň mechanického nebezpečí a je třeba ustavit je tak, aby nemohly být z vnějšku mechanicky poškozeny.
Čerpací jednotky musejí být ustavené chráněné před nárazy z vnějšku a chráněné před roztrhnutím (proti implozím).
- Přístroje jsou dimenzované pro teplotu prostředí a teplotu sání plynu při provozu od +10 °C do +40 °C. Tyto teploty prostředí a teploty sání plynu nesmějí být v žádném případě překročeny. Při čerpání / měření nevýbušných plynů platí rozšířené teploty sání plynu, viz návod k obsluze, odstavec „Teploty sání plynu“ nebo „Technické údaje“.

Po zásazích na přístroji (např. servis / údržba) se musí zkontrolovat konečné vakuum čerpadla. Pouze po dosažení specifikovaného konečného vakua čerpadla bude zajištěna nízká míra netěsnosti přístroje a zabránění výbušným směsím ve vnitřním prostoru čerpadla. Po zásazích na senzoru vakua se musí zkontrolovat míra netěsnosti přístroje.



Pozor: Tento návod k obsluze není dostupný ve všech jazycích EU. Uživatel smí popsané přístroje uvést do provozu pouze tehdy, když rozumí předloženému návodu nebo má k dispozici odborně správný překlad úplného návodu. Návod k obsluze musí být před uvedením přístrojů do provozu kompletně přečten a pochopen. Musejí být dodržována požadovaná opatření nebo mohou být na vlastní odpovědnost nahrazena rovnocennými opatřeními.

Technické údaje

Typ		ME 1	ME 1C
Schválení ATEX při označení ATEX na typovém štítku Vnitřní prostor (čerpané plyny)		II 3/- G Ex h IIC T3 Gc X Internal Atm. only Tech.File: VAC-EX02	
Maximální sací výkon při 50/60 Hz podle ISO 21360	m ³ /h	0.7 / 0.8	
Konečné vakuum (absolutní)	mbar	100	
Maximálně přípustný tlak na vstupu (absolutní)	bar	1,1	
Maximálně přípustný tlak na výstupu (absolutní)	bar	1,1	
Maximálně přípustný tlakový rozdíl mezi vstupem a výstupem	bar	1,1	
Přípustná teplota prostředí při skladování / provozu	°C	-10 až +60 / +10 až +40	
Přípustná relativní vlhkost okolního vzduchu při provozu (bez rosení)	%	30 až 85	
Maximální nadmořská výška instalace	m	2000 nad mořem	
Jmenovitý výkon	kW	0,04	
Volnoběžné otáčky 50/60 Hz	min ⁻¹	1500 / 1800	
Max. přípustný rozsah napájecího napětí (±10%) Pozor: Dodržujte údaje na typovém štítku! Přepínatelný širokorozsahový motor		100-115 V~ 50/60 Hz 120 V~ 60 Hz 220-230 V~ 50/60 Hz 100-115 V~ 50/60 Hz / 120 V 60 Hz / 220-230 V~ 50/60 Hz	
Maximální jmenovitý proud při: 100-115 V~ 50/60 Hz 120 V 60 Hz 220-230 V~ 50/60 Hz	A A A	1.9 / 1.4 1,4 0.8 / 0.6	
Přístrojová pojistka		2.5A setrvačná	
Ochrana motoru		Tepelná ochrana vinutí, samodržná*	
Kategorie přepětí		II	
Druh krytí podle IEC 60529		IP 40	
Druh krytí podle UL 50E		Typ 1	
Stupeň znečištění		2	

* Při napájecích napětích menších než 100 V může být samodržení ochrany vinutí omezené.

Typ	ME 1	ME 1C
Emisní hladina akustického tlaku s hodnocením A*** (nejistota K_{pA} : 3dB(A))	49	49
Vstup	Hadicová koncovka DN 6/10 mm / G 1/8"	Hadicová koncovka DN 8-10 mm
Výstup	Tlumič hluku / G 1/8"	Hadicová koncovka DN 8-10 mm
Rozměry D x Š x V cca	mm	270 x 121 x 155
Hmotnost připravená k provozu cca		
100-115 V / 120 V verze	kg	5,4
220-230 V verze	kg	5,0
100-115 V / 120 V / 220-230 V verze	kg	5,4

** Měření na konečném vakuu při 230V/50Hz podle EN ISO 2151:2004 a EN ISO 3744:1995 s výfukovou hadicí (ME 1C), resp. tlumičem hluku (ME 1) na výstupu.

Technické změny vyhrazeny!

Typ	MZ 1C	
Schválení ATEX při označení ATEX na typovém štítku Vnitřní prostor (čerpané plyny)	II 3/- G Ex h IIC T3 Gc X Internal Atm. only Tech.File: VAC-EX02	
Maximální sací výkon při 50/60 Hz podle ISO 21360	m ³ /h	0.75 / 0.9
Konečné vakuum bez balastního plynu (absolutní)	mbar	12
Konečné vakuum s balastním plynem (absolutní)	mbar	20
Maximálně přípustný tlak na vstupu (absolutní)	bar	1,1
Maximálně přípustný tlak na výstupu (absolutní)	bar	1,1
Maximálně přípustný tlakový rozdíl mezi vstupem a výstupem	bar	1,1
Maximálně přípustný tlak na balastním plynu (absolutní)	bar	1,2
Přípustná teplota prostředí při skladování / provozu	°C	-10 až +60 / +10 až +40
Přípustná relativní vlhkost okolního vzduchu při provozu (bez rosení)	%	30 až 85
Maximální nadmořská výška instalace	m	2000 nad mořem
Jmenovitý výkon	kW	0,06
Volnoběžné otáčky 50/60 Hz	min ⁻¹	1500 / 1800
Max. přípustný rozsah napájecího napětí (±10%) Pozor: Dodržujte údaje na typovém štítku!		100-115 V~ 50/60 Hz 120 V~ 60 Hz 220-230 V~ 50/60 Hz
Maximální jmenovitý proud při: 100-115 V~ 50/60 Hz 120 V 60 Hz 220-230 V~ 50/60 Hz	A A A	2.0 / 1.4 1,4 0.8 / 0.6
Přístrojová pojistka		2.5A setrvačná
Ochrana motoru		Tepelná ochrana vinutí, samodržná*
Kategorie přepětí		II
Druh krytí podle IEC 60529		IP 40
Druh krytí podle UL 50E		Typ 1

* Při napájecích napětích menších než 115 V může být samodržení ochrany vinutí omezené.

Typ	MZ 1C	
Stupeň znečištění	2	
Emisní hladina akustického tlaku s hodnocením A*** (nejistota K_{pA} : 3dB(A))	dB(A)	45
Vstup	Hadicová koncovka DN 8-10 mm	
Výstup	Hadicová koncovka DN 8-10 mm	
Rozměry D x Š x V cca	mm	312 x 121 x 170
Hmotnost připravená k provozu cca	kg	6,7

** Měření na konečném vakuu při 230 V/50 Hz podle EN ISO 2151:2004 a EN ISO 3744:1995 s výfukovou hadicí na výstupu.

Technické změny vyhrazeny!

Teploty sání plynu

Provozní stav	Sací tlak	Přípustný rozsah teploty plynu
Trvalý provoz	> 100 mbar (vysoká plynová zátěž)	+10 °C až +40 °C
Trvalý provoz	< 100 mbar (nízká plynová zátěž)	0 °C až +60 °C*
Krátkodobě (< 5 minut)	< 100 mbar (nízká plynová zátěž)	-10 °C až +80 °C*

* při přepravě v oblastech ohrožených výbuchem: +10 °C až +40 °C

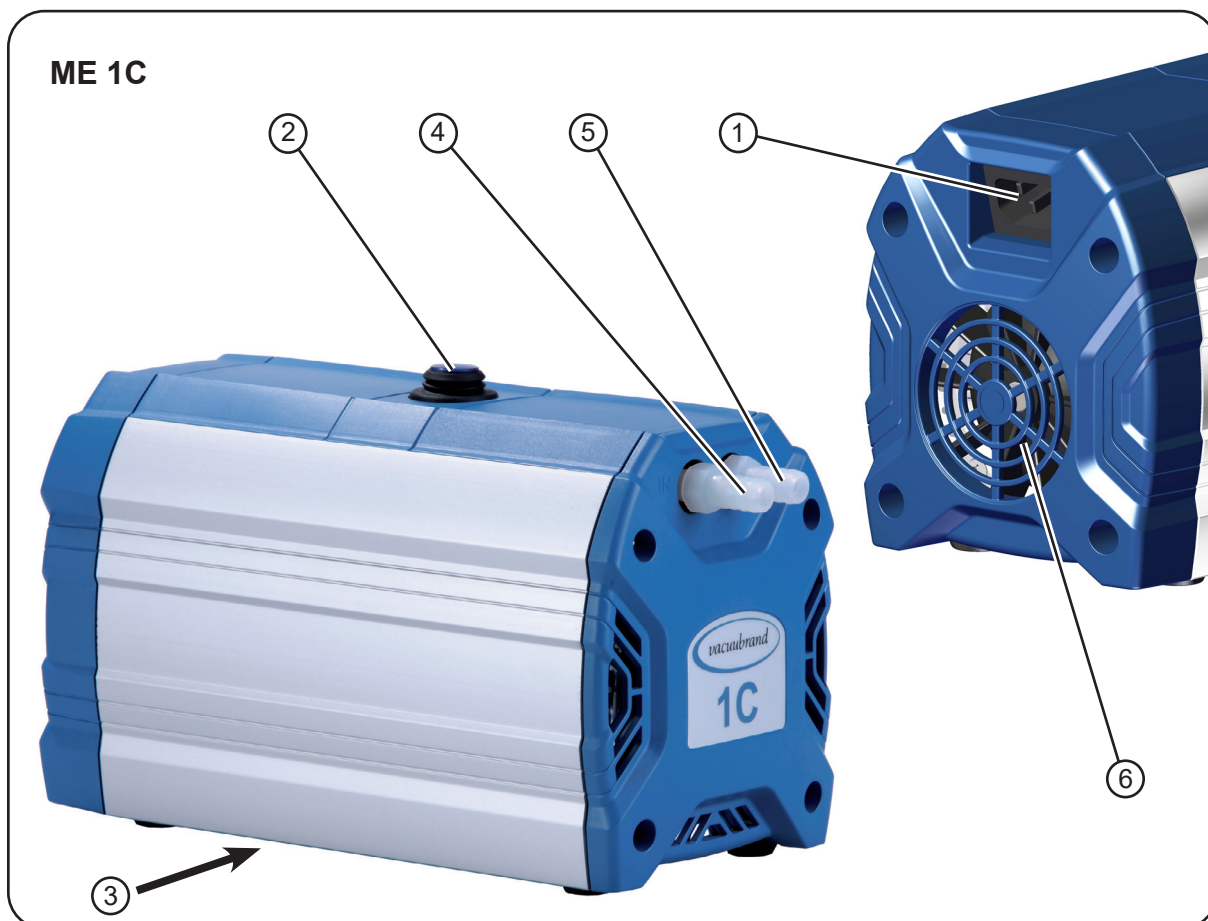
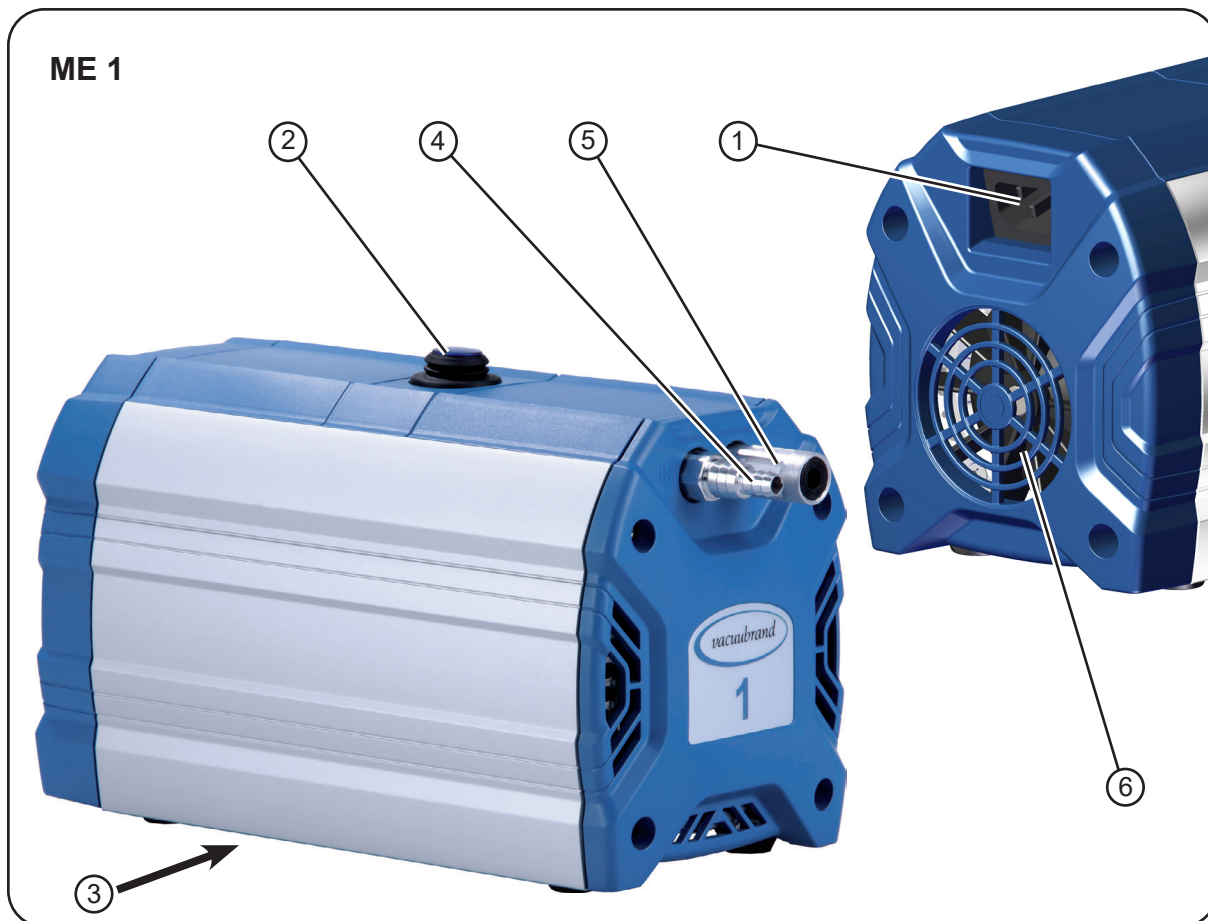
Materiály přicházející do kontaktu s médiem

Komponenty	Materiály přicházející do kontaktu s médiem		
	ME 1	ME 1C	MZ 1C
Víko pouzdra	Hliníková slitina (AlMgSi)	-	-
Vnitřní část víka pouzdra	-	PTFE vyztužený uhlíkem	PTFE vyztužený uhlíkem
Víko hlavy	Hliníková slitina (AlMgSi)	ETFE	ETFE
Upínací kotouč membrány	Hliníková slitina (AlMgSi)	ETFE vyztužený uhlíko- vými vlákny	ETFE vyztužený uhlíkovými vlákny
Membrána	PTFE	PTFE	PTFE
Ventily	PTFE	PTFE	PTFE / FFKM
Vstup	Hliníková slitina (AlMgSi)	ETFE	ETFE
Výstup	PA / PE / hliníková slitina	ETFE	ETFE
Přípojka balastního plynu	-	-	PTFE

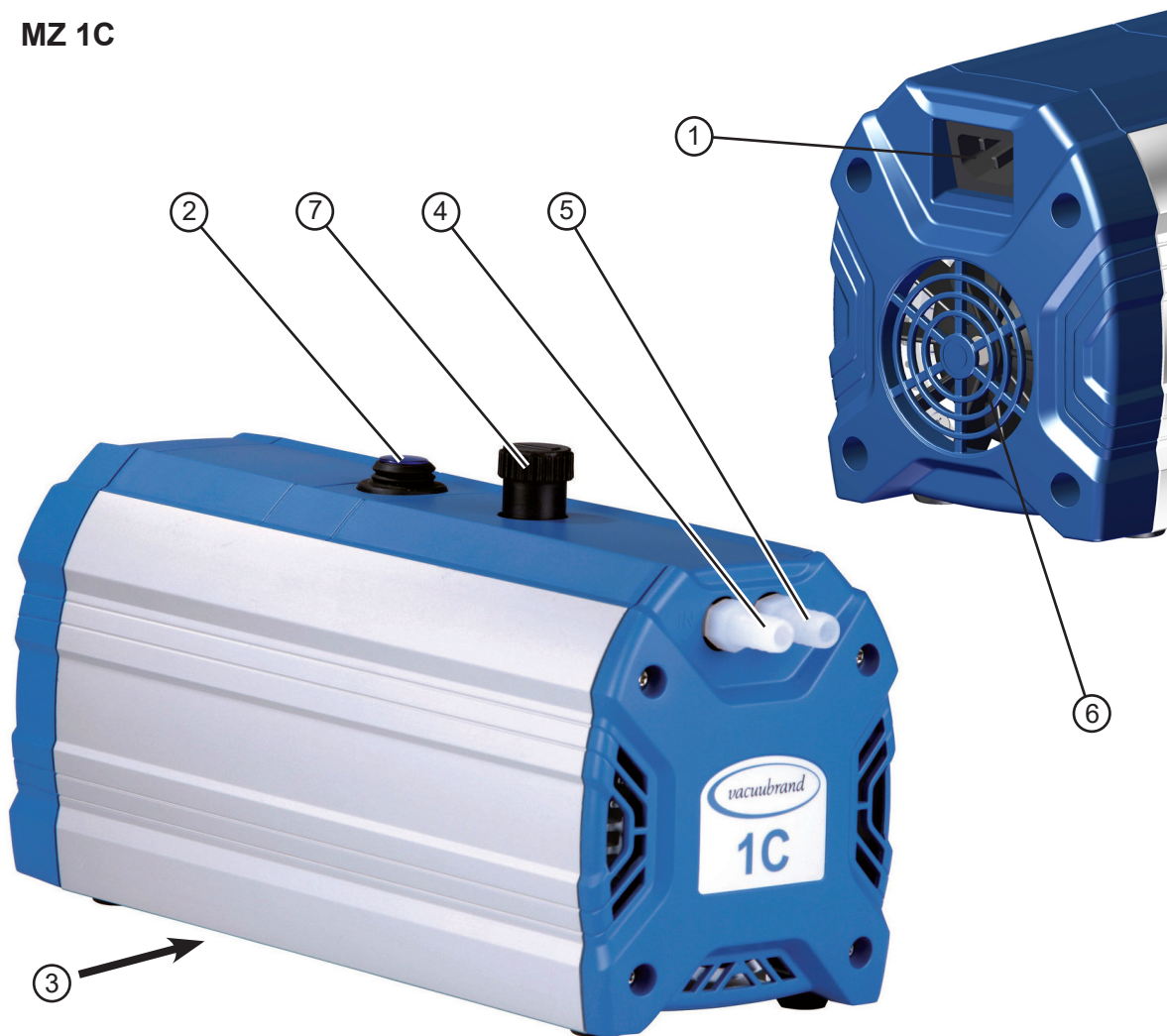
Označení částí přístroje

Pozice	Označení
1	Síťová přípojka
2	Vypínač
3	Typový štítek čerpadla
4	Vstup
5	Výstup
6	Ventilátor
7	Balastní plyn

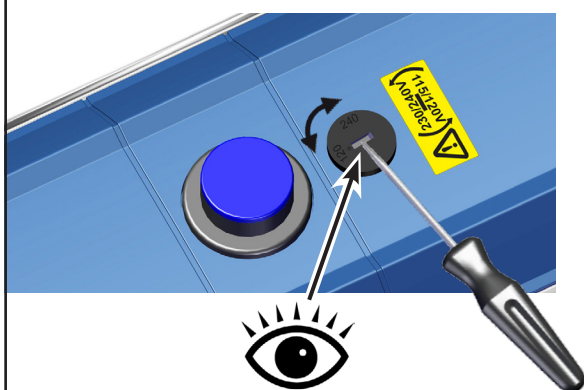
Technické změny vyhrazeny!



MZ 1C



Pouze čerpadla s širokorozsahovým motorem:



Volič napětí:

1. Vypněte čerpadlo a odpojte je od sítě.
2. Nastavte šroubovákem volič napětí na jmenovité provozní napětí napájecí sítě:

„115/120“ platí pro 100-120 V

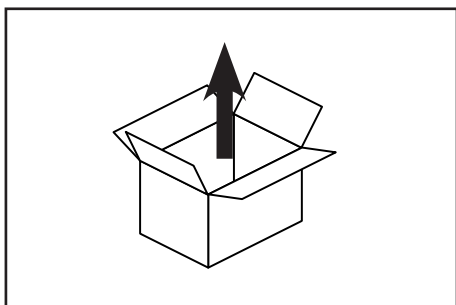
„230/240“ platí pro 200-230 V

⚠ OPATRNĚ

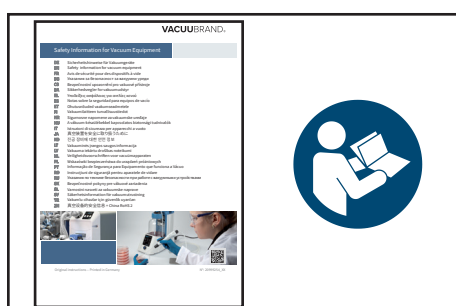
- Zkontrolujte nastavení voliče napětí.
Pozor: Zapnutí čerpadla při chybně nastaveném voliči napětí může vést k poškození motoru!
- Před každým zapnutím zkontrolujte správné nastavení voliče napětí!
- **Rozsah napětí přestavujte pouze tehdy, když je čerpadlo odpojené od sítě.**

Obsluha a provoz

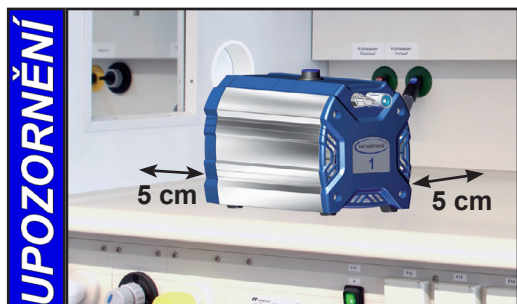
Uvedení to provozu



Vybalte přístroj.



Dokument „Safety information for vacuum equipment - Bezpečnostní pokyny pro vakuové přístroje“ si přečtěte a dodržujte jej!



Ustavte čerpadlo.

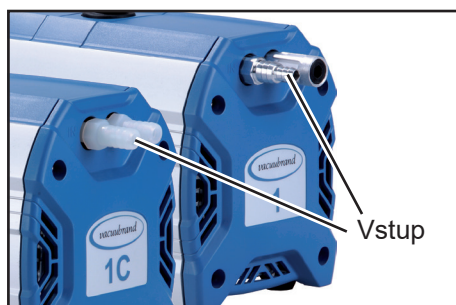
Dodržujte minimální vzdálenost 5 cm mezi ventilátorem a sousedními díly (např. pouzdro, stěny ...), jinak opatřete externí nucené větrání.

Síťová zástrčka slouží jako odpojovací zařízení od elektrického napájecího napětí. Přístroj se musí ustavit tak, aby byla síťová zástrčka vždy snadno dosažitelná a přístupná pro odpojení přístroje z elektrické sítě.



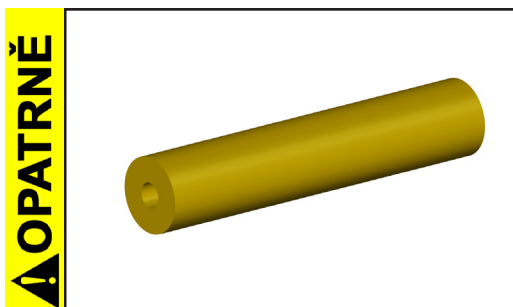
☞ Při vestavbě do pouzdra nebo při vysoké teplotě prostředí zajistěte dobré větrání, příp. opatřete externí nucené větrání.

Přípojka vakua (vstup)

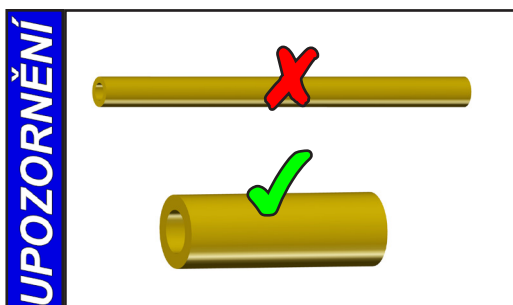


Vstup: Hadicová koncovka DN 10 mm (ME 1C, MZ 1C), resp. hadicová koncovka DN 6/10 mm (ME 1).

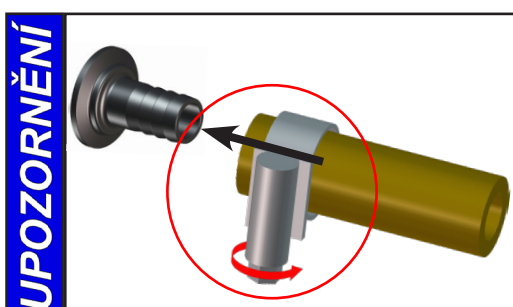
Připojte vakuové vedení (např. vakuovou hadici DN 10 mm) na vstup čerpadla.



- Zabraňte přenášení mechanických sil tuhými spojovacími vedeními a zařaďte pružné kusy hadic nebo vlnovce.
Pozor: Pružné prvky se mohou při evakuování smrštit.
- Připojte plynotěsně přívodní vedení na vstupu čerpadla.



Používejte co možná nejkratší vakuová spojovací vedení velké jmenovité světlosti, aby se zabránilo ztrátám škrcením.



Hadicové spoje vhodně zajistěte proti neúmyslnému uvolnění (např.: použijte hadicové koncovky).

! VÝSTRAHA

☞ Nesmějí se nasávat částice a prach. Uživatel musí příp. před čerpadlo nainstalovat vhodné filtry. Uživatel musí před použitím ověřit a zajistit vhodnost těchto filtrů z hlediska průtoku, chemické odolnosti a bezpečnosti proti ucpání.

! OPATRŇE

- Při výpadku proudu může - zvláště při otevřeném ventilu balastního plynu čerpadla - dojít k neúmyslnému zavzdušnění. To může vést k nebezpečím, učiňte vhodná bezpečnostní opatření.

UPOZORNĚNÍ

Zabraňte při instalaci spolehlivě netěsnostem. Po instalaci zkontrolujte zařízení z hlediska netěsností.

Přípojka na straně tlaku (výstup)



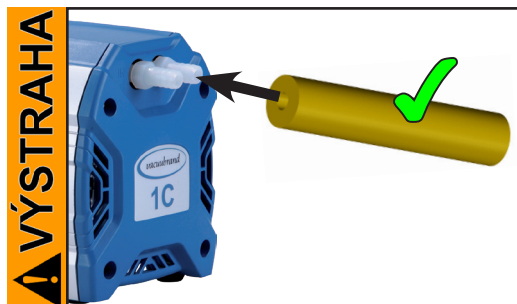
Výstup přes hadicovou koncovku DN 10 mm (ME 1C, MZ 1C) nebo přes tlumič hluku (ME 1).

Pozor: Tlumič hluku používejte pouze při nízkém proudu plynu a pravidelně kontrolujte jeho průchodnost! Příp. použijte hadicovou koncovku (*, viz „Příslušenství“).

Přípojka výfukového vedení na výstupu čerpadla (ME 1): Odšroubujte tlumič hluku a zašroubujte hadicovou koncovku DN 6/10 mm (závit G1/8”).

! NEBEZPEČÍ

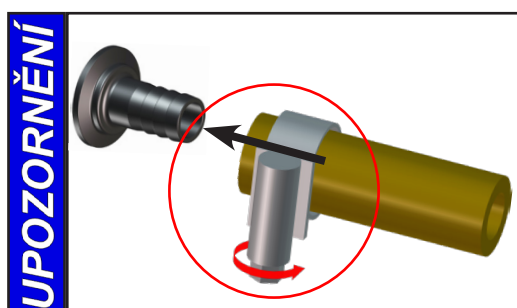
→ Opatřete vhodný záchytný a odstraňovací systém, hrozí-li nebezpečí, že se uvolní nebezpečné nebo životní prostředí ohrožující kapaliny.



- ☞ V případě potřeby připojte plynotěsně výfukovou hadici na výstup a výfukový plyn vhodně odstraňte (např. přes odtah).
- ☞ Výstup plynu nesmí být zablokovaný. Výfukové vedení musí být vždy volné (beztlaké), aby byl zaručen nebráněný výstup plynů.

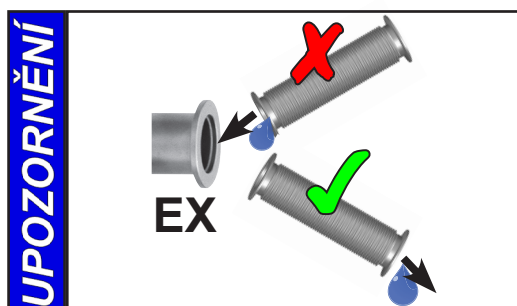
! OPATRNĚ

• Zabraňte přenášení mechanických sil tuhými spojovacími vedeními a zařaďte pružné kusy hadic nebo vlnovce.



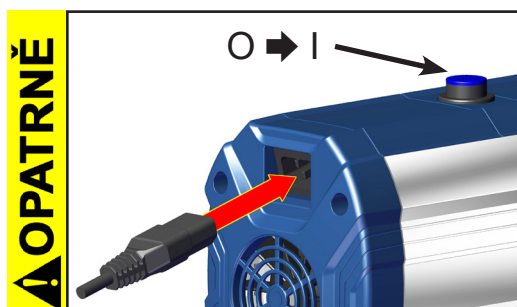
Hadicové spoje vhodně zajistěte proti neúmyslnému uvolnění (např.: použijte hadicové koncovky).

Při rušivém hluku výfukových plynů (ME 1C, MZ 1C) připojte výfukovou hadici nebo použijte tlumič hluku (viz „Příslušenství“).



Výfuková vedení vždy pokládejte klesající nebo učiňte jiná opatření k zabránění zpětnému toku kondenzátu z výfukového vedení do čerpadla.

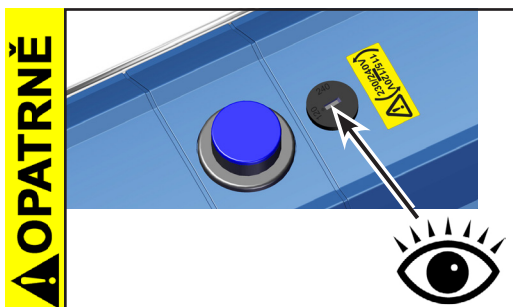
Elektrické připojení



Zapojte síťový kabel.

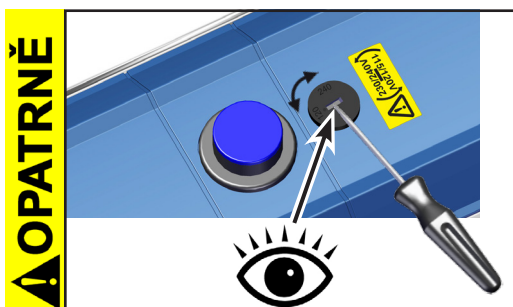
- Před zapnutím čerpadla ověřte síťové napětí a druh proudu (viz typový štítek).

Zapněte čerpadlo.



Čerpadlo s širokorozsahovým motorem:

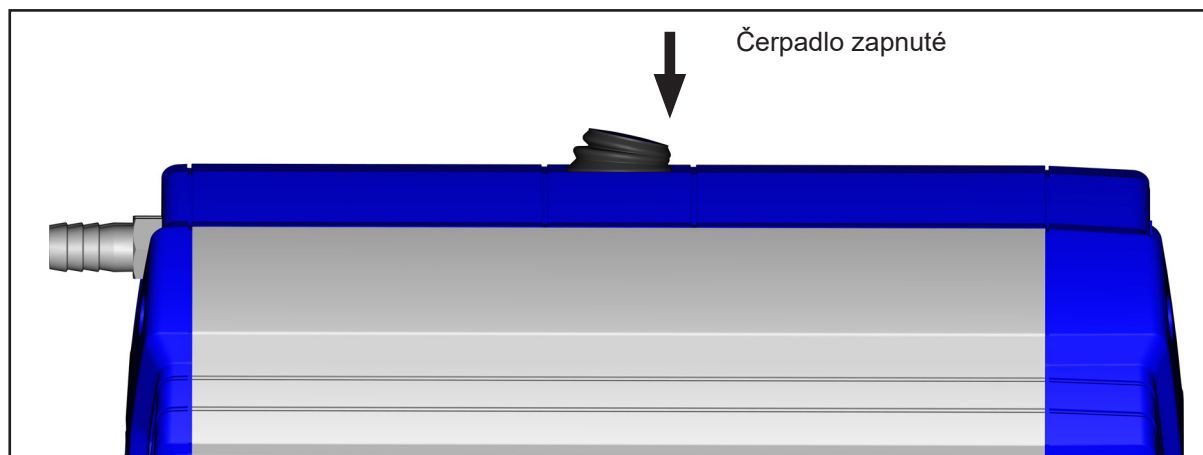
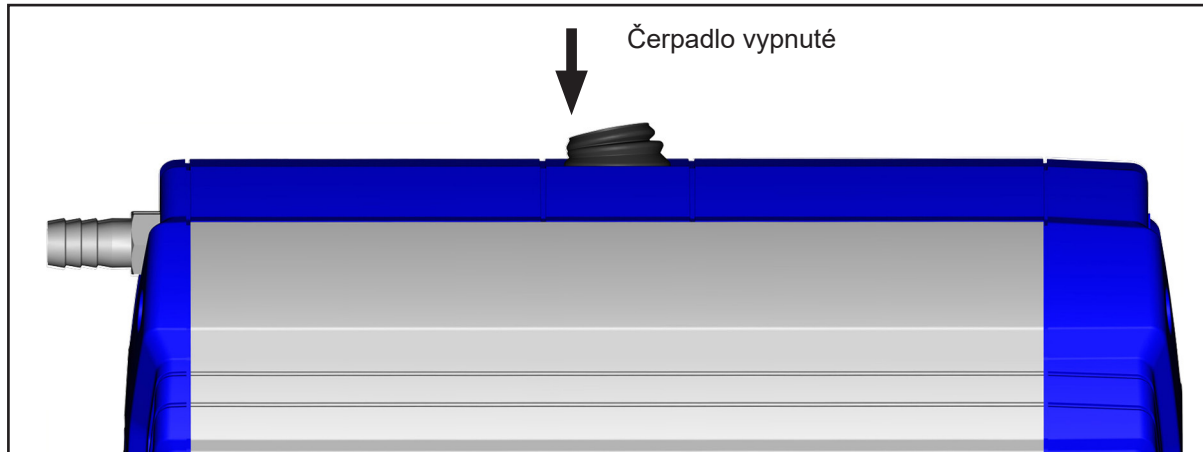
- Před zapnutím čerpadla ověřte síťové napětí a druh proudu (viz typový štítek).
- Zkontrolujte nastavení voliče napětí.
Pozor: Zapnutí čerpadla při chybně nastaveném voliči napětí může vést k poškození motoru!
- Před každým zapnutím zkontrolujte správné nastavení voliče napětí!



Nastavte rozsah napětí na voliči napětí:

- **Rozsah napětí přestavujte pouze tehdy, když je čerpadlo odpojené od sítě.**
1. Vypněte čerpadlo a odpojte je od sítě.
 2. Nastavte šroubovákem volič napětí na jmenovité provozní napětí napájecí sítě:
 - „115/120“ platí pro 100-120 V
 - „230/240“ platí pro 200-230 V

Vypínač



Při provozu

NEBEZPEČÍ

➔ **Potenciálně nebezpečné plyny a páry** musejí být na výstupu čerpadla vhodným způsobem odváděny a odstraňovány.

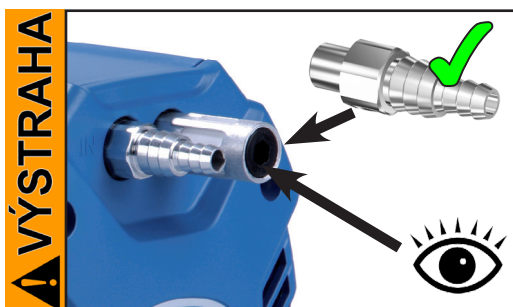
VÝSTRAHA

☞ V důsledku vysokého kompresního poměru čerpadla může na výstupu vznikat vyšší tlak, než připouští mechanická stabilita systému. Ujistěte se, že není výstup čerpadla ani zablokovaný, ani omezený.



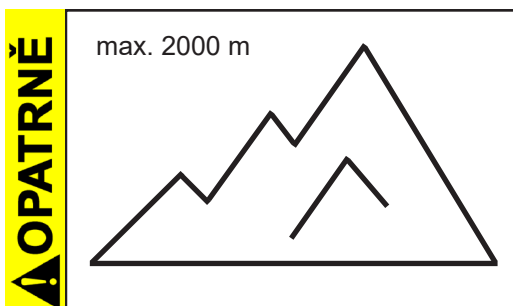
☞ **Max. teplota prostředí: 40 °C**

Při provozu v pouzdru nebo při vysoké teplotě prostředí zajistěte dostatečný přívod vzduchu.

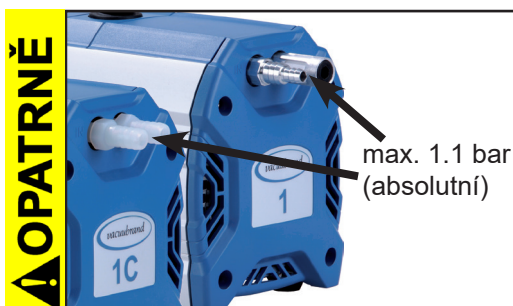


Provoz s tlumičem hluku na výstupu:

☞ Po delším provozu s vysokými sacími tlaky nebo plyny obsahujícími prach se může tlumič hluku ucpat. Pravidelně kontrolujte propustnost tlumiče hluku, příp. jej vyměňte nebo nahraďte hadicovou koncovkou.



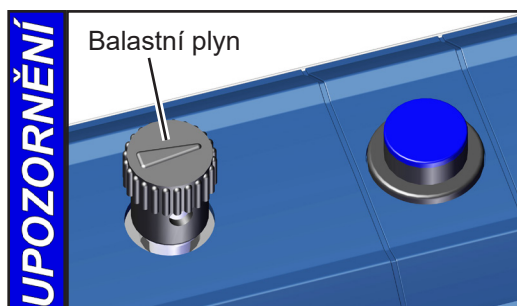
- Při místě instalace nad 2000 m nad mořem (nebezpečí nedostatečného přívodu chladicího vzduchu) je třeba učinit vhodná opatření a zabezpečení.



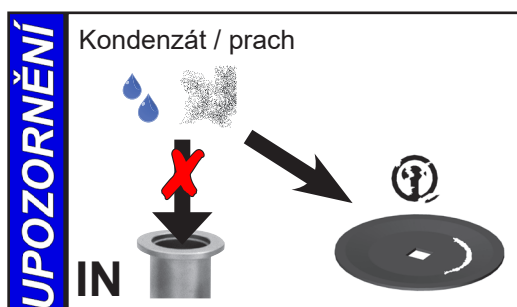
- Dodržujte **nejvyšší přípustný tlak** na vstupu a výstupu a rovněž maximálně přípustný **diferenční tlak** mezi vstupem a výstupem.

UPOZORNĚNÍ

Čerpadlo se smí spustit při **tlaku maximálně 1.1 bar (absolutní) na výstupu**, neboť jinak se případně motor zablokuje a utrpí škody.



Při čerpání kondenzovatelných par čerpadlo (MZ 1C) provozujte s balastním plynem, aby se snížila kondenzace čerpaných látek (vodní pára, rozpouštědla...) v čerpadle.

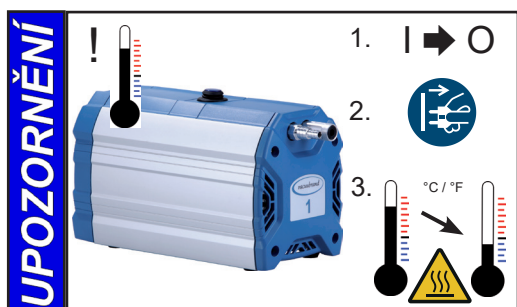


Zabraňte kondenzaci v čerpadle a rovněž srážení kapalin a prachu, neboť trvalé čerpání kapalin nebo prachu poškodí membránu a ventily.

Pravidelně kontrolujte z vnějšku čerpadlo, zda nevykazuje **znečištění**, resp. usazeniny. Příp. čerpadlo vyčistěte, aby se zabránilo zvýšení jeho provozní teploty.



Zabraňte silnému přivedu tepla (např. horkými procesními plyny). Přípustný teplotní rozsah: viz „Technické údaje / Teploty sání plynu“.

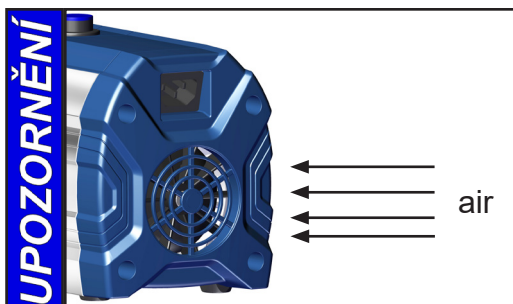


Samodržná tepelná ochrana vinutí vypne motor při nadměrné teplotě.

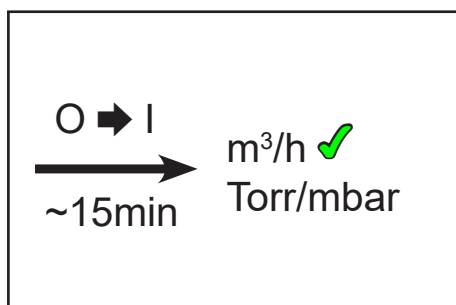
Pozor: Možné pouze ruční znovunastavení. Vypněte čerpadlo nebo vytáhněte síťovou zástrčku. Zjistěte příčinu přehřátí a odstraňte ji. Nechte čerpadlo dostatečně vychladnout.

! OPATRNĚ

- **Pozor:** Při napájecích napětích menších než 115 V může být samodržná ochrana vinutí omezené, takže může po vychladnutí příp. dojít k automatickému rozběhu. Pokud to může vést k nebezpečí, proveďte bezpečnostní opatření (např. vypněte čerpadlo a odpojte je od napájecího napětí).



Zajistěte vždy dostatečný přísuv vzduchu k ventilátoru. Pravidelně kontrolujte ventilátor, zda není znečištěný. Znečištěnou mřížku ventilátoru vyčistěte, aby se zabránilo omezení přísuvu vzduchu.



Čerpadlo dosahuje uvedených hodnot pro sací výkon a konečné vakuum a rovněž parní snesitelnosti (MZ 1C) teprve při provozní teplotě (po cca 15 min.).

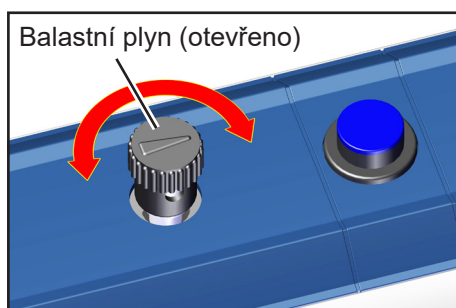
Pozor: Důležité pokyny k používání balastního plynu (MZ 1C)

NEBEZPEČÍ

➔ Používá-li se vzduch namísto inertního plynu, mohou se tvořit nebezpečné anebo výbušné směsi, reagují-li vzduch a čerpané látky v čerpadle nebo na výstupu čerpadla. Tím může dojít k poškození výstroje anebo okolí, k vážným zraněním nebo i k ohrožení života.

VÝSTRAHA

☞ Ujistěte se, že vstup vzduchu/plynu skrz ventil balastního plynu nepovede k reaktivním, výbušným nebo jinak nebezpečným směsím. V případě pochybností použijte inertní plyn nebo zavřete ventil balastního plynu.

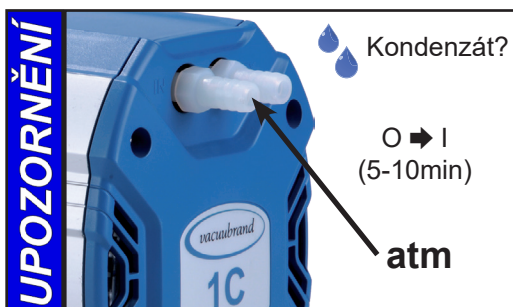


Při **kondenzovatelných parách** (vodní pára, rozpouštědla):

- Při kondenzovatelných parách odsávejte pouze čerpadlem zahřátým na provozní teplotu a s otevřeným ventilem balastního plynu.
- Otevřete ventil balastního plynu.
- Ventil balastního plynu je otevřený, když šipka na krytce balastního plynu ukazuje na vypínač.
- Při otevřeném ventilu balastního plynu se mohou vytvářet vyšší hodnoty tlaku.
- Příp. použijte inertní plyn jako balastní plyn pro vyloučení tvorby výbušných směsí. Dodržujte maximální tlak na přípojce balastního plynu 1,2 bar.
- Zavření ventilu balastního plynu otočením o 180°.

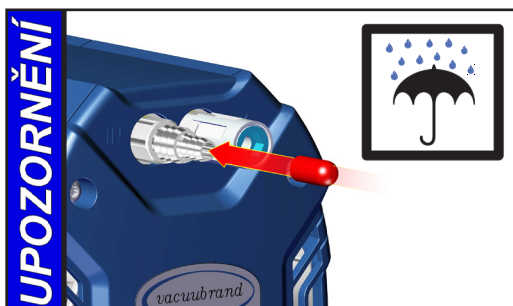
U snadno vrocích médií lze příp. od použití ventilu balastního plynu upustit, je-li vznik páry v čerpadle nízký.

Odstavení z provozu



Krátkodobě:

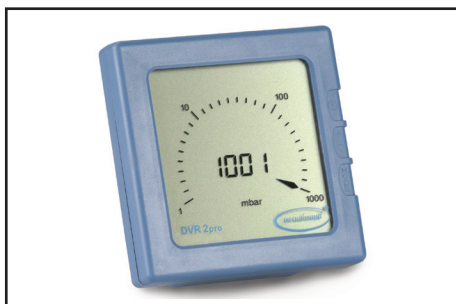
- Nechte čerpadlo při otevřeném vstupu ještě několik minut dobíhat, může-li se v čerpadle tvořit **kondenzát**.
- Příp. vyčistěte hlavy čerpadla a ověřte, zda vnikla do čerpadla média, která narušují materiály čerpadla nebo mohou tvořit **usazeniny**.



Dlouhodobě:

- Proveďte opatření popsaná u krátkodobého odstavení z provozu.
- Odpojte čerpadlo od aparatury.
- Uzavřete vstupní a výstupní otvor (např. přepravními uzávěry).
- Zavřete ventil balastního plynu.
- Skladujte čerpadlo v suchu.

Příslušenství / náhradní díly



Měřidlo vakua DVR 2pro **20682906**

ME 1:

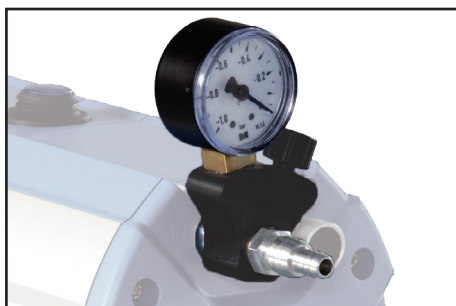
Vakuová hadice (kaučuk) DN 6 mm **20686000**
 Vakuová hadice (kaučuk) DN 8 mm **20686001**
 Hadicová koncovka DN 6/10 mm (závit G 1/8") **20636062**

ME 1C / MZ 1C:

Vakuová hadice (kaučuk) DN 8 mm **20686001**
 Tlumič hluku pro hadicovou koncovku DN 8-10 mm **20636588**

Pozor: Plyny obsahující prach, usazeniny a kondenzované páry rozpouštědel mohou narušit průchod plynu tlumičem hluku. Tím se může vytvořit vnitřní přetlak, který může poškodit ložiska, membrány a ventily čerpadla. Za takových podmínek tlumič hluku nepoužívejte.

Možnosti rozšíření



Rozšiřující sada jemný regulační ventil vakua
 s manometrem pro ME 1 **20696842**



Rozšiřující sada jemný regulační ventil vakua
 s manometrem pro ME 1C **20696843**



Kontrolér vakua CVC 3000 **20683160**
100-230 V 50-60 Hz

Ventil sacího vedení VV-B 6C, VACUU•BUS..... **20674291**

Další příslušenství jako vakuové ventily, vakuové součásti a rovněž měřicí a regulační přístroje naleznete na www.vacuubrand.com

Náhradní díly:

Přístrojové pojistky (2,5A setrvačné) **20636050 + 20636051**

Vyhledávání chyb

Zjištěné chyby	Možná příčina	Odstraňování chyb
<input type="checkbox"/> Čerpadlo se nerozbíhá nebo se hned zastaví.	<ul style="list-style-type: none"> ➔ Chybí nebo je příliš nízké napájecí napětí? ➔ Přístrojové pojistky propálené? ➔ Přetlak ve výfukovém vedení? ➔ Motor přetížený? 	<ul style="list-style-type: none"> ✓ Zkontrolujte, resp. připojte napájecí napětí. Zkontrolujte síťovou pojistku. ✓ Zjistěte příčinu závady. Vyměňte přístrojové pojistky. ✓ Otevřete výfukové vedení. ✓ Nechte motor vychladnout, zjistěte přesnou příčinu a odstraňte ji. Možné pouze ruční znovunastavení. Vypněte čerpadlo nebo vytáhněte síťovou zástrčku.
<input type="checkbox"/> Žádný sací výkon.	<ul style="list-style-type: none"> ➔ Netěsnost ve vedení nebo v příjemci? ➔ Dlouhé, tenké vakuové vedení? ➔ Kondenzát v čerpadle? ➔ Usazeniny v čerpadle? ➔ Membrána nebo ventily vadné? ➔ Uvolňování plynu použitých látek, vyvíjení páry v procesu? 	<ul style="list-style-type: none"> ✓ Zkontrolujte přímo čerpadlo - připojte měřidlo přímo na vstup čerpadla - pak příp. zkontrolujte přípojku, vedení a příjemce. ✓ Zvolte vedení s větším průřezem. ✓ Nechte čerpadlo několik minut běžet s otevřeným vstupem. ✓ Vyčistěte a zkontrolujte hlavy čerpadla. ✓ Obnovte membránu anebo ventily. ✓ Zkontrolujte procesní parametry.
<input type="checkbox"/> Čerpadlo příliš hlučné.	<p>Sání při atmosférickém tlaku?</p> <p>Upínací kotouč membrány volný?</p> <p>Lze výše uvedené příčiny vyloučit?</p>	<ul style="list-style-type: none"> ✓ Namontujte hadici nebo tlumič hluku na výfuk. ✓ Údržba membránového čerpadla. ✓ Zašlete čerpadlo k opravě.
<input type="checkbox"/> Čerpadlo zablokované nebo má ojnice těžký chod.		<ul style="list-style-type: none"> ✓ Zašlete čerpadlo k opravě.

UPOZORNĚNÍ

Na žádost vám zašleme **návod k technické údržbě** (pouze v německém a anglickém jazyce), přehledové výkresy, seznamy náhradních dílů a obecné pokyny k opravám.
 ☞ Návod k technické údržbě se zaměřuje na vzdělaný odborný personál.

Výměna membrány a ventilu

NEBEZPEČÍ



➔ **Nikdy neprovozujte čerpadlo v otevřeném stavu.** Zajistěte, aby se čerpadlo v žádném případě nemohlo rozběhnout v otevřeném stavu.

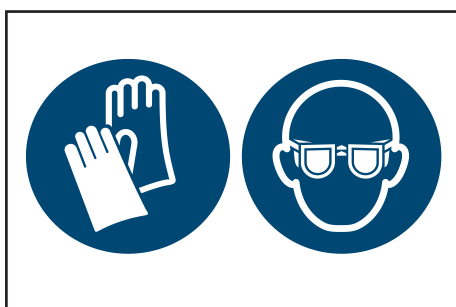
➔ Před každým **zásahem** odpojte čerpadlo od sítě a následně **pět sekund** vyčkejte, než se vybijí kondenzátory.

➔ **Pozor:** V důsledku provozu může být čerpadlo znečištěné zdraví škodlivými nebo jinak nebezpečnými látkami, příp. je před kontaktem dekontaminujte, resp. vyčistěte. Zabraňte uvolňování škodlivých látek.

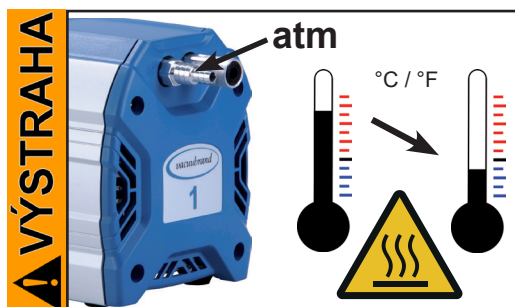
VÝSTRAHA

☞ **Vadná nebo poškozená čerpadla dále neprovozujte.**

☞ Kondenzátory motorů se musejí pravidelně kontrolovat (měření kapacity, odhad provozních hodin) a včas vyměnit. Výměnu kondenzátorů musí provést odborný elektrikář.



☞ Učiňte preventivní opatření (např. používejte ochranný oděv a ochranné brýle) k zabránění vdechování a kontaktu s pokožkou při kontaminaci čerpadla.



☞ Před zahájením **údržbových prací** čerpadlo provzdušněte a odpojte od aparatury. Nechte čerpadlo vychladnout.

UPOZORNĚNÍ

Zásahy na přístroji směji provádět pouze znalé osoby.

Všechna ložiska jsou zapouzdřená a namazaná na dobu životnosti. Čerpadlo běží při normálním zatížení bezúdržbově. Ventily a membrány a rovněž kondenzátory motorů jsou opotřebitelné díly. Nejpozději při poklesu dosahovaných hodnot nebo při zvýšené hlučnosti chodu by se měly čerpací prostor, membrány a rovněž ventily vyčistit a membrány a ventily by se měly zkontrolovat, zda nevykazují praskliny. V závislosti na jednotlivém případě může být účelné hlavy čerpadla v pravidelných intervalech kontrolovat a čistit. Typická životnost membrán a ventilů činí 15000 provozních hodin při běžných podmínkách.

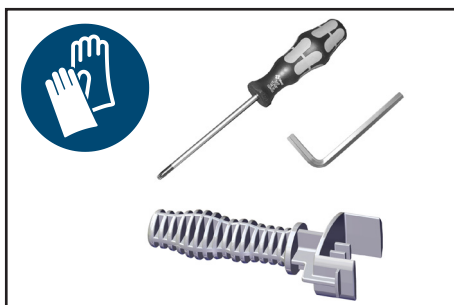
- Trvalé čerpání kapalin a prachu poškozuje membránu a ventily. Zabraňte kondenzaci v čerpadle a rovněž srážení kapalin a prachu.
- Čerpají-li se korozivní plyny a páry nebo mohou-li se v čerpadle tvořit usazeniny, měly by se tyto údržbové práce provádět častěji (podle empirických hodnot uživatele).
- Pravidelnou údržbou lze nejen prodloužit životnost čerpadla, nýbrž i zvýšit ochranu pro osoby a životní prostředí.

Sada těsnění ME 1 / ME 1C (1 membrána, 2 ventily, klíč na membrány)	20696874
Sada těsnění MZ 1C (membrány, ventily, klíč na membrány)	20696876

☞ **Pročtěte si před zahájením práce kapitulu „Výměna membrány a ventilu“.**

Obrázky ukazují z části čerpadla v jiných variantách. To nemá žádný vliv na výměnu membrány a ventilu!


➔ Po zásahu na přístroji je třeba **zkontrolovat konečné vakuum čerpadla**, viz odstavec „Kontrola konečného vakua po výměně membrány a ventilu“ na straně 77.





Nástroje pro ME 1 / ME 1C / MZ 1C (metrické):

- Klíč na membrány vel. 46 (obsažený v sadě těsnění)
- Šroubovák Torx TX20 

Navíc pro ME 1C (Technické provedení 2):

- Ochranné rukavice
- Šroubovák s plochou čepelí 

Navíc pro MZ 1C:

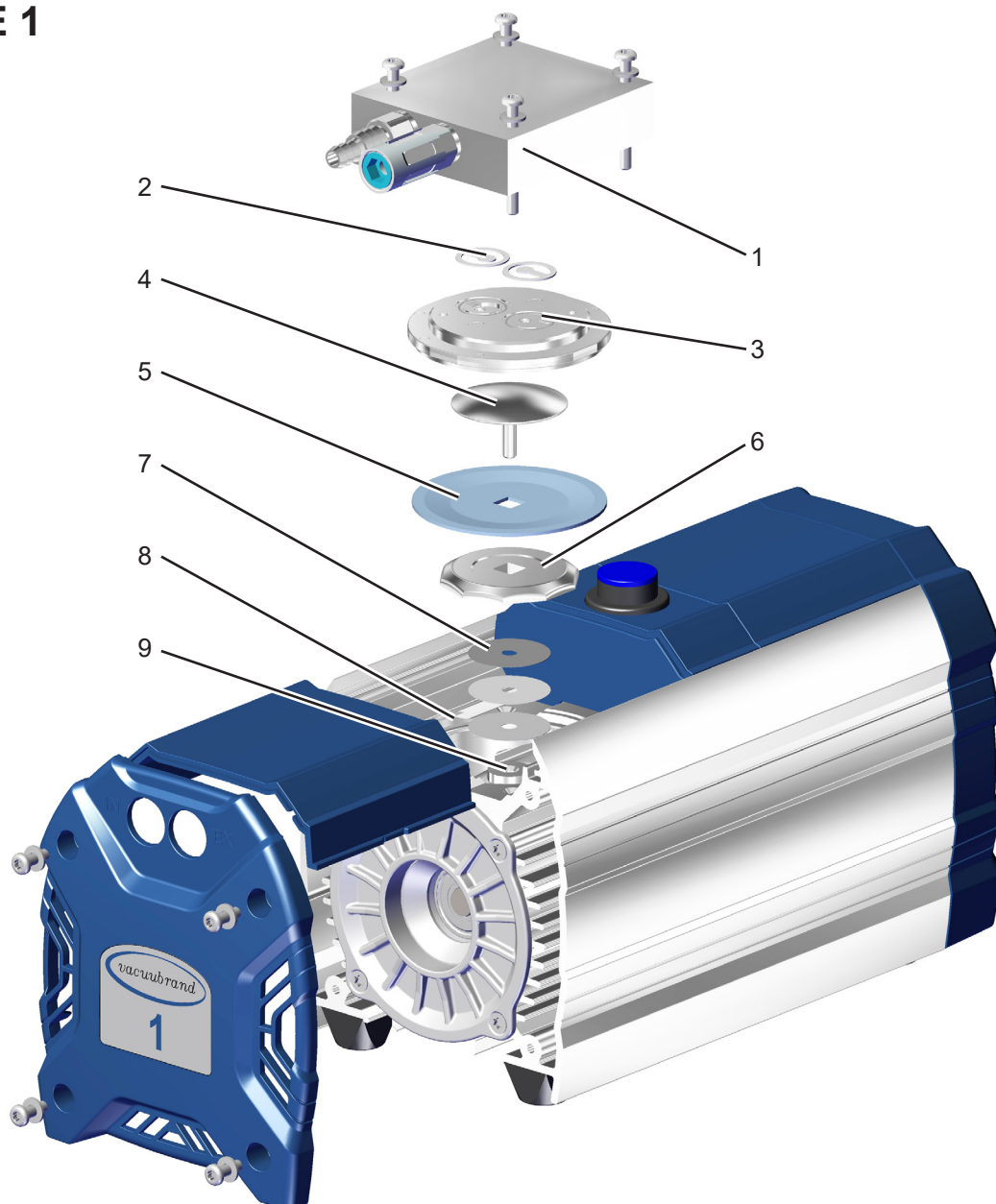
- Ochranné rukavice
- Vnitřní šestihran velikost 4 
- Šroubovák s plochou čepelí 

ME 1 ➔ S. 35

ME 1C (technické provedení 1) ➔ S. 44

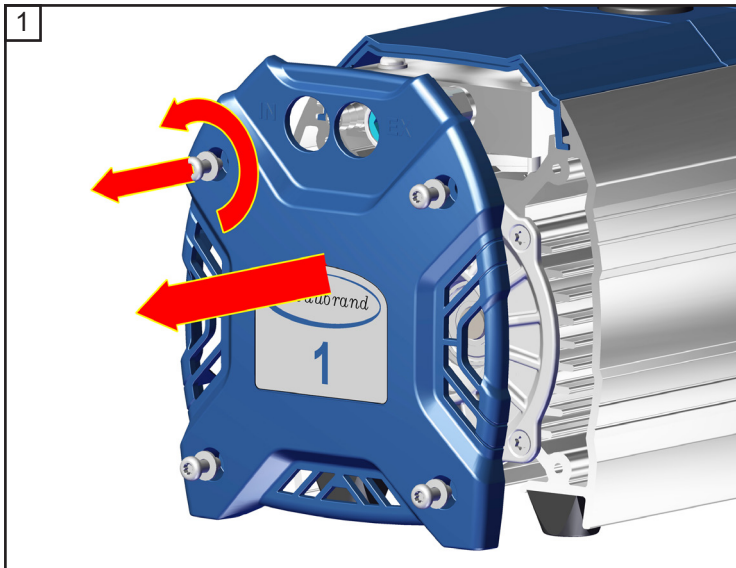
ME 1C (technické provedení 2) ➔ S. 53

MZ 1C ➔ S. 65

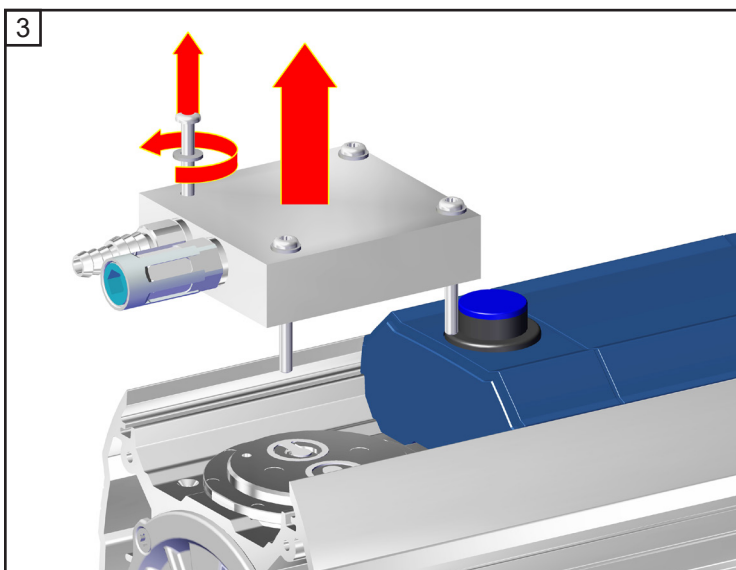
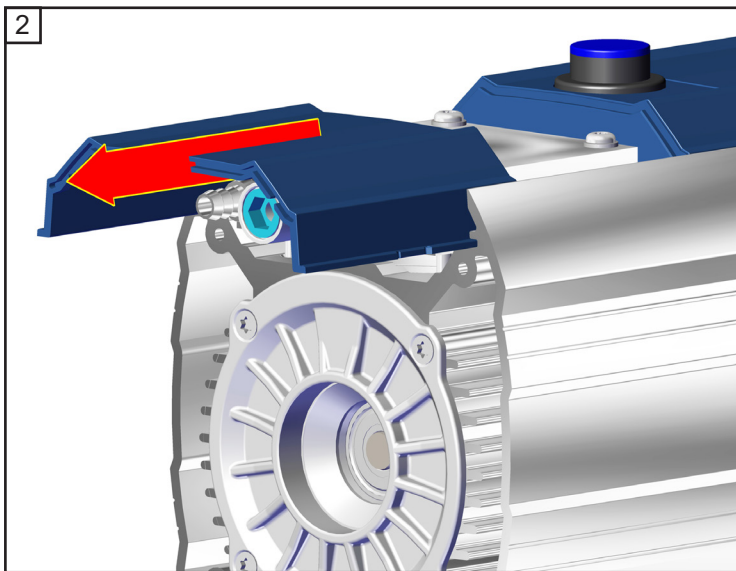
ME 1

Pozice	Označení
1	Víko pouzdra
2	Ventily
3	Víko hlavy
4	Upínací kotouč membrány se spojovacím šroubem se čtvercovou hlavou

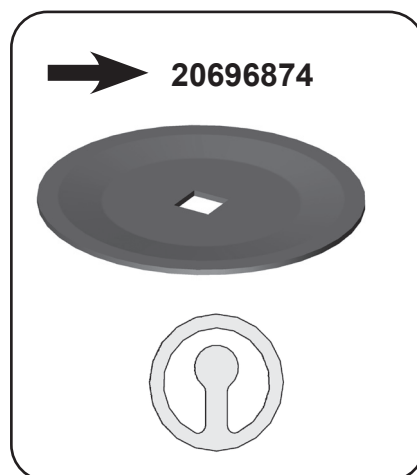
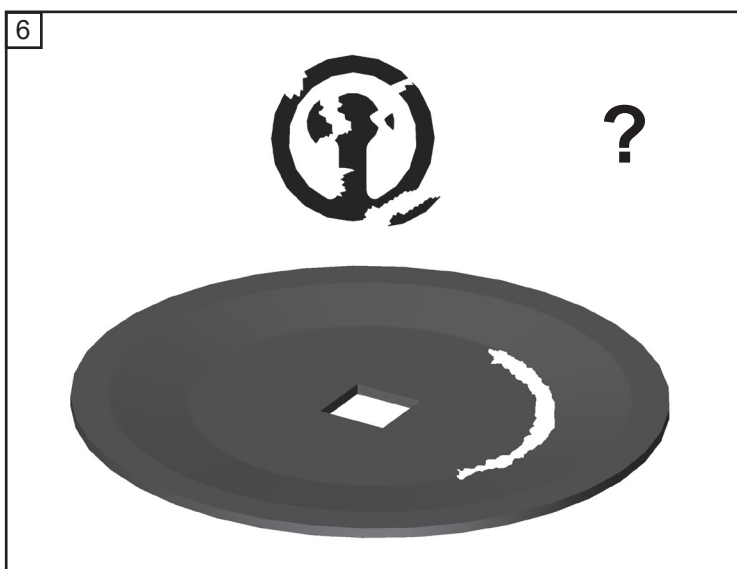
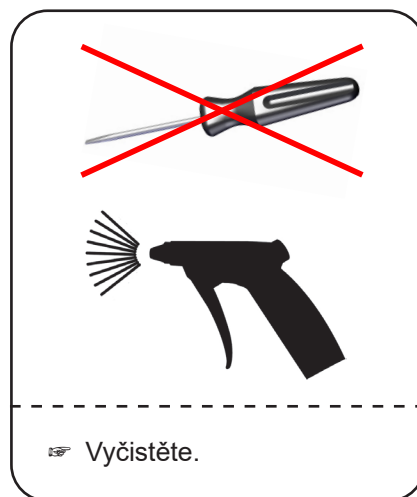
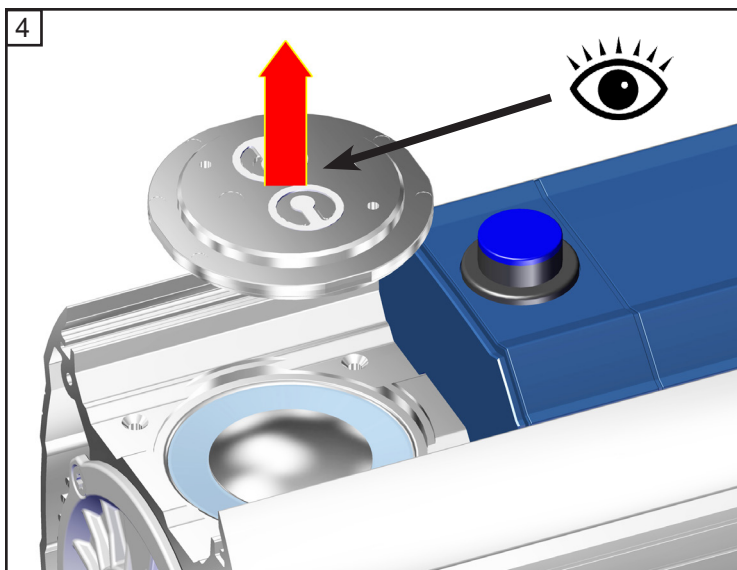
Pozice	Označení
5	Membrána
6	Podpůrný disk membrány
7	Vymezovací podložky
8	Pouzdro
9	Ojnice

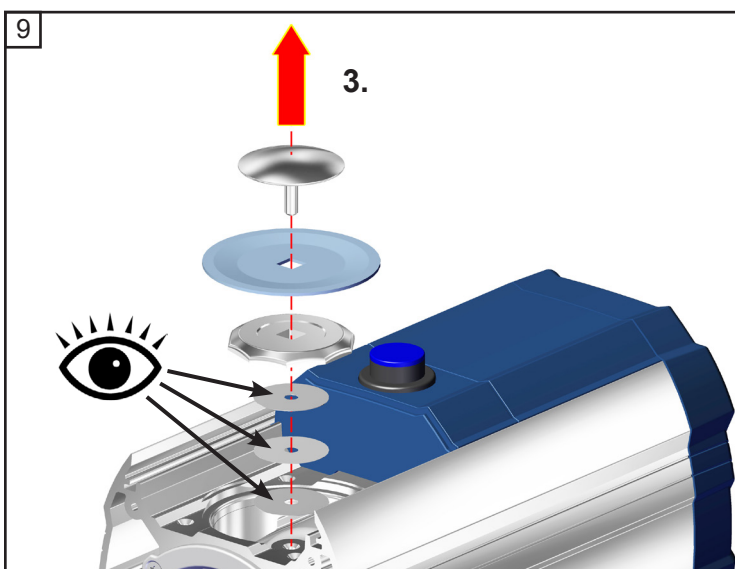
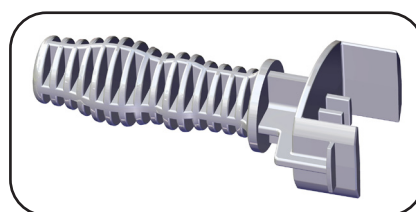
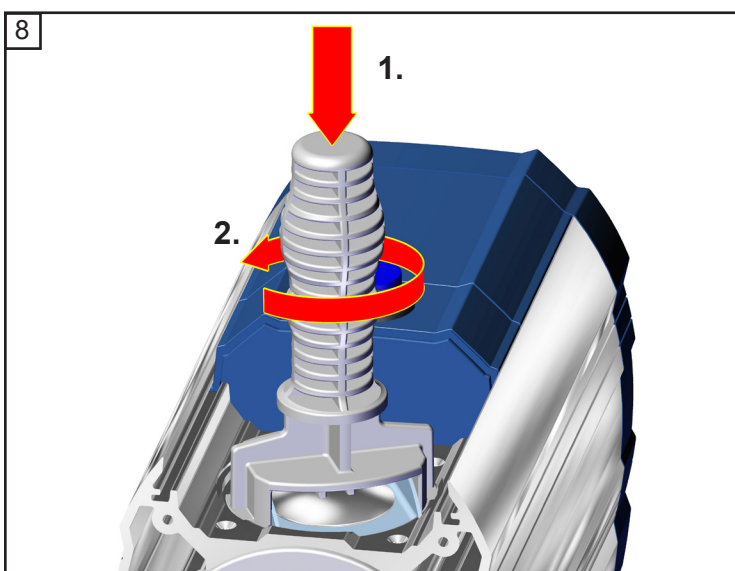
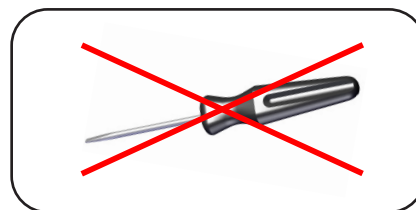
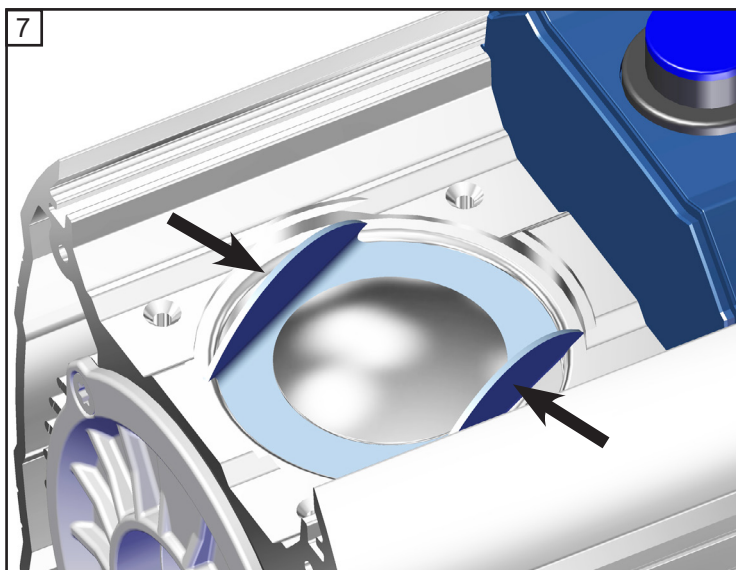


★ TX20
4x

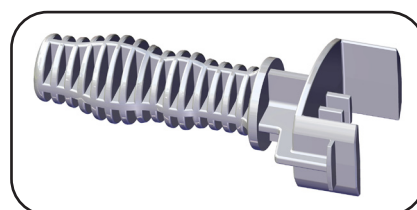
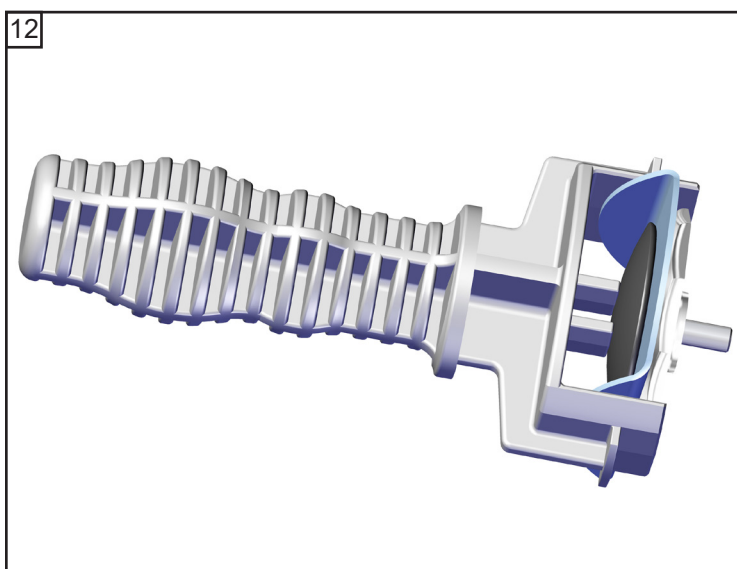
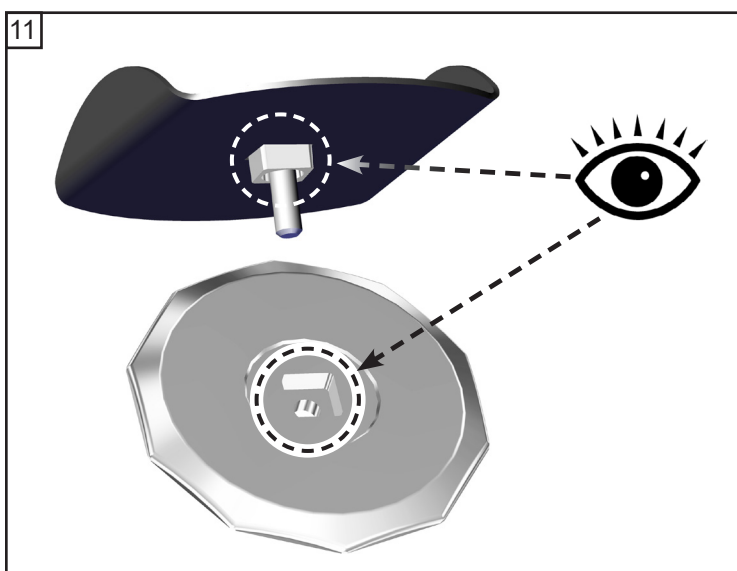
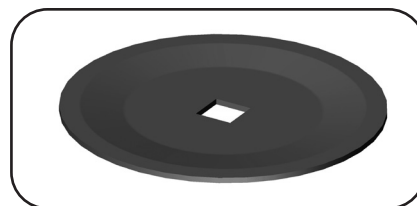
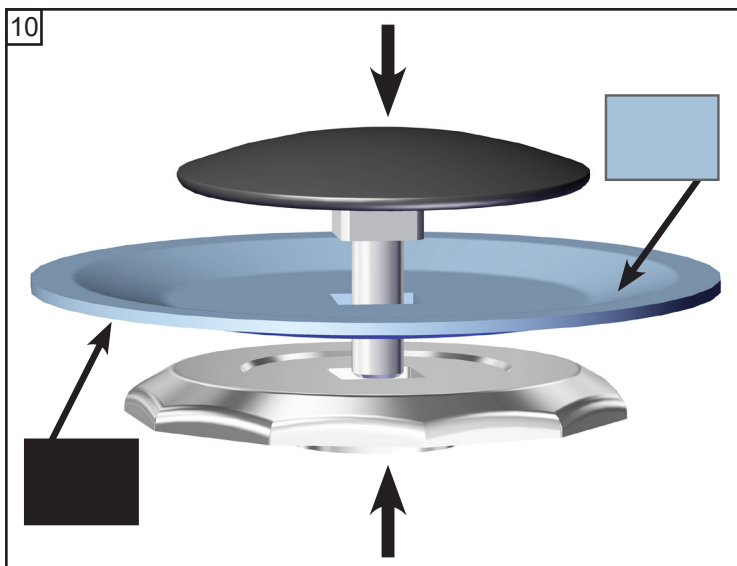


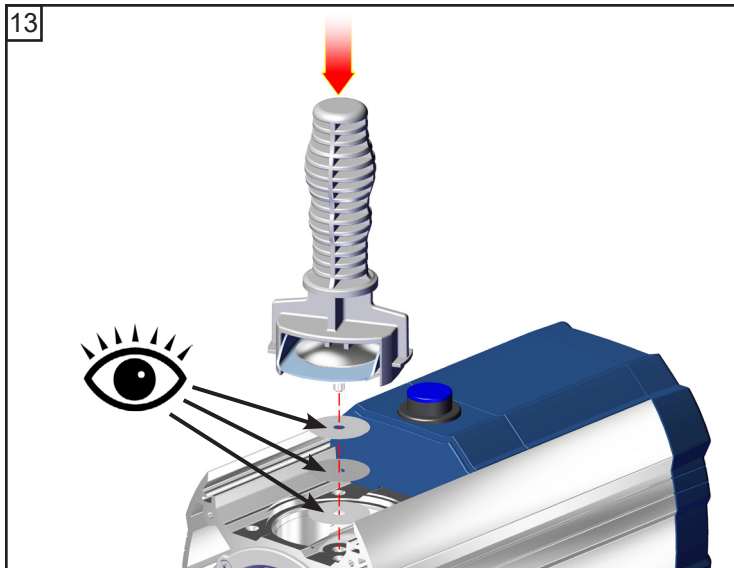
★ TX20
4x



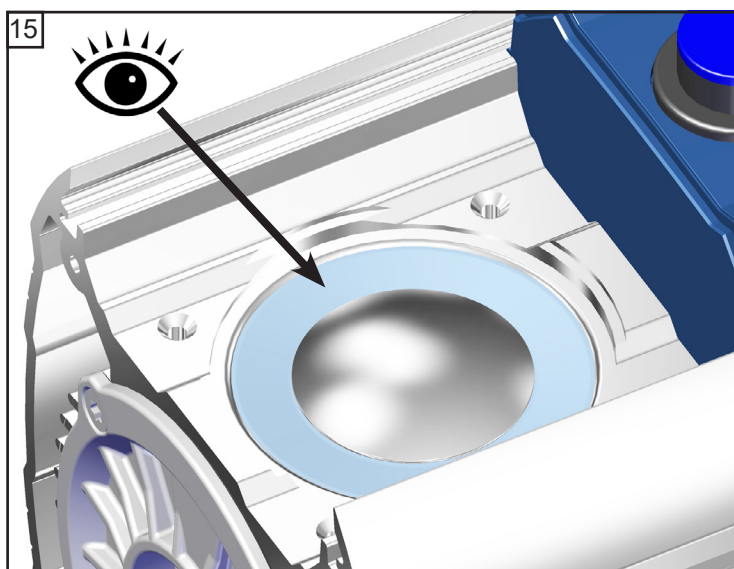
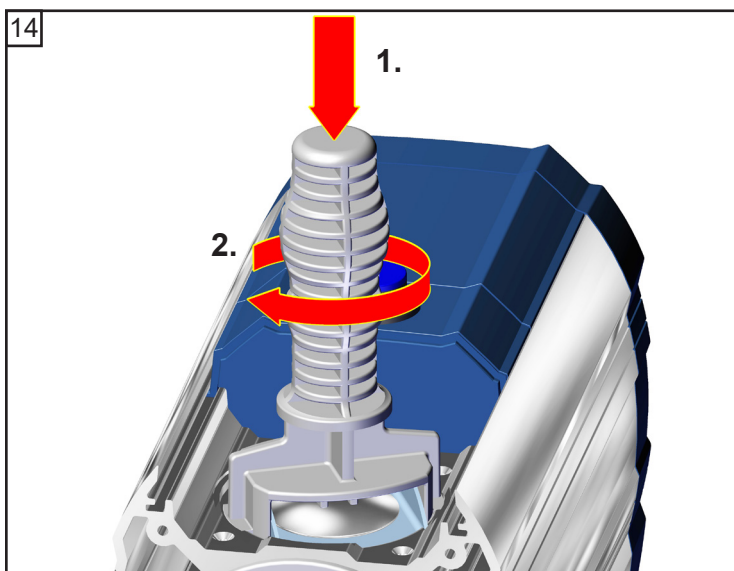


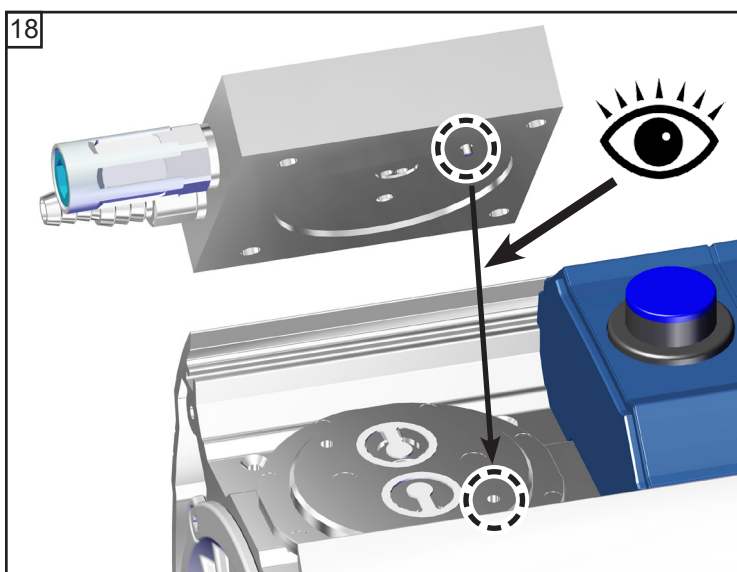
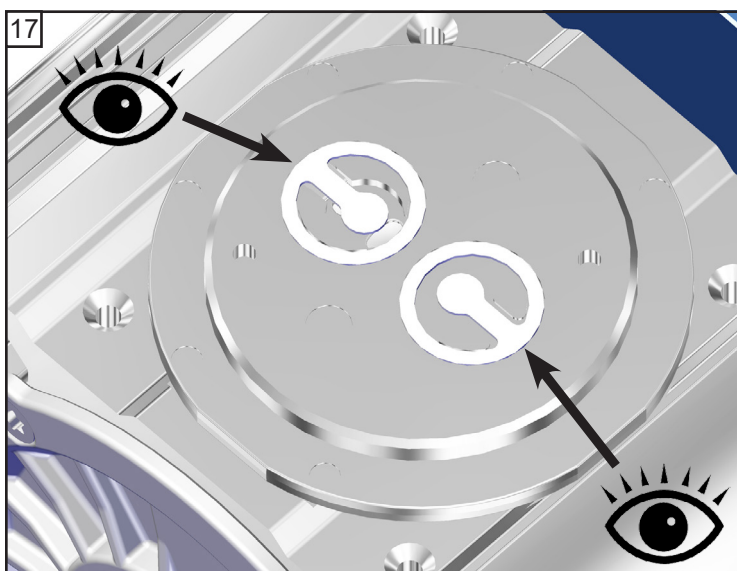
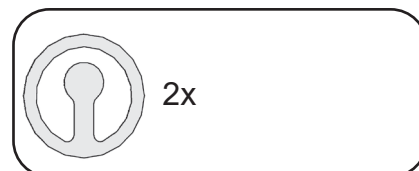
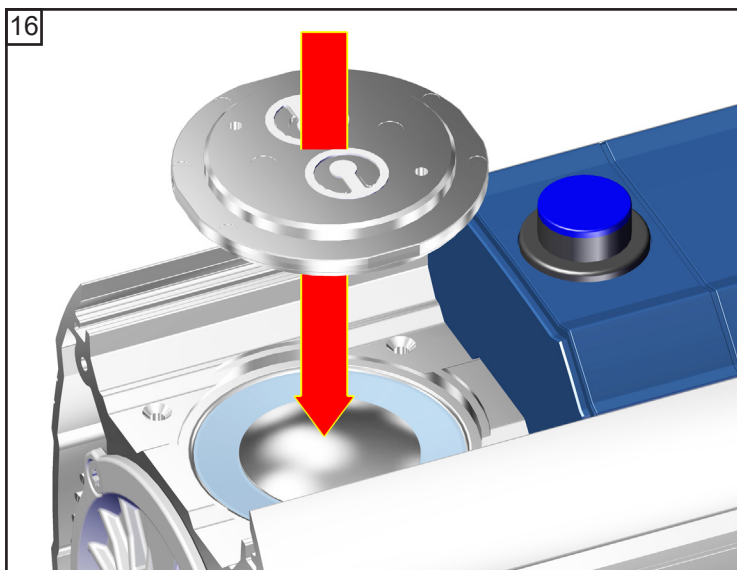
⚠ Povšimněte si vymezo-
vacích podložek!
Namontujte vždy stejný
počet a tloušťku.

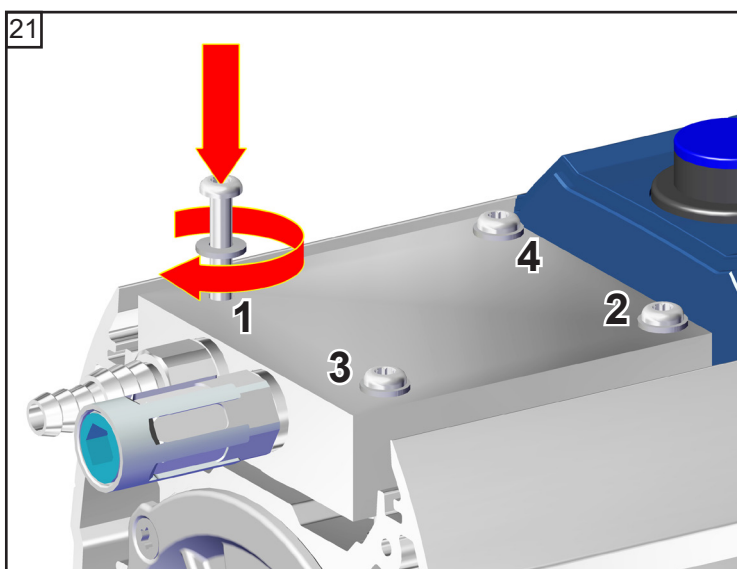
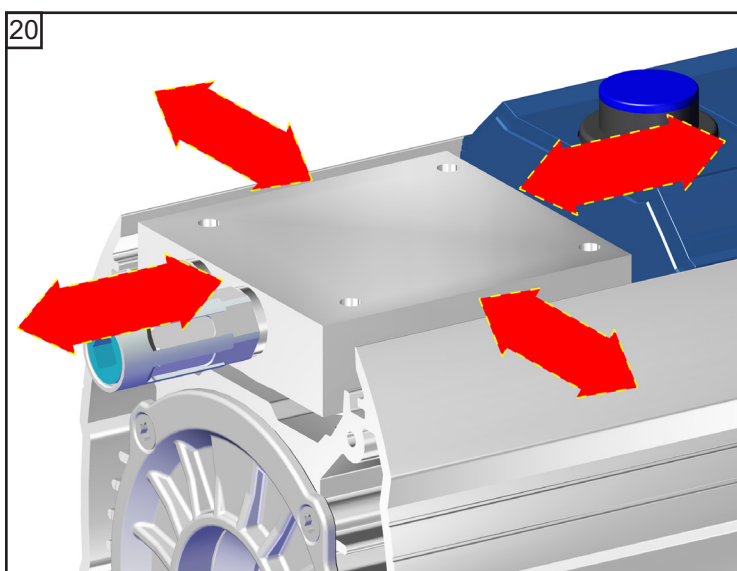
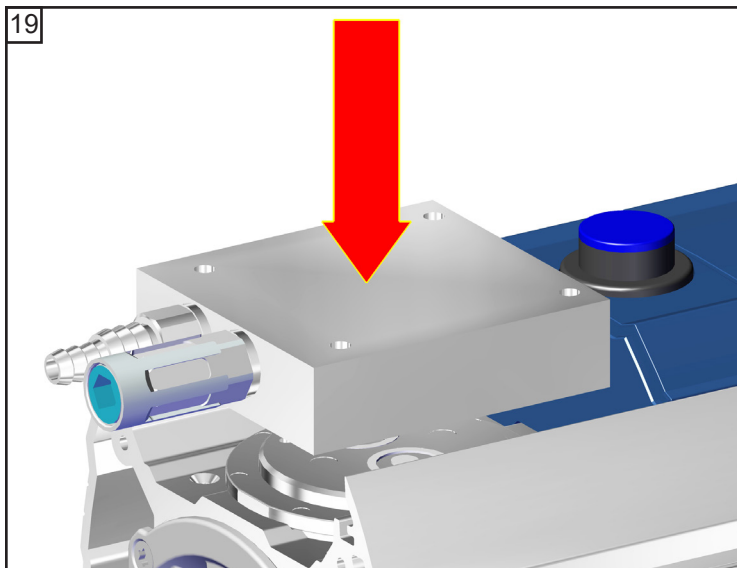




☞ **Povšimněte si vymezovačích podložek!**
Namontujte vždy stejný počet a tloušťku.







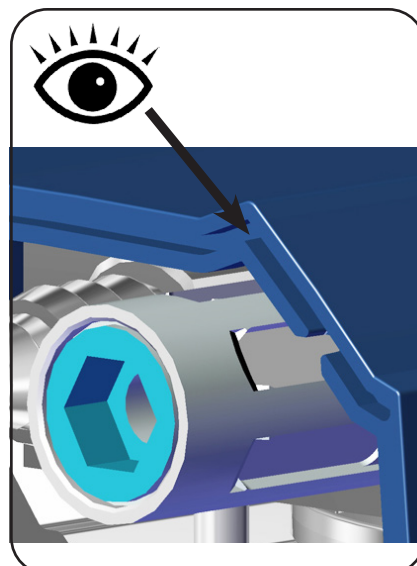
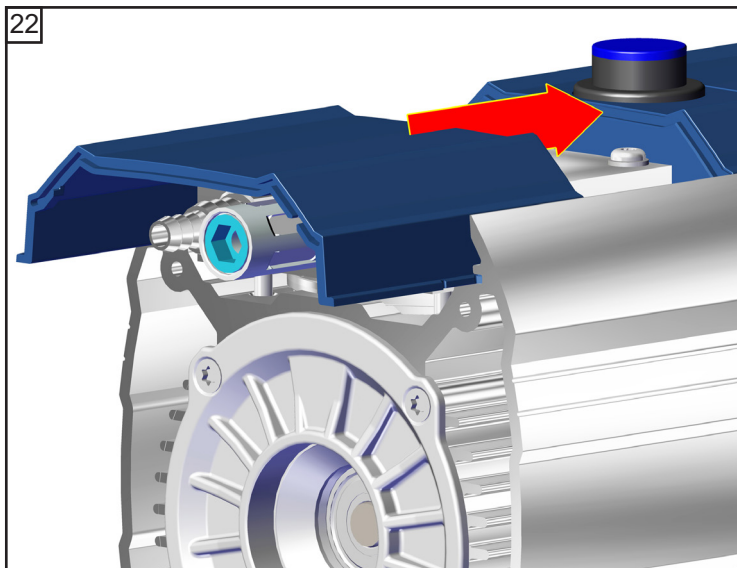
TX20

4x

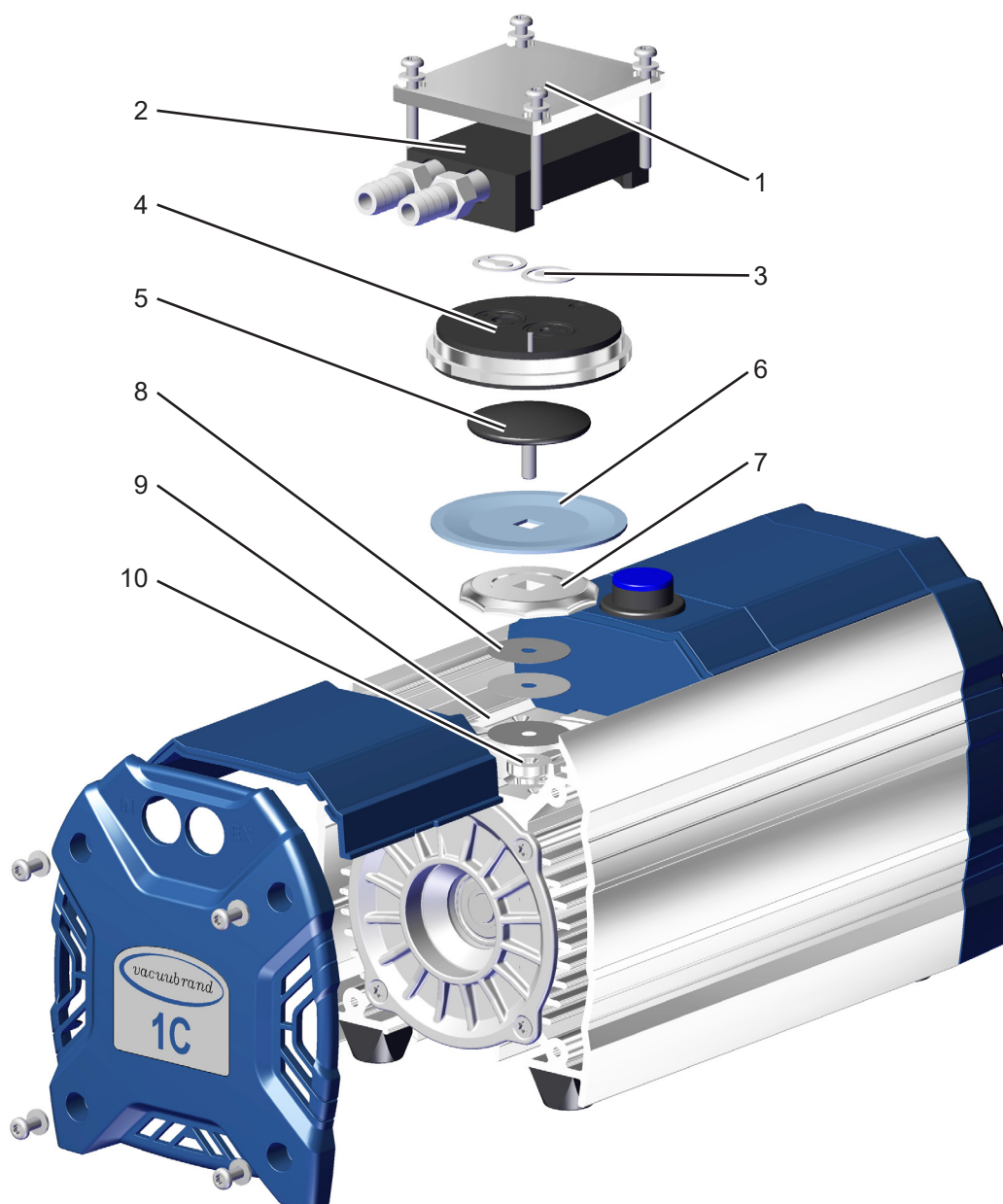
A: 1 - 4: silou ruky

B: 1 - 4: **3 Nm**



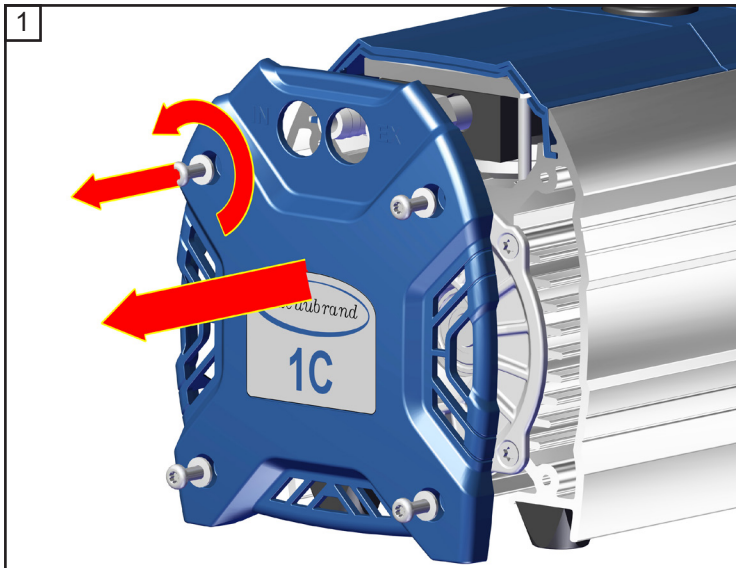


ME 1C (Technické provedení 1)

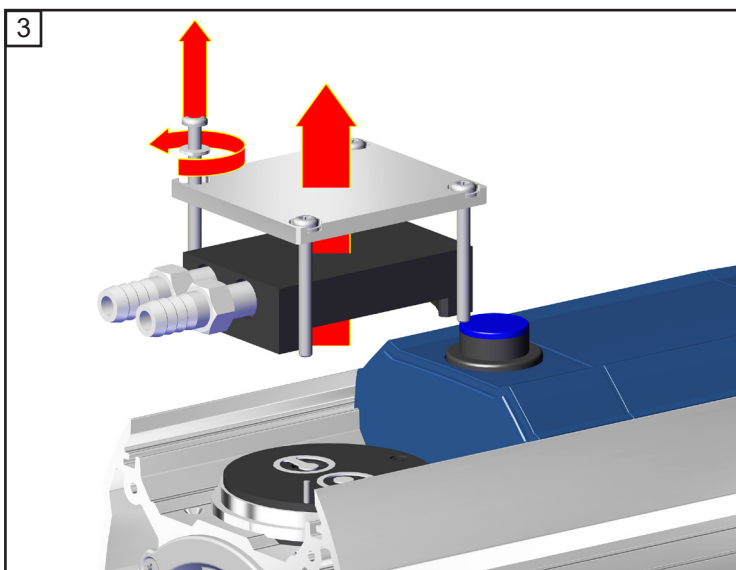
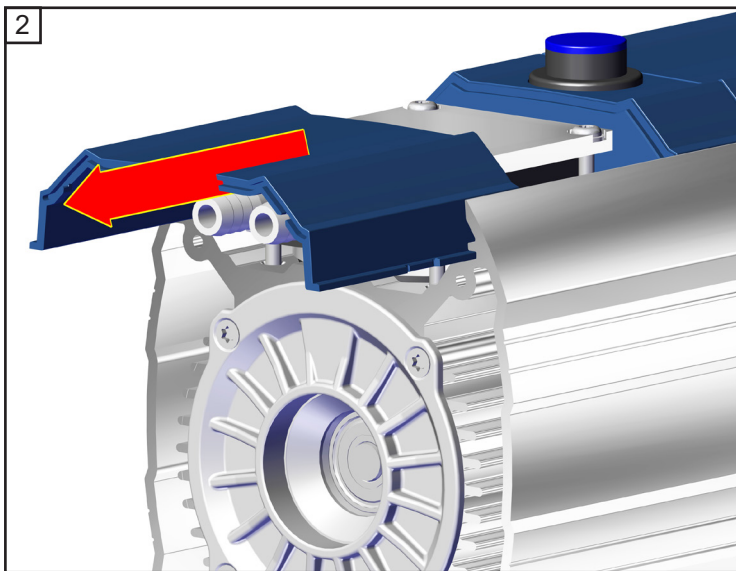


Pozice	Označení
1	Víko pouzdra
2	Vnitřní část víka pouzdra
3	Ventily
4	Víko hlavy
5	Upínací kotouč membrány se spojovacím šroubem se čtvercovou hlavou

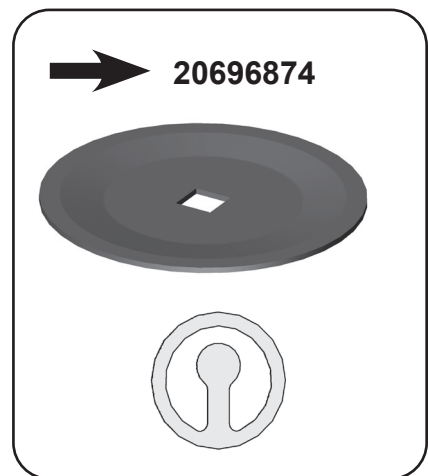
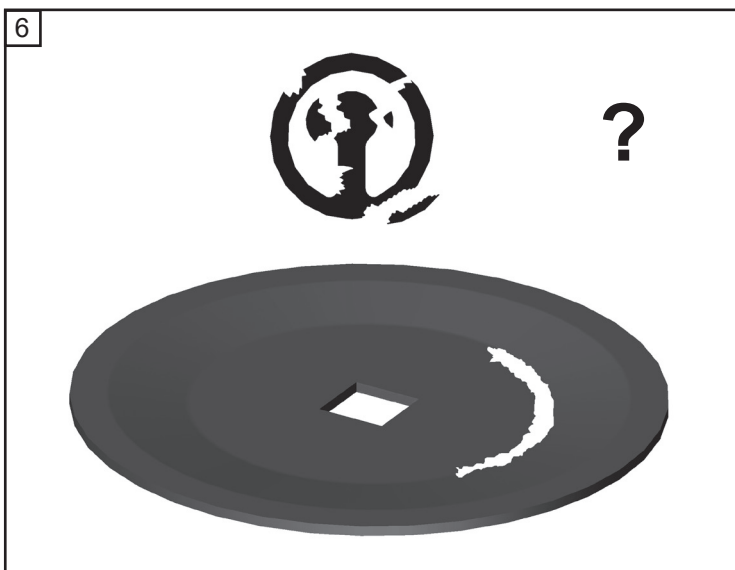
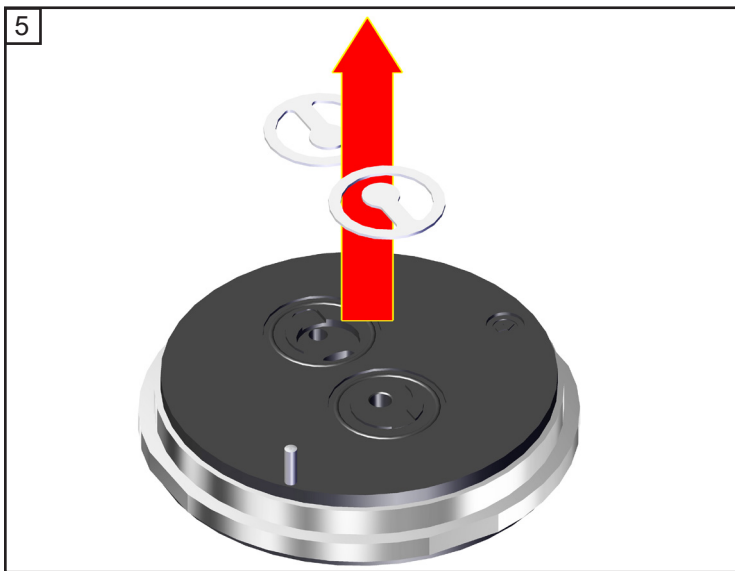
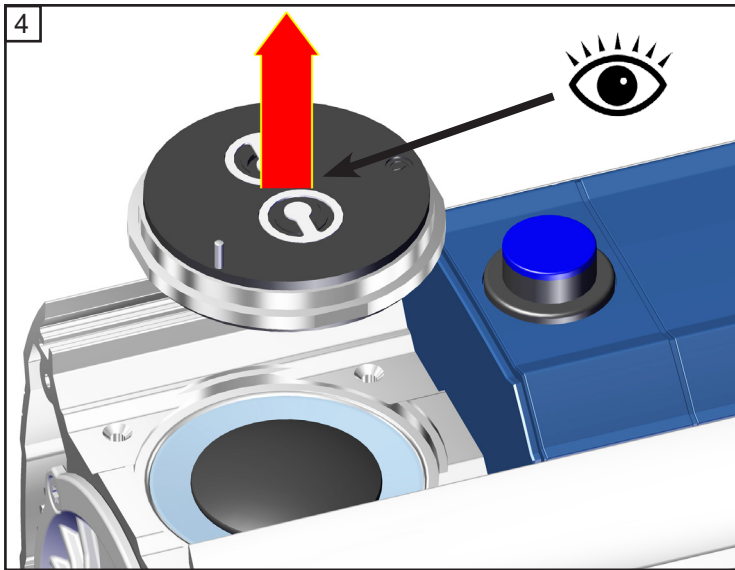
Pozice	Označení
6	Membrána
7	Podpůrný disk membrány
8	Vymezovací podložky
9	Pouzdro
10	Ojnice

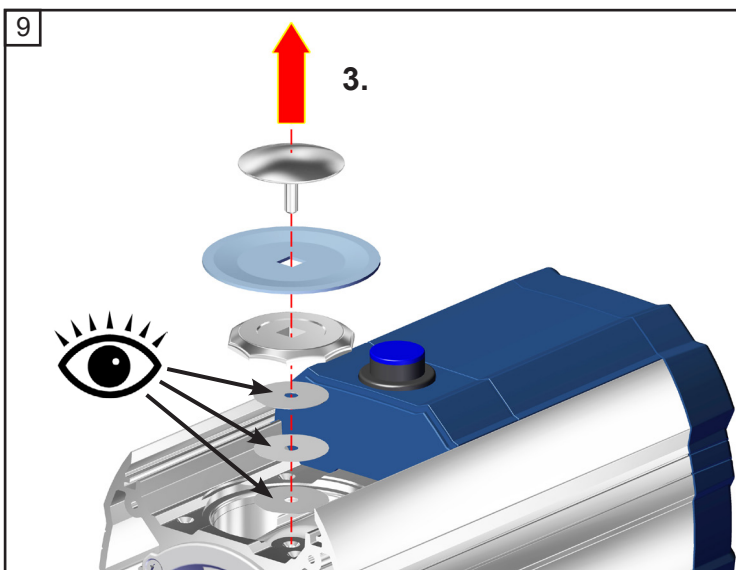
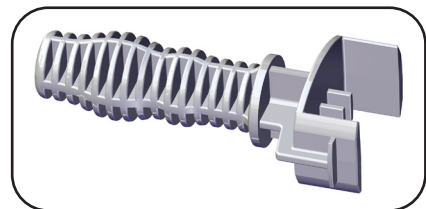
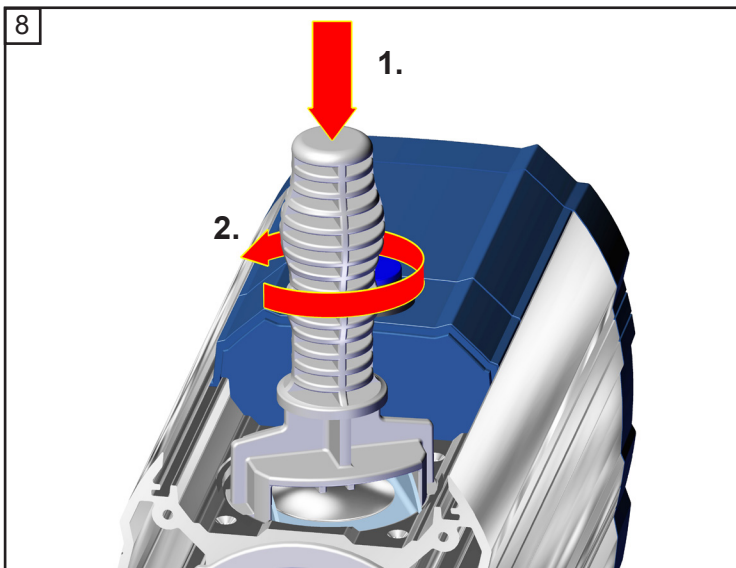
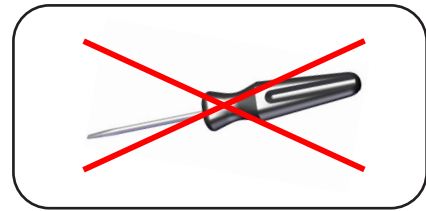
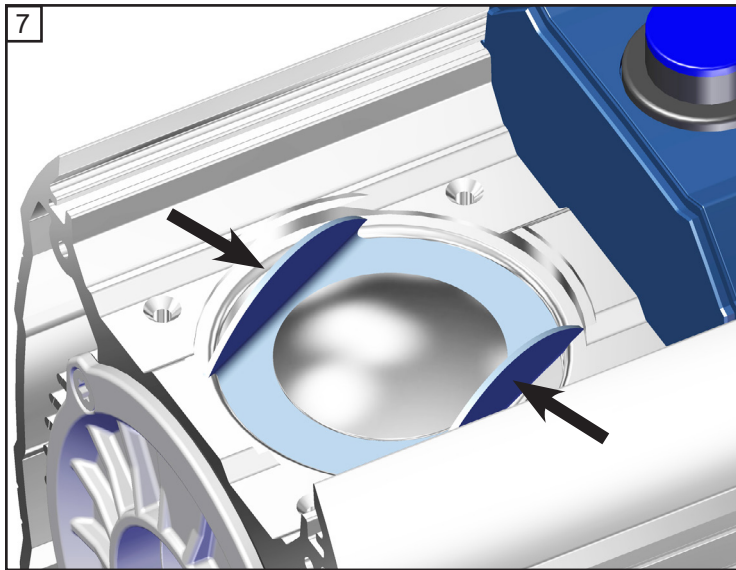



★ TX20
4x

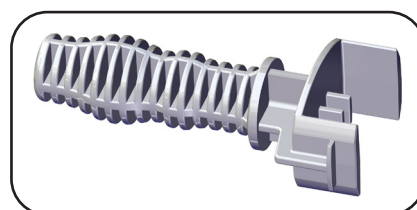
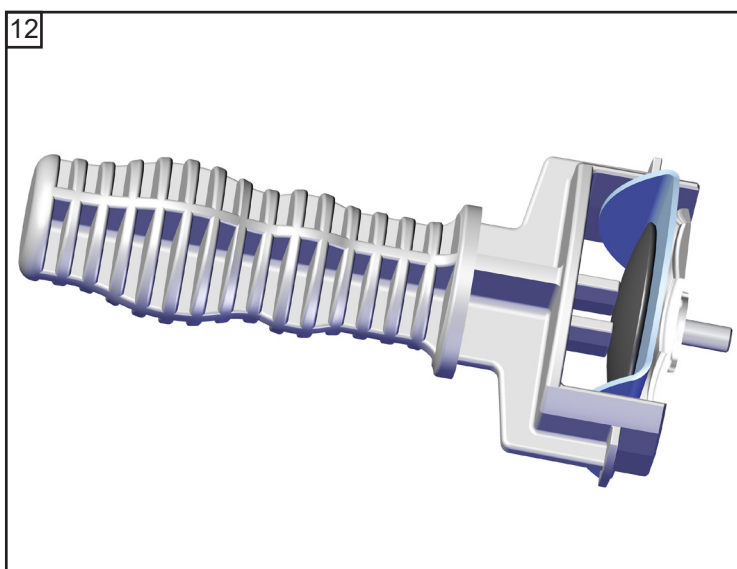
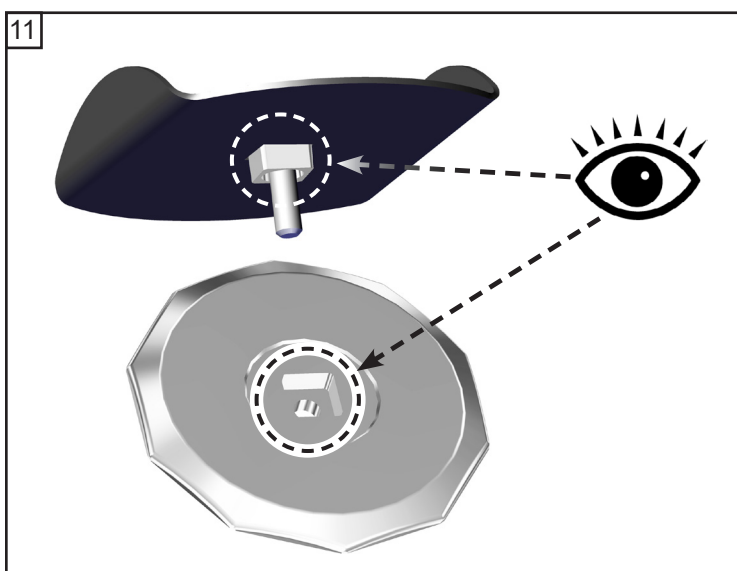
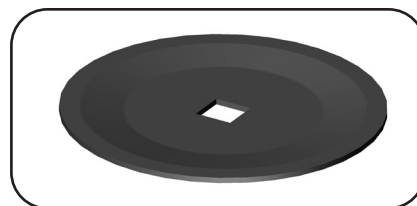
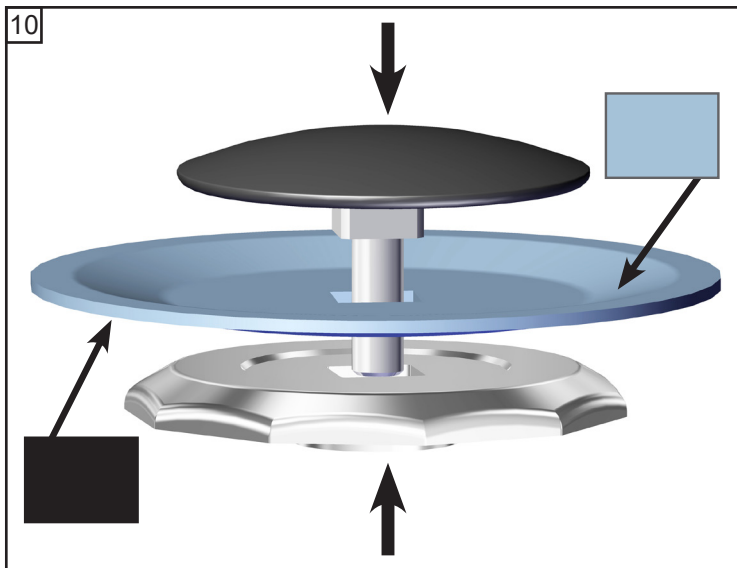


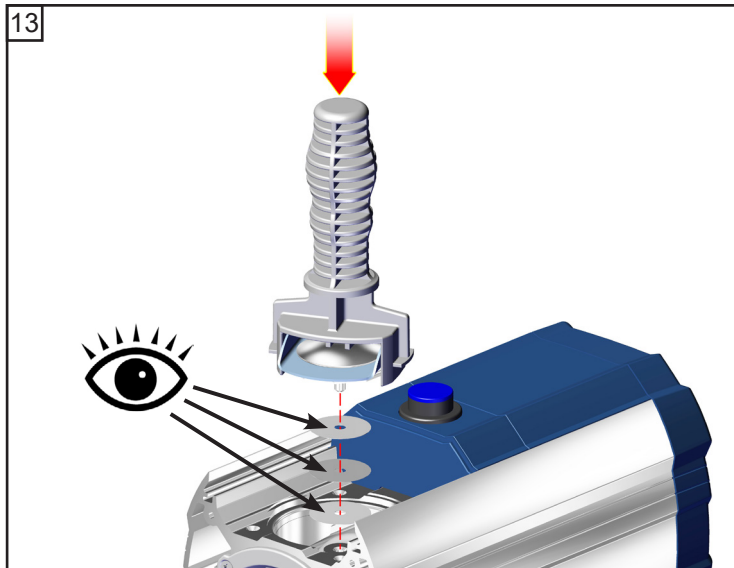
★ TX20
4x



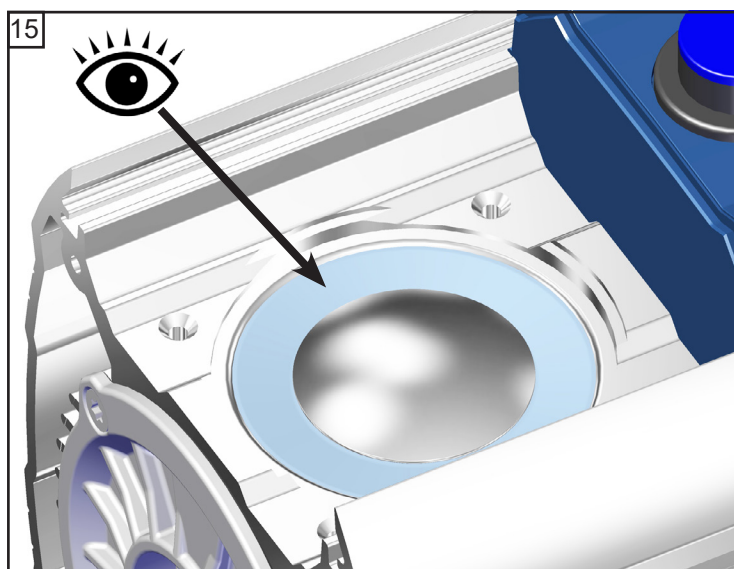
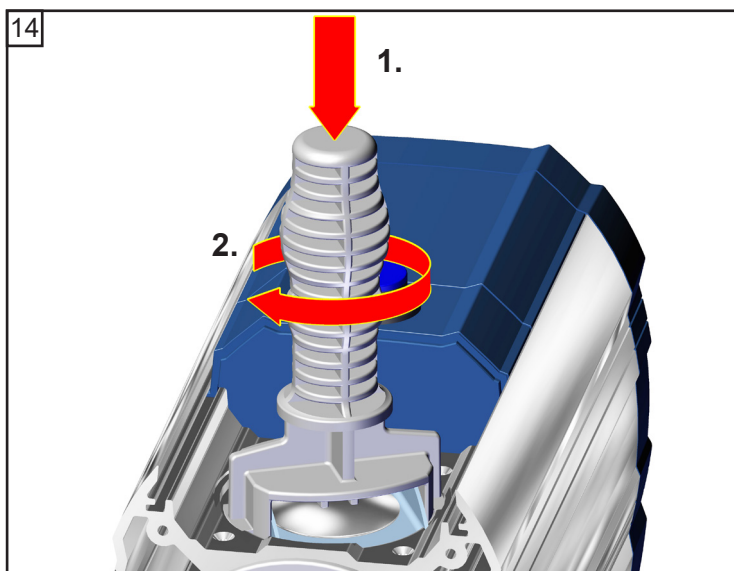


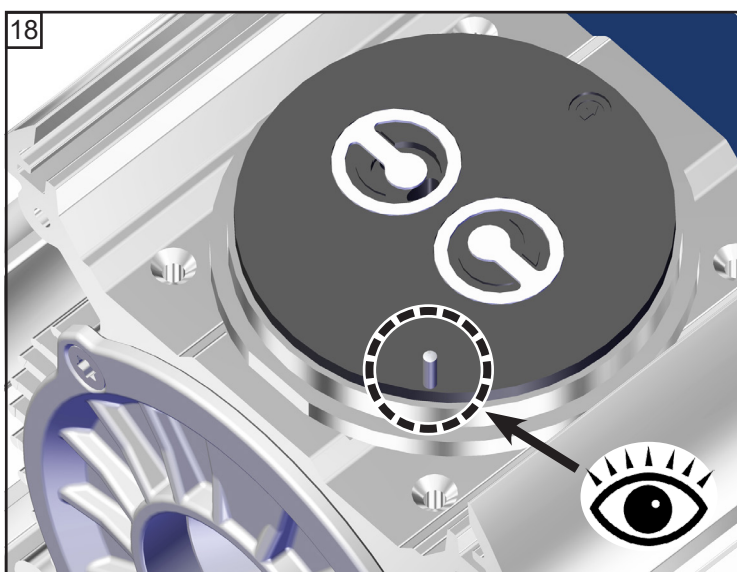
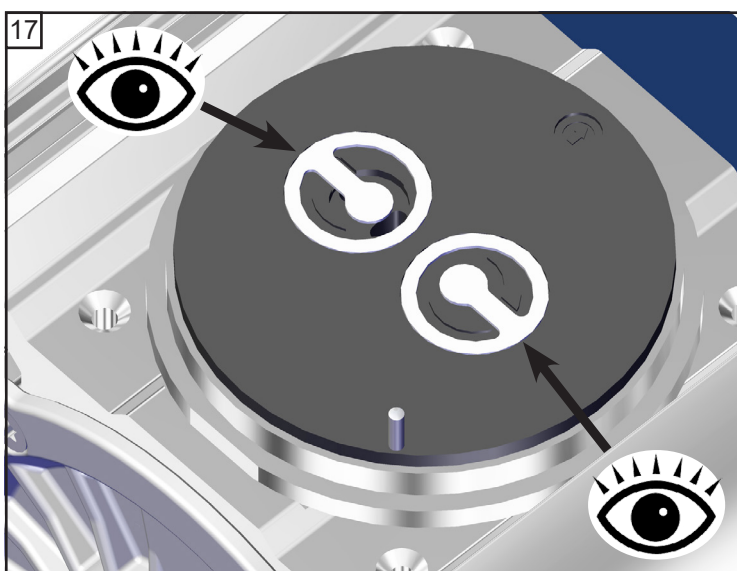
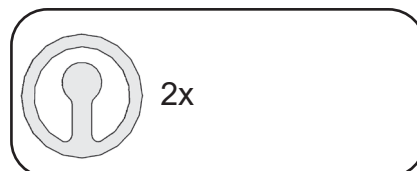
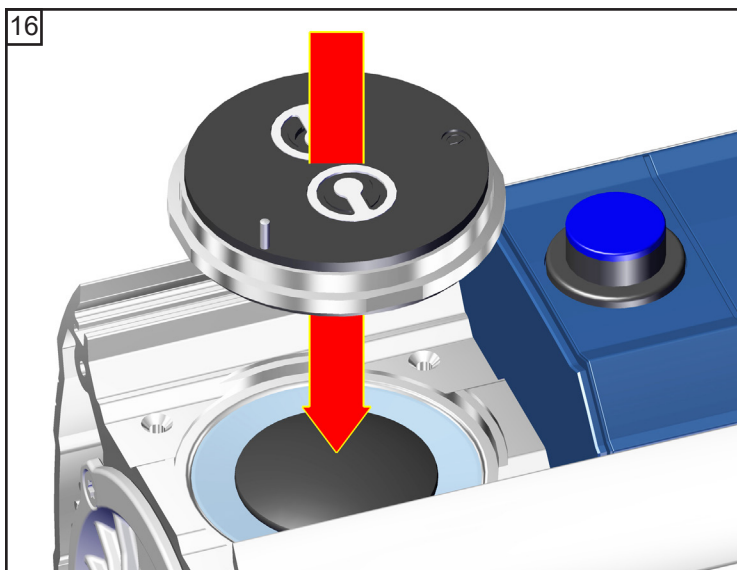
 **Povšimněte si vymezovačích podložek!**
Namontujte vždy stejný počet a tloušťku.

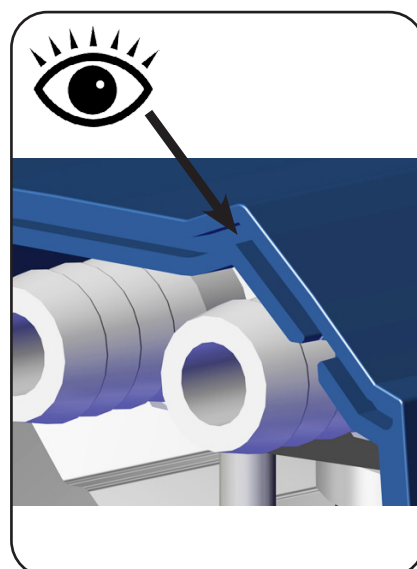
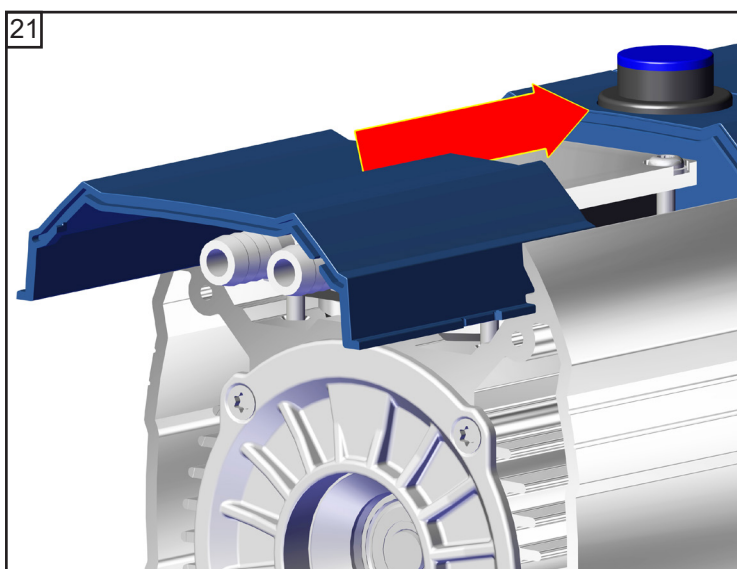
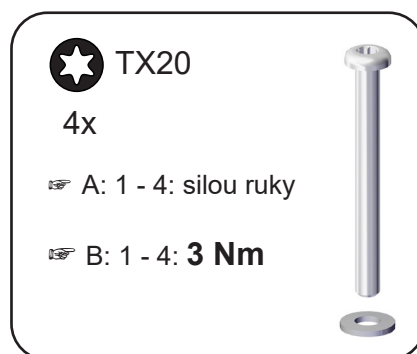
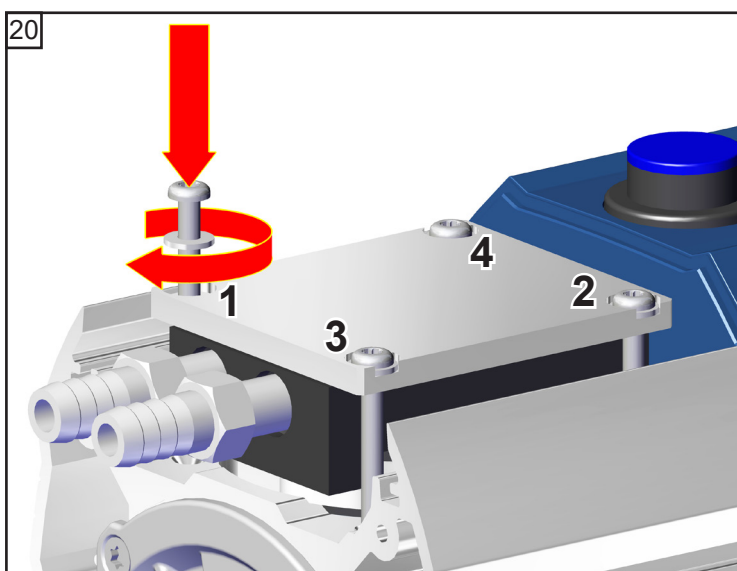
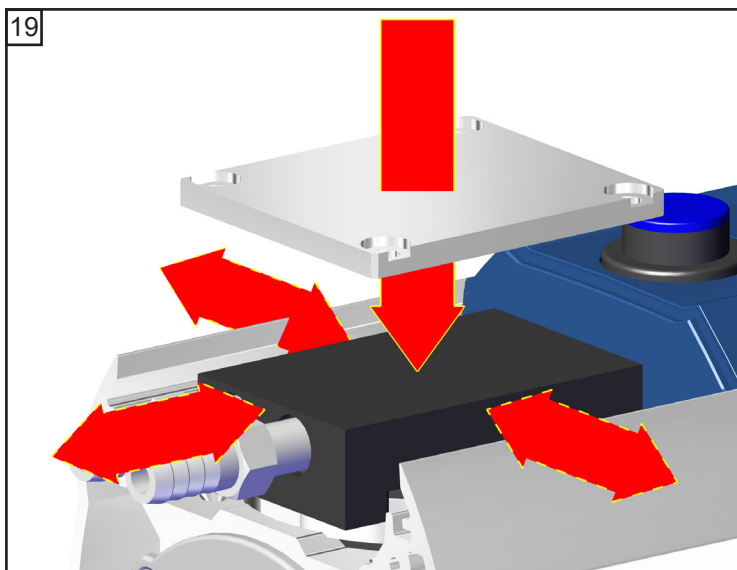




☞ **Povšimněte si vymezovačích podložek!**
Namontujte vždy stejný počet a tloušťku.

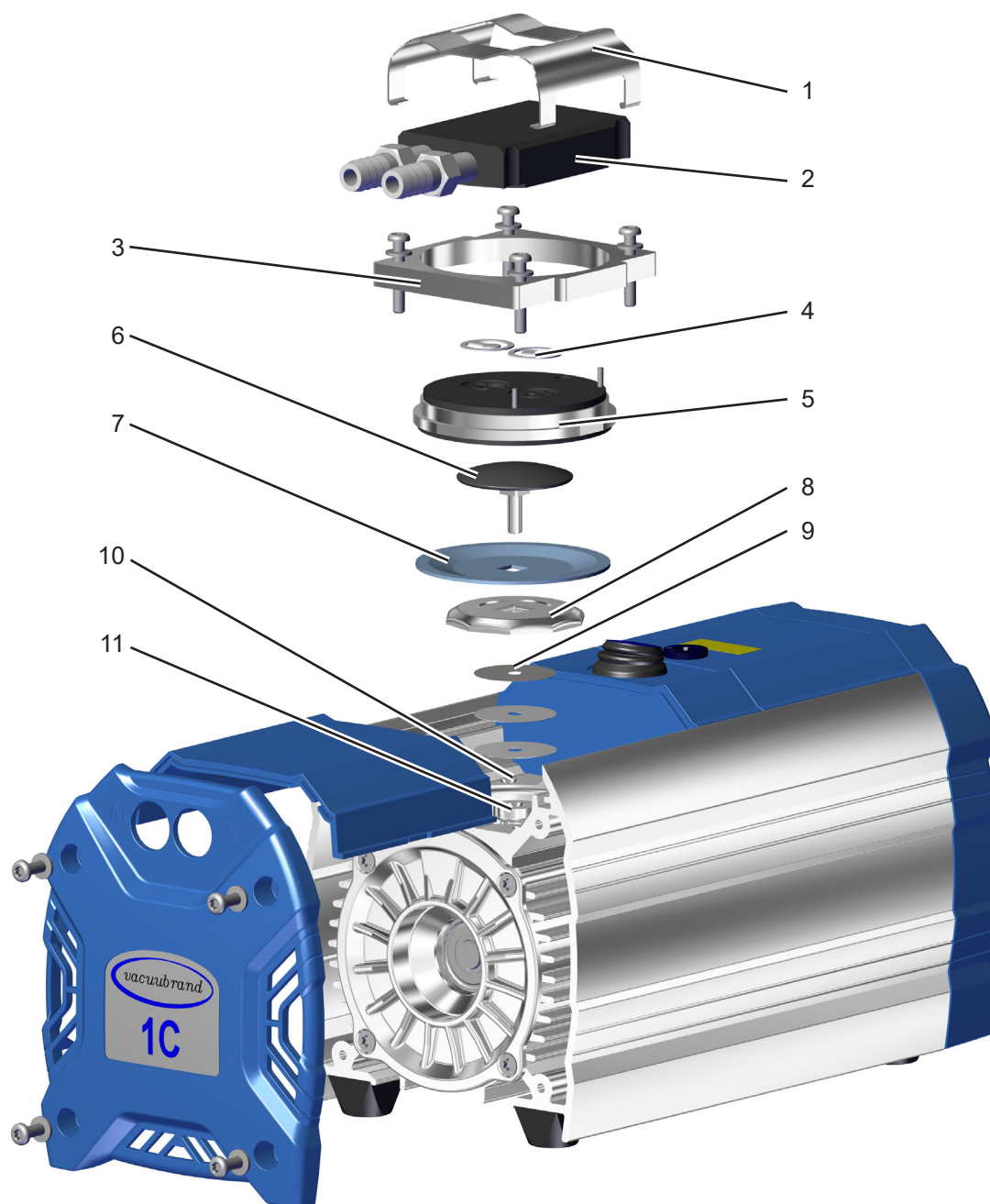






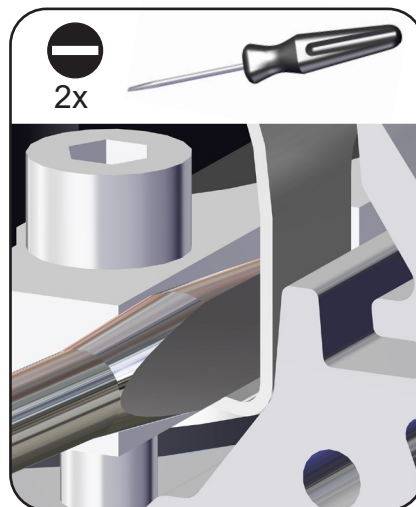
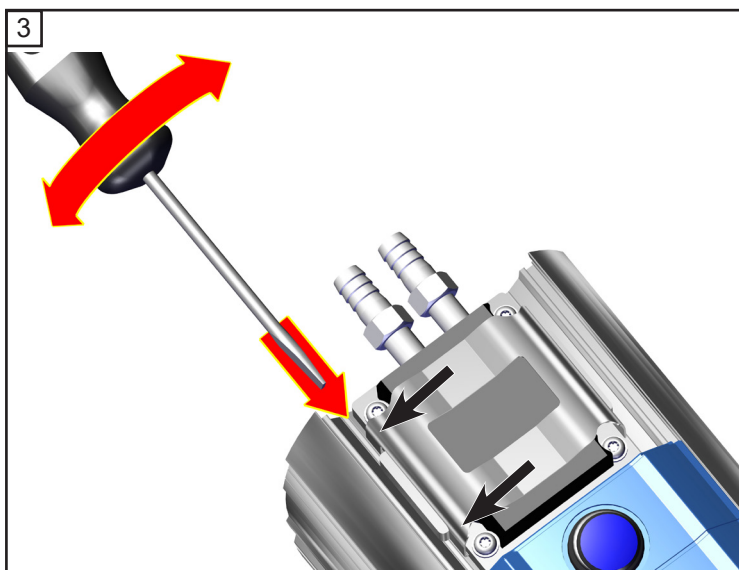
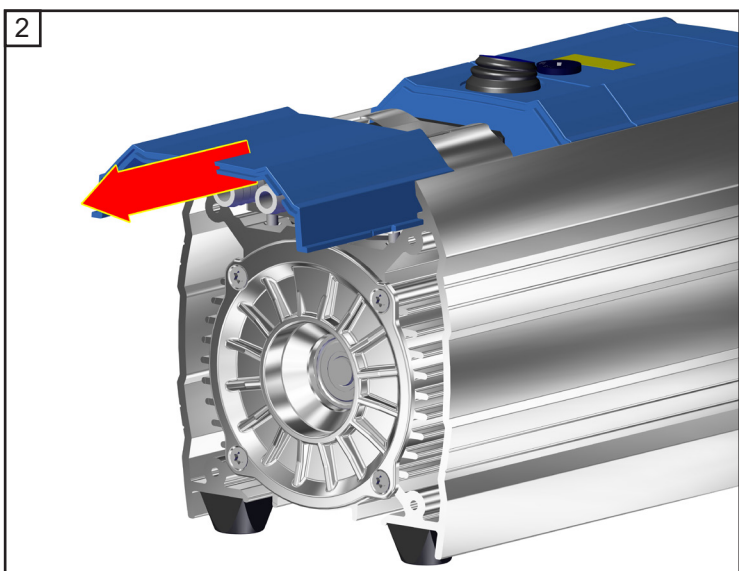
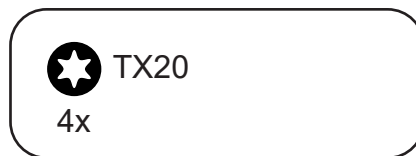
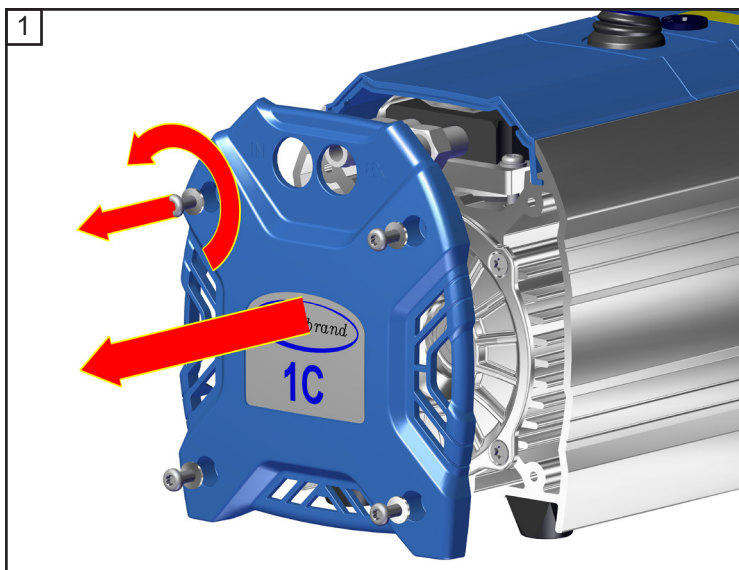


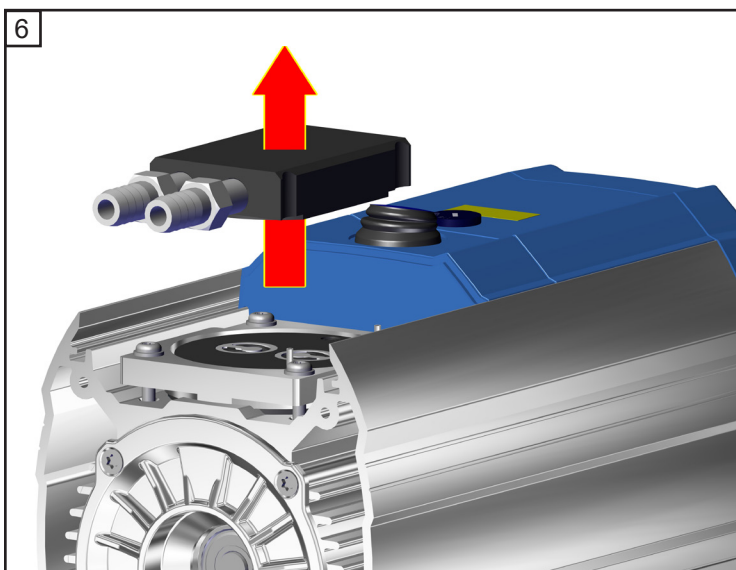
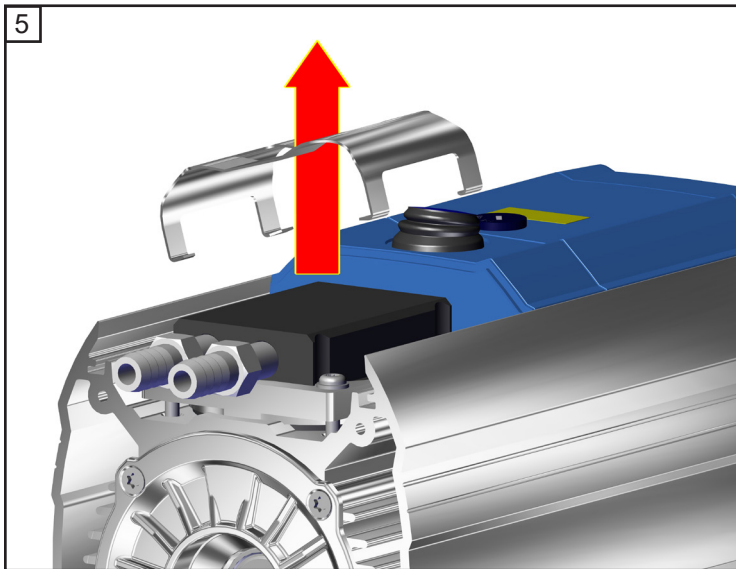
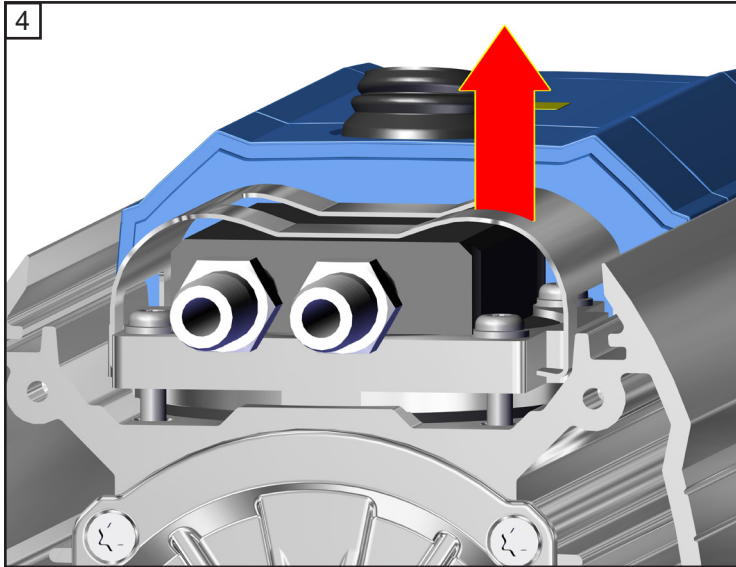
ME 1C (Technické provedení 2)

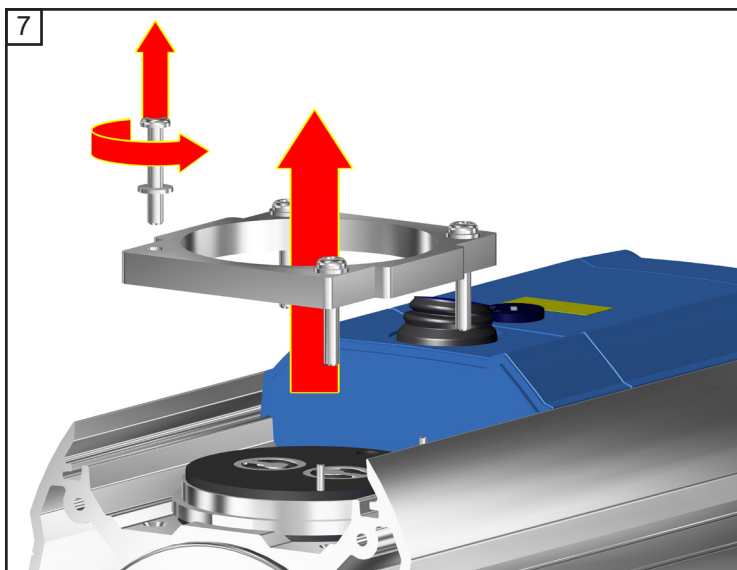


Pozice	Označení
1	Pružná svorka
2	Vnitřní část víka pouzdra
3	Tlačná deska víka hlavy
4	Ventily
5	Víko hlavy
6	Upínací kotouč membrány se spojovacím šroubem se čtvercovou hlavou

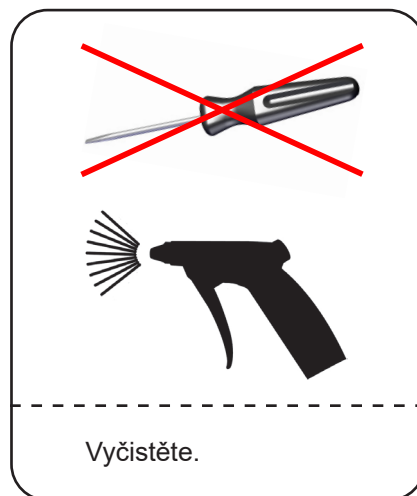
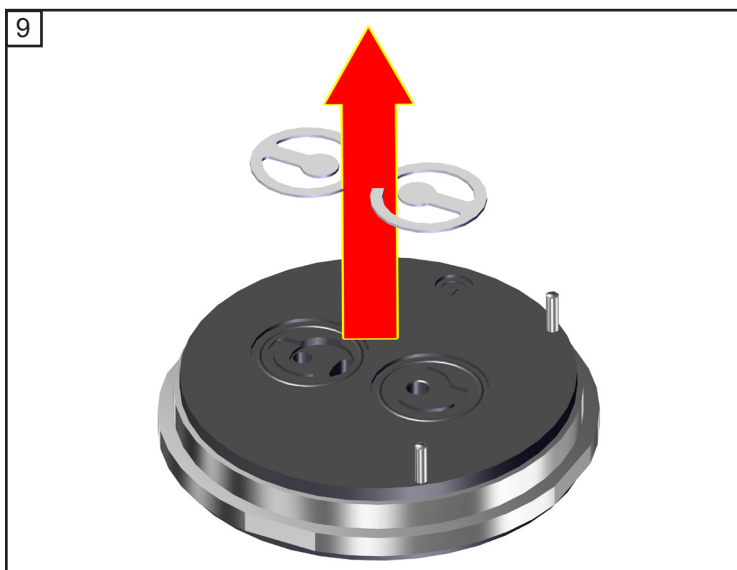
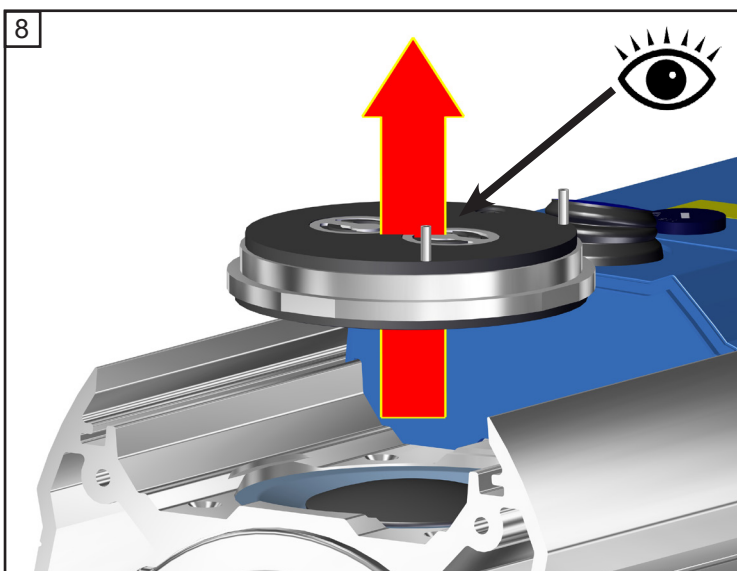
Pozice	Označení
7	Membrána
8	Podpůrný disk membrány
9	Vymezovací podložky
10	Pouzdro
11	Ojnice

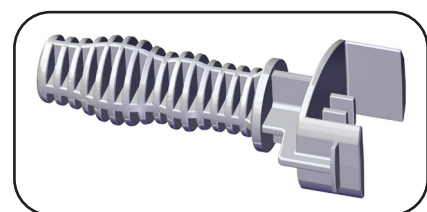
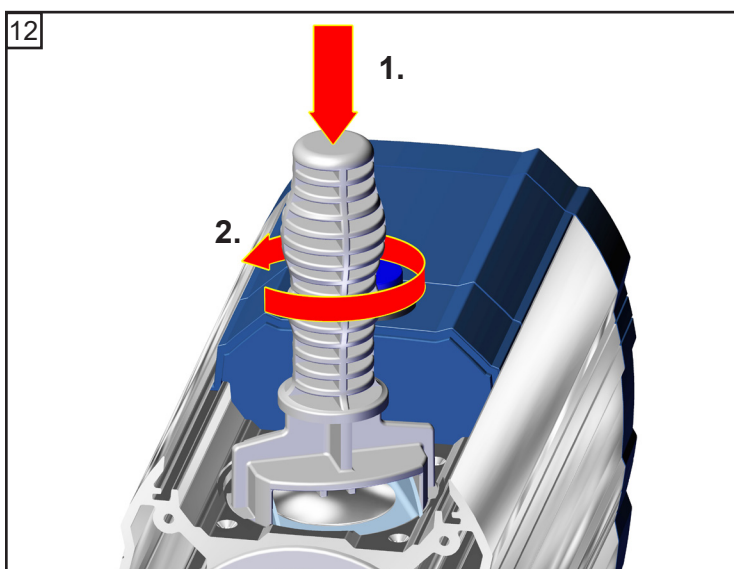
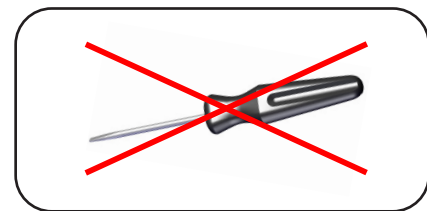
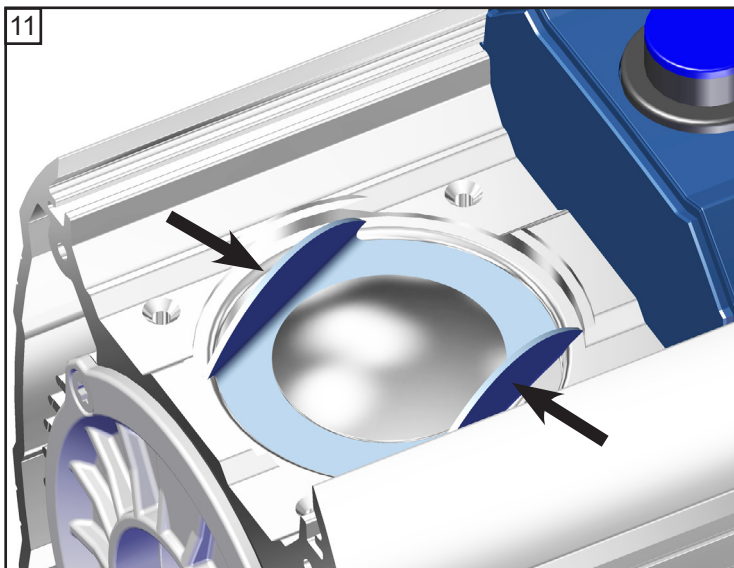
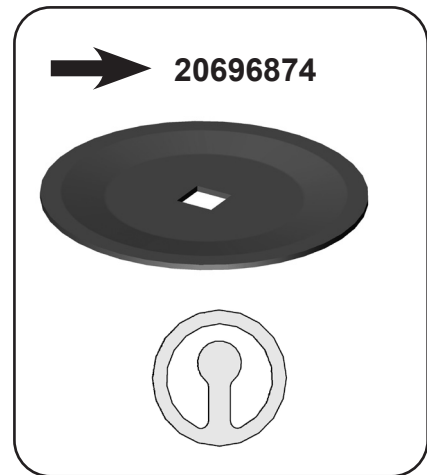
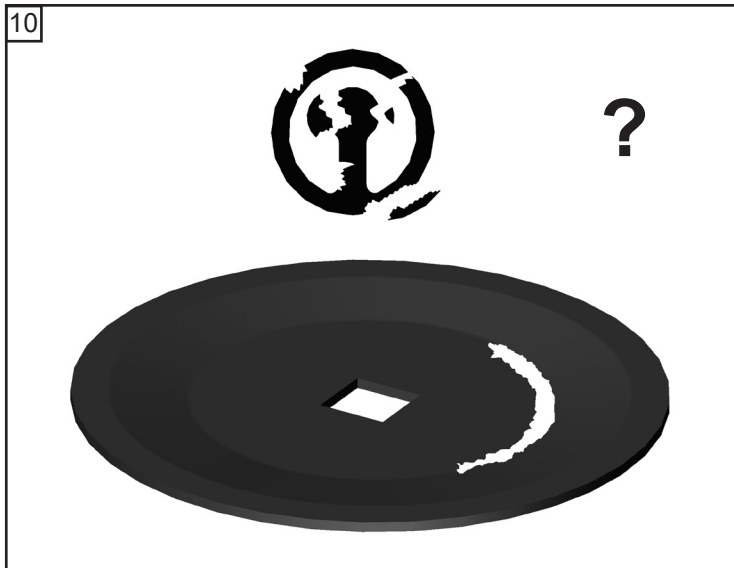


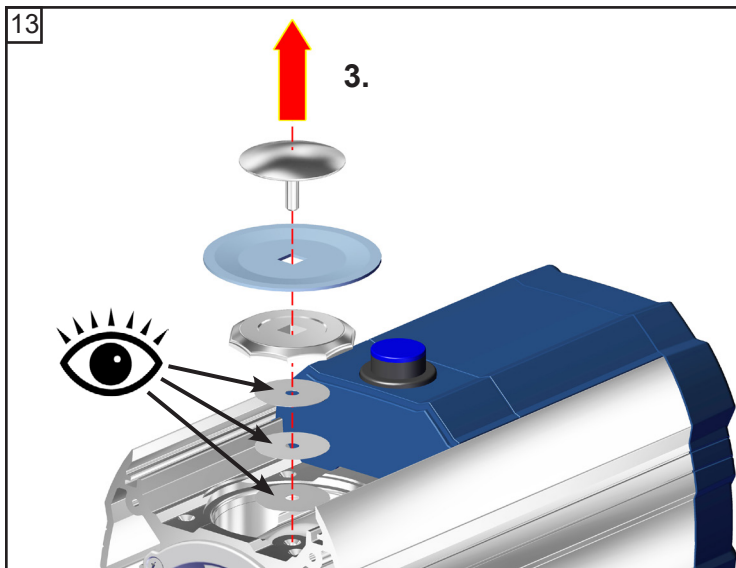




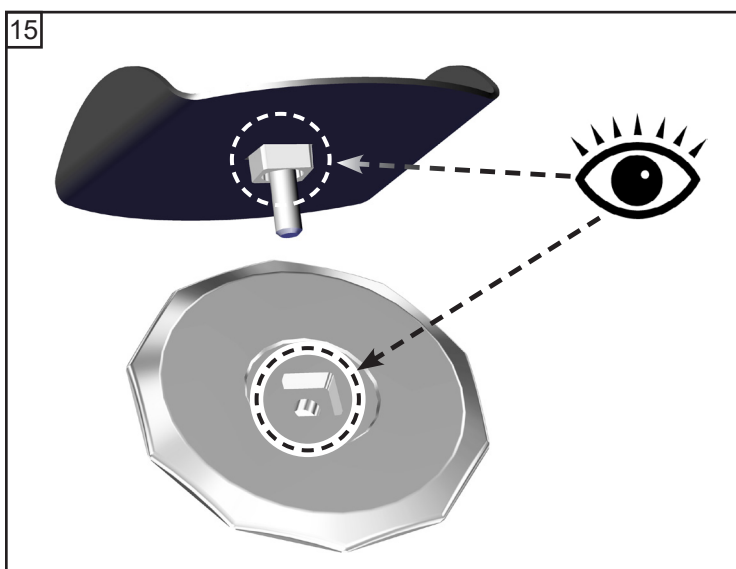
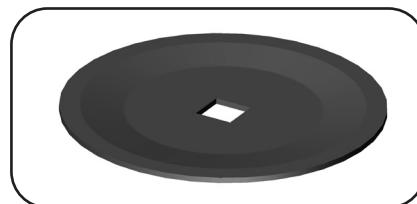
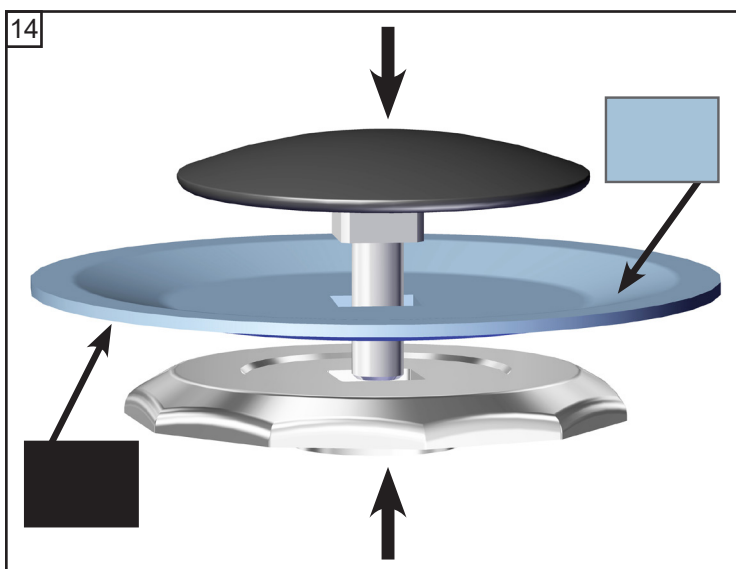
★ TX20
4x

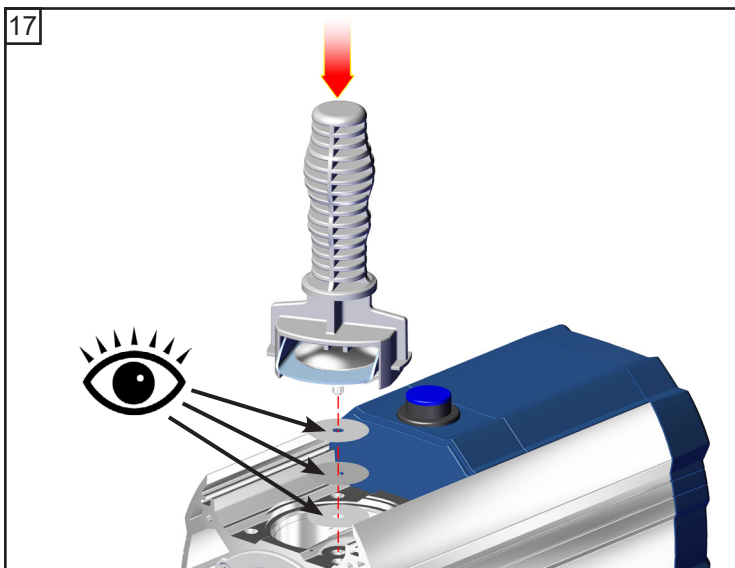
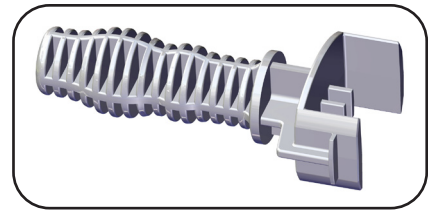
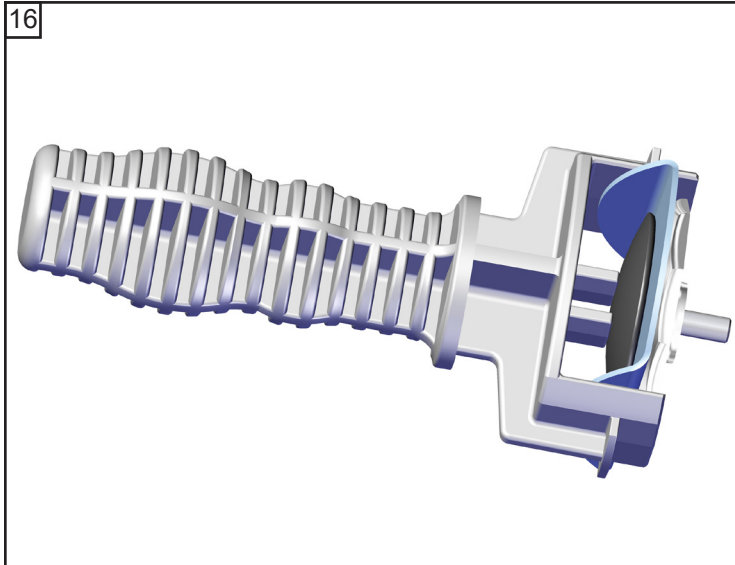




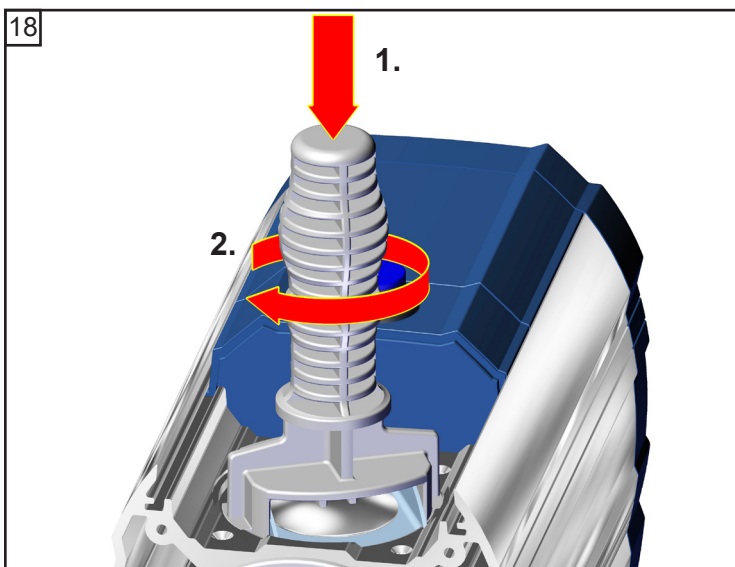


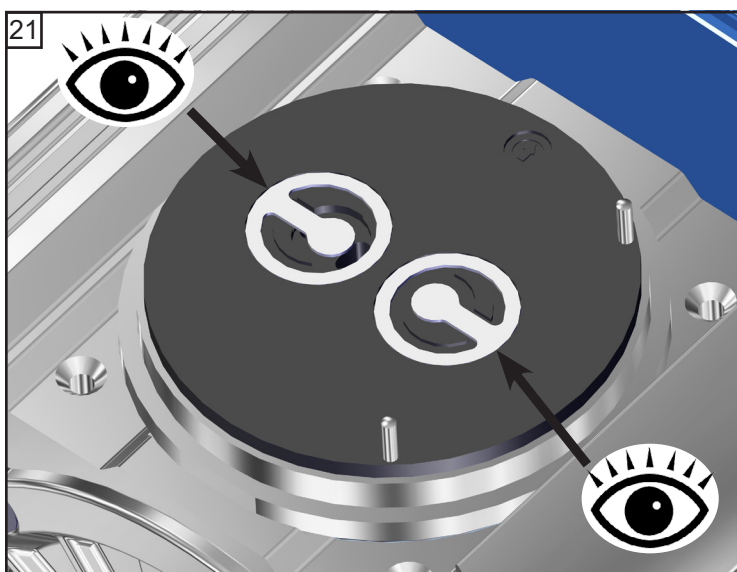
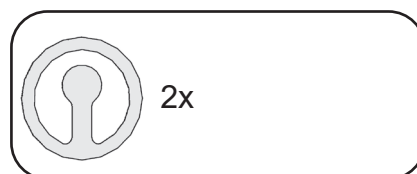
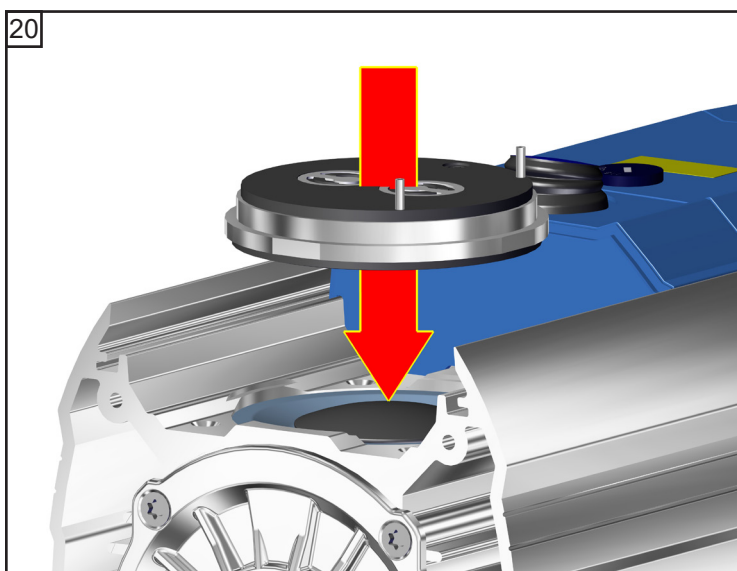
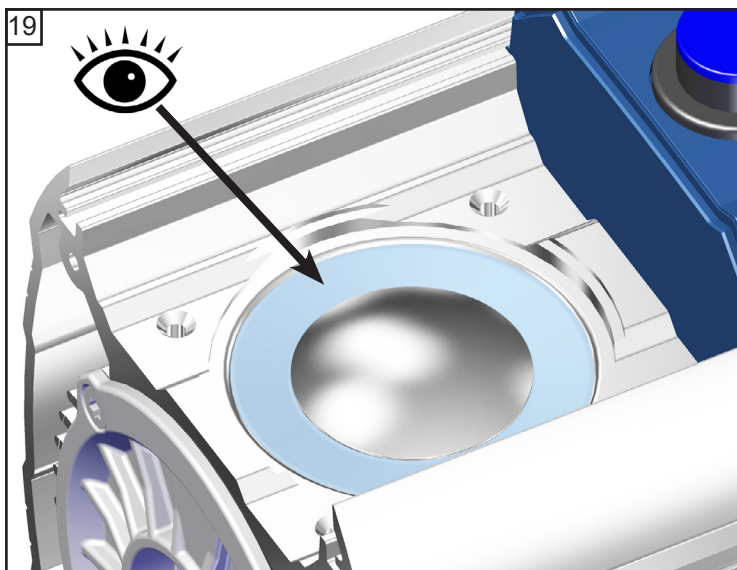
⚠ Povšimněte si vymezovačích podložek!
Namontujte vždy stejný počet a tloušťku.

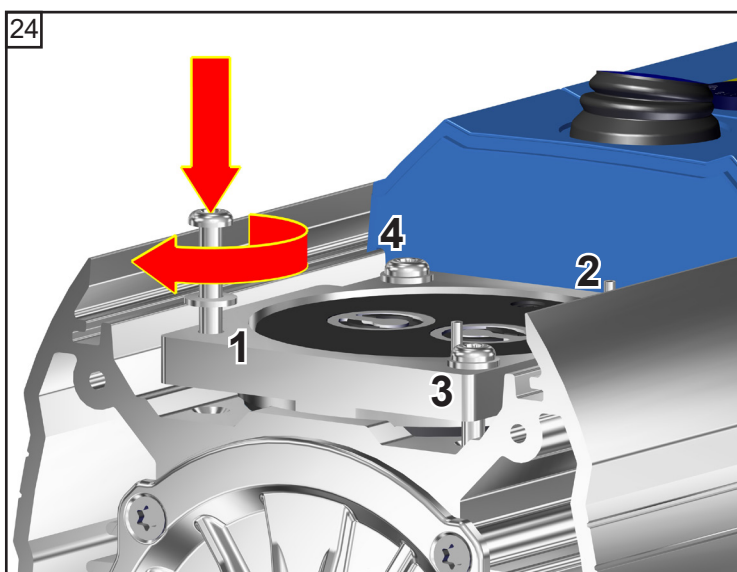
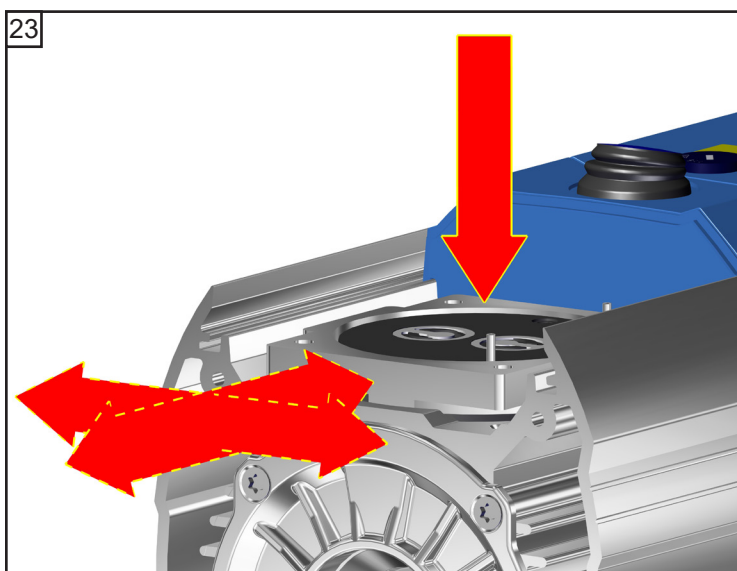
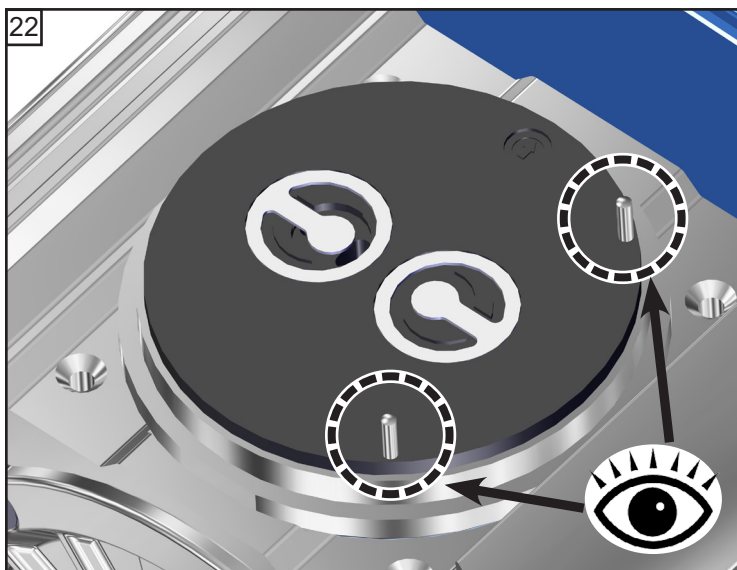






☞ **Povšimněte si vymezovačích podložek!**
Namontujte vždy stejný počet a tloušťku.

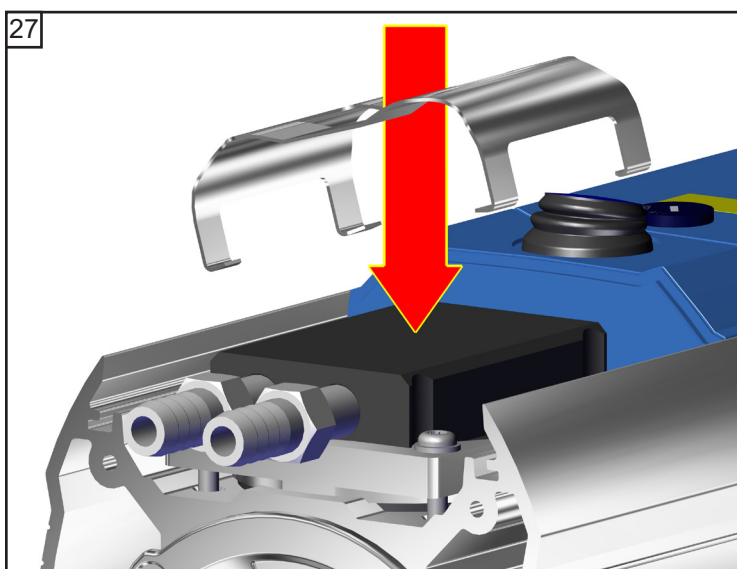
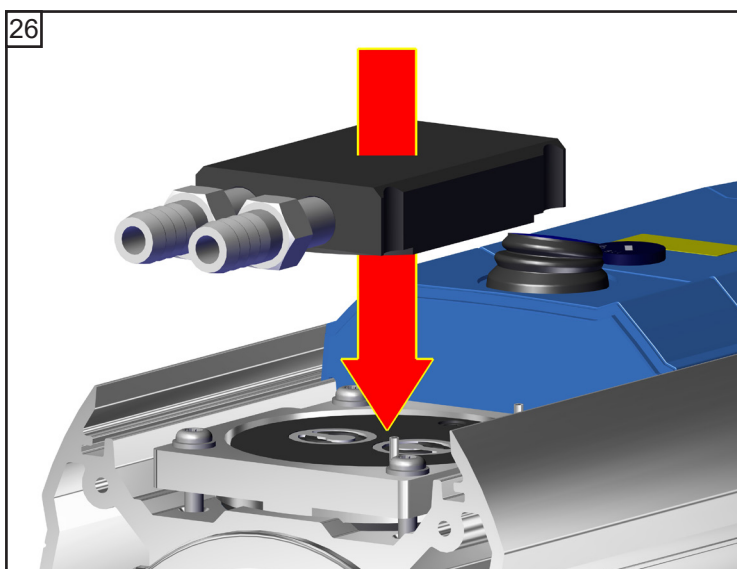
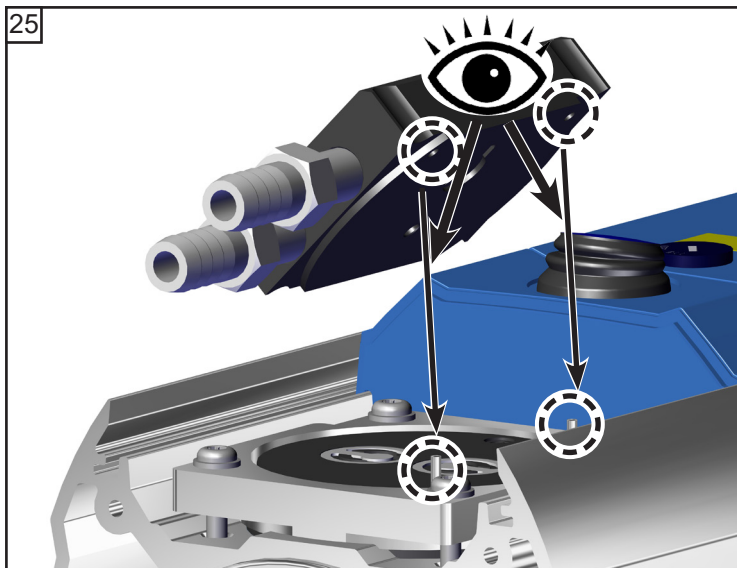


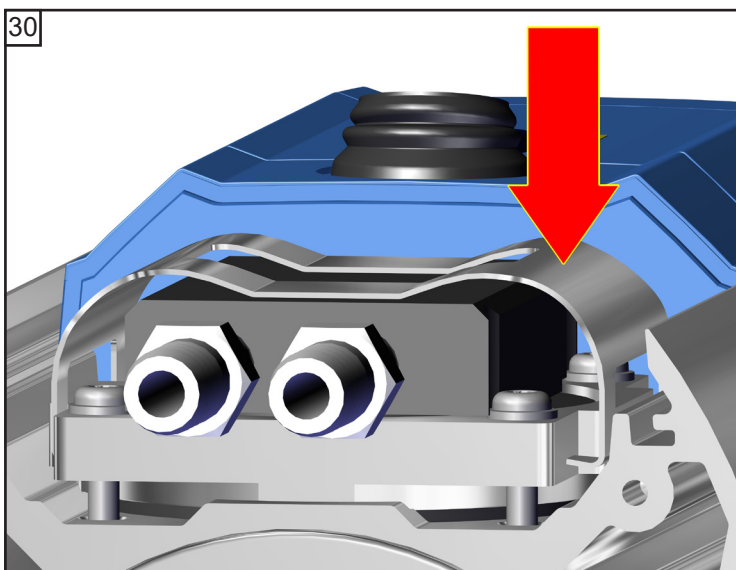
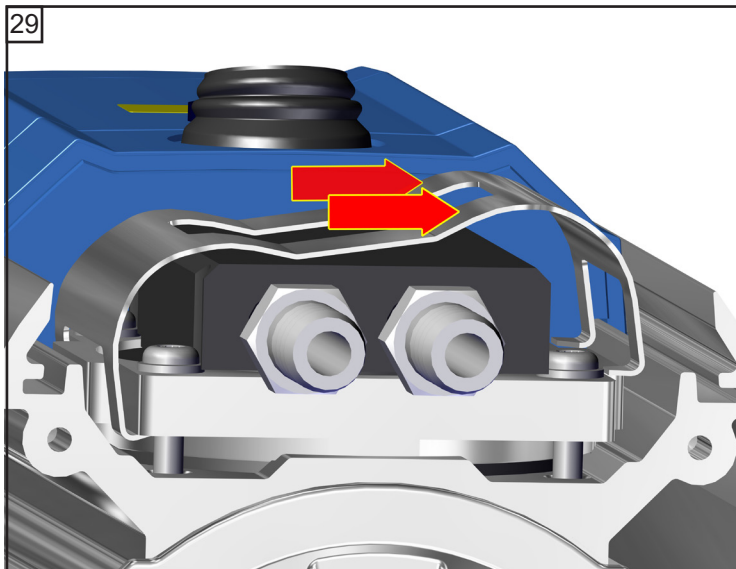
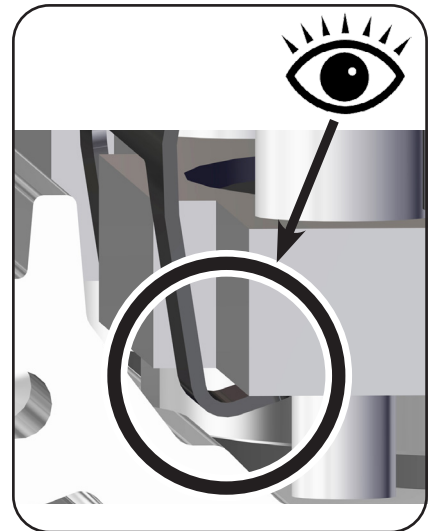
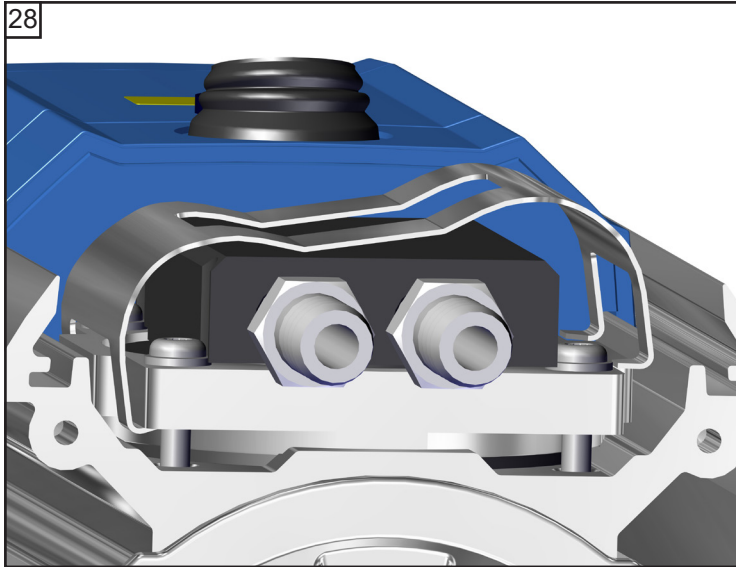


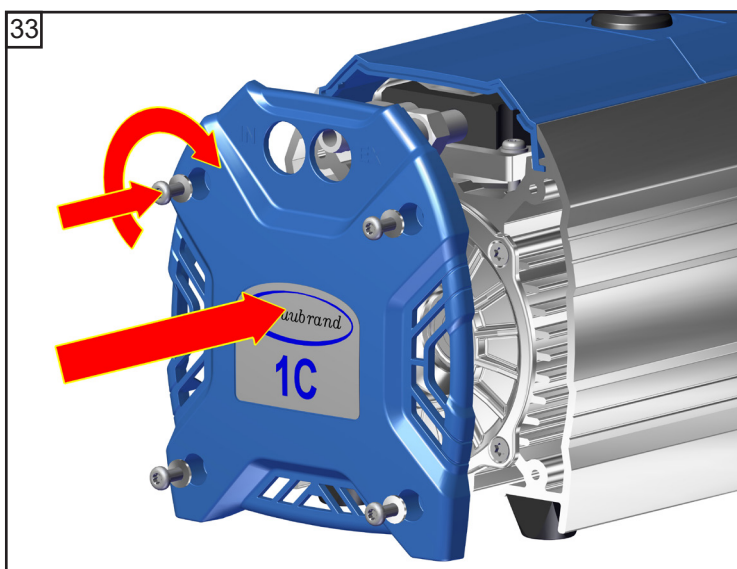
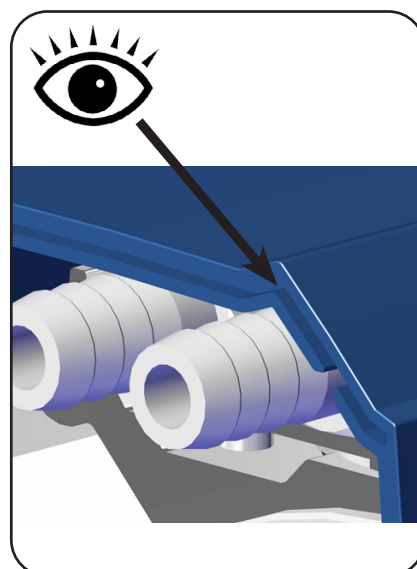
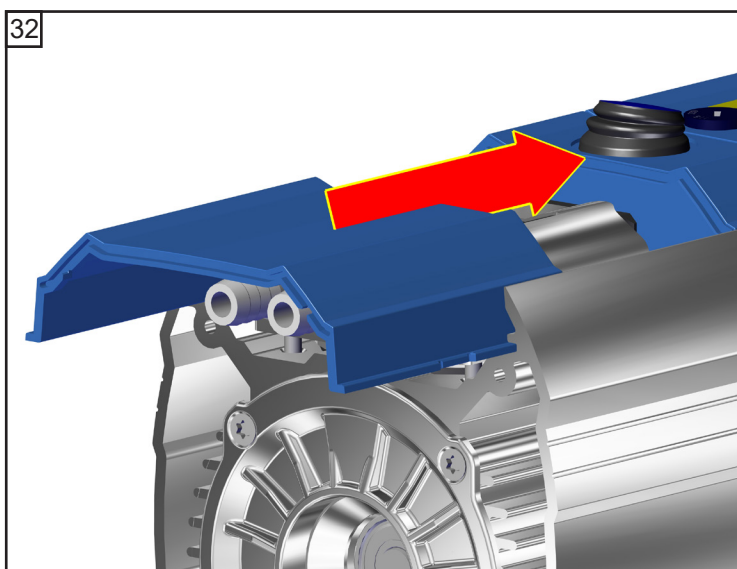
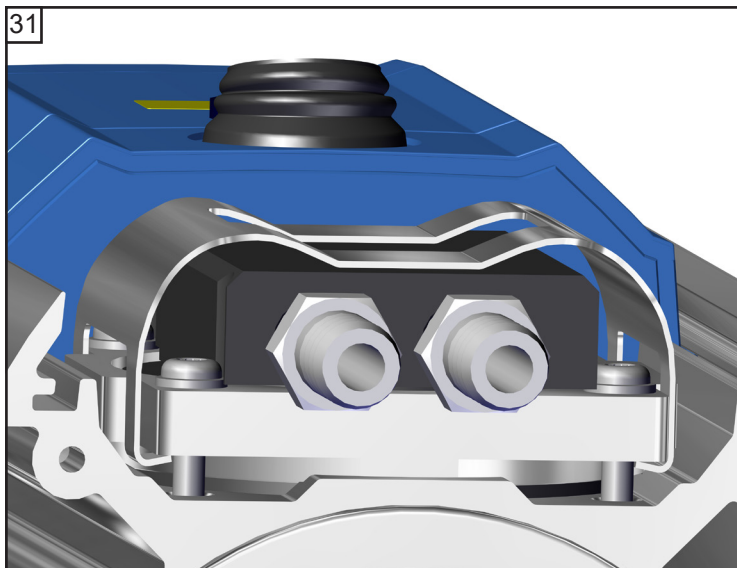


 TX20
4x
A: 1 - 4: silou ruky
B: 1 - 4: **4 Nm**

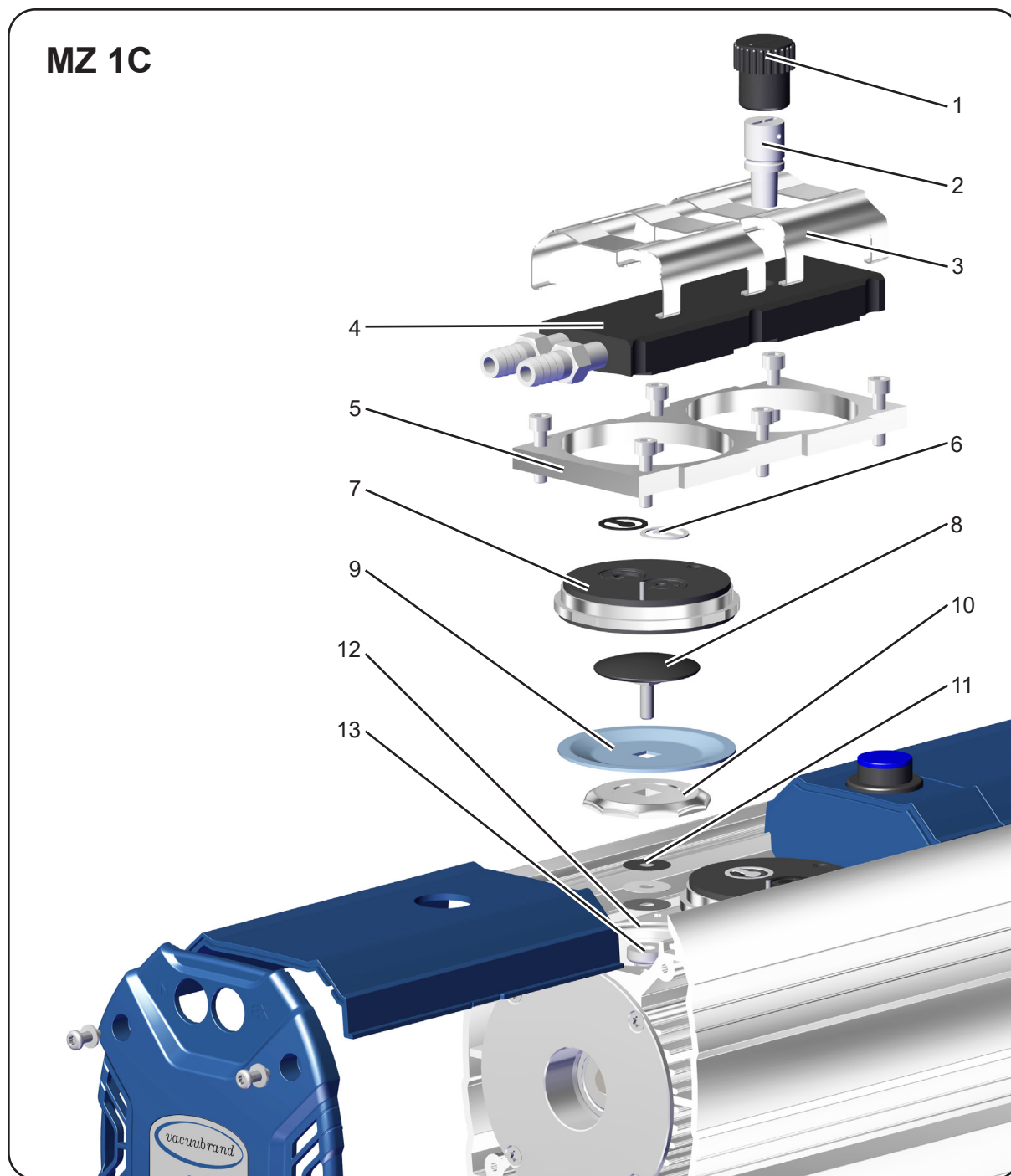






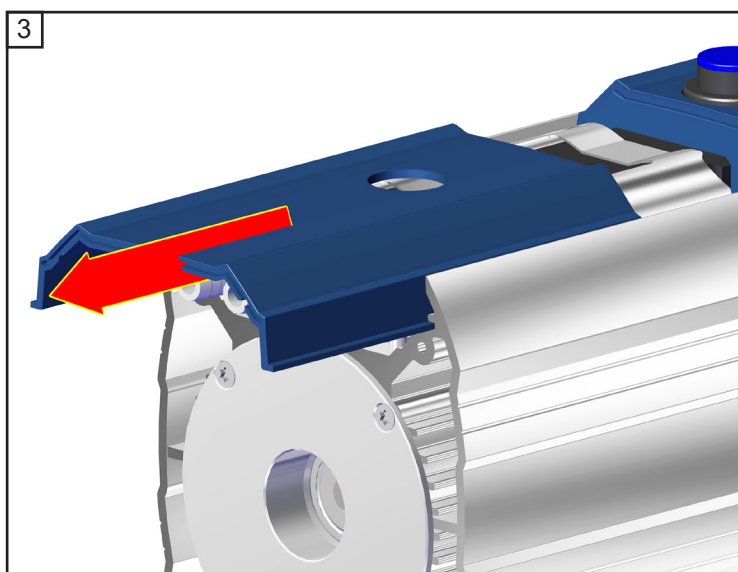
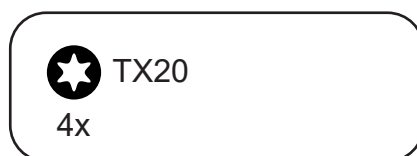
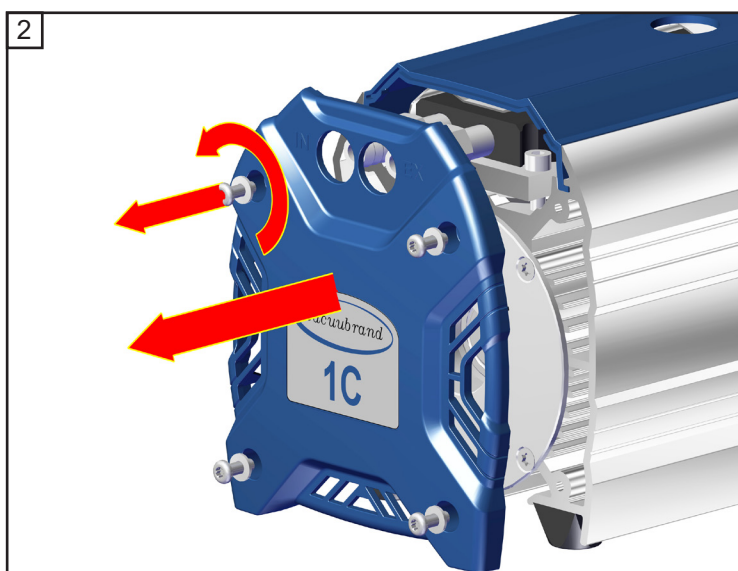
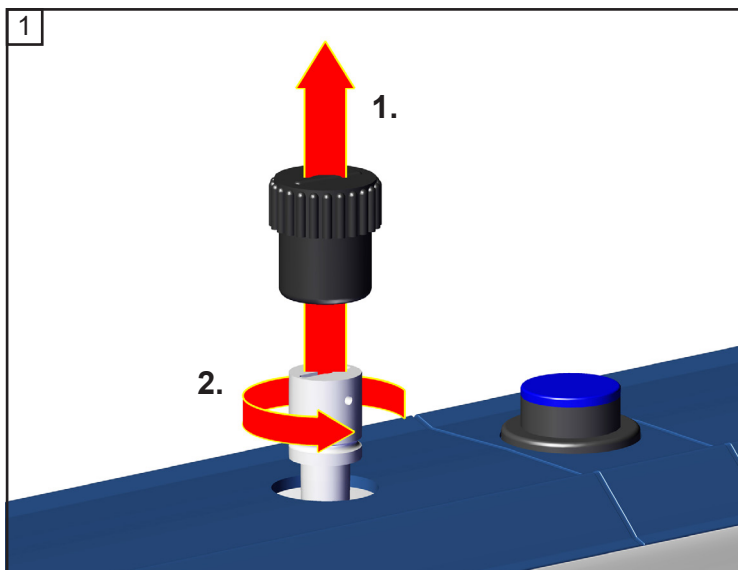


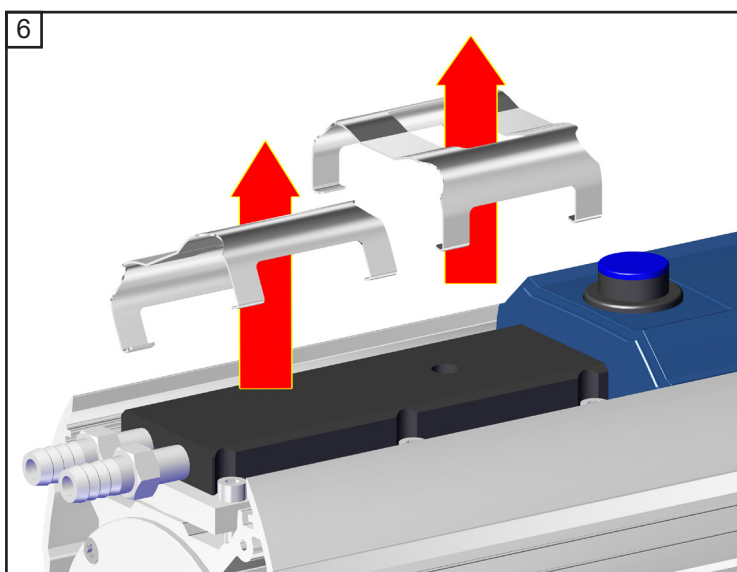
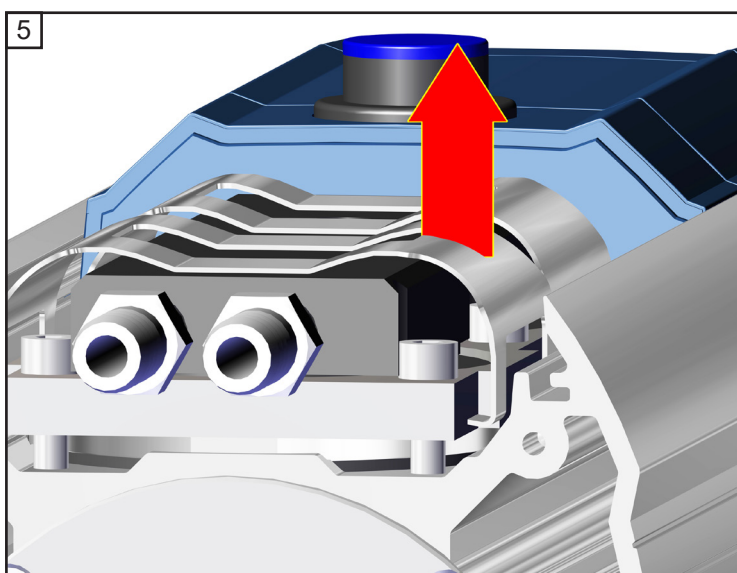
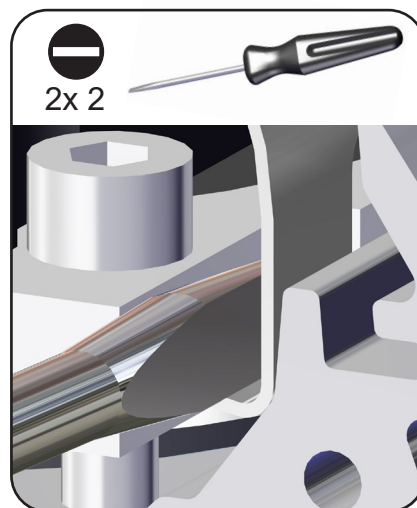
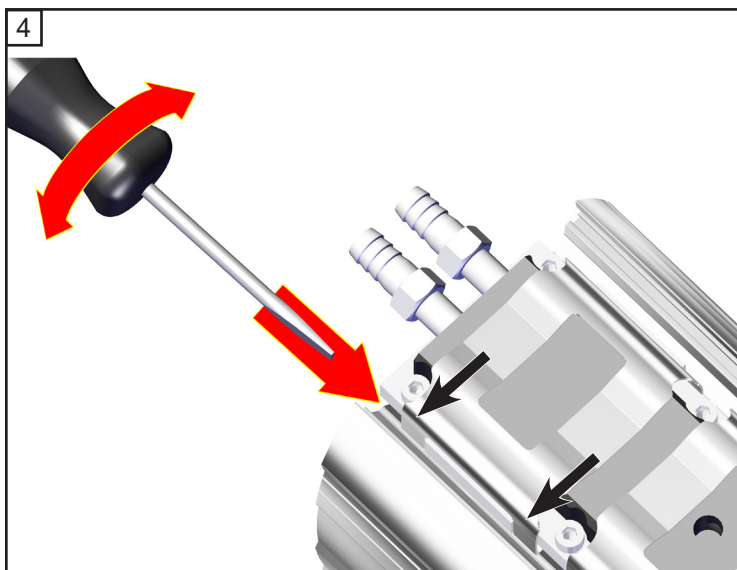
MZ 1C

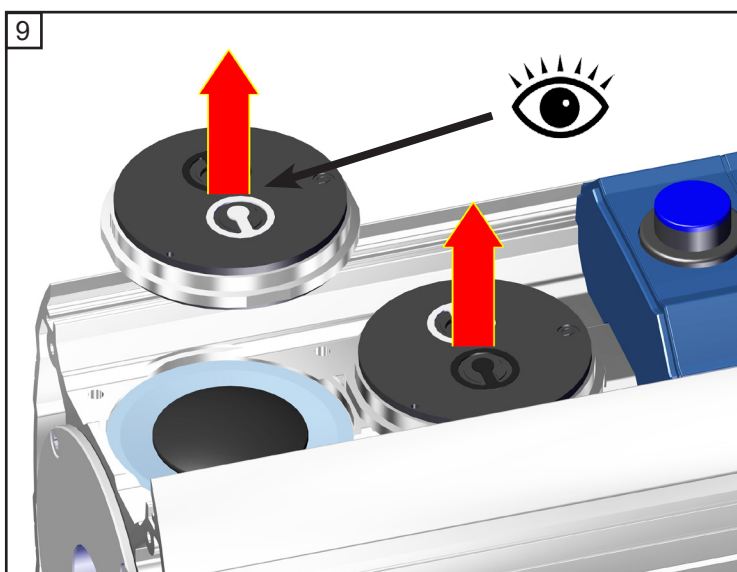
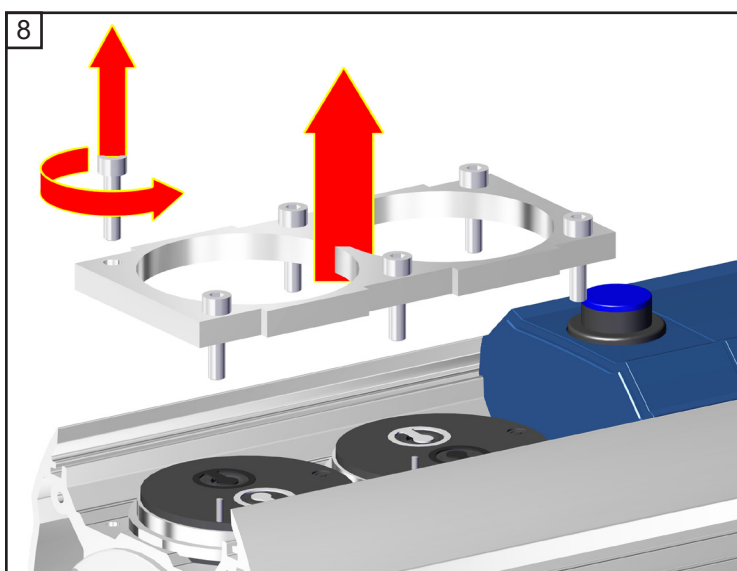
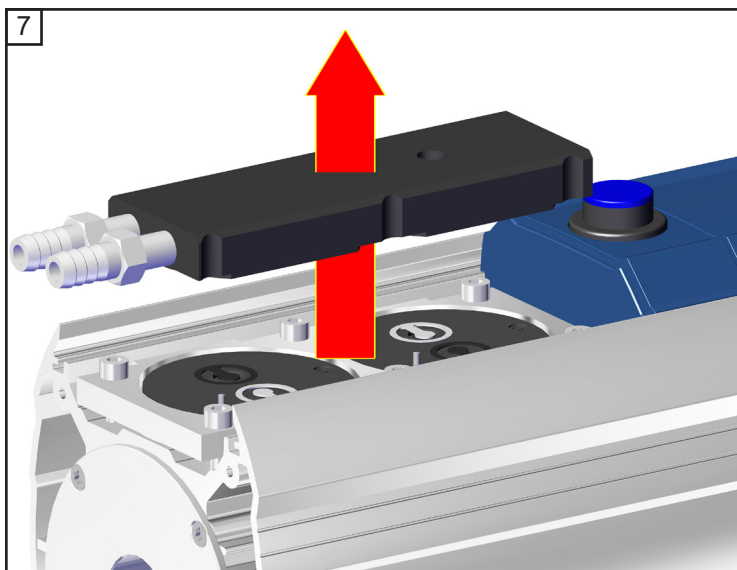


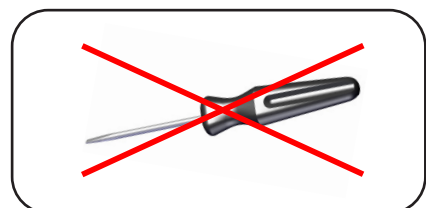
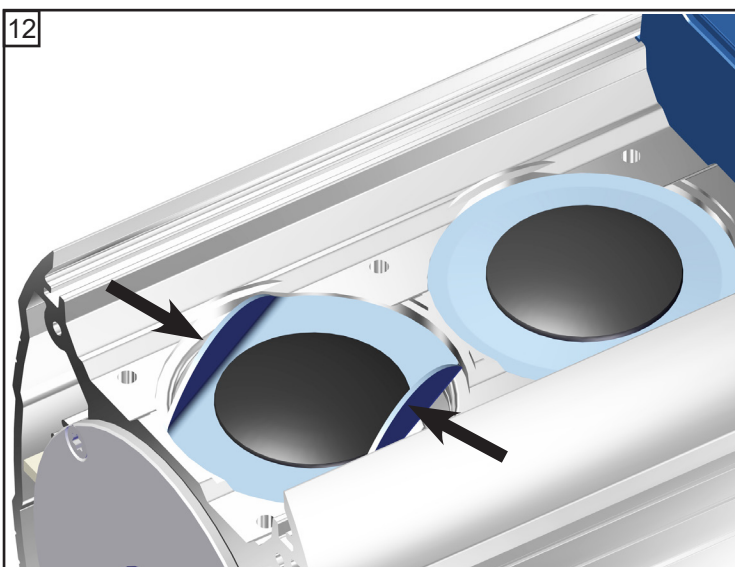
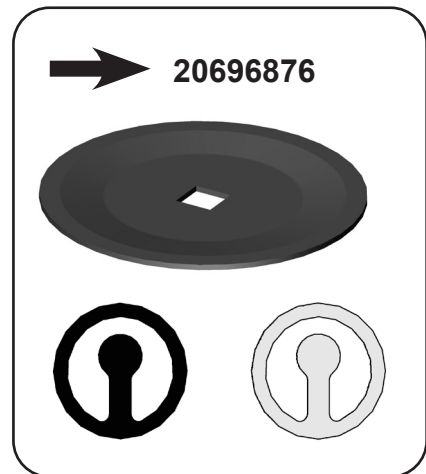
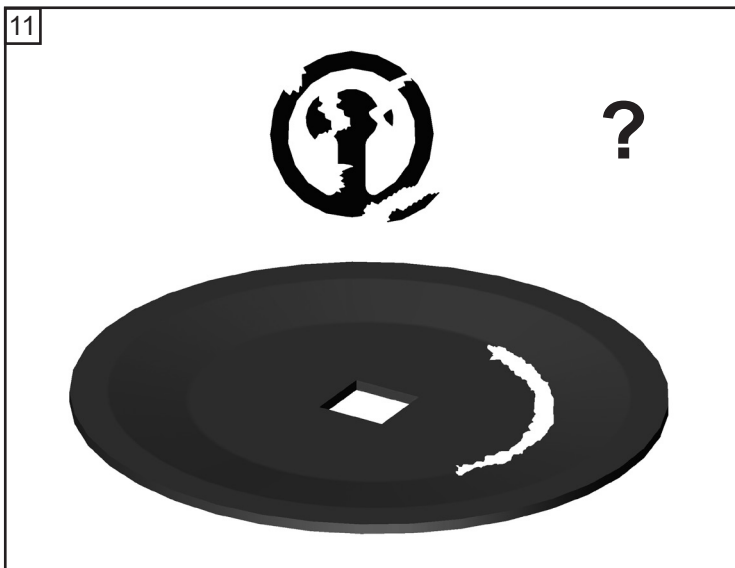
Pozice	Označení
1	Krytka balastního plynu
2	Trubka balastního plynu
3	Pružné svorky
4	Vnitřní část víka pouzdra
5	Tlačná deska víka hlavy
6	Ventily
7	Víko hlavy

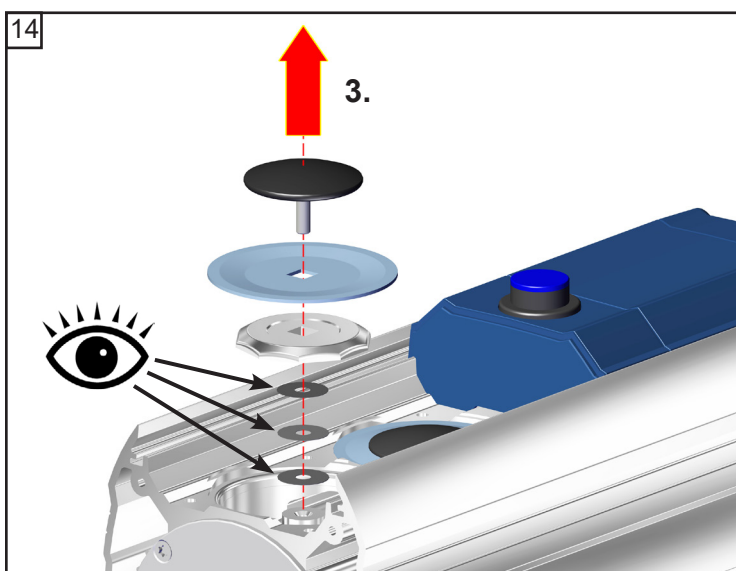
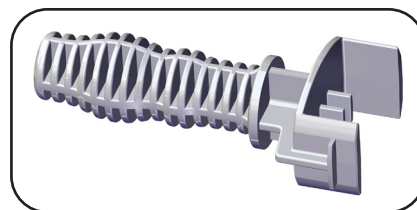
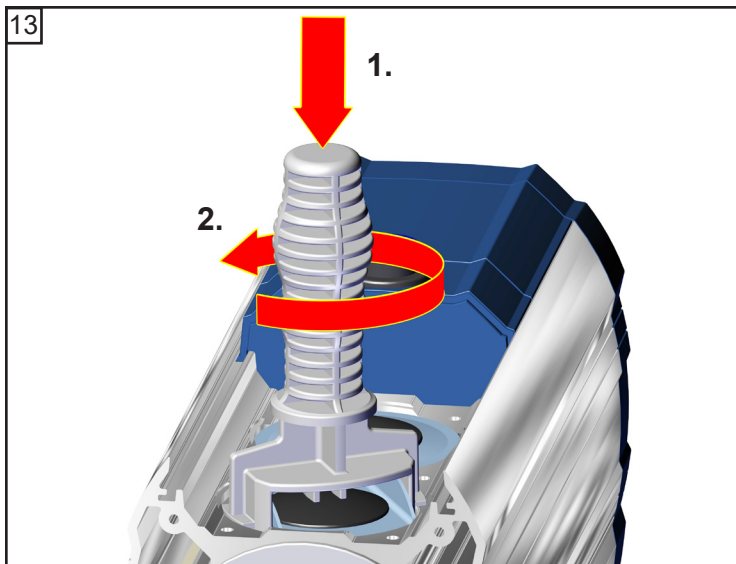
Pozice	Označení
8	Upínací kotouč membrány se spojovacím šroubem se čtvercovou hlavou
9	Membrána
10	Podpůrný disk membrány
11	Vymezovací podložky
12	Pouzdro
13	Ojnice



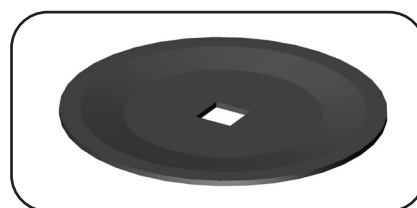
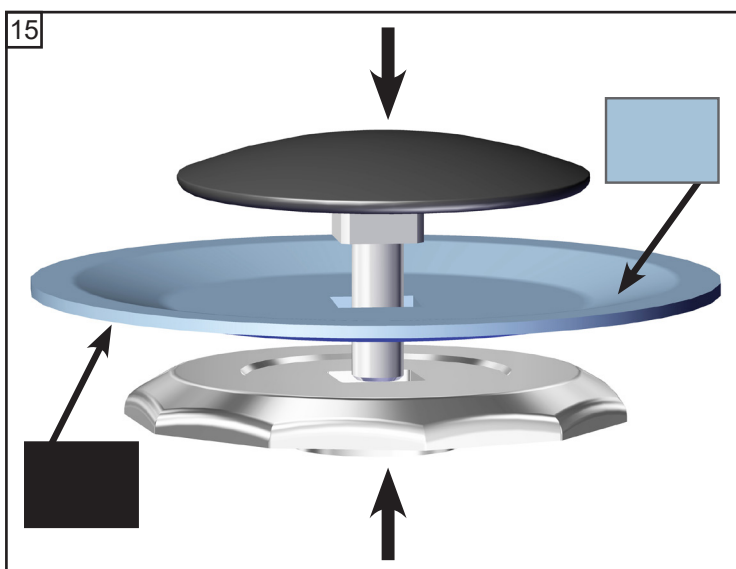


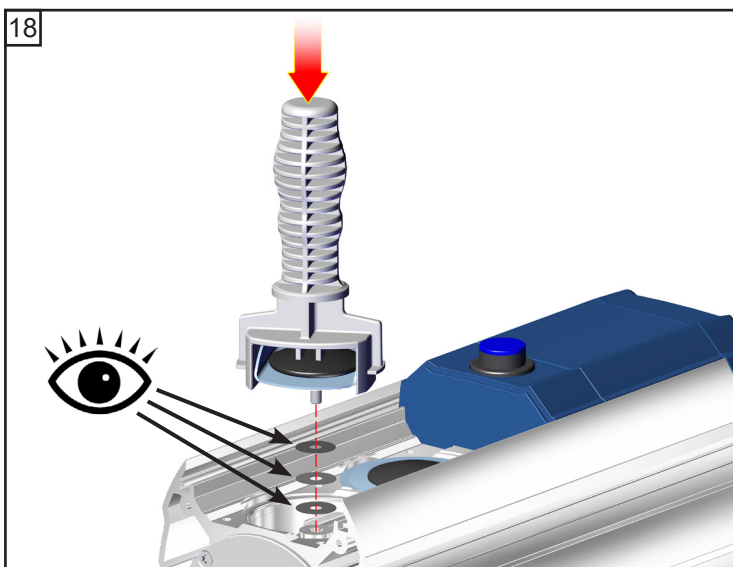
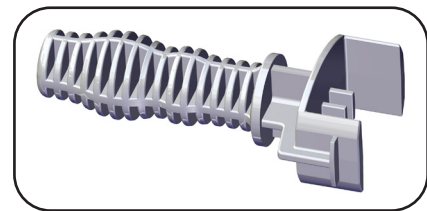
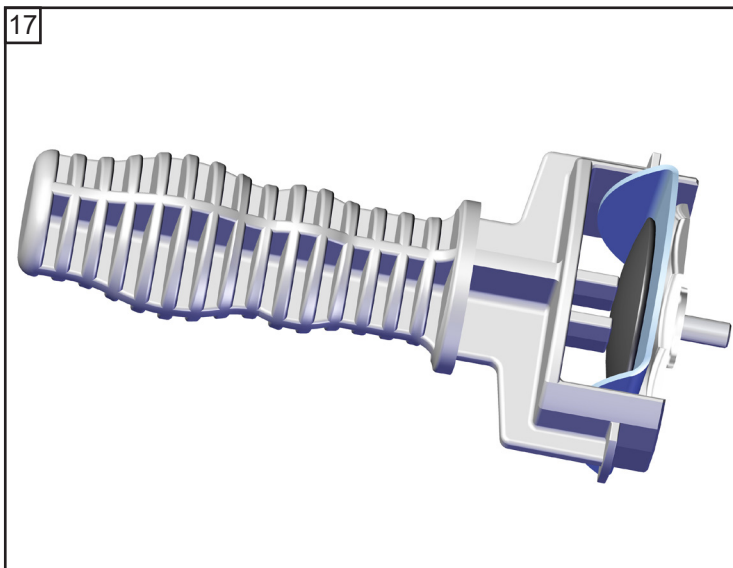
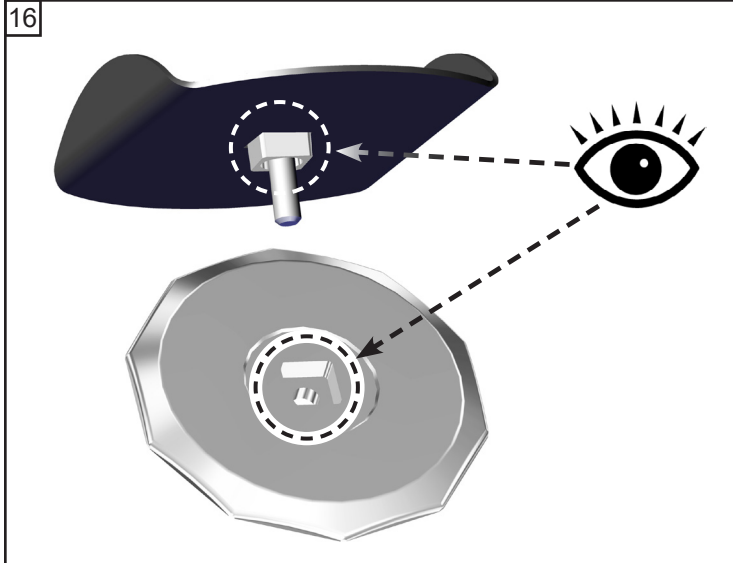




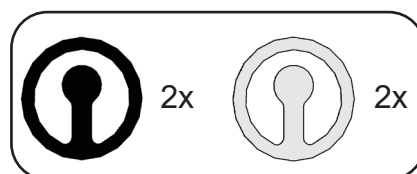
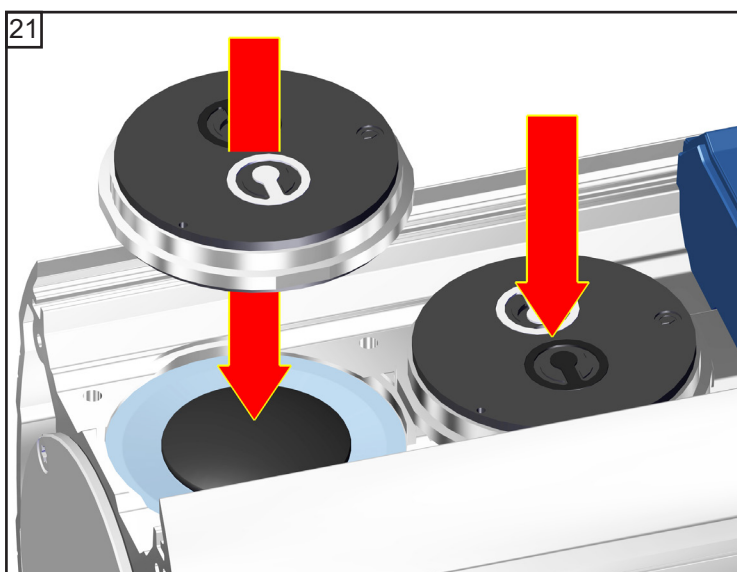
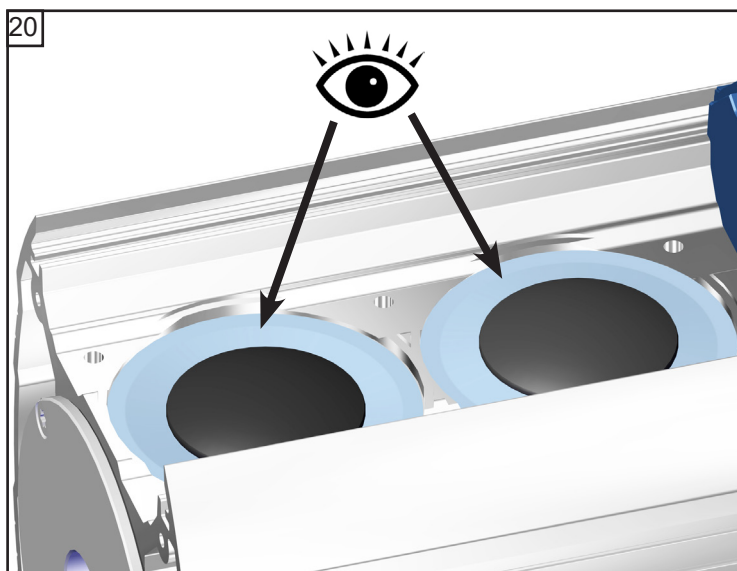
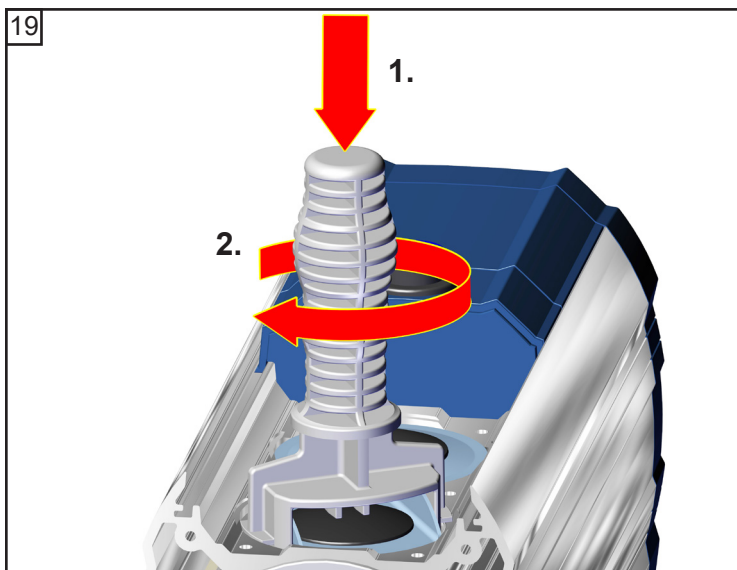


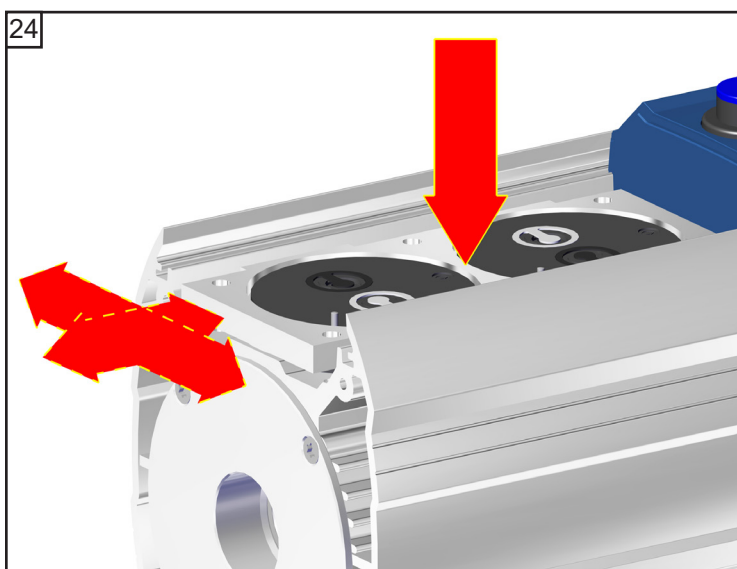
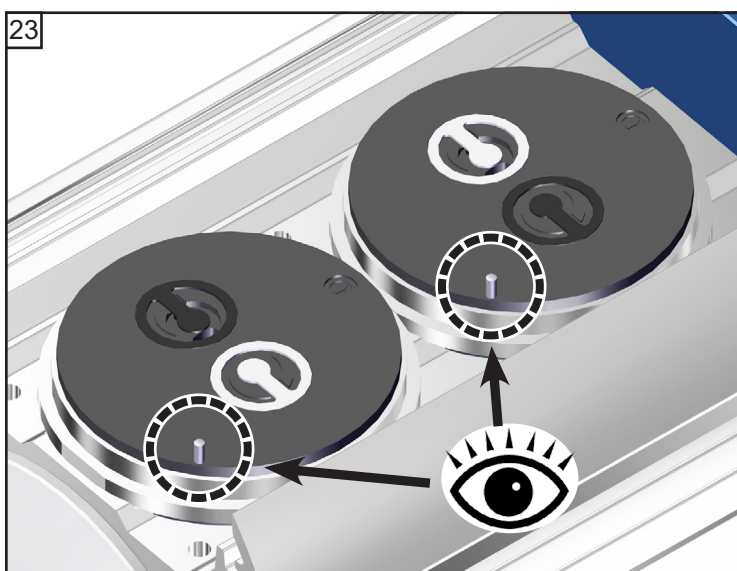
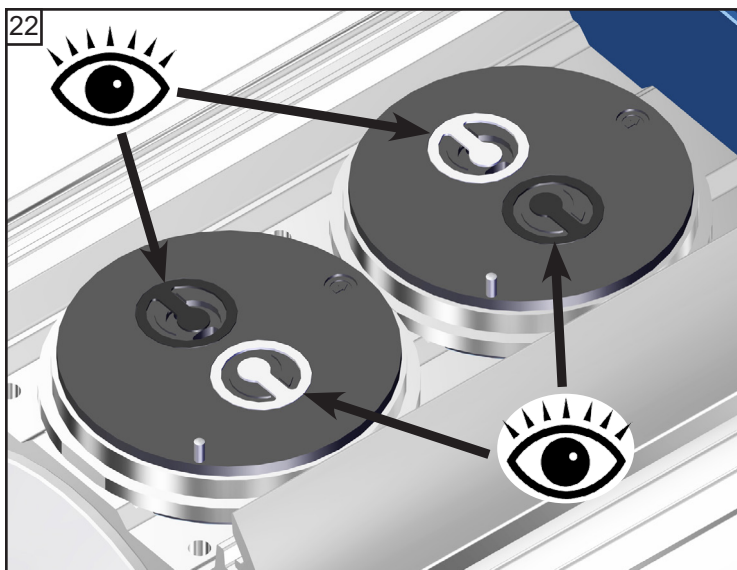
☞ **Povšimněte si vymezo-
vacích podložek!**
Namontujte vždy stejný
počet a tloušťku.

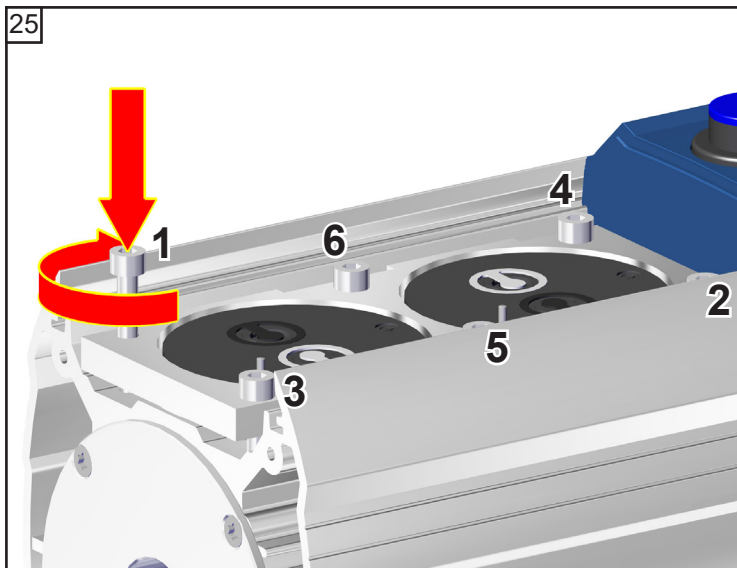




⚠ Povšimněte si vymezovačích podložek!
Namontujte vždy stejný počet a tloušťku.



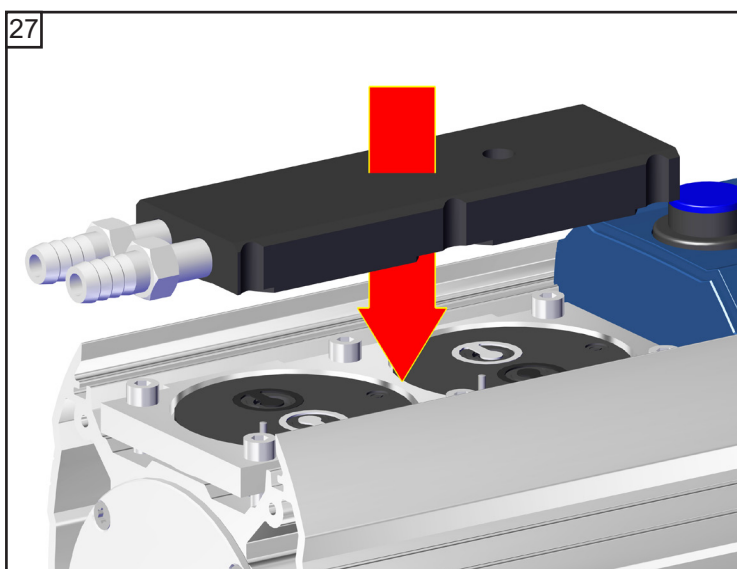
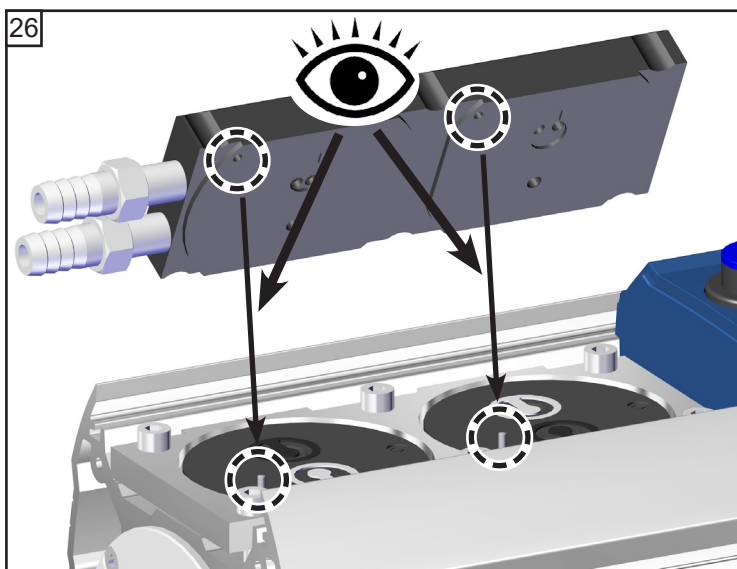


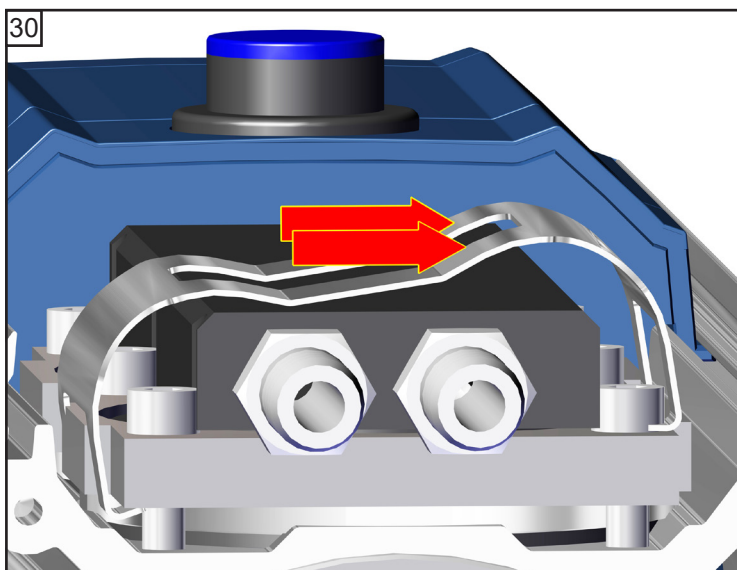
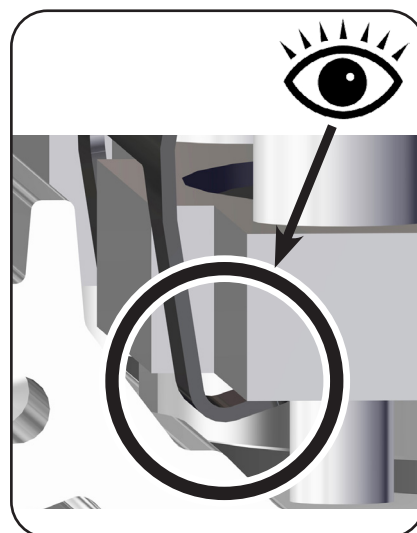
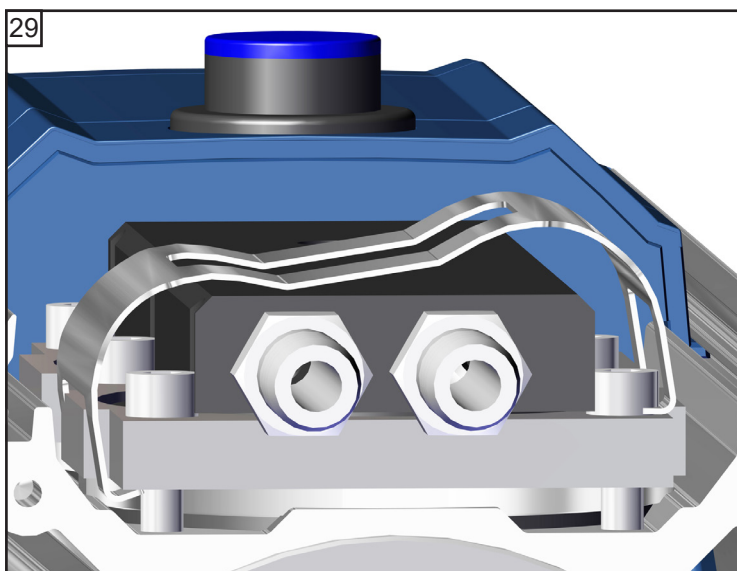
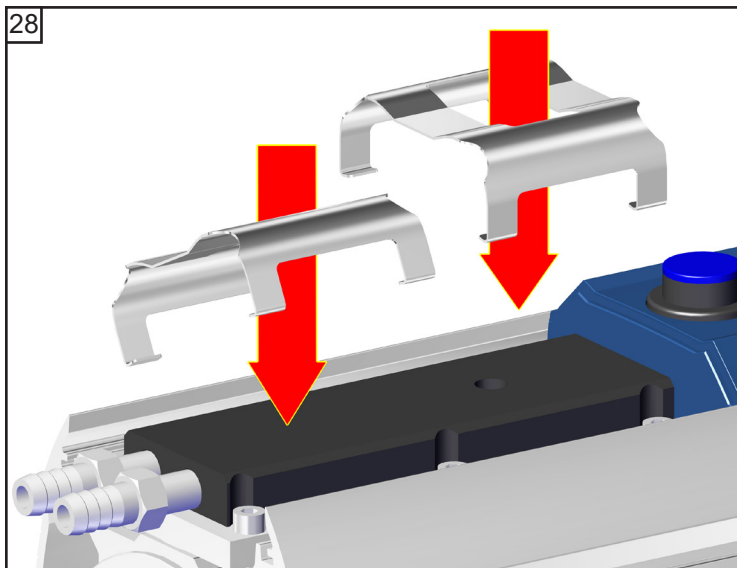


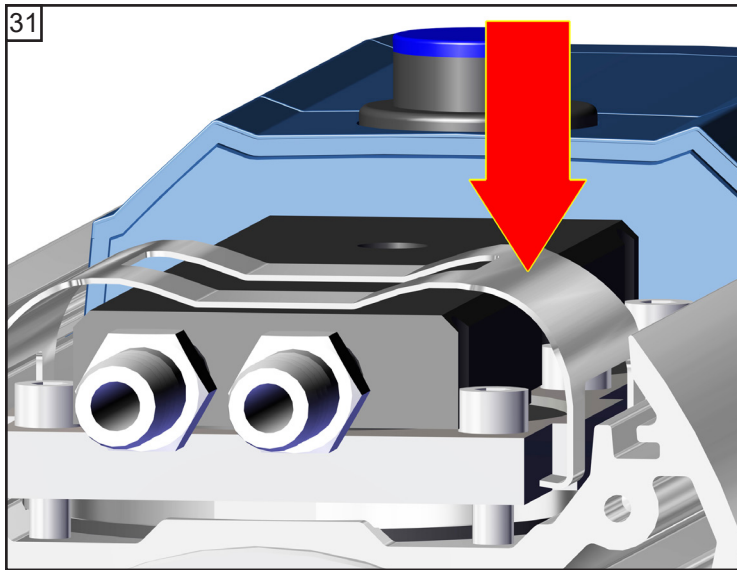
6x

☞ A: 1 - 6: silou ruky

☞ B: 1 - 6: **6 Nm**

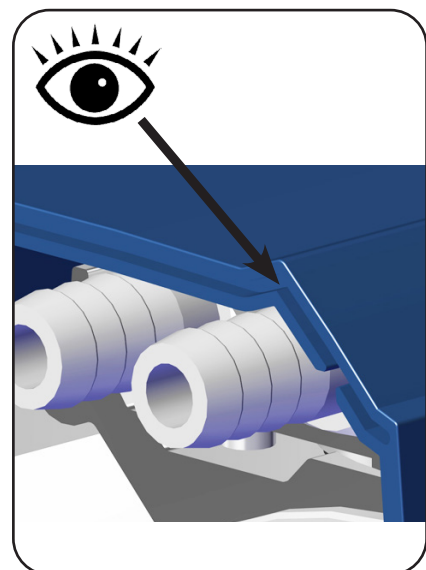
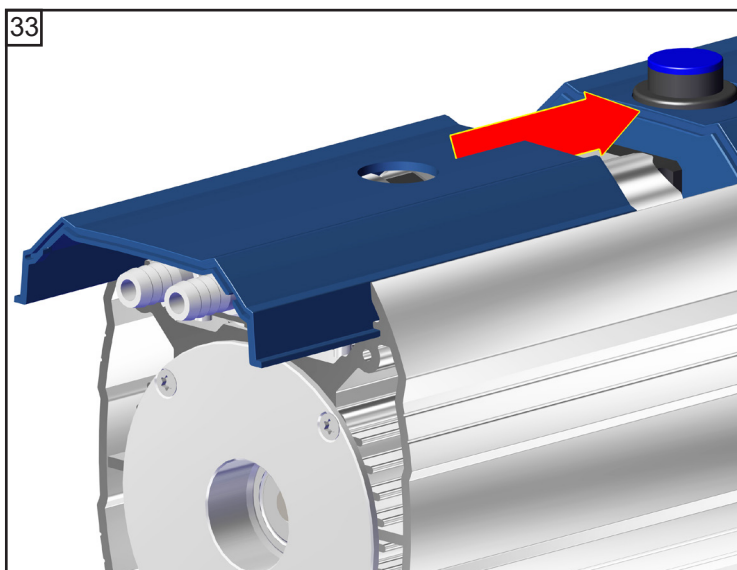
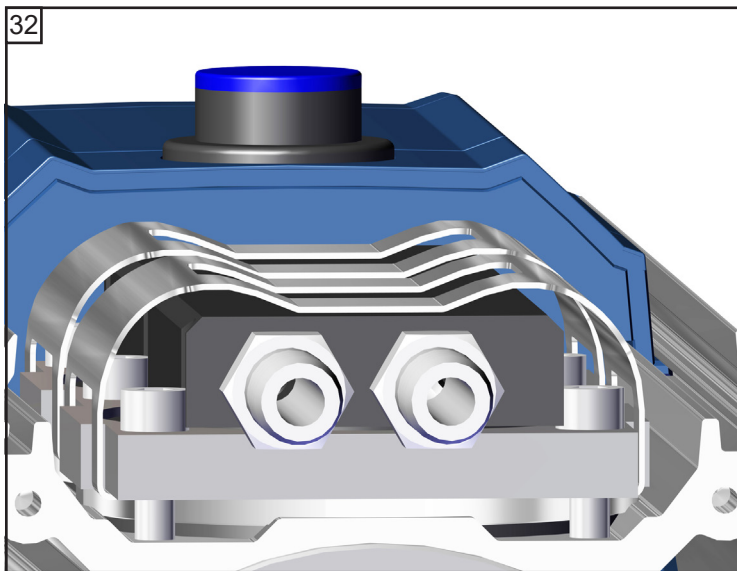
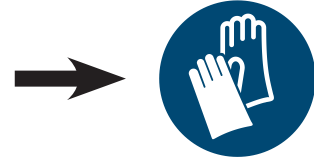


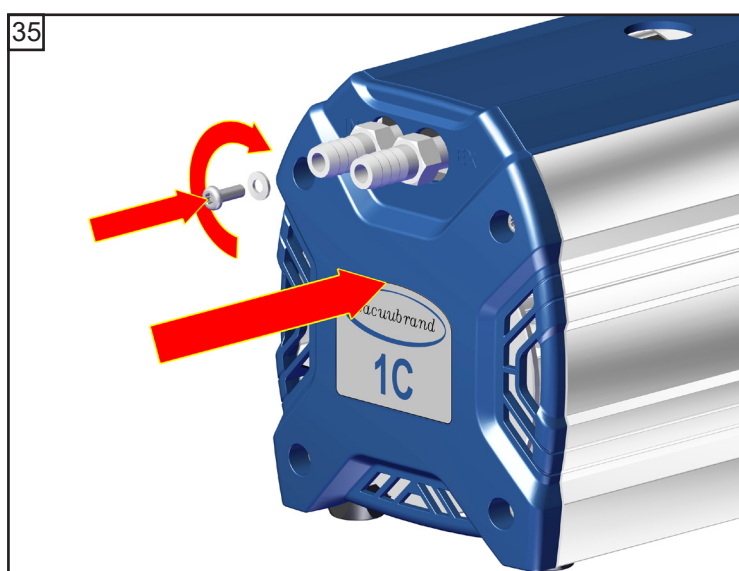
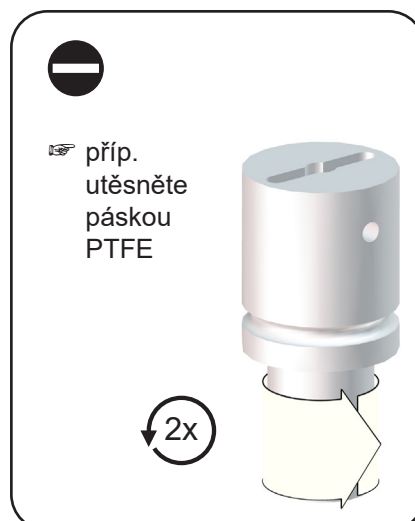
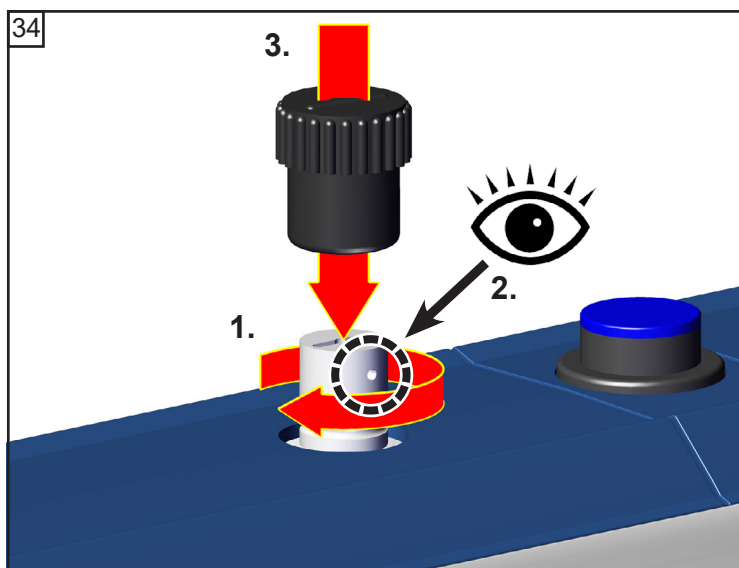




⚠ OPATRNĚ

Ostré hrany!
Nebezpečí pořezání!





Kontrola konečného vakua po výměně membrány a ventilu

➔ Po zásazích na přístroji (např. servis / údržba) se musí **zkontrolovat konečné vakuum čerpadla**. Pouze po dosažení specifikovaného konečného vakua čerpadla bude zajištěna nízká míra netěsnosti přístroje a zabránění výbušným směsím ve vnitřním prostoru čerpadla.

Nedosahuje-li čerpadlo po údržbě uvedeného konečného vakua:

- Čerpadlo dosáhne uvedené hodnoty konečného vakua po výměně membrány nebo ventilu teprve po několikahodinovém zaběhnutí.
- V případě neobvyklé tvorby hluku čerpadlo ihned vypněte a zkontrolujte polohu upínacích kotoučů.

Leží-li hodnoty po výměně membrány a ventilu daleko od specifikovaných hodnot a nedojde-li po zaběhnutí k žádné změně:

Znovu zkontrolujte ventilová sedla a čerpací prostory.

Výměna přístrojových pojistek



- Nebezpečí způsobené elektrickým napětím.

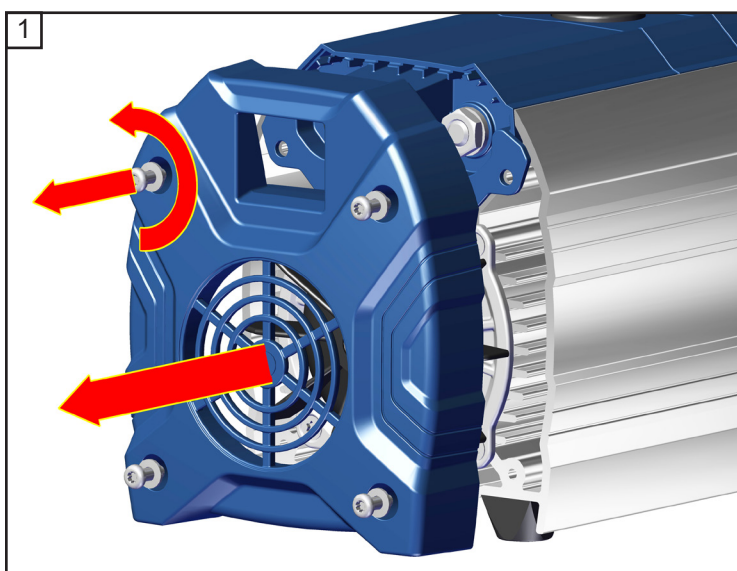
NEBEZPEČÍ



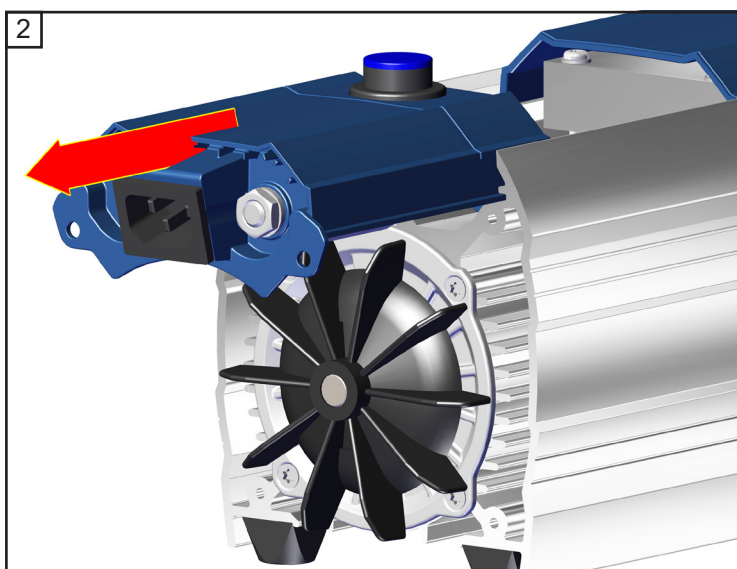
- ➔ Vypněte čerpadlo.
- ➔ Před sejmutím krytu vytáhněte síťovou zástrčku. Následně 5 sekund vyčkejte, než se vybijí kondenzátory.

VÝSTRAHA

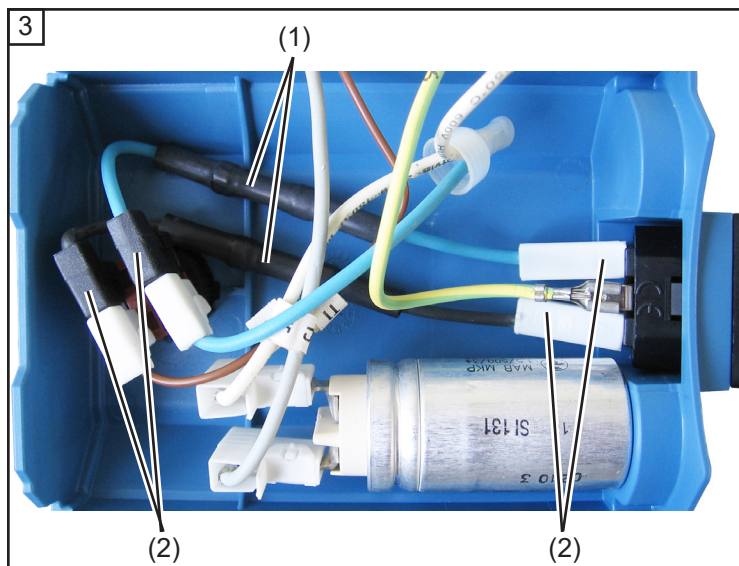
- ☞ Výměnu přístrojových pojistek musí provést **odborný elektrikář**. Po provedené výměně pojistek zkontrolujte elektrickou bezpečnost čerpadla! Zjistěte před novým uvedením do provozu příčinu chyby a odstraňte ji.



★ TX20
4x

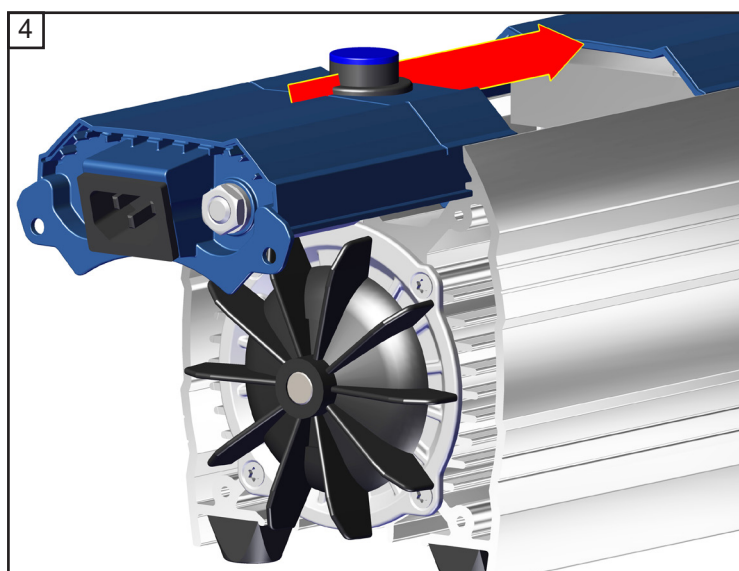


☞ **Pozor:**
Elektrika (kabely a kondenzátory) je integrovaná v krytu!

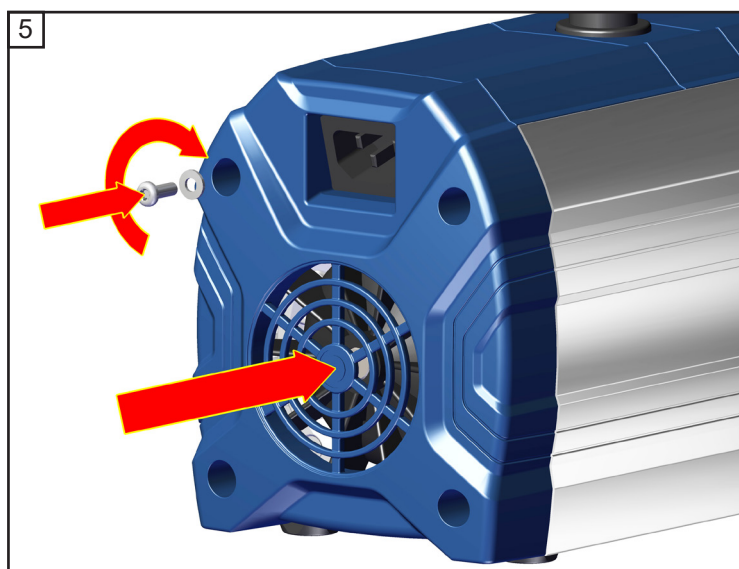


➔ **20636050 + 20636051**

- ☞ Tavné pojistky (2,5A setrvačné) jsou integrované v kabelech ((1), modrý a černý) mezi síťovou přípojovací zásuvkou a vypínačem. K výměně pojistek vyměňte kompletní kabely (přípevněné plochými dutinkami (2)).
- ➔ Stáhněte oba kabely s vadnými pojistkami (ploché dutinky (2), viz obrázek). Nasadte nové kabely s integrovanými pojistkami.



☞ **Pozor:**
Nestlačte ani nepoškozte kabely!



★ TX20
4x

☞ **3 Nm**



 **VÝSTRAHA**

Bezpodmínečně dodržujte: Zkontrolujte bezpečnost čerpadla po výměně pojistek, zvláště bezpodmínečně dodržujte:

Kontrola elektrické bezpečnosti (odpor ochranného vodiče, izolační odpor a vysokonapěťová zkouška) se musí provést podle IEC 61010 a národních předpisů.

Oprava - Údržba - Zpětvzetí - Kalibrace

DŮLEŽITÉ

Každý podnikatel (provozovatel) nese odpovědnost za zdraví a bezpečnost svých zaměstnanců. Ta se vztahuje i na personál, opravu, údržbu, zpětvzetí nebo kalibraci. **Osvědčení o nezávadnosti** slouží pro informaci dodavatele o možné kontaminaci přístrojů a tvoří podklad posouzení rizik.

U přístrojů, které byly v kontaktu s biologickými látkami rizikové skupiny 2, kontaktujte bezpodmínečně servis VACUUBRAND, než přístroj odešlete. Tyto přístroje musí uživatel před odesláním zcela rozebrat a dekontaminovat. Nezasílejte přístroje, které byly v kontaktu s biologickými látkami rizikové skupiny 3 nebo 4. Tyto přístroje nelze kontrolovat, udržovat ani opravovat. Kvůli zbytkovému riziku se ani dekontaminované přístroje nesmějí společnosti VACUUBRAND zasílat.

Pro práci na místě platí stejná ustanovení.

Bez předložení kompletně vyplněného osvědčení o nezávadnosti není možná údržba, oprava, zpětvzetí ani kalibrace. Zasláné přístroje budou příp. odmítnuty. Zašlete kopii osvědčení o nezávadnosti předem společnosti VACUUBRAND, aby byla informace k dispozici před příchodem přístroje. Přiložte originál k přepravním dokumentům.

Odstraňte z přístroje všechny součásti, které nejsou originálními součástmi VACUUBRAND. Společnost VACUUBRAND nepřebírá žádnou odpovědnost za chybějící nebo poškozené součásti, které nejsou originálními díly.

Vyprázdněte z přístroje zcela provozní prostředky a zbavte jej zbytků z procesu. Dekontaminujte přístroj.

Uzavřete vzduchotěsně všechny otvory přístroje, zvláště při používání zdraví ohrožujících látek.

Přesný popis závady a podmínek používání usnadní rychlou a hospodárnou opravu. Nepřejete-li si na základě **předběžného rozpočtu nákladů** opravu provést, zašleme příp. přístroj demontovaný a nevyplaceně zpět.

V mnoha případech je potřebné vyčištění přístroje, aby bylo možné provést opravu. Toto čištění provedeme ekologicky na vodní bázi. Při tom může působením mycího prostředku, ultrazvuku a mechanického namáhání dojít k poškození laku. Uveďte v osvědčení o nezávadnosti, zda si přejete přelakování nebo výměnu opticky již nevyhovujících dílů na vaše náklady.

Zaslání přístroje

Zabalte bezpečně přístroj, vyžádejte si příp. originální obal oproti vyúčtování.

Označte kompletně zásilku.

Přiložte k zásilce [Osvědčení o nezávadnosti](#).

Informujte dopravce o nebezpečnosti zásilky, je-li to předepsáno.

Sešrotování a likvidace

Rostoucí ekologické uvědomění a zostřené předpisy činí řádné sešrotování a likvidaci již neupotřebitelného a neopravitelného přístroje nezbytně nutnými. Můžete nás zmocnit, abychom na vaše náklady přístroj řádně zlikvidovali. Jinak vám přístroj zašleme na vaše náklady zpět.



EG-Konformitätserklärung für Maschinen
EC Declaration of Conformity of the Machinery
Déclaration CE de conformité des machines



Hersteller / Manufacturer / Fabricant:

VACUUBRAND GMBH + CO KG · Alfred-Zippe-Str. 4 · 97877 Wertheim · Germany

Hiermit erklärt der Hersteller, dass das Gerät konform ist mit den Bestimmungen der Richtlinien:

Hereby the manufacturer declares that the device is in conformity with the directives:

Par la présente, le fabricant déclare, que le dispositif est conforme aux directives:

- 2006/42/EG
- 2014/34/EU
- 2011/65/EU, 2015/863

Membranvakuumpumpe / Diaphragm vacuum pump / Pompe à membrane:

Typ / Type / Type: **ME 1 / ME 1C / MZ 1C**

Artikelnummer / Order number / Numéro d'article: **20721000, 20721001, 20721002, 20721005 / 20721100, 20721101, 20721102, 20721105 / 20724100, 20724102, 20724106**

Seriennummer / Serial number / Numéro de série: Siehe Typenschild / See rating plate / Voir plaque signalétique

Angewandte harmonisierte Normen / Harmonized standards applied / Normes harmonisées utilisées:

EN ISO 12100:2010 (ISO 12100:2010), EN 1012-2:1996 + A1:2009, EN 61010-1:2010 + A1:2019 + A1:2019/AC:2019 (IEC 61010-1:2010 + COR:2011 + A1:2016, modifiziert / modified / modifié + A1:2016/COR1:2019)

EN 1127-1:2019; EN ISO 80079-36:2016 (ISO 80079-36:2016)

EN IEC 63000:2018 (IEC 63000:2016)

Bevollmächtigter für die Zusammenstellung der technischen Unterlagen / Person authorised to compile the technical file / Personne autorisée à constituer le dossier technique:

Dr. Constantin Schöler · VACUUBRAND GMBH + CO KG · Germany

Ort, Datum / place, date / lieu, date: Wertheim, 12.04.2024

(Dr. Constantin Schöler)

Geschäftsführer / Managing Director / Gérant

ppa.

*Technischer Leiter / Technical Director /
Directeur technique*

VACUUBRAND GMBH + CO KG

Alfred-Zippe-Str. 4
97877 Wertheim

Tel.: +49 9342 808-0

Fax: +49 9342 808-5555

E-Mail: info@vacuubrand.com

Web: www.vacuubrand.com

Certificate



Certificate no.

CU 72213884 01

License Holder:

VACUUBRAND GMBH + CO KG
 Alfred-Zippe-Str. 4
 97877 Wertheim
 Deutschland

Manufacturing Plant:

VACUUBRAND GMBH + CO KG
 Alfred-Zippe-Str. 4
 97877 Wertheim
 Deutschland

Test report no.: USA- 32195715 002**Client Reference:** Dr. Wollschläger**Tested to:**

UL 61010-1:2012 R7.19
 CAN/CSA-C22.2 NO. 61010-1-12 + GI1 + GI2 (R2017) + A1

Certified Product: Diaphragm vacuum pump for laboratory use**License Fee - Units**

Models: My 1zzzz , VP 100zz

7

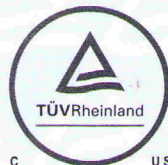
y: E or Z; z: A-Z

For details regarding the variants see testreport

Ratings: a; AC 100-115V 50/60Hz; 2.0A; AC 120V 60Hz; 1.4A or
 b; AC 100-115V 50/60Hz; 1.9A; AC 120V 60Hz; 1.4A or
 c; AC 220-230V 50/60Hz; 0.8A or
 d; a combination of b; and c; with voltage selector

This certificate replaces certificate CU 72213358 01.

Appendix: 1, 1-7

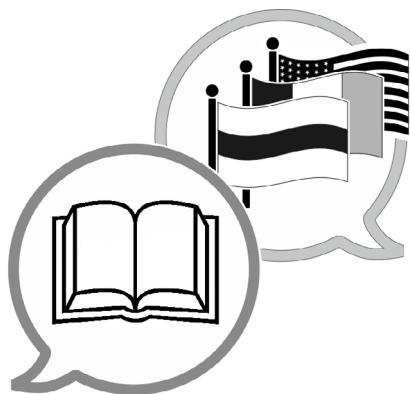
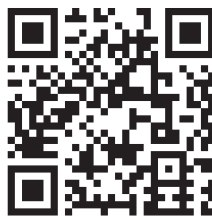
Licensed Test mark:**Date of Issue**
(day/mo/yr)

27/10/2021

TUV Rheinland of North America, Inc., 12 Commerce Road, Newtown, CT 06470, Tel (203) 426-0888 Fax (203) 426-4009

Tento certifikát je platný pouze pro čerpadla s příslušným označením (Licensed Test mark) na typovém štítku čerpadla.

Dokument se smí používat a distribuovat pouze v úplné a nezměněné podobě. Je výhradní odpovědností uživatele, zajistit platnost tohoto dokumentu s ohledem na svůj výrobek.



www.vacuubrand.com/manuals

Výrobce:

VACUUBRAND GMBH + CO KG
Alfred-Zippe-Str. 4
97877 Wertheim
GERMANY

Tel.:

Centrála +49 9342 808-0

Prodej +49 9342 808-5550

Servis +49 9342 808-5660

Fax: +49 9342 808-5555

E-mail: info@vacuubrand.com

Web: www.vacuubrand.com