



专业的真空科技

操作说明书



VHC^{pro}



技术咨询： 电话 +49 9342 808-5550

客服和售后： 电话 +49 9342 808-5660

商标索引：

VACUU•LAN®、VACUU•BUS®、VACUU•CONTROL®、Peltronic®、VARIO®、VACUUBRAND® 和所展示的图标为德国和/或其他国家中 VACUUBRAND GMBH + CO KG 公司的注册商标。

目录

安全守则！	4
概述	4
系统的连接	4
环境条件	4
系统的使用条件	4
运行期间的安全	5
维护和维修	5
技术数据	6
材料	6
设备部件的名称	7
操作和运行	8
壁挂支架的安装	10
适配器	11
适配器的更换	12
设置	14
操作	15
停止运转	18
清洁和消毒	19
附件和备件	21
故障诊断	23
吸液软管的更换	24
维修 - 维护 - 回收 - 校准	26



➔ 危险！表示一种如不可避免会造成死亡或重伤的危险情况。



⚠ 警告！表示一种如不可避免可能造成死亡或重伤的危险情况。



• 小心！表示一种如不可避免可能造成轻微伤害或轻伤的危险情况。



提示。忽视提示可能导致产品损坏。

安全守则！

概述



警告

- ☞ 阅读并注意操作说明书。
- ☞ 在投入运行前，请务必阅读并尤其注意章节“清洁和消毒”！

提示

拆除设备包装并检查完整性和损坏情况。

按规定使用



警告

- ☞ 只允许由受过培训的专业人员操作系统。
- ☞ 不得将系统和所有系统部件用于 in-vivo 用途(也就是说，不得用于人类和动物的体表或体内)。

提示

只允许将系统和所有组件用于规定用途，也就是说，用于抽吸液体。

系统的连接

提示

VHC^{PRO} 需要连接在一个合适的抽吸系统上，例如 VACUUBRAND BVC 系统。

注意所有可用的相关规范(标准和指令)，并执行要求的措施以及采取相应的安全措施。

环境条件



小心

- 设备设计用于在 +10°C 至 +40°C 的环境温度下运行。检查最高温度。

系统的使用条件



危险

- ➔ 设备不适合被用来抽吸
 - 不稳定的物质
 - 在没有空气供应的情况下，产生的冲击(机械应力)或高温会引起爆炸反应的物质
 - 自燃物质
 - 在没有空气供应的情况下可燃的物质
 - 易爆物

➔ 不允许在地下使用设备。



警告

☞ 设备不适合被用来抽吸灰尘。



小心

- 注意抽吸介质的交互作用和化学反应。
- 检查抽吸物质与接触介质的材料之间的兼容性，参见章节“技术数据”。

提示

抽吸不同物质时，建议在更换介质前冲洗吸液软管。由此清除可能的残留物，避免物质相互之间或与材料发生反应。

运行期间的安全**危险**

- ➔ 请确保，在使用设备时不会危及到人员安全。
- ➔ 佩戴个人防护装备。
- ➔ 遵守传染性液体、病原菌、有毒、放射性或侵蚀性物质的处理规定。
- ➔ 使用前检查所有可用的安全与健康规定，并确定法规限制的适用性。
- ➔ 注意制造商的安全数据表和使用提示。
- ➔ 注意实验室的生物学安全等级。
- ➔ 必要时，使用合适的安全技术工作介质，例如蒸汽灭菌、灭菌指示器和消毒剂。关于组件可灭菌性的提示，请参见段落“清洁和消毒”。材料参见“技术数据”。检查灭菌有效性。
- ➔ 切勿在损坏状态下运行设备。

警告

- ☞ 在考虑可能污染的前提下，根据相关规定进行试剂的废弃处理。
- ☞ 只能使用原装零件和原装配件。使用其他制造商的组件时，可能会限制设备的功能或安全。
- ☞ 软管漏气时，抽吸的物质可能泄漏到环境中。尤其要注意关于操作和运行的提示。

提示

针对设备失灵或故障采取合适的防护措施(考虑各种使用要求的预防措施)。

维护和维修**危险**

- ➔ 注意：运行期间，设备可能被危害健康的或其他危险性物质污染，必要时，在接触前进行消毒或清洁。

警告

- ☞ 采取预防措施(例如穿戴防护服和安全镜)，在泵被污染时避免吸入和皮肤接触有害物质。

提示

只允许由专业人员维护设备。
只能根据法律规定(工作安全、环境保护)和条件进行设备的维修，参见章节“维修 - 维护 - 返回 - 校准”。

技术数据

型号	VHC ^{pro}	
允许的环境温度 存放/运行时	°C	-10 至 +60/+10 至 +40
可高温高压灭菌性		121°C 和 2 bar(绝压)(1 bar 过压)
运行时允许的相对环境空气湿度(无冷凝)	%	30 至 85
适配器适用于		外径为 5.5 - 8 mm 的移液管 吸头 2 - 200 µl 和 50 - 1000 µl
吸液软管的长度	m	2.5
尺寸(无软管) 长 x 宽 x 高约	mm	185 x 30 x 38
重量(带软管)约	g	125

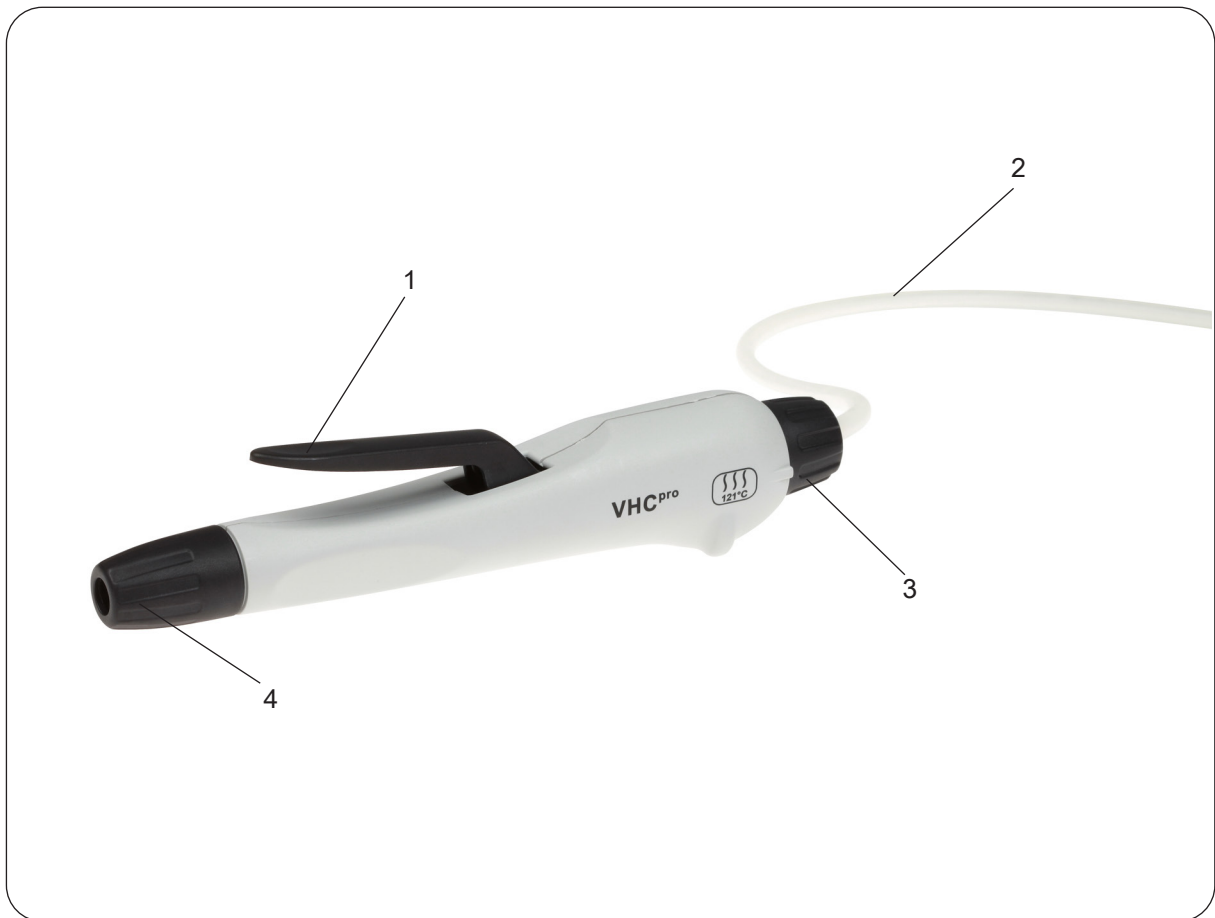
材料

组件	接触介质的材料
吸液软管	硅橡胶
移液管适配器	TPE/PP
吸头适配器	PP
螺旋盖、旋钮、控制杆	聚苯硫醚，玻纤加强
外壳	PP，碳纤维增强

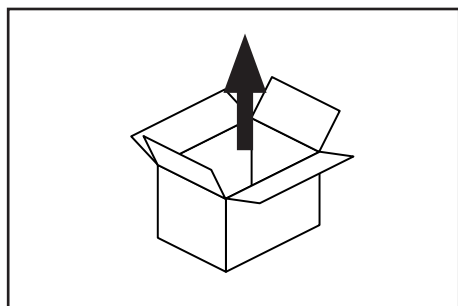
保留技术修改权！

设备部件的名称

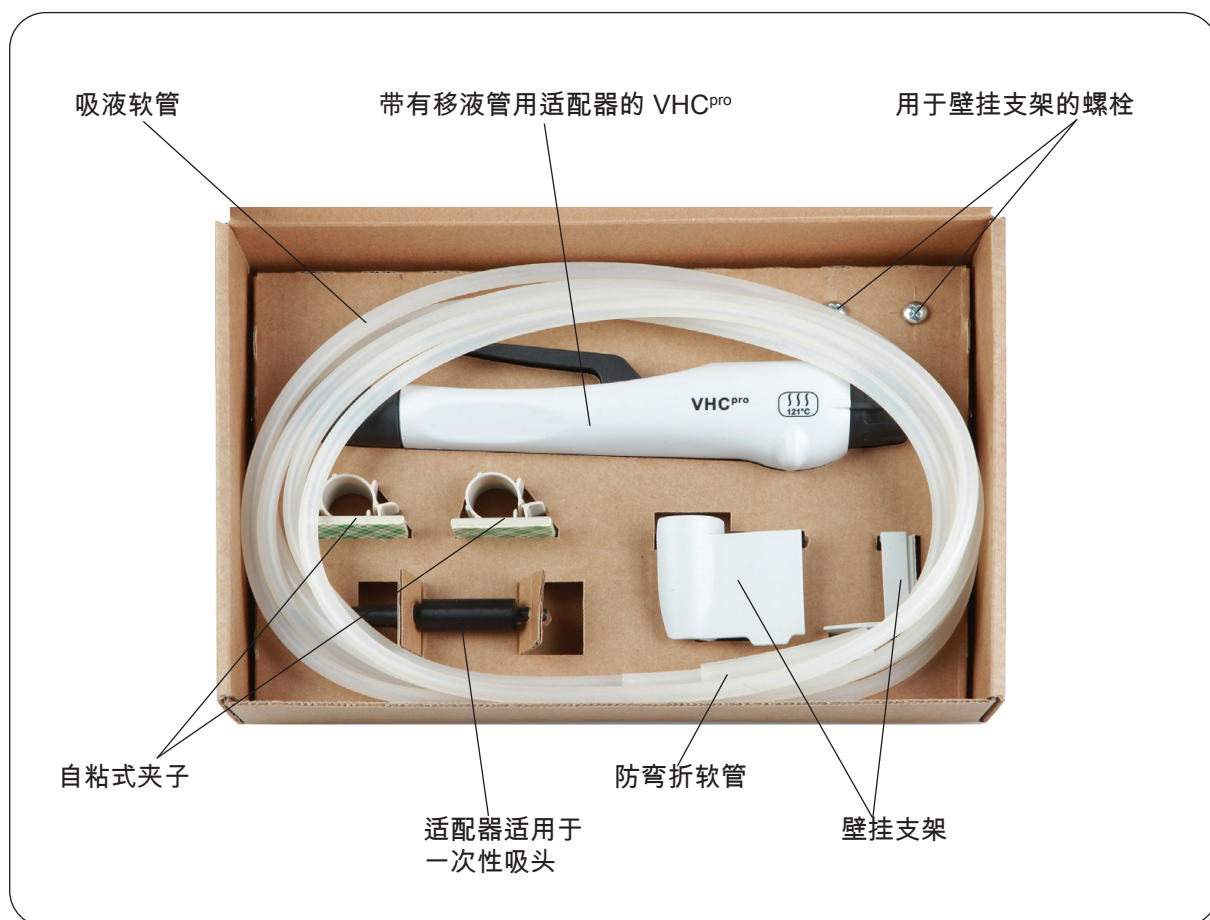
位置	名称
1	控制杆
2	吸液软管
3	调节旋钮
4	螺旋盖

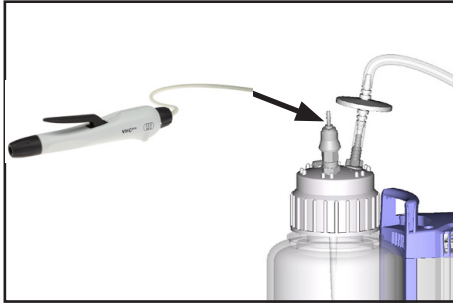


操作和运行

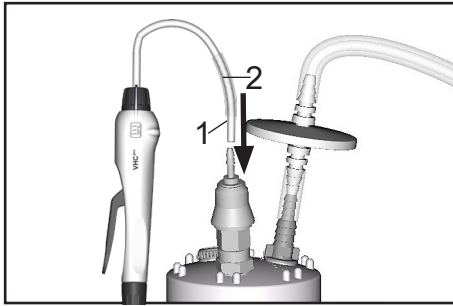


拆除设备包装。

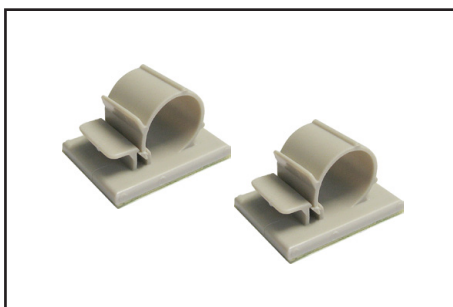




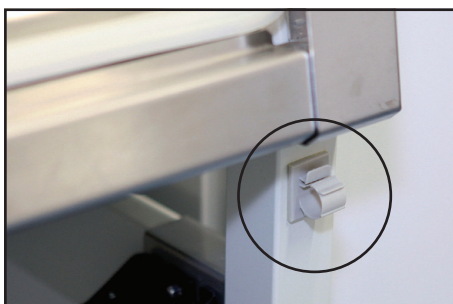
将 VacuuHandControl VHC^{pro} 的软管与合适的抽吸系统相连，例如 VACUUBRAND BVC 系统。



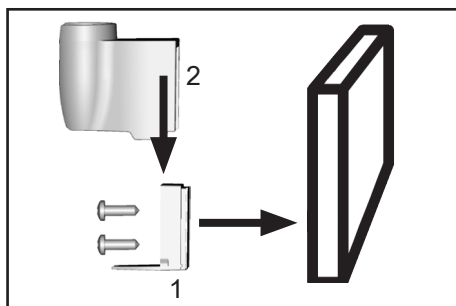
首先套上吸液软管(1)，然后将防弯折软管(2)推到其上面。



在供货范围内包含两个自粘式夹子，可被用来引导/固定 VacuuHandControl VHC^{pro} 的吸液软管。



壁挂支架的安装

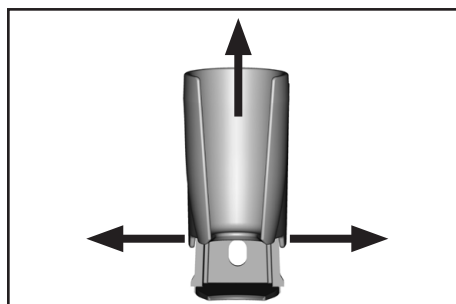


墙壁表面必须是平整、干燥并且没有油脂的。

从壁挂支架第 1 部分的胶带上剥离保护膜。将带盖板的第 1 部分朝下对准，并牢牢按在墙壁上保持 1 分钟。在 20°C 下在 72 个小时后达到完全的负荷能力。

也可选择用两个螺栓固定壁挂支架的第 1 部分。

将壁挂支架的第 2 部分套在第 1 部分上并锁定。



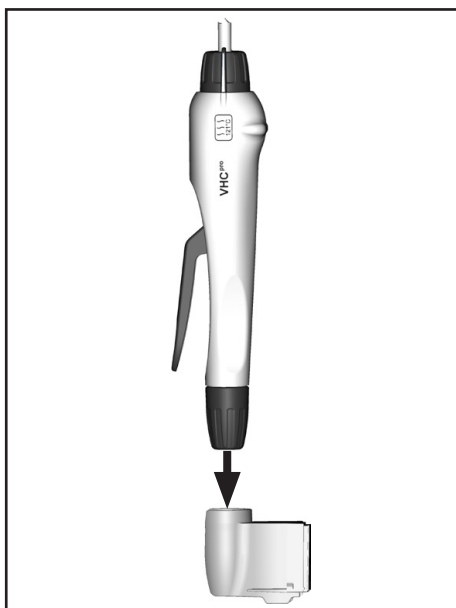
拆卸

在壁挂支架第 2 部分的下部翼片撑开，然后朝上推出第 2 部分。

提示

在更换用于固定壁挂支架的胶带时，我们建议使用 3M™ VHB™ 高效连接系统 4932P。

3M™ 和 VHB™ 是 3M 的商标或注册商标。



为存放将 VHC^{pro} 插入到壁挂支架中。



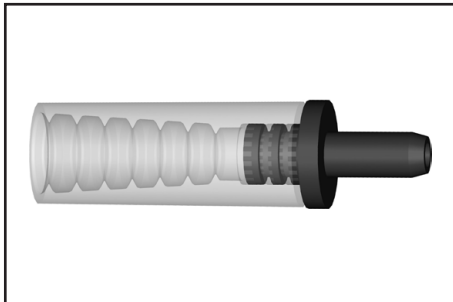
除了存放在壁挂支架中外，还可以将 VHC^{pro} 存放在配件支架上，参见段落“附件和备件”。

适配器

在供货范围内包含两个适配器。

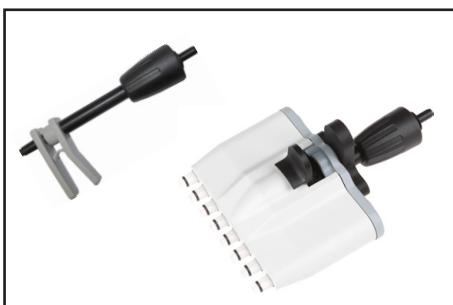
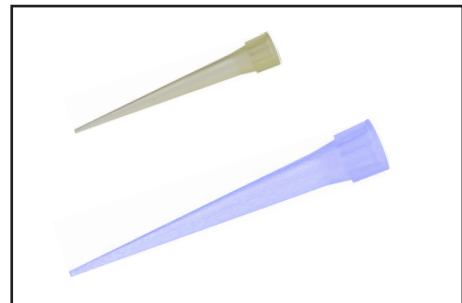
外径为 5.5 - 8.0 mm 的移液管用适配器

- 巴氏吸管
- 吸液用移液管
- 测量用移液管



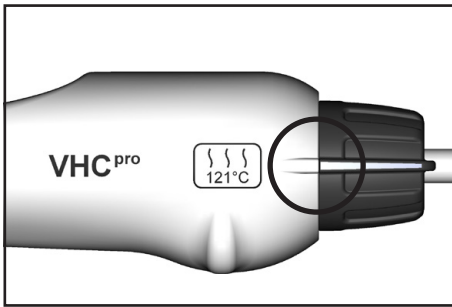
用于吸头的适配器

- 吸头 2 - 200 μl
- 吸头 50 - 1000 μl



在配件中购买一个带吸头脱卸按钮的吸头 2 - 200 μl 用适配器和一个带吸头脱卸按钮 2 - 200 μl 和 5 - 300 μl 用 8 通道适配器，参见段落“附件和备件”。

适配器的更换



请确保，软管中没有液体，否则有污染风险！
排空吸液软管并在必要时进行消毒。

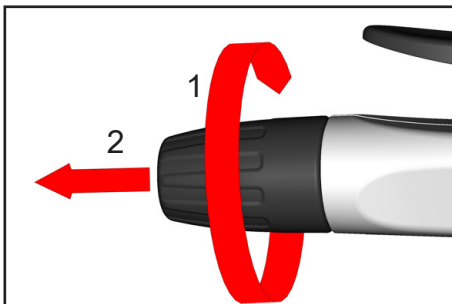
选择持续吸液模式（对应121°C标志）。

我们建议关断真空供应系统或截断真空供应系统的连接。

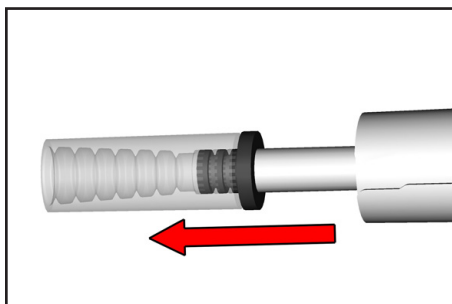
必要时拔下吸头。

危险

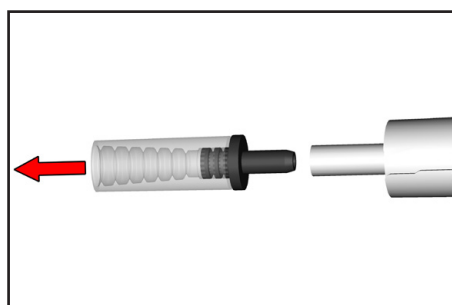
➔ 注意：存在于软管中的液体可能流出！采取相应预防措施，防止释放出危险的、有毒的、易爆的、腐蚀性的、危害健康的或危害环境的液体，避免人体和环境遭受污染。



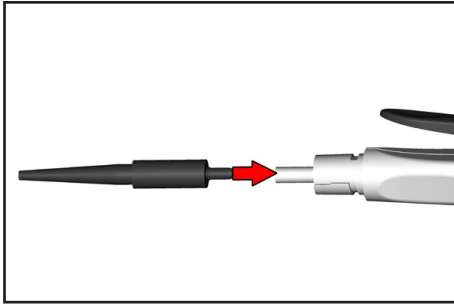
转动(1)并拔下(2)螺旋盖。



将适配器连同软管一起从手柄中拉出。

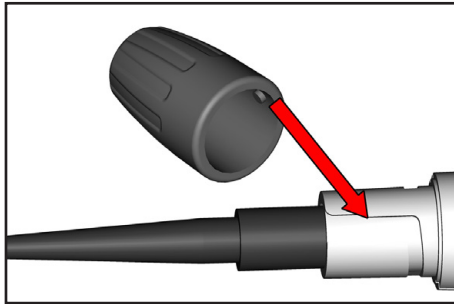


从吸液软管上拔下适配器。

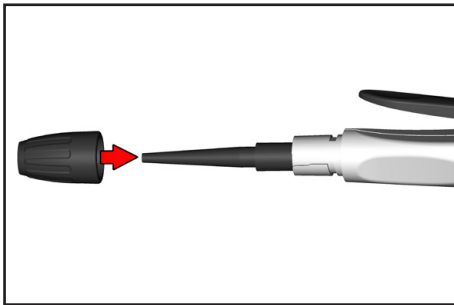


将新的适配器插到吸液软管中。

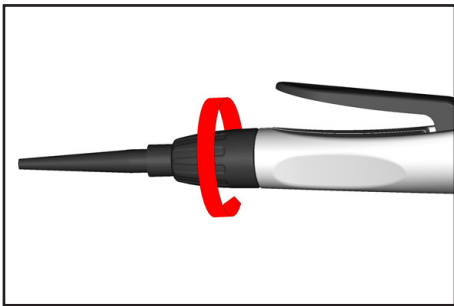
将适配器连同软管一起拉回到手柄中，直至挡块处。



在套上时，请注意螺旋盖上的标记。

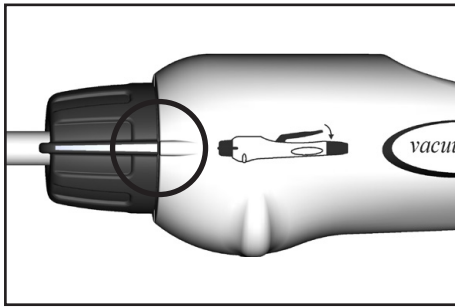


将螺旋盖套在手柄上的适配器上。

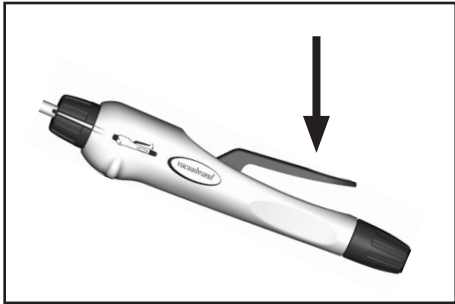


拧紧螺旋盖。

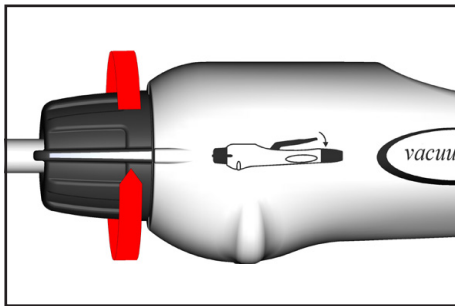
设置



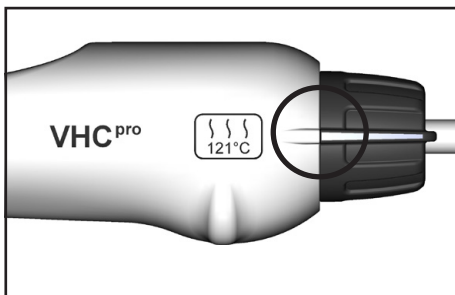
设置吸液模式 (对应吸液手柄图示标志)。



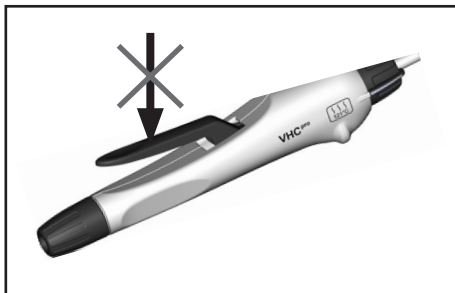
当VHCpro设置成吸液模式，按压控制杆进行吸液



调节旋钮可转动 360°，但无法拧下。



持续吸液/高温高压灭菌的设置。



持续吸液/高温高压灭菌。

持续吸液/高温高压灭菌的设置用于抽取大量液体。即使在没
有按压控制杆时手柄也会吸液。
针对“高温高压灭菌”也须选择该项模式，参见段落“清洁和消
毒”。

操作

选择舒适的动作握住 VHC^{pro}，可以轻松工作，示例请参见下图。





在吸液前

选择合适的适配器，参见段落“适配器”，并将移液管或吸头小心插到适配器上。
为了方便安装移液管，必要时，请在插入移液管之前松开螺旋盖，然后重新拧紧。

注意：为避免污染和感染风险，切勿套上已注液的移液管。配戴防护手套！



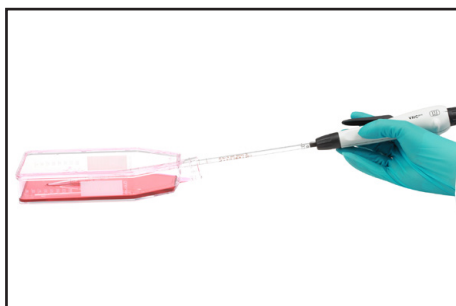
抽吸液体

只能使用合适的容器。

将移液管顶部或吸头浸没到液体中。

吸液设置：按下控制杆，直至吸出液体。松开控制杆时，会结束吸液过程。

持续吸液的设置：在持续吸液时，不必按下控制杆。为了结束吸液，请将移液管或吸头从液体中取出。
必要时，将调节旋钮转到“吸液模式”，以结束持续吸液。



吸液结束后

在吸液结束时，排空吸液软管并在必要时用清洁或消毒剂进行冲洗(抽吸通过)。

从适配器上小心拔下移液管或吸头。

为了方便取下移液管，必要时，请在取下移液管之前松开螺旋盖，然后重新拧紧。

注意：避免污染和感染风险。佩戴防护手套和护眼装置！根据相关规定进行移液管 或吸头的废弃处理。



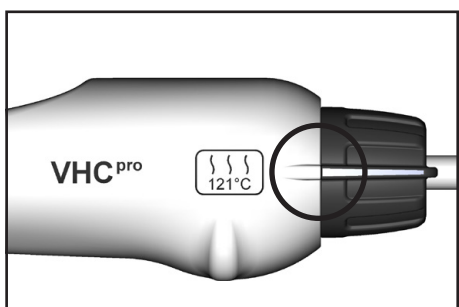
⚠ 危险

- ➔ 注意：在从吸液系统上拔下手柄 VHC^{pro} 时，软管中的液体可能流出，尤其在 没有快速接头的系统中！
在吸液结束时，排空吸液软管并在必要时用清洁或消毒剂进行冲洗。
采取相应预防措施，防止释放出危险的、有毒的、易爆的、腐蚀性的、危害健康的或危害环境的液体以及人体和环境遭受污染。

停止运转

提示

排空吸液软管，必要时进行清洁和消毒。



- 为避免吸液软管被粘住，请将 VHC^{pro} 设置到持续吸液。
- 为避免真空供应系统承受持续负载，我们建议将其关断或截断真空供应系统的连接。
- 干燥存放设备。

清洁和消毒



高温高压灭菌

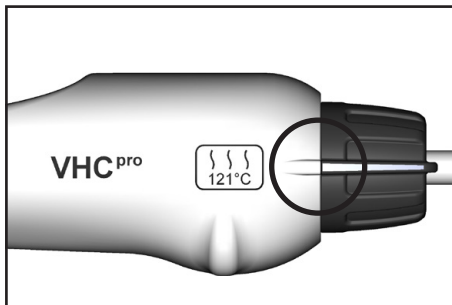
带适配器和吸液软管的手柄 VHC^{pro} 适合在 121°C 和 2 bar(绝压)(1 bar 过压)下进行蒸汽灭菌。按 DIN 58946 的作用时间 t_0 = 20 分钟。

请确保，不要超过温度 121°C。

注意高温高压灭菌器制造商的操作说明书。

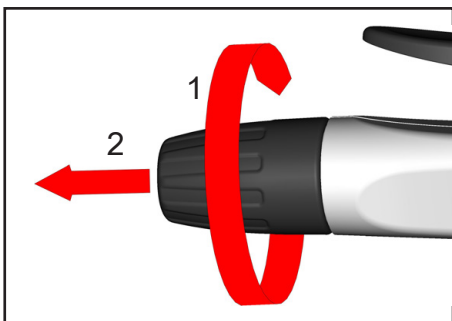
提示

用户须确保灭菌有效性。

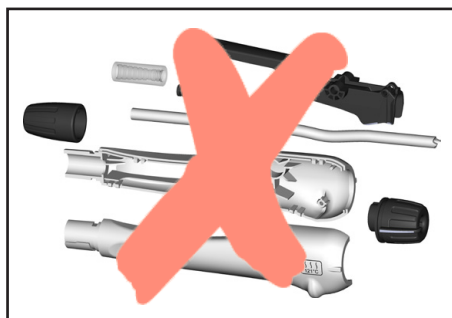


提示

在高温高压灭菌前，将 VHC^{pro} 调整到“高温高压灭菌”。



在高温高压灭菌前，转动(1)并拔下(2)螺旋盖。

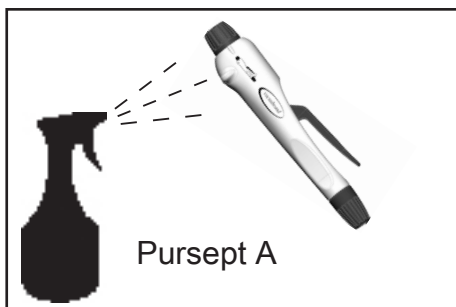


提示

VHC^{pro} 无法完全拆解。

可以拆卸和更换适配器、螺旋盖和吸液软管，参见“配件和备件”。

外壳意外略微打开时，例如因 VHC^{pro} 掉落，可通过用手挤压外壳两半部分重新关闭缝隙。进行功能测试。



化学消毒
 可以用表面消毒剂 Pursept A(经 DGHM 许可)进行手柄的清洗和喷雾消毒。

提示

经常进行蒸汽灭菌和/或化学消毒时，可能随时间而出现变色以及材料特性发生变化的情况(例如弹性/密封性、形成裂纹等)。

关于消毒剂使用的重要提示

会释放氯或氧自由基的腐蚀性消毒剂，例如次氯酸钠(含氯漂白剂)或过氧化物，可能腐蚀材料。

在全面的内部测试中，消毒剂 Sekusept® Plus(制造商：Ecolab GmbH & Co OHG，Düsseldorf)的使用没有导致任何损坏，因此被优选作为消毒剂使用。请注意制造商的使用规定！

⚠️ 小心

- 使用与材料不兼容的消毒剂可能导致设备损坏、功能故障和/或失灵。
- 氯可能损坏设备零件或真空供应系统。
- 从受损吸液软管中流出的液体，可能会污染人体和材料或者导致被润湿的设备或实验室装置损坏/故障。
- 关于材料兼容性的信息，请咨询消毒剂的制造商。
- 设备材料列在段落“技术数据”中。

附件和备件

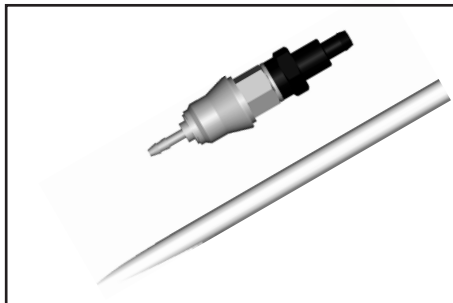


VacuuHandControl VHC^{pro} 20688061

用于 VHC^{pro} 的备用软管 20636156
最低订货量 2 m

硅胶软管 9/6 mm(数量单位 cm) 20638263
(防弯折软管)

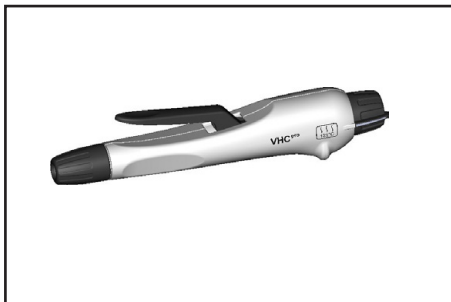
用于第二套 VHC^{pro} 的扩展组件 20699943
(用于安装在 VACUUBRAND BVC 上，
没有 VHC^{pro}，没有快速接头)



快速接头套装 20635807
适用于 VACUUBRAND BVC
用于连接 VHC^{pro} 和瓶子，包含适配器和进气口管路
(可被用作第二套 VHC^{pro} 的扩展组件)

带适配器的 PVDF 快速接头，用于将 VHC^{pro} 连接在一个收集瓶上，在断开状态下会密封关闭收集瓶。

注意：快速接头不适于结合次氯酸钠(含氯漂白剂)使用。



VHC^{pro} Basis 20635639

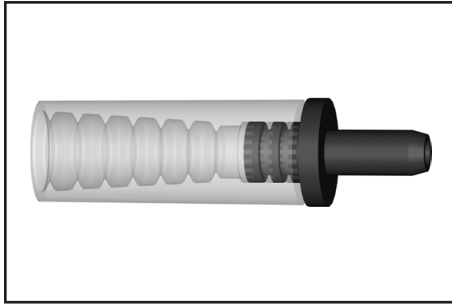
作为备件，没有吸液软管，
没有适配器，没有附件



适用于 Vacuu Hand Control VHC^{pro} 的壁挂支架 20635644
采用粘合剂固定或螺丝安装



适用于 Vacuu Hand Control VHC^{pro} 的台架 20635680



适用于移液管的适配器 20635683
适用于外径为 5.5 - 8.0 mm 的移液管



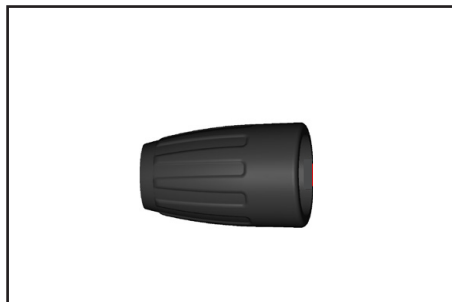
适用于吸头适配器 20635689
适用于吸头 2 - 200 µl
和吸头 50 - 1000 µl



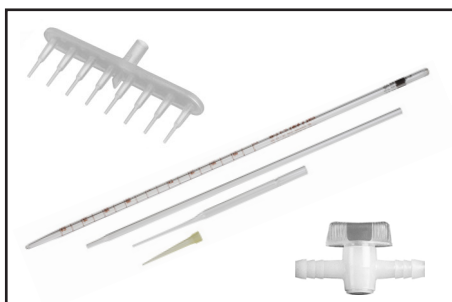
带脱卸吸头按钮用适配器 20635638
适用于吸头 2 - 200 µl



8 通道适配器 20635679
带脱卸吸头按钮
适用于吸头 2 - 200 µl 和 50 - 1000 µl



螺旋盖 20635711

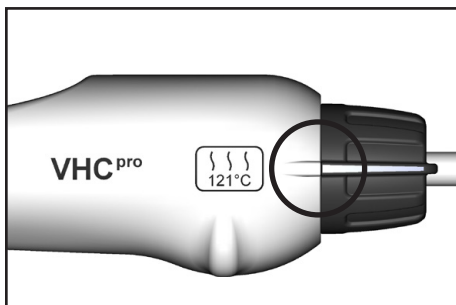


BRAND GMBH + CO KG 公司(www.brand.de)可通过相关的实验室专业经销商提供移液管、吸头、8 通道适配器以及直孔旋塞阀。

故障诊断

故障	可能原因	解决方法
<input type="checkbox"/> 在 VHC ^{pro} 上没有抽吸功 率。移液管 或吸头堵塞。	<ul style="list-style-type: none"> ➔ 适配器或软管损坏？ ➔ 软管弯折？ ➔ 软管堵塞或被粘住？ ➔ 移液管或吸头松动，或尺寸不 合适？ ➔ 系统漏气？ ➔ 没有真空？ 	<ul style="list-style-type: none"> ✓ 更换吸液软管或适配器。 ✓ 修正软管导向。 ✓ 去除堵塞或被粘住的软管段或 者更换软管。 ✓ 固定移液管 或吸头，或选择 合适的移液管或吸头。 ✓ 检查系统泄漏。 ✓ 检查真空源。
<input type="checkbox"/> 移液管或吸头未正确固定 在适配器上。	<ul style="list-style-type: none"> ➔ 适配器潮湿或油腻。 ➔ 选择了直径不合适的移液管 或 吸头？ 	<ul style="list-style-type: none"> ✓ 清洁或更换适配器。 ✓ 选择合适的移液管 或吸头或 更换适配器。
<input type="checkbox"/> 适配器中断裂的移液管。	<ul style="list-style-type: none"> ➔ 移液管已损坏或在适配器中插 得过紧？ 	<ul style="list-style-type: none"> ✓ 清除移液管残留物，必要时更 换吸液软管和适配器。

吸液软管的更换



请确保，软管中没有液体，否则有污染风险！
排空吸液软管并在必要时进行消毒。

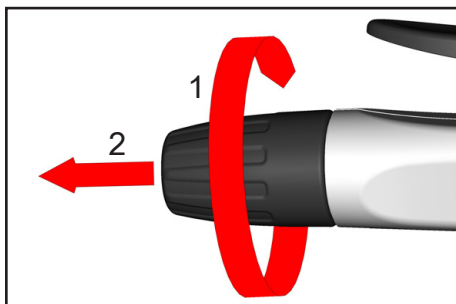
选择持续吸液模式（对应121°C标志）

关断真空供应系统或截断真空供应系统的连接。

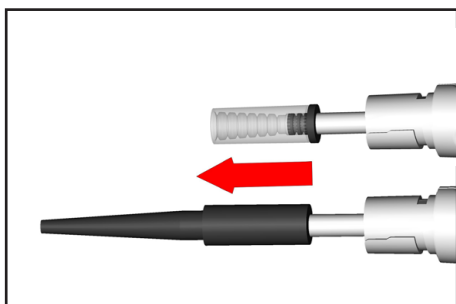
必要时拔下移液管。

危险

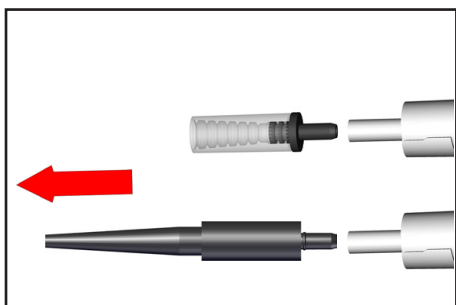
➔ 注意：存在于软管中的液体可能流出！采取相应预防措施，防止释放出危险的、有毒的、易爆的、腐蚀性的、危害健康的或危害环境的液体，避免人体和环境遭受污染。



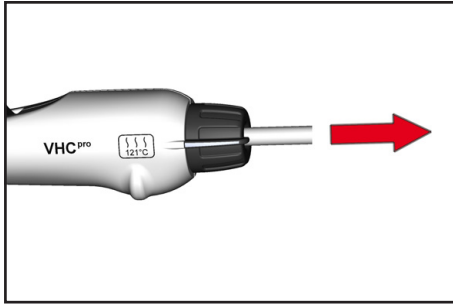
转动(1)并拔下(2)螺旋盖。



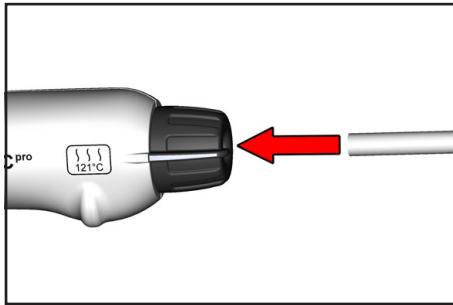
将适配器连同软管一起从手柄中拉出。



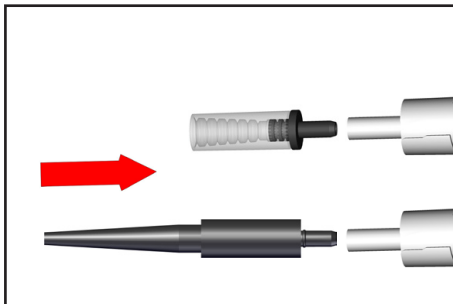
从吸液软管上拔下适配器。



从手柄中拔出吸液软管。

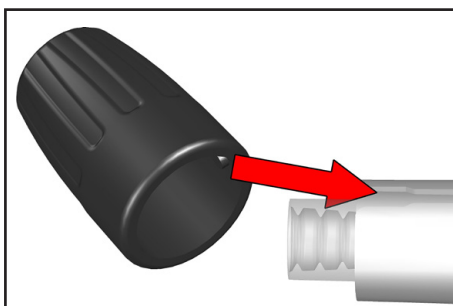


将新的吸液软管插入并穿过手柄。

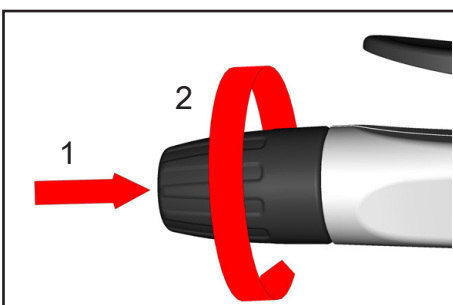


将适配器套在吸液软管上。

将适配器连同软管一起拉回到手柄中，直至挡块处。



在套上时，请注意螺旋盖上的标记。



套上(1)并拧紧(2)螺旋盖。

维修 - 维护 - 回收 - 校准

重要

各个企业主(运营商)为其雇员的健康和安全负责。其中也包含维修、维护、回收或校准人员。

健康安全声明用于为合作方提供关于设备可能污染的信息，是危险评估的依据。

如果设备接触过风险等级 2 的有机物，那么在发送设备前请务必联系 VACUUBRAND 服务部。在发送前，用户必须完全拆解该设备并进行消毒。不要发送接触过风险等级 3 或 4 的生物物质的设备。该设备无法检查、维护和维修。如产生其余未知风险，也不得将经消毒的设备发送给 VACUUBRAND。

现场工作时须遵守相同规定。

没有提供填写完整的健康安全声明时，无法进行维护、维修、回收或校准。必要时，拒绝接收发送的设备。为了在设备抵达前提供信息，请提前将健康安全声明的副本发送给 VACUUBRAND。将原本附在发货单中。

从设备上移除所有非 VACUUBRAND 原厂部件的配件。因非原厂部件的配件缺失或损坏而造成后果时，VACUUBRAND 概不承担责任。

完全排空设备里的液体并清除过程残留物。进行设备消毒。

封闭设备所有开口，尤其在使用危害健康的物质时。

准确详细地描述产生的故障和使用条件，有助于顺利、经济地进行维修。

如果因成本预算而不想维修，我们会在拆卸状态(必要时)下发回设备，费用由您承担。

为了进行维修，在许多情况下要求进行设备清洁。该清洁我们会环保进行，基本用水。在此，清洗剂、超声波和机械负荷可能导致漆损。在健康安全声明中说明，您是否想要付费补漆或更换对其外观不再满意的部件。

设备的发送

妥善包装设备，必要时付费索取一个原始包装。

完整标记发送货物。

在发送货物中附上健康安全声明。

如有规定，将发送货物的危险性告知运输商。

报废和废弃处理

根据所有地方和国家安全与环境要求，必须按规定报废和处理无法再使用和维修的设备。您可以付费委托我们来按规定进行设备的废弃处理。否则，我们会发回设备，费用由您承担。

声明：我们的技术文献仅旨在告知我们的客户。在实验室条件下获得的一般经验值和结果，是否适用您的特定操作取决于许多我们无法控制的因素。因此，特殊情况下，用户需非常认真地检查这些数据是否符合其特定要求。因此，将不会对本文献中提供的信息提出任何主张。