

隔膜泵

MD 1

MD 1 VARIO-SP



操作说明书



尊敬的各位客户,

VACUUBRAND 隔膜泵能长时间为您的工作提供高效支持, 并且不会出现任何故障。我们拥有丰富的实践经验, 因此清楚地了解如何才能实现高效工作并保证您的个人安全。因此, 请您在首次使用泵之前仔细阅读本操作说明书。

VACUUBRAND 隔膜泵是我们在凝聚了经年的设计和实操经验后所得到的成果, 它还融合了最新的材料及生产技术。

我们秉承的质量准则是“零缺陷原则”:

我们出厂的每一个隔膜泵都经过全面测试, 其中包括 14 个小时的耐久性测试。耐久性测试还可以帮助我们识别并消除一些不常发生的故障。完成耐久性测试后, 要对每个泵进行测试, 测试其是否达到了规格书要求。

由 VACUUBRAND 交付的每一个泵, 都达到了技术规格书说明书规定的标准。我们始终致力于满足这一高质量标准。

考虑到真空泵不允许占用本来的工作容量, 我们希望未来也能够使用我们的产品帮助您完成高效且顺畅的工作。

您的

VACUUBRAND GMBH + CO KG

技术咨询: 电话 +49 9342 808-5550


客户服务和服务: 电话 +49 9342 808-5660

文档“Safety information for vacuum equipment - 真空设备安全提示”是本操作说明书的一部分! 请阅读并留意“真空设备安全提示”文档中的内容!


商标索引:

VACUU • LAN® (US-Reg. No 3, 704, 401), VACUU • BUS®, VACUU • CONTROL®, VACUU® (US-Reg. No 5, 522, 262), VACUU • SELECT® (US-Reg. No 5, 522, 260), VARIO® (US-Reg. No 3, 833, 788), VACUUBRAND® (US-Reg. No 3, 733, 388), VACUU • VIEW®, GREEN VAC® (US-Reg. No. 4, 924, 553), VACUU • PURE® (US-Reg No. 5, 559, 614), 我们展示的企业徽标是 VACUUBRAND GMBH + CO KG 公司在德国和/或其他国家的注册商标。

DE


Achtung: Die vorliegende Betriebsanleitung ist nicht in allen EU-Sprachen verfügbar. Der Anwender darf die beschriebenen Geräte nur dann in Betrieb nehmen, wenn er die vorliegende Anleitung versteht oder eine fachlich korrekte Übersetzung der vollständigen Anleitung vorliegen hat. Die Betriebsanleitung muss vor Inbetriebnahme der Geräte vollständig gelesen und verstanden werden, und alle geforderten Maßnahmen müssen eingehalten werden.  "Sicherheitshinweise für Vakuumgeräte"

EN


Attention: This manual is not available in all languages of the EU. The user must not operate the device if he does not understand this manual. In this case a technically correct translation of the complete manual has to be available. The manual must be completely read and understood before operation of the device and all required measures must be applied.  "Safety instructions for vacuum equipment"

FR

Attention: Le mode d'emploi présent n'est pas disponible dans toutes les langues d'Union Européenne. L'utilisateur ne doit mettre le dispositif en marche que s'il comprend le mode d'emploi présent ou si une traduction complète et correcte du mode d'emploi est sous ses yeux. Le dispositif ne doit pas être mis en marche avant que le mode d'emploi ait été lu et compris complètement et seulement si le mode d'emploi est observé et tous les mesures demandées sont prises.


 «Avis de sécurité pour des dispositifs à vide»

BG


Внимание: Тези инструкции не са преведени на всички езици от ЕО. Потребителят не бива да работи с уреда, ако не разбира инструкциите за ползване. В този случай е необходимо да бъде предоставен пълен технически превод на инструкциите за ползване. Преди работа с уреда е задължително потребителят да прочете изцяло инструкциите за работа.  "Указания за безопасност за вакуумни уреди"

CN


注意：该操作手册不提供所有的语言版本。操作者在没有理解手册之前，不能操作该设备。在这种情况下，需要有一个整个操作手册技术上正确的翻译。在操作该设备前，必须完全阅读并理解该操作手册，必须实施所有需要的测量。

 真空设备的安全信息


CZ

Upozornění :Tento návod k použití není k dispozici ve všech jazycích Evropské unie. Uživatel není oprávněn požit přístroj pokud nerozumí tomuto návodu. V takovém případě je nutno zajistit technicky korektní překlad manuálu do češtiny. Návod musí být uživatelem prostudován a uživatel mu musí plně porozumět před tím než začne přístroj používat. Uživatel musí dodržet všechna příslušná a požadovaná opatření.  "Bezpečnostní upozornění pro vakuové přístroje".


DA

Bemærk: Denne manual foreligger ikke på alle EU sprog. Brugeren må ikke betjene apparatet hvis manualen ikke er forstået. I det tilfælde skal en teknisk korrekt oversættelse af hele manual stilles til rådighed. Manual skal være gennemlæst og forstået før apparatet betjenes og alle nødvendige forholdsregler skal tages.  »Sikkerhedsregler for vakuumdstyr«


EE

Tähelepanu! Käesolev kasutusjuhend ei ole kõigis EL keeltes saadaval. Kasutaja ei tohi seadet käsitseda, kui ta ei saa kasutusjuhendist aru. Sel juhul peab saadaval olema kogu kasutusjuhendi tehniliselt korrektne tõlge. Enne seadme kasutamist tuleb kogu juhend läbi lugeda, see peab olema arusaadav ning kõik nõutud meetmed peavad olema rakendatud.  "Ohutusnõuded vaakumseadmetele"


ES

Atención: Este manual no está disponible en todos los idiomas de UE. El usuario no debe manejar el instrumento si no entiende este manual. En este caso se debe disponer de una traducción técnicamente correcta del manual completo. El manual debe ser leído y entendido completamente y deben aplicarse todas las medidas de seguridad antes de manejar el instrumento.  "Notas sobre la seguridad para equipos de vacío"


FI

Huomio: Tämä käyttöohje ei ole saatavilla kaikilla EU: n kielillä. Käyttäjä ei saa käyttää laitetta, jos hän ei ymmärrä tätä ohjekirjaa. Tässä tapauksessa on saatavilla oltava teknisesti oikein tehty ja täydellinen ohjekirjan käännös. Ennen laitteen käyttöä on ohjekirja luettava ja ymmärrettävä kokonaan sekä suoritettava kaikki tarvittavat valmistelut ja muut toimenpiteet.  "Vakuumlaitteen turvallisuustiedot"


GR

Προσοχή! : Οι οδηγίες αυτές δεν είναι διαθέσιμες σε όλες τις γλώσσες της Ευρωπαϊκής Ένωσης. Ο χρήστης δεν πρέπει να θέσει σε λειτουργία την συσκευή αν δεν κατανοήσει πλήρως τις οδηγίες αυτές. Σε τέτοια περίπτωση ο χρήστης πρέπει να προμηθευτεί ακριβή μετάφραση του βιβλίου οδηγιών. Ο χρήστης πρέπει να διαβάσει και να κατανοήσει πλήρως τις οδηγίες χρήσης και να λάβει όλα τα απαραίτητα μέτρα πριν θέσει σε λειτουργία την συσκευή.  "Υποδείξεις ασφάλειας για αντλίες κενού"


HR

Pažnja: ove upute ne postoje na svim jezicima Europske Unije. Korisnik nemora raditi sa aparatom ako ne razumije ove upute. U tom slučaju tehnicki ispravni prijevod cijelih uputstava mora biti na raspolaganju. Uputstva moraju biti cijela procitana i razumljiva prije rada sa aparatom i sve zahtijevane mjere moraju biti primjenjene.  "Sigurnosne napomene za vakuumske uređaje"

HU


Figyelem! Ez a kezelési utasítás nem áll rendelkezésre az EU összes nyelvén. Ha a felhasználó nem érti jelen használati utasítás szövegét, nem üzemeltetheti a készüléket. Ez esetben a teljes gépkönyv fordításáról gondoskodni kell. Üzembe helyezés előtt a kezelőnek végig kell olvasnia, meg kell értenie azt, továbbá az üzemeltetéshez szükségessé összes mérést el kell végeznie.  "A vákuum-készülékekkel kapcsolatos biztonsági tudnivalók"

IT

Attenzione: Questo manuale non è disponibile in tutte le lingue della Comunità Europea (CE). L'utilizzatore non deve operare con lo strumento se non comprende questo manuale. In questo caso deve essere resa disponibile una traduzione tecnicamente corretta del manuale completo. Il manuale deve essere completamente letto e compreso prima di operare con lo strumento e devono essere applicati tutti gli accorgimenti richiesti.  "Istruzioni di sicurezza per apparecchi a vuoto"


JP

注意：この取扱説明書はすべての言語で利用可能ではありません。もしこの取扱説明書を理解できないならば、ユーザーは装置を操作してはなりません。この場合、技術的に正しい翻訳がなされた完全なマニュアルを用意しなければなりません。装置を作動する前にマニュアルを完全に読み、そして理解されなくてはなりません。そして、すべての要求される対策を講じなければなりません。


 真空装置を安全に取り扱うために

KR


주의 : 이 매뉴얼은 모든 언어로 번역되지는 않습니다. 만약 이 매뉴얼의 내용을 충분히 인지하지 못했다면 기기를 작동하지 마십시오. 매뉴얼의 내용을 기술적으로 정확하게 번역한 경우에 이용하십시오. 기기를 사용하기 전에 이 매뉴얼을 충분히 읽고 이해하고 모든 요구되는 사항들을 적용해야 합니다.

 진공 장비에 대한 안전 정보

LT

Dėmesio: šis vadovas nėra pateikiamas visomis ES kalbomis. Naudotojui draudžiama eksploatuoti įtaisą, jeigu jis nesupranta šio vadovo. Tokiu atveju reikia turėti viso vadovo techniškai taisyklingą vertimą. Vadovą būtina visą perskaityti ir suprasti pateikiamas instrukcijas prieš pradėdant eksploatuoti įtaisą, bei imtis visų reikiamų priemonių.  "Vakuuminės įrangos saugos informacija"

LV

Uzmanību: Lietotāja instrukcija nav pieejama visās ES valodās. Lietotājs nedrīkst lietot iekārtu, ja viņš nesaprot lietotāja instrukcijā rakstīto. Šādā gadījumā, ir nepieciešams nodrošināt tehniski pareizu visas lietotāja instrukcijas tulkojumu. Pirms sākt lietot iekārtu, un, lai izpildītu visas nepieciešamās prasības, iekārtas lietotāja instrukcija ir pilnībā jāizlasa un jāsaprot.  "Vakuuma iekārtu drošības noteikumi"

NL

Attentie: Deze gebruiksaanwijzing is niet in alle talen van de EU verkrijgbaar. De gebruiker moet niet met dit apparaat gaan werken als voor hem/haar de gebruiksaanwijzing niet voldoende duidelijk is. Bij gebruik van deze apparatuur is het noodzakelijk een technisch correcte vertaling van de complete gebruiksaanwijzing te hebben. Voor het in gebruik nemen van het apparaat moet de gebruiksaanwijzing volledig gelezen en duidelijk zijn en dienen alle benodigde maatregelen te zijn genomen.


 "Veiligheidsvoorschriften voor vacuümapparaten"

PL


Uwaga!! Ta instrukcja nie jest dostępna we wszystkich językach Unii Europejskiej. Użytkownik nie może rozpocząć pracy z urządzeniem dopóki nie przeczytał instrukcji i nie jest pewien wszystkich informacji w niej zawartych. Instrukcja musi być w całości przeczytana i zrozumiana przed podjęciem pracy z urządzeniem oraz należy podjąć wszystkie niezbędne kroki związane z prawidłowym użytkowaniem.

 "Wskazówki bezpieczeństwa do urządzeń próżniowych"

PT


Atenção: Este manual não está disponível em todas as línguas da UE. O usuário não deve utilizar o dispositivo, se não entender este manual. Neste caso, uma tradução tecnicamente correta do manual completo tem de estar disponível. O manual deve ser lido e entendido completamente antes da utilização do equipamento e todas as medidas necessárias devem ser aplicadas.  "Informação de Segurança para Equipamento que funciona a Vácuo"

RO


Atentie: Acest manual nu este disponibil in toate limbile EU. Utilizatorul nu trebuie sa lucreze cu aparatul daca nu intelege manualul. Astfel, va fi disponibile o traducere corecta si completa a manualului. Manualul trebuie citit si inteles in intregime inainte de a lucra cu aparatul si a luat toate masurile care se impun.  "Instrucțiuni de siguranță pentru aparatele de vidare"

RU

Внимание: Эта инструкция по эксплуатации не имеется на всех языках. Потребителю не дозволено эксплуатировать данный прибор, если он не понимает эту инструкцию. В этом случае нужен технически правильный перевод полной инструкции. Прежде чем использовать этот прибор, необходимо полностью прочитать и понять эту инструкцию и принять все необходимые меры.


 "Указания по технике безопасности при работе с вакуумными устройствами"

SE


Varning: Denna instruktion är inte tillgänglig på alla språk inom EU. Användaren får inte starta utrustningen om hon/han inte förstår denna instruktion. Om så är fallet måste en tekniskt korrekt instruktion göras tillgänglig. Instruktionen måste läsas och förstås helt före utrustningen tas i drift och nödvändiga åtgärder göres.  "Säkerhetsinformation för vakuumutrustning"

SI


Pozor: Ta navodila niso na voljo v vseh jezikih EU. Uporabnik ne sme upravljati z napravo, če ne razume teh navodil. V primeru nerazumljivosti mora biti na voljo tehnično pravilen prevod. Navodila se morajo prebrati in razumeti pred uporaba naprave, opravljene pa moraja biti tudi vse potrebne meritve.

 "Varnostni nasveti za vakuumske naprave"

SK

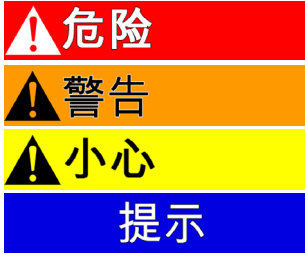
Upozornenie: Tento manuál nie je k dispozícii vo všetkých jazykoch EÚ. Užívateľ nesmie obsluhovať zariadenie, pokiaľ nerozumie tomuto manuálu. V takomto prípade musí byť k dispozícii technicky správny preklad celého manuálu. Pred obsluhou zariadenia je potrebné si prečítať celý manuál a porozumieť mu, a musia byť prijaté všetky opatrenia.  "Bezpečnostné pokyny pre vákuové zariadenia"

TR

Dikkat : Bu kullanım kitabı, tüm dillerde mevcut değildir. Kullanıcı, bu kullanım kitabını anlayamadıysa cihazı çalıştırmamalıdır. Bu durumda, komple kullanım kitabının, teknik olarak düzgün çevirisinin bulunması gerekir. Cihazın çalıştırılmasından önce kullanım kitabının komple okunması ve anlaşılması ve tüm gerekli ölçümlerin uygulanması gerekir.  "Vakumlu cihazlar için güvenlik uyarıları"

目录

务必注意！	8
常规内容	8
规定用途	8
架设和连接泵	8
环境条件	9
泵的使用条件	9
运行期间的安全性	10
维护和维修	11
设备标识说明 (ATEX)	13
技术参数	14
吸气温度	15
接触介质的材料	15
设备部件名称	15
更换电机保险丝 (仅 MD 1 C/US)	18
更换电路板上的保险丝 (仅 MD 1 VARIO-SP)	19
操作和运行	21
开始使用	21
真空接口 (入口)	21
压出侧接口 (出口)	22
电气连接	23
控制系统 MD 1 VARIO-SP	25
运行时	29
停运	31
配件	31
错误排查	32
更换膜片和阀	33
检测膜片和阀门	35
更换膜片	38
阀门更换和泵头的装配	41
维修 - 维护 - 返修 - 校准	45



- ➔ 危险！如果未避免此危险情况，将导致死亡或重伤。
 - ☞ 警告！如果未避免此危险情况，可能导致死亡或重伤。
 - 小心！如果未避免此危险情况，可能导致微小伤害或轻伤。
- 提示。不遵守该提示可能会导致产品损坏。



警告有高温表面。



一般危险符号



拔出电源插头。



电子零部件在其使用寿命结束时，不允许丢入生活垃圾进行废弃处理。废弃的电子设备含有害物质，可能会对环境或健康造成危害。最终用户需遵守法律要求，将废弃的电子和电气设备送往指定获许可的收集站进行废弃处理。

务必注意！

常规内容



警告

☞ 请仔细阅读并遵守本操作说明书。



小心

• 用专为此所设的手柄或把手凹槽运输设备。

提示

请检查设备的完整性以及是否有损坏情况。请移除并保管好运输密封装置。

规定用途



警告

☞ 该泵和所有系统部件都不得对人或动物使用。

☞ 只允许按照本说明书中规定的方式对单个部件进行电气连接和操作。

仅使用 VACUUBRAND 原装零部件和原装配件。否则可能会限制设备的功能、安全性以及电磁兼容性。

如使用非原装零部件，CE 标志或美国/加拿大认证的有效性可能会失效。

☞ 请遵守“操作和运行”一章中有关正确真空技术电路连接的提示。

☞ 泵是专为 +10 °C 至 +40 °C 的工作环境温度而设计的。检查最高温度，并始终确保有充足的新鲜空气送风，尤其是当泵安装在柜中或外壳中时。必要时，提供外部强制通风。泵送高温工业气体时，请确保不要超过允许的最高气体温度。这取决于泵的抽吸压力和环境温度（参见“技术参数”）。

☞ 泵中不允许有颗粒和灰尘进入。

提示

该泵和所有系统部件都只能用于规定用途，在为此指定的设备中生成真空环境。

架设和连接泵



危险

➔ 只允许将设备（带交流电机的泵）连接到保险插座上，根据电源电压提供慢熔断保险丝（参阅“技术参数”）。只能使用完好且符合规定的电源线。使用损坏或不良接地会产生致死危险。

➔ 带 24 V 直流电机的泵：泵没有任何通/断开关。运营商必须布置合适的电源断开装置。



警告

☞ 泵的高压缩比可能会导致出口的压力高于系统的机械稳定性所允许的压力值。

☞ 防止失控过压（例如，当连接到封闭或阻塞的管道系统时）。爆裂危险！

☞ 保持电源线远离受热表面。

☞ 保持电源线远离高温表面。



小心

• 选择平坦、水平的安放面放置泵。泵必须放置在稳定且安全的地方，除泵底座外没有其他机械接触。待抽真空的系统以及所有软管连接件必须具有机械稳定性。

• 请遵守入口和出口处的最大允许压力，以及入口和出口之间的最大允许压差，参见“技术参数”一章。请不要在入口处过压运行泵。

• 当气体或惰性气体连接至泵或通风阀时，则必须将压力限制在最大 0.2 bar 的超压范围内。

• 注意：弹性元件可能会在抽真空过程中收缩。



- 泵入口和出口上的管道气密连接。
- 因高温表面导致的灼伤危险。
发生故障的情况下，泵表面的温度可能上升到 105° C 以上。用合适的防护盖板保护自己不会意外接触高温表面。
执行所有后续工作之前，请确保泵已经冷却下来。必要时使用适当的个人劳保用品。
- 请检查电源电压和电流类型的相关信息（参见设备铭牌）。
- 仅在电源插头拔出时切换电压选择开关（使用可切换的大范围电机）！检查电压选择开关的设置。注意：如在电压选择开关设置错误的情况下接通泵，则可能会损坏电机！
- 安装或拆卸真空管道时，防止真空管道中的液体流到泵电机上或进入电机中。腐蚀和/或短路危险！

提示

始终确保为风扇提供足够的送风。风扇和相邻部件（例如外壳、侧壁.....）之间的最小距离须保持 5 cm，否则须提供外部强制通风。定期检查风扇是否脏污。对脏污的风扇格栅进行清洁，从而避免送风受限。

电源插头作为电源电压的断路装置使用。架设设备时，须确保可随时轻松够及并使用电源插头，以便断开设备与电源的连接。

抽吸和排气管的横截面选择应至少与泵接口的面积一样大。

如果将设备从较为寒冷的环境中带到到运行所在空间，可能会出现冷凝现象。这种情况下，请先让设备适应环境温度。

请遵守所有的适用法规（规范和指令）和安全规定，采取必要的措施以及相应的安全预防措施。

环境条件

小心

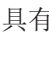


- 只能在非可爆、干燥的环境中使用设备。如果使用条件存在偏差，须采用恰当的措施和预防措施，例如在海拔较高处（存在冷却不充分的危险）或有导电污染或冷凝的情况下使用的情形。

提示

在设计和结构方面，本设备符合基本要求以及对我国适用的欧盟指令和统一规范（参见一致性声明），尤其满足 DIN EN 61010-1 标准。该规范对此设备能够安全运行的环境条件进行了详细规定（另见 IP 防护类型）

泵的使用条件

危险

- ➔ 铭牌上没有“”标识的泵不得架设在具有爆炸危险的区域中，也不得从此类易爆区域进行泵送。
- ➔ 铭牌上带有“”标识的泵获准在铭牌规定的易爆环境中进行泵送，但不得在架设易爆区域中（参见章节“设备标识  说明 (ATEX)”）。
- ➔ 这类泵不适用于泵送
 - 不稳定物质
 - 无送风情况下，在发生冲击（机械应力）和/或温度升高时可出现爆炸反应的物质
 - 自燃物质
 - 未送风情况下易燃的物质
 - 爆炸物

➔ 这类泵不得在井下使用。

小心

- 这类泵不适用于泵送可以在泵中形成沉积物的物质。泵中的沉积物和冷凝物可能会导致温度升高，直到超过最大的允许温度！
- 定期检查介质室，如介质室存在产生沉积物的危险，请对介质室进行清洁（检查泵的入口和出口）。
- 请观察泵送介质间的相互作用和化学反应。
检查泵送物质与接触介质的所用材料之间的相容性，请参见“技术参数”。
当泵送不同物质时，我们建议在更换介质之前使用惰性气体吹扫泵。这样，便可去除泵中可能留下的残留物，并避免物质相互反应或者与泵所用的材料之间发生反应。

运行期间的安全性

危险

- ➔ 防止释放具有危险性、毒性、爆炸性、腐蚀性、危害健康或环境的流体、气体或蒸汽。请设一个恰当的收集和废弃处理系统，并针对泵和环境采取恰当的防护措施。
- ➔ 用户必须采取必要安全措施，以避免外壳中出现易爆混合气并被点燃。例如，当膜片破裂时，机械生成的火花、高温表面或静电都可引起混合气燃烧。必要时连接惰性气体进行通风。
- ➔ 具有潜在爆炸危险的混合气必须要在泵的出口进行恰当地排放、抽吸，将其稀释成不再具有爆炸性的混合气。

警告

- ☞ 务必确保人体的任何部位都不会暴露在真空环境中。
- ☞ 始终确保排气管畅通（不带压力）。
- ☞ 根据相关规定处理化学品，同时应考虑泵出物质可能造成的污染。
采取预防措施（例如防护服和护目镜），从而避免吸入和皮肤接触（化学品、含氟弹性体的热降解产品）。
- ☞ 泵（例如由于跳电）及其连接的零部件出现故障、输送部件发生故障或者参数更改时，绝不能导致发生危险情况。如果软管配管或膜片不密封，则泵送物质可能会流出到周围环境以及泵的外壳或电机中。尤其要注意操作和运行提示以及维护提示。
- ☞ 设备的残余泄漏率可能会导致气体在环境和真空系统中产生交换，即便泄漏程度极小也是如此。避免泵送物质污染或环境污染。

小心



- 请注意泵上的“高温表面”标志。根据不同的工况条件和环境条件，高温表面可能会造成危害。请排除因高温表面导致的危险。如有必要，请设恰当的接触保护措施。
- 因高温表面导致的灼伤危险。
发生故障的情况下，泵表面的温度可能上升到 105° C 以上。用合适的防护盖板保护自己不会意外接触高温表面。
执行所有后续工作之前，请确保泵已经冷却下来。必要时使用适当的个人劳保用品。

提示

必须要防止气体回灌和冷凝物回流。
防止泵内出现液体冲击。

用户须确保设备在发生故障时也能切换到安全状态。用户必须设恰当的防护措施（包括满足相应应用要求的预防措施）来应对设备跳机或功能故障的情况。

带 115V、230V 或可切换宽范围电机的泵：

当温度过高时，自保持热绕组保护会关闭电机。

注意：只能手动复位。关掉泵或拔下电源插头。确定过热原因，并排除故障。重新接通前等待大约五分钟。

小心

- 注意：如果供电电压不到 115 V，绕组保护的自保持装置可能受到限制，因此有时候即使已经冷却也可能会自动启动。如果这可能导致危险，请采取安全预防措施（例如：关闭泵，并将其电源电压切断）。

带 24V DC 电源的泵：

电机配备一个板载温度传感器作为过载保护。

超时时关闭泵。

如果因安全措施关断电机，则必须手动复位：将泵断开电源。重新接通前排除错误原因。

维护和维修

正常条件下，膜片和阀的典型使用寿命为 15000 运行小时。电机轴承的典型使用寿命是 40000 运行小时。不同环境温度、空气湿度和电机负载等使用条件下，电机电容器的典型使用寿命是 10000 到 40000 运行小时。

危险



- ➔ 切勿在泵打开的状态下运行泵。请确保泵打开状态下不会意外启动。
- ➔ 开始维护工作前请务必拔下电源插头。
- ➔ 在对设备进行任何干预操作前，必须要断开电源连接，然后等待五秒钟，直到电容器放电结束。
- ➔ 注意：运行过程中，泵可能会受到有害健康的或其他危险物质的污染，必要时请在接触前对其消毒或清洁。

警告

- ☞ 采取预防措施（例如防护服和护目镜），从而避免泵被污染时吸入和发生皮肤接触。
- ☞ 易损件必须定期进行更换。
- ☞ 有缺陷或损坏的泵不得继续运行。
- ☞ 必须定期检查电机电容器（测量容量、预估运行时间），并及时进行更换。过度老化的电容器可能会变热甚至熔化。极少数情况下，还会出现火花喷射的情况，可能会给人员和周边环境构成危险。仅允许由专业电工更换电容器。
- ☞ 在开始维护工作之前，请为泵通风并与机组断开连接。让泵冷却下来，必要时排空冷凝液。

提示

用干净和略微湿润的布清洁脏污表面。用水或温和肥皂水打湿清洁布。

设备只能由专业人员进行干预操作。已送修的设备只能根据法规（职业安全，环境保护）和规定条件进行，维修，请参见“维修 - 维护 - 返修 - 校准”章节。

设备标识说明 (ATEX)

仅对带 ATEX 标记的产品适用。Vacuubrand GmbH+Co KG 在相应产品的铭牌上设有标记图片，以保证该设备符合指令 2014/34/EU 的规定。采用的统一标准请参见欧盟符合性声明（参见操作说明书）。

带有 ATEX 标识的 VACUUBRAND 设备（参见铭牌）

ATEX 分级仅适用于设备内部（接触介质的区域、泵送的气体/蒸汽）。该设备不适合在外部有潜在易爆性的场景（环境）中使用。

设备的总类别取决于所连接的组件。如果配件不符合 VACUUBRAND 设备的分类，则 VACUUBRAND 设备的制定类别也会失效。

第 3 类真空泵和测量设备连接至机组，须确保其在正常运行期间，气体、蒸汽或雾气在正常情况下不会导致出现可爆性环境或极大可能仅在短时间且较难会出现易爆环境。

该类别的设备可确保正常运行期间所需的安全程度。

只有确保正常情况下设备内部不会或极大可能仅在短时间内或较难会产生易爆混合气，才允许使用气镇和/或通风阀。

设备标有“X”（按照 DIN EN ISO 80079-36:2016 标准）时意味着工作条件受限：

- 该设备专为低程度机械危险设计，并且在架设的时候必须确保无法从外部造成机械损坏。架设立式泵的时候必须有防外部冲击保护和防碎片保护（防止内爆）。
- 该设备设计用于 +10° C 到 +40° C 的运行环境温度和进气温度。任何情况下都不允许超过该环境温度和进气温度。泵送/测量非易爆气体时适用扩展的吸气温度，请参见操作说明书中的“吸气温度”或“技术参数”章节内容。

在设备上干预操作之后（例如维修/维护），必须检查泵的极限真空度。只有在达到规定的泵的极限真空度时，才能确保设备的低泄漏率以及避免泵内部形成易爆混合物。在真空传感器上进行干预操作之后，必须检查设备的泄漏率。



注意：本操作说明书并没有提供所有欧盟语言的版本。用户只有在理解本说明书或具有本说明书的准确的专业翻译版本后才能使用所述设备。使用本设备前必须完整阅读并理解本操作说明书。要求的措施都必须得到遵守，或者使用等效的预防措施替代时，您需自行担责。

技术参数

型号		MD 1	MD 1 VARIO-SP
铭牌上带有 ATEX 标记的 ATEX 许可证 内部 (泵送气体)		II 3/- G Ex h IIC T3 Gc X Internal Atm. only 技术文件: VAC-EX02	
最大抽速根据 ISO 21360	m ³ /h	1.2 / 1.4 ^(a)	1.8 (2400 rpm)
极限真空度 (绝对)	mbar	1.5	< 1.0 (700 rpm)
入口/出口的最大允许压力 (绝对)	bar	1.1	
入口和出口之间 最大允许压差	bar	1.1	
存放/运行时允许的环境温度	° C	-10 至 +60 / +10 至 +40	
运行时的最大相对环境空气湿度 (非冷 凝)	%	30 至 85	
最大架设高度	m	2000 NN	
额定频率	kW	0.08	0.064
空转转速	min ⁻¹	1500 / 1800 ^(a)	0 - 2400 ^(b)
最大允许范围 - 电源电压 (±10%) 注意: 请注意铭牌上的数据!		100-115 V [~] 50/60 Hz 220-230 V [~] 50/60 Hz 120 V [~] 60 Hz	24 V DC 安全低电压 (SELV) ^(c)
最大额定电流: 100-115 V [~] 50/60 Hz 220-230 V [~] 50/60 Hz 120 V [~] 60 Hz 24 V DC	A	1.6 / 1.7 0.8 / 0.85 1.7 -	- - - 7
电机保护		热绕组保护, 自保持 ^(d) ; MD 1 C/US: 额外保险丝250 V / 2.5 AT - 5x20	电路板上的温度传感 器 (限制电流) 保险丝 125 V / F 7 A - 2x7
过电压类别		II	-
防护类别根据 IEC 60529		IP 40	IP 20
防护类别根据 UL 50E		型号 1	
污染程度		2	
入口		波纹软管 DN 6 mm G 1/8"	
出口		消音器 G 1/8 "	
A 加权排放声压级 ^(e) (不确定度 K _{PA} : 3dB(A))	db(A)	40	36

(a) 对于 50/60 Hz

(b) 转速 > 200 rpm 时的同心度

(c) 泵针对结合安全低电压 (SELV) 的运行而设计。相应地
在电源接口上只允许连接安全低电压。

(d) 如果供电电压不到 115 V, 绕组保护的自保持装置可能受到限制。

(e) 根据 EN ISO 2151:2004 和 EN ISO 3744:1995 标准, 出口处连接消音器, 在 230 V/50 Hz 或 1500 rpm (MD 1 VARIO-SP) 下的
极限真空度测量。

型号		MD 1	MD 1 VARIO-SP
尺寸，长 x 宽 x 高约	mm	326 x 143 x 215	223 x 143 x 163
尺寸，不含手柄的长 x 宽 x 高约	mm	326 x 143 x 163	-
重量大约	kg	7.3	4.1

吸气温度

运行状态	吸气压力	允许的气体温度范围
持续运行	> 100 mbar (高气体负荷)	+10 ° C 至 +40 ° C
持续运行	< 100 mbar (低气体负荷)	0 ° C 至 +60 ° C*
短时间 (< 5 Min)	< 100 mbar (低气体负荷)	-10 ° C 至 +80 ° C*

* 在输送可能有爆炸危险的环境时：+10 ° C 至 +40 ° C

接触介质的材料

组件	接触介质的材料
外壳盖	铝合金 (AlMgSi)
顶盖	铝合金 (AlMgSi)
膜片锁紧盘	铝合金 (AlMgSi)
膜片	PTFE
阀	FPM
入口 (波纹软管)	阳极氧化铝
出口 (消音器)	铝合金/硅橡胶
软管螺纹接头	阳极氧化铝
软管	PE

设备部件名称

项号	名称	项号	名称
1	电源连接	7	出口
2	通/断开关	8	风扇
3	电压选择开关	9	手柄凹槽/ 手柄 (可拧下)
4	保险丝座	10	控制线
5	泵铭牌		
6	入口		

保留技术更改的权利!

MD 1

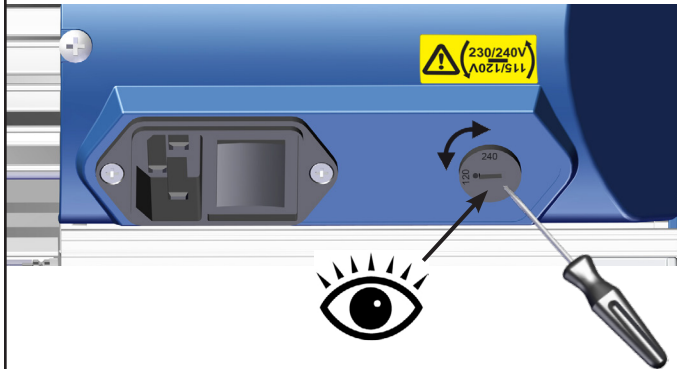


MD 1 VARIO-SP



确保泵的充足通风!

仅装有大范围电机的泵：



电压选择开关：
使用螺丝刀将电压选择开关设置为馈电网络的额定工作电压：

- “115/120” 适用于 100-120 V
- “230/240” 适用于 200-230 V

小心

- 检查电压选择开关的设置。
注意：在电压选择开关设置错误的情况下接通泵时，可能会导致电机损坏！
- 每次打开电压选择开关时，请检查设置是否正确！
- 只有当泵断电时，才允许调整电压范围。

更换电机保险丝（仅 MD 1 C/US）

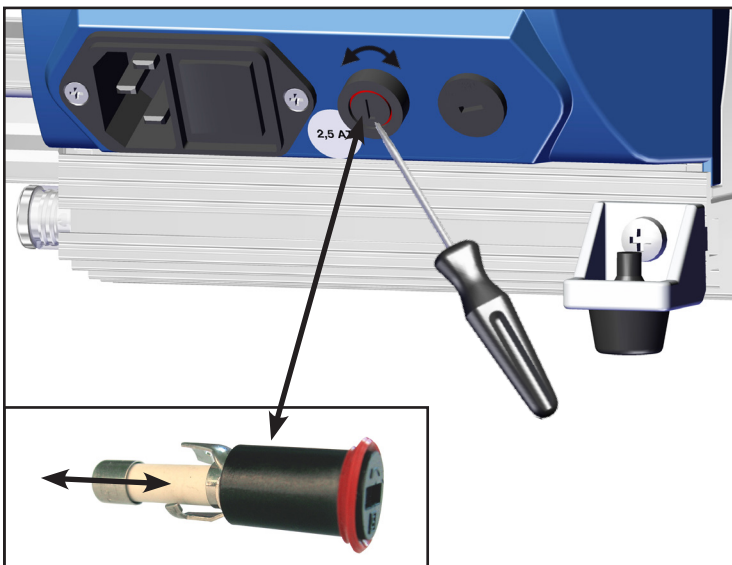
危险

➔ 关闭泵。



➔ 拧出保险丝座之前，拔出电源插头。

☞ 重新运行之前，确定并消除故障原因。



- ➔ 使用螺丝刀在泵侧面拧下保险丝支座。
- ➔ 使用同型号的保险丝（250 V / 2.5 AT - 5x20）更换有缺陷的保险丝，并重新拧入支座。
- ➔ 保险丝 250 V / 2.5 AT - 5x20 订购编号：20612408（10 件）

更换电路板上的保险丝（仅 MD 1 VARIO-SP）

危险

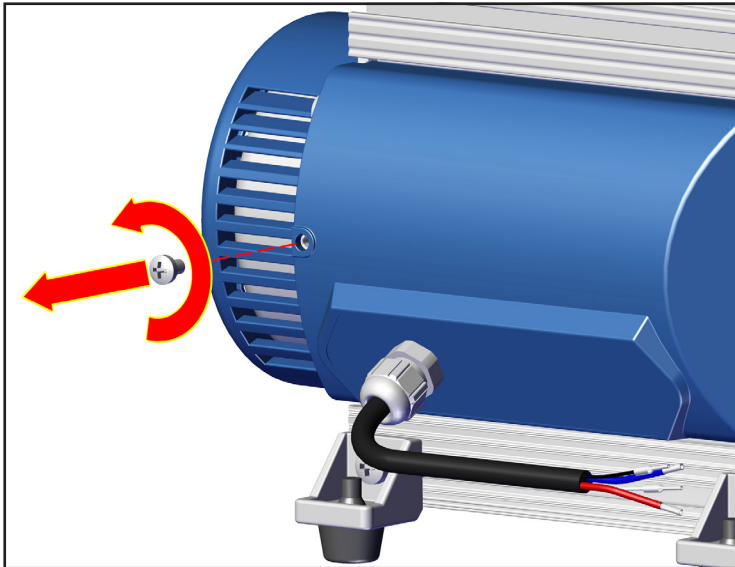


- ➔ 将泵断开电源。
- ➔ 等待，直到导电零件已放电。
- ☞ 重新运行之前，确定并消除故障原因。

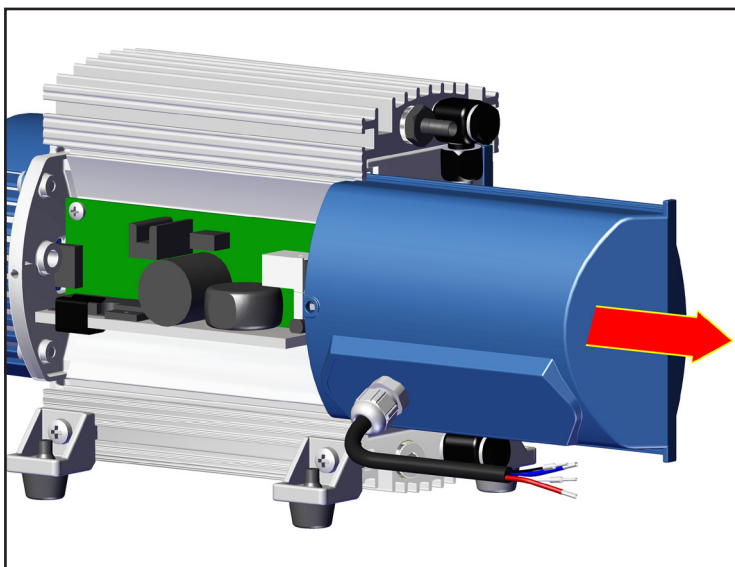
提示



注意：存在静电放电危险的部件。
仅在 ESD 防护区或在采取 ESD 防护措施的情况下，对电路板进行操作！



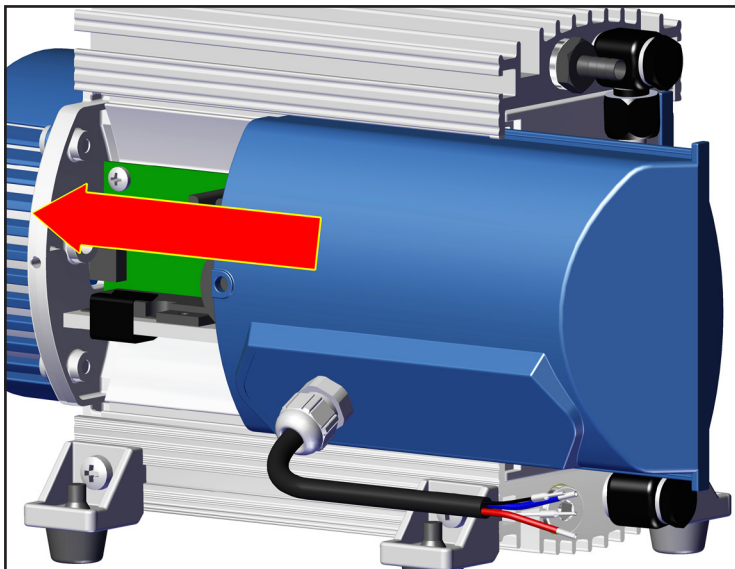
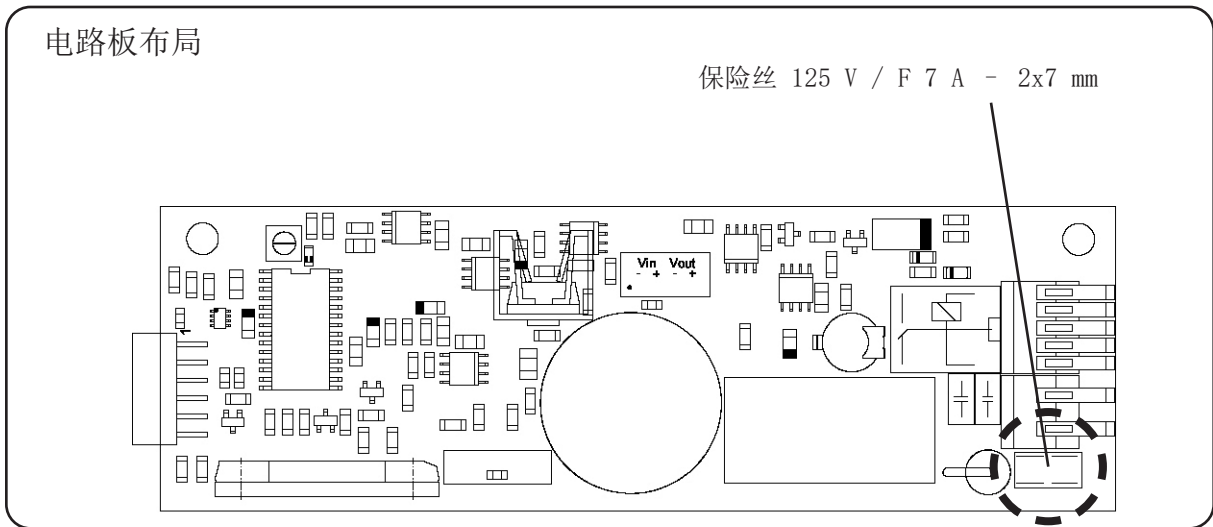
拧下盖板上的螺钉。



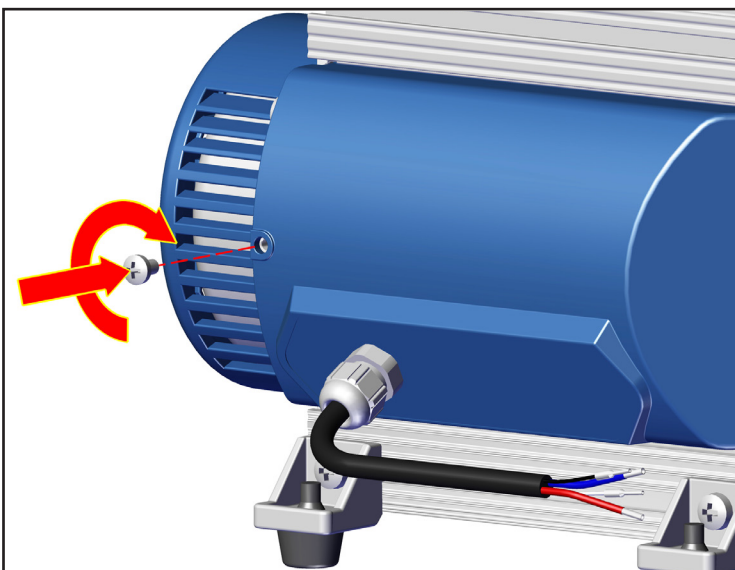
小心并以必要的程度拉出盖板。

使用镊子取出保险丝，并放入同型号的保险丝。

➔ 保险丝订购编号 125 V / F 7 A - 2x7: 20612524 (10 件)



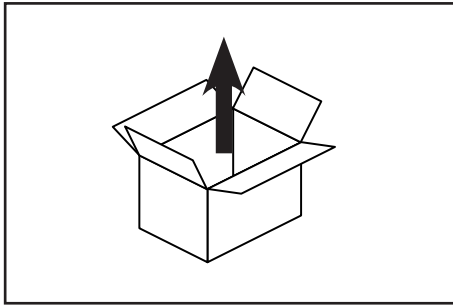
更换保险丝后，重新安装盖板。



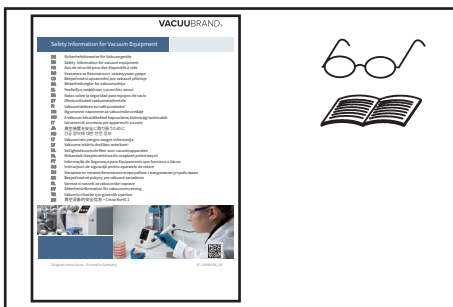
拧紧盖板。

操作和运行

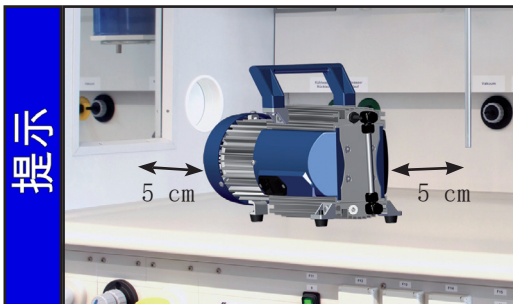
开始使用



设备开箱。



阅读并注意“Safety information for vacuum equipment - 真空设备安全提示”文档！



架设泵。

风扇和相邻部件（例如外壳、侧壁.....）之间的最小距离须保持 5 cm，否则须提供外部强制通风。

电源插头作为电源电压的断路装置使用。架设设备时，须确保可随时轻松够及并使用电源插头，以便断开设备与电源的连接。

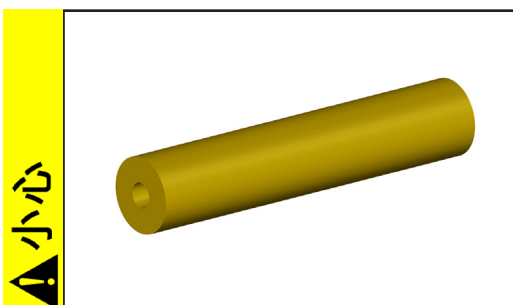


警告

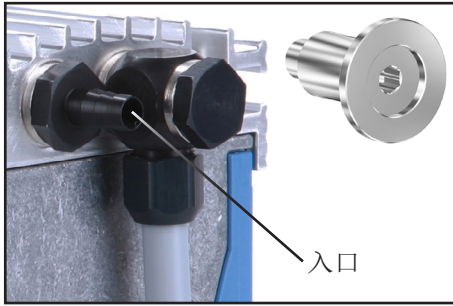
☞ 如果是安装在外壳中或环境温度较高，须保证良好的通风，必要时，提供外部强制通风。

真空接口（入口）

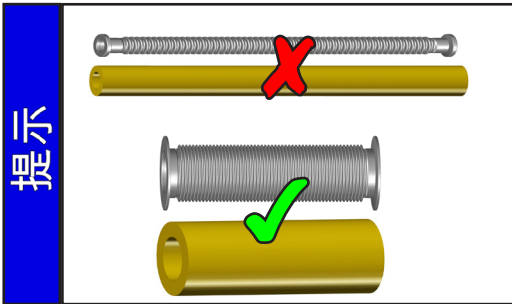
入口：波纹软管 DN 6 mm。
将真空管（例如真空软管 DN 6 mm）连接到泵入口处。



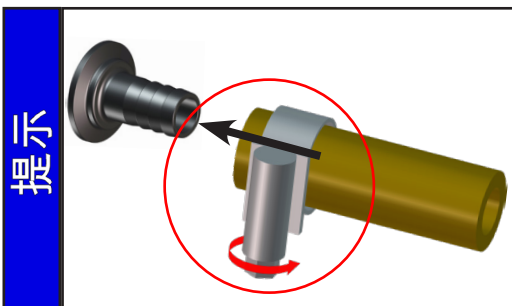
- 避免通过刚性连接线传递机械力，并加入弹性软管或弹簧体。
注意：弹性元件可能会在抽真空过程中收缩。
- 泵入口的进气管气密连接。



必要时通过小法兰接口 KF DN 16（螺纹 G 1/8 “）替换波纹软管（参见“配件”）。



使用尽可能短且额定内径较大的真空连接管，以避免节流损失。



恰当锁固软管连接件，以防止意外松动（例如：使用软管箍）。

警告

⚠ 不得让颗粒和灰尘进入真空立式泵。必要时，用户须在泵前安装合适的过滤器。使用前，用户须检查并确保过滤器的流量、耐化学性以及防阻塞性。

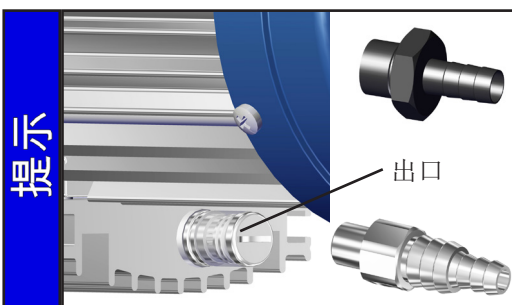
小心

• 如果发生跳电，可能会导致意外通风。这可能会导致危险，请采取恰当的安全预防措施。

提示

安装时可靠防泄漏。安装完成后检查设备是否泄漏。
有利：将阀安装在吸气管接头上用于预热或惯性运转。

压出侧接口（出口）



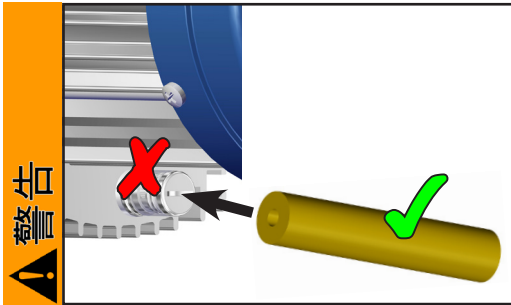
通过消音器排出。

注意：仅在气体流量低时使用消音器，定期检查其通畅性！必要时使用波纹软管（参阅“配件”）。

检查泵出口处的排气管道连接：
拧下消音器，并拧入波纹软管 DN 6 mm 或波纹软管 DN 10/6 mm（螺纹 G1/8”）。

危险

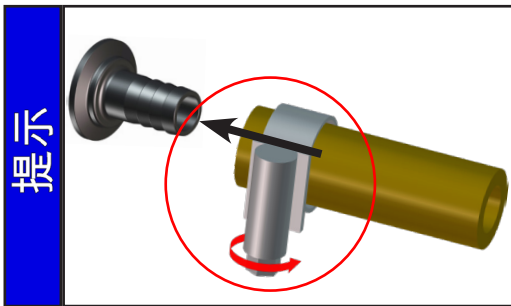
→ 如果存在释放有害或危害环境的流体的危险，请设一个恰当的收集和废弃处理系统。



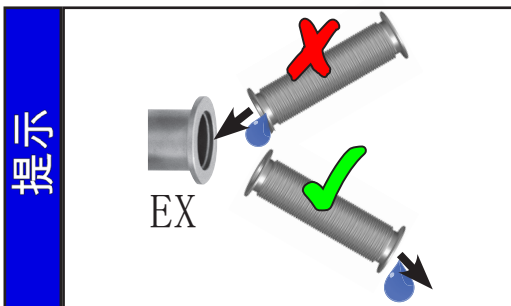
- ☞ 如有需要，应在出口处气密连接一根排气软管，并对排出气体进行恰当的废弃处理（例如通过排气设备）。
- ☞ 排气口不得阻塞。必须确保排气管始终畅通（不带压力），以确保气体喷出不受阻碍。

小心

• 避免通过刚性连接线传递机械力，并加入弹性软管或弹簧体。

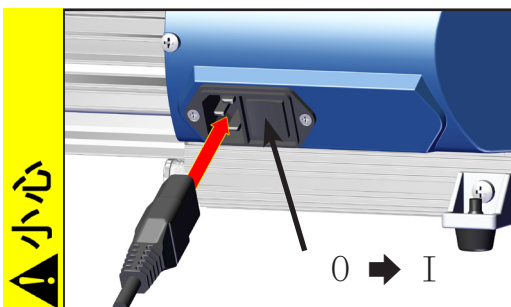


恰当锁固软管连接件，以防止意外松动（例如：使用软管箍）。



始终将排气管朝下铺设或采取其他措施，防止冷凝物从排气管回流至泵中。

电气连接

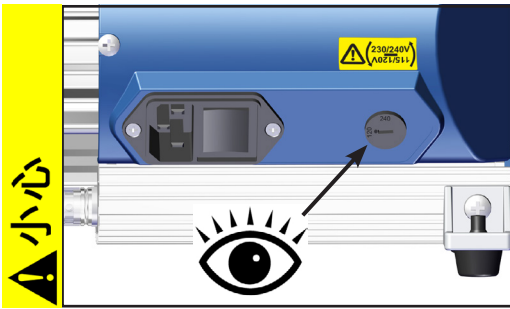


MD 1 (AC 电机)

插入电源线。

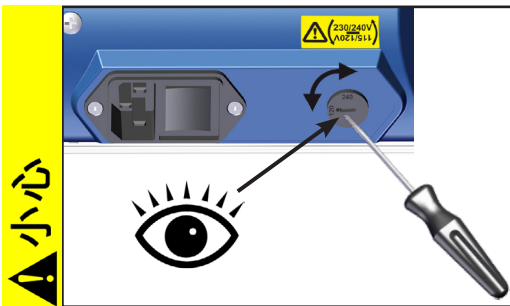
• 接通泵之前，请检查电源电压和电流类型（参见铭牌）。

打开泵。



装有大范围电机的泵：

- 接通泵之前，请检查电源电压和电流类型（参见铭牌）。
- 检查电压选择开关的设置。
注意：在电压选择开关设置错误的情况下接通泵时，可能会导致电机损坏！
- 每次打开电压选择开关时，请检查设置是否正确！

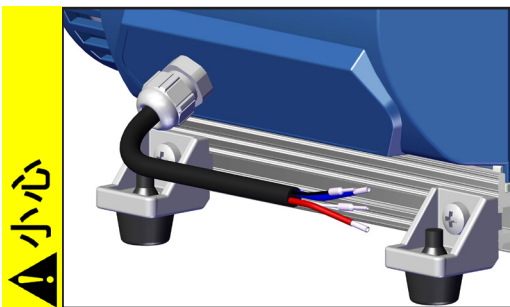


设置电压选择开关的电压范围：

- 只有当泵断电时，才允许调整电压范围。

使用螺丝刀将电压选择开关设置为供电网络的额定工作电压：

- “115/120” 适用于 100-120 V
- “230/240” 适用于 200-230 V



MD 1 VARIO-SP (DC 电机)

将供电电压，必要时将控制信号连接至泵的连接线（参阅“控制系统 MD 1 VARIO-SP”）。





- 连接泵之前，请检查电源电压和电流类型（参见铭牌）。

接通供电电压，必要时接通控制电压。

控制系统 MD 1 VARIO-SP

电缆连接：

电缆包含四根不同颜色的绞合线。

连接线	分布
红色 	+24 V (供电, 最大 7 A)
蓝色 	GND (24 V)
白色 	取决于电机转速控制信号输入端的选择： PWM (脉冲宽度调制)：5 V 至最大 24 V 电压输入：0 V 至 10 V DC
黑色 	GND 信号

由 PWM 外部规定电机转速（工厂预设）：

PWM (脉冲宽度调制；低：0 V - 0.5 V；高：5 V - 24 V 最大)，帧率：100 Hz 至 1.5 kHz
0% 至 100% PWM：电机转速的线性提升：
0 rpm (对于 0% PWM) 至 2400 rpm (对于 100% PWM)
转速 > 200 rpm 时的同心度。

例如对于 1 kHz 的帧率和 700 rpm 的转速：脉冲宽度 0.3 ms

提示

泵的出厂设置为结合控制信号运行，即如果没有控制信号，则泵不运行！

更改电路板之后，可在没有控制信号的情况下运行（见下方）！

选择控制信号输入端：

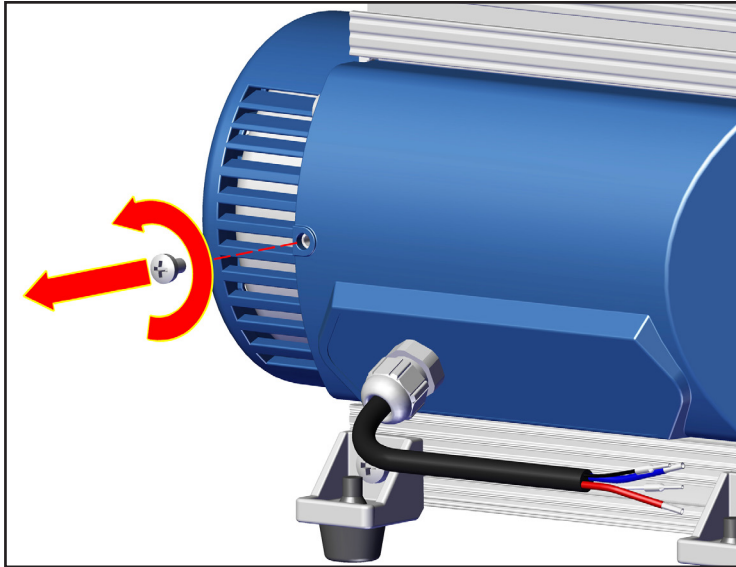
(PWM/电压/内部规定)

若要选择不同于工厂设置 (PWM) 的控制信号输入端，则必须将电路板上的控制线转接至其他端子。

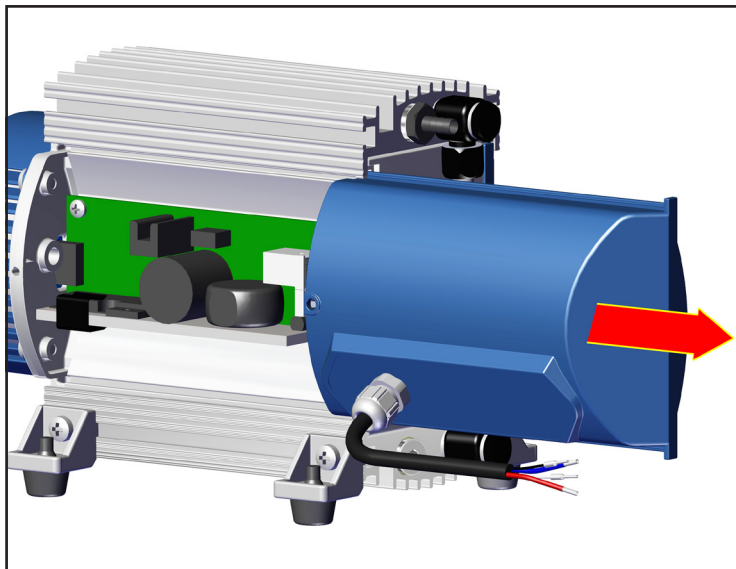


注意：存在静电放电危险的部件。

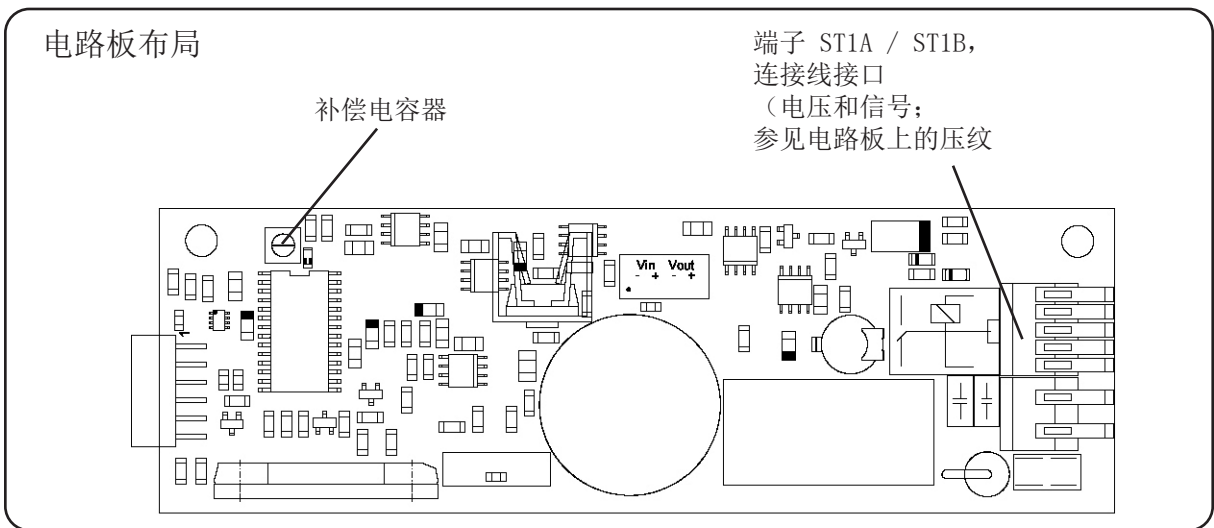
仅在 ESD 防护区或在采取 ESD 防护措施的情况下，对电路板进行操作！



⊕ 2 号
1x



小心并以必要的程度拉出盖板。

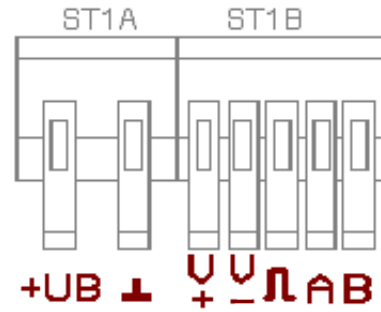


接线图

(电路板上的控制线接口)

供电:

端子 ST1A	+UB	GND
电源电压	红色 ●	蓝色 ●

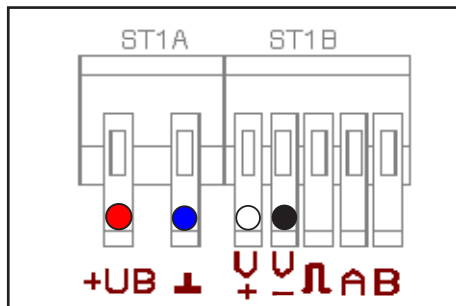


控制信号 (转速规定):

端子 ST1B	V+	V-	PWM	A	B
PWM	-	黑色 ●	白色 ○	-	-
电压 0-10 V	白色 ○	黑色 ●	-	-	-
内部规定电机转速	-	-	-	-	-

通过电压输入端外部规定电机转速:

电压输入端: 模拟 0 V 10 V (最大 24 V!)

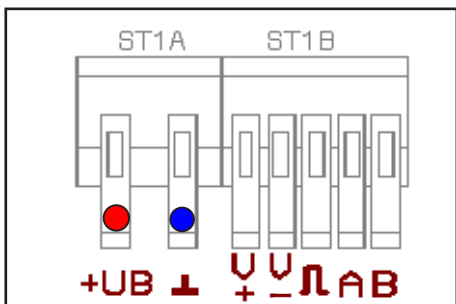


➔ 如上方概览, 将黑色和白色控制线连接至端子 ST1B。

0 V 至 10 V:

电机转速的线性提升 (0 rpm (对于 0 V) 至 2400 rpm (对于 10 V))。转速 > 200 rpm 时的同心度。

通过补偿电容器内部规定电机转速:



☞ 确保不存在控制信号, 例如从接线盒 ST1B 上拔下白色和黑色电缆。

☞ 端子 ST1A 上存在供电电压 24V DC。

设置补偿电容器:

右转提升电机转速 (最大值 2400 rpm), 左转降低电机转速 (最小值 0 rpm)。转速 > 200 rpm 时的同心度。

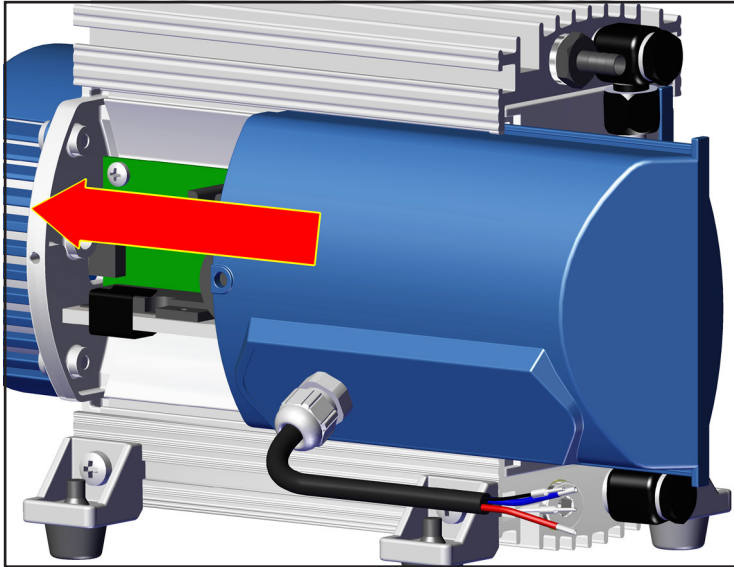
☞ 为了停止泵, 必须断开供电电压。

有关电机转速的提示

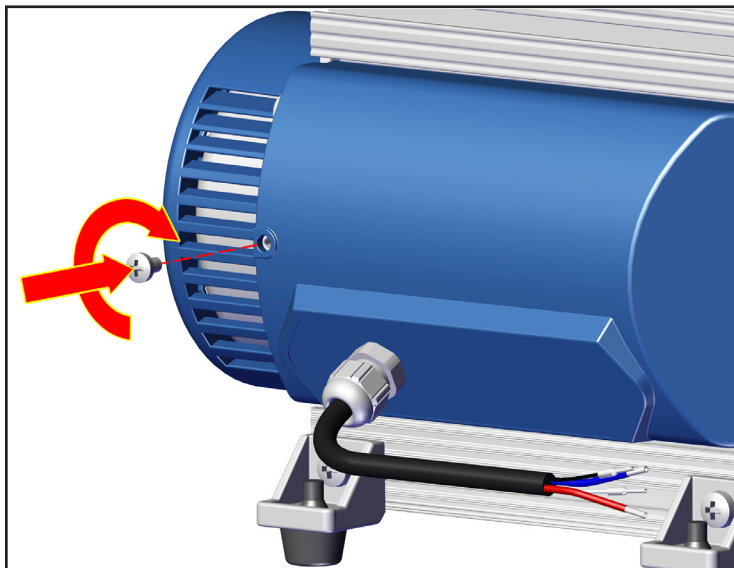
转速越高，则泵的抽速越大。确保泵的充足冷却！

转速越低，则膜片和阀门的使用寿命越长。

在大约 600 和 1000 rpm 之间的低转速范围内，泵达到最佳极限真空度。



在更换盖板后重新安装。



⊕ 2 号
1x

运行时

危险

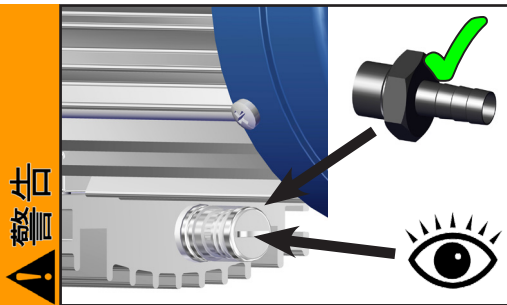
➔ 具有潜在危险性的气体和蒸汽必须在泵出口处得到恰当的排放和废弃处理。

警告

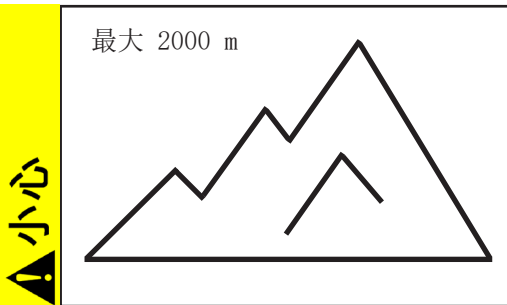
☞ 泵的高压缩比可能会导致出口的压力高于系统的机械稳定性所允许的压力值。确保泵出口不会阻塞也不会受限。



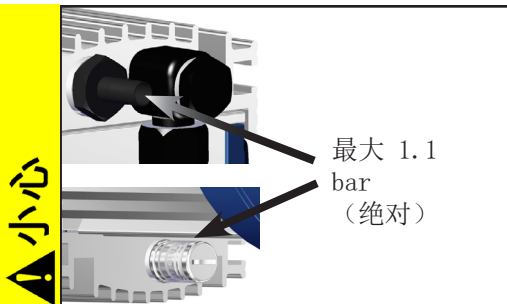
☞ 最高环境温度：40 °C
如果是在一个外壳中运行或环境温度较高，须保证良好的送风。



☞ 在高进气压或含尘气体下长期运行后，消音器可能会堵塞。定期检查消音器的穿透性，必要时进行更换或使用波纹软管替代。



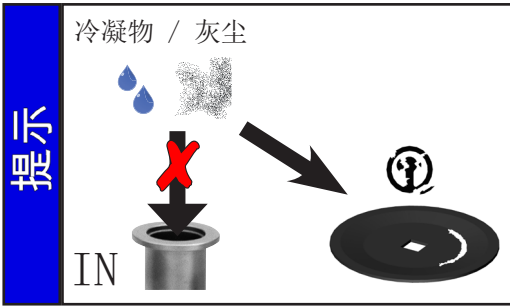
• 如果架设地点高于海拔 2000 m 时（存在冷却空气供应不足的危险），须采取恰当的措施和预防措施。



• 请注意入口和出口的最大允许压力。

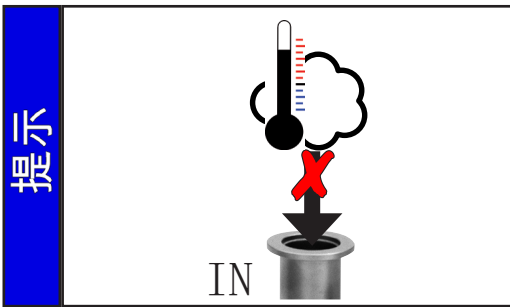
提示

只有当出口的最大压力为 1.1 bar（绝对）时，才能启动泵，否则可能会导致电机卡住和损坏。

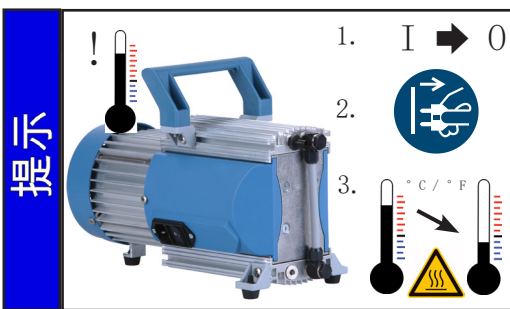


避免泵中出现冷凝，以及液体冲击和灰尘，因为持续泵送液体或灰尘会损坏膜片和阀。

定期检查泵是否受到来自外部的污染或是否有沉积物。必要时进行清洁，避免泵的工作温度升高。



避免过多的热量输入（例如来自高温工艺气体）。允许的温度范围：参阅“技术参数 / 进气温度”。



带 115 V、230 V 或宽范围电机的泵：

当温度过高时，自保持热绕组保护会关闭电机。

注意：只能手动复位。关掉泵或拔下电源插头。确定过热原因，并排除故障。让泵充分冷却。

提示

带 24 V DC 电源的泵：

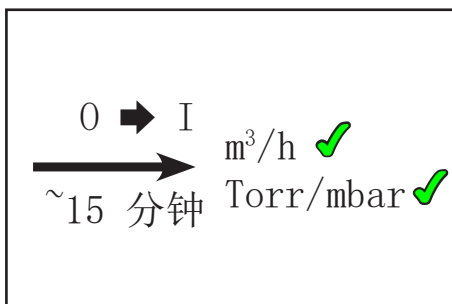
电机配备一个板载温度传感器作为过载保护。

超温时关闭泵。

如果因安全措施关断电机，则必须手动复位：将泵断开电源。重新接通前排除错误原因。

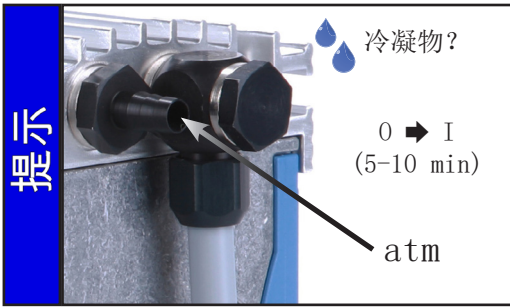
小心

- 注意：如果供电电压不到 115 V，绕组保护的自保持装置可能受到限制，因此有时候即使已经冷却也可能会自动启动。如果这可能导致危险，请采取安全预防措施（例如：关闭泵，并将其电源电压切断）。



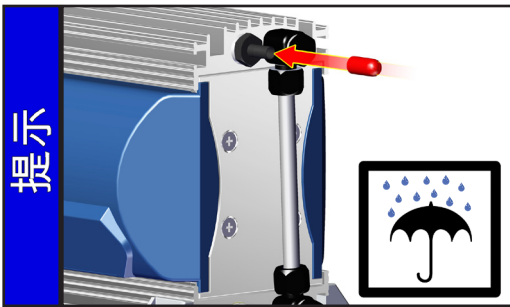
泵仅在工作温度下（约 15 分钟后）才达到指定的吸力和极限真空度的数值。

停运



短期:

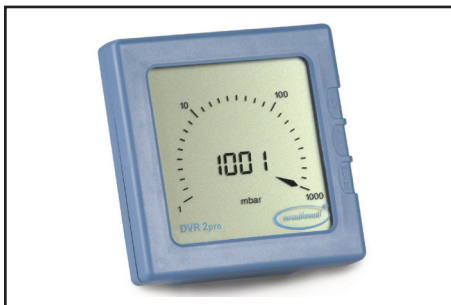
- 如果泵中可能会形成冷凝物, 那么在入口打开的情况下让泵再运行几分钟。
- 如果有介质进入泵内, 可能会腐蚀泵所用材料或产生沉积物, 则须清洁并检查泵头。



长期:

- 执行短期停运所述措施。
- 将泵与机组进行分离。
- 封住入口和出口 (例如, 使用运输密封装置)。
- 将泵存放在干燥的地方。

配件



真空测量仪 DVR 2pro 20682906

真空软管 DN 6 mm (按米计算)	20686000
小法兰 KF DN 16 (螺纹 G 1/8")	20637425
真空软管 DN 6 mm (螺纹 G 1/8")	20637745
真空软管 DN 10/6 mm (螺纹 G 1/8")	20636062

错误排查

发现的错误	可能的原因	错误排除
<input type="checkbox"/> 泵没有起动或马上再次停止。	<ul style="list-style-type: none"> ➔ 没有供电电压或供电电压过低？ ➔ 仅 VARIO-SP 版本： 缺少电机转速的控制信号？ ➔ 排气管中过压？ ➔ 电机过载？ ➔ 仅 C/US 版本： 电机保险丝缺陷？ 	<ul style="list-style-type: none"> ✓ 检查或连接供电电压。检查电源保险丝。 ✓ 检查控制信号。 ✓ 打开排气管道。 ✓ 冷却电机，查明确切原因并排除。只能手动复位。关掉泵或拔下电源插头。 ✓ 检查保险丝，必要时更换。确定缺陷原因，并加以排除。
<input type="checkbox"/> 无抽吸力。	<ul style="list-style-type: none"> ➔ 定心环错误插入小法兰接口，或管道或接收器中发生泄漏？ ➔ 真空管道长且细？ ➔ 泵中有冷凝物？ ➔ 泵中有沉积物？ ➔ 膜片或阀损坏？ ➔ 所使用物质的排气，此过程中产生蒸汽？ ➔ 仅 VARIO-SP 版本： 泵过热（转速降低）？ 	<ul style="list-style-type: none"> ✓ 直接检查泵 - 将测量仪直接连接到泵入口处 - 然后必要时检查接口、管道和接收器。 ✓ 选择截面较大的管道。 ✓ 在入口打开的情况下让泵运行几分钟。 ✓ 清洁并检查泵头。 ✓ 更换膜片和/或阀。 ✓ 检查工艺参数。 ✓ 确保充足的冷却，或降低吸气压力。
<input type="checkbox"/> 泵噪音太大。	<ul style="list-style-type: none"> ➔ 在大气压下进气？ ➔ 膜片锁紧盘松动？ ➔ 以上原因都可排除？ 	<ul style="list-style-type: none"> ✓ 在排气管处安装软管或消音器。 ✓ 维护隔膜泵。 ✓ 将泵送修。
<input type="checkbox"/> 泵堵塞或连杆不灵活。		<ul style="list-style-type: none"> ✓ 将泵送修。

提示

根据询盘，我们将向您发送一份包含总图、备件清单和通用维修说明的维护说明书（只包括德语和英语版本）。

☞ 这份维护说明书针对受过培训的专业人员。

更换膜片和阀

危险



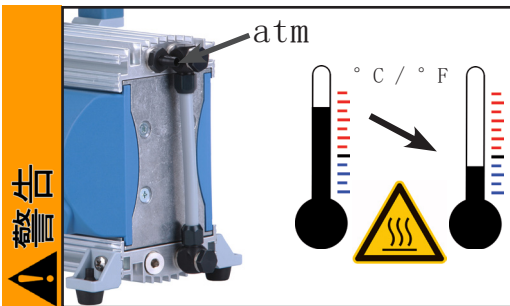
- ➔ 切勿在泵打开的状态下运行泵。请确保泵打开状态下不会意外起动。
- ➔ 在每次干预之前，将泵断开电源（带 AC 电机的 MD 1），或与供电电压和控制信号（MD 1 VARIO-SP）断开，然后等待五秒钟，直到电容器已放电。
- ➔ 注意：运行过程中，泵可能会被有害健康的或其他危险物质的污染，必要时请在接触前对其消毒或清洁。避免释放有害物质。

警告

- ☞ 有缺陷或损坏的泵不得继续运行。
- ☞ 必须定期检查电机电容器（测量容量、预估运行时间），并及时进行更换。仅允许由专业电工更换电容器。



- ☞ 采取预防措施（例如防护服和护目镜），从而避免泵被污染时吸入和发生皮肤接触。



- ☞ 在开始 维护工作之前，请为泵通风并与机组断开连接。让泵冷却。

提示

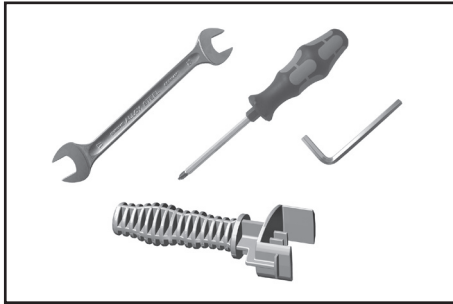
设备只能由专业人员进行干预操作。
 所用轴承都经过密封，并且是终身润滑。此泵在正常负载下是免维护的。阀、膜片以及电机电容器都是易损件。最迟在达到压力值或运行噪音增大时，就必须清洁介质室、膜片以及阀，并检查膜片和阀是否破裂。
 根据具体情况，应定期对泵头进行检查和清洁。正常条件下，膜片和阀的典型使用寿命为 15000 运行小时。

- 长期泵送液体和灰尘会损坏膜片和阀。避免泵中出现冷凝以及液体冲击和灰尘。
- 如果泵送腐蚀性气体和蒸汽时，或者当泵中可能会产生沉积物时，应该增加维护工作的频率（根据用户经验确定）。
- 定期维护不仅能提高泵的使用寿命，还能加强对人员和环境的保护。




MD 1 密封套件..... 20696824
(4 个膜片、8 个阀门、膜片用扳手、消音器的硅胶软管)

☞ 开始工作前，请阅读“更换膜片和阀”一章。
部分图片显示了泵的其他衍生型号。这对更换膜片和阀没有任何影响！

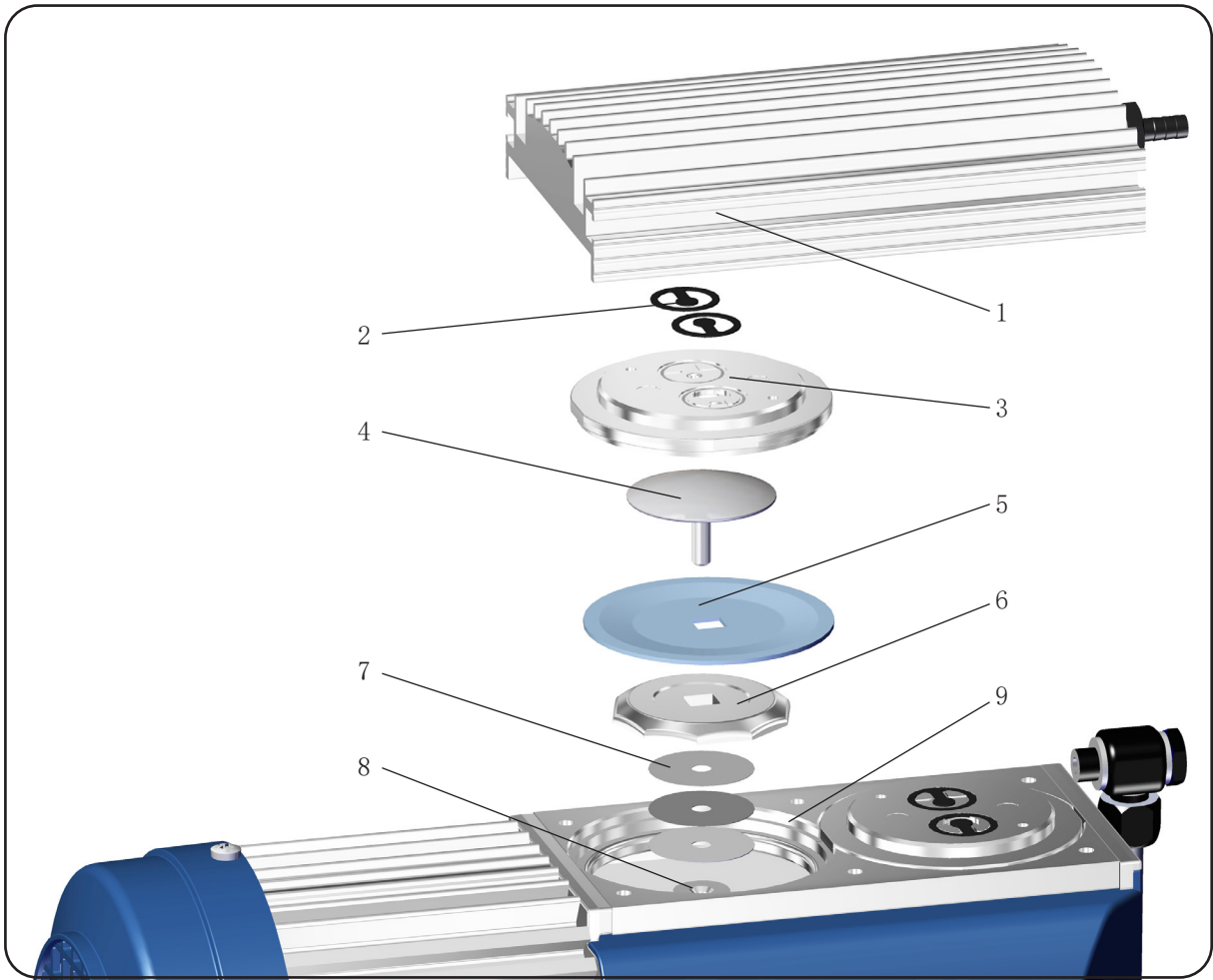
- ☞ 一次始终只拆卸一侧泵的泵头，以避免零部件混淆。
- ☞ 必要时为泵提供恰当的支撑。



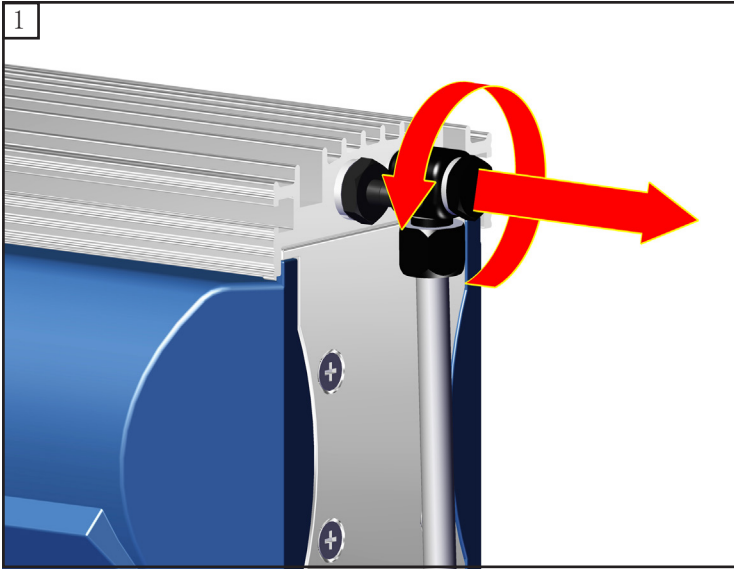
工具：

- 扳手开口度 46 的膜片用扳手（包含在密封套件中）
-  开口扳手 SW 15 / 16
-  4 号内六角扳手
-  2 号十字花螺丝刀

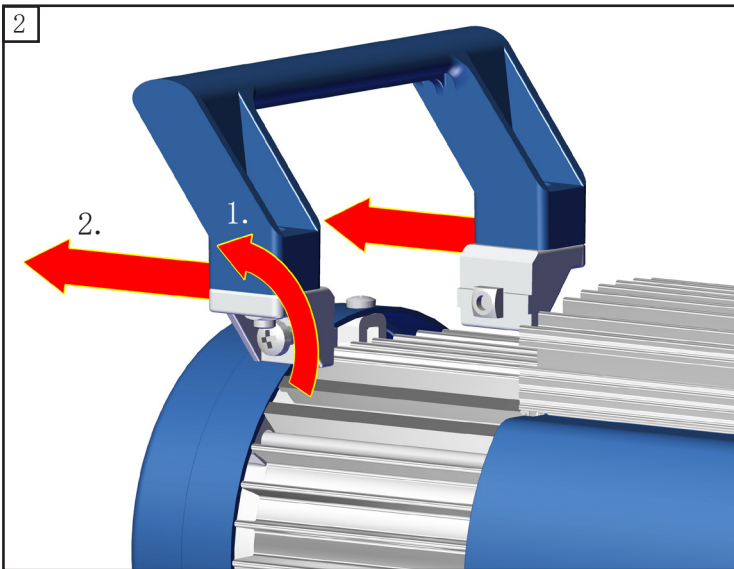
检测膜片和阀门




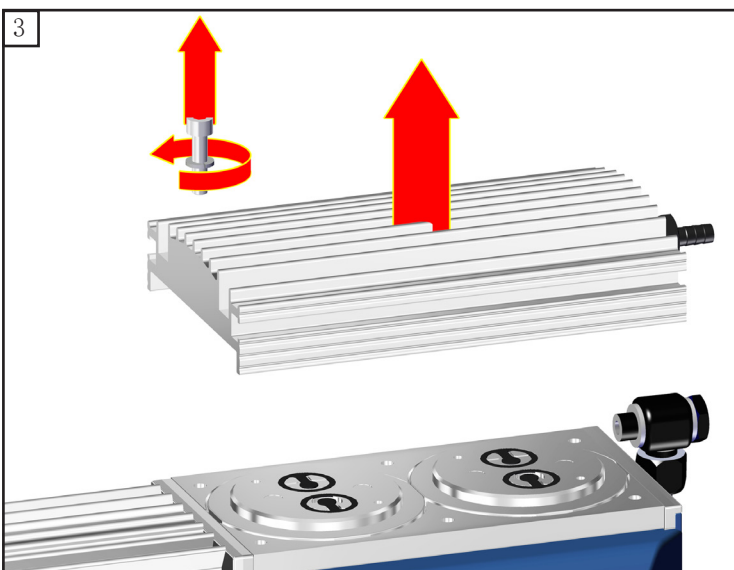
项号	名称
1	外壳盖
2	阀
3	顶盖
4	膜片锁紧盘，带四角连接螺栓
5	膜片
6	膜片支撑盘
7	间隔垫片
8	连杆
9	外壳




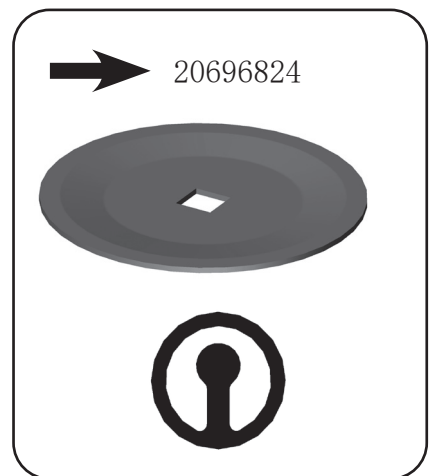
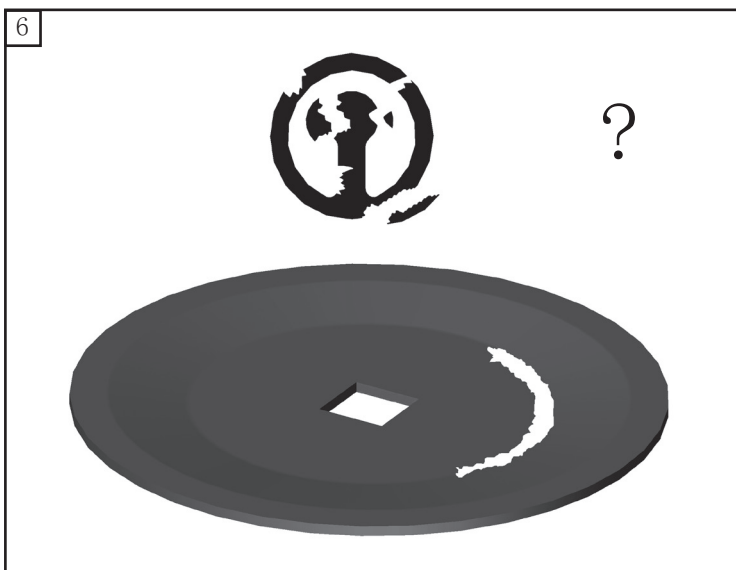
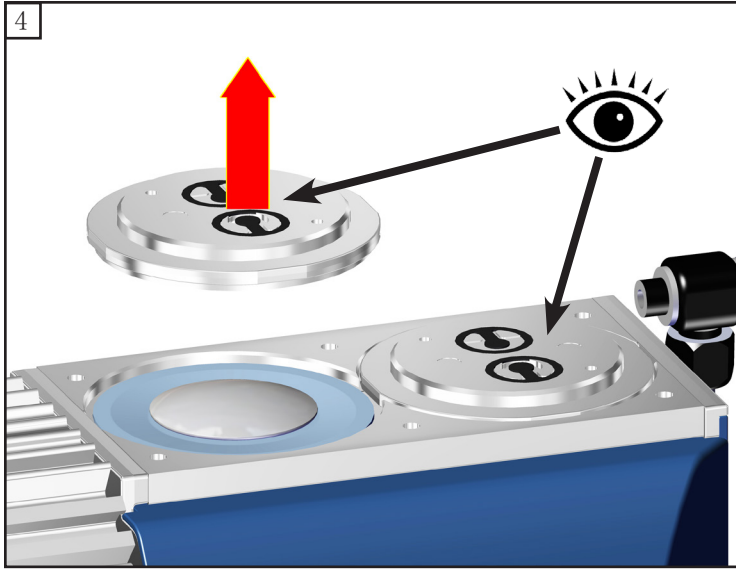
 扳手开口度 15



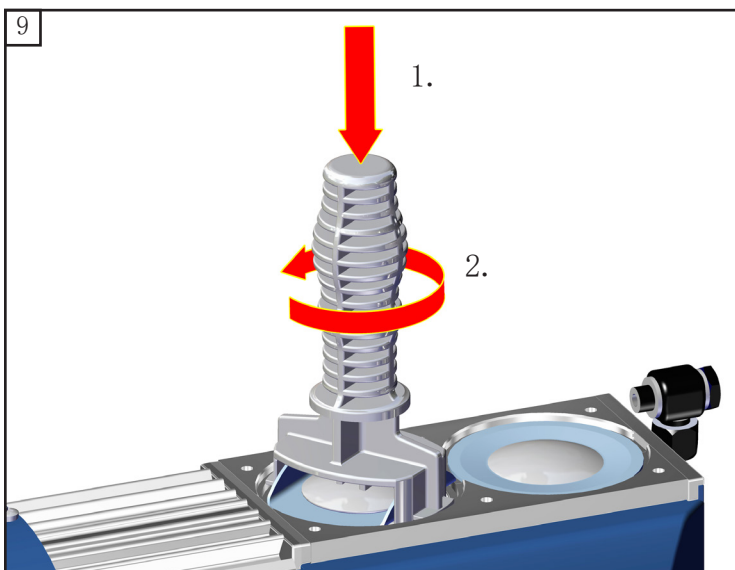
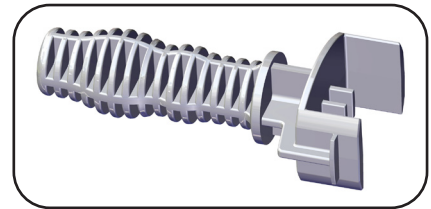
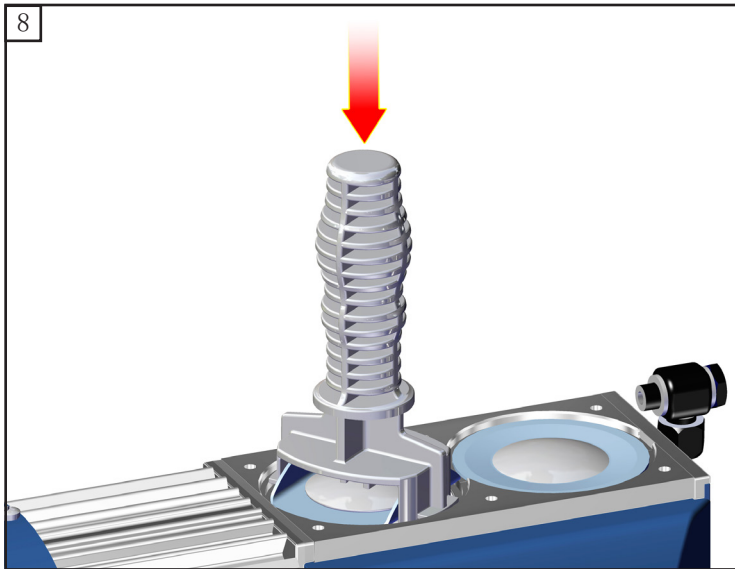
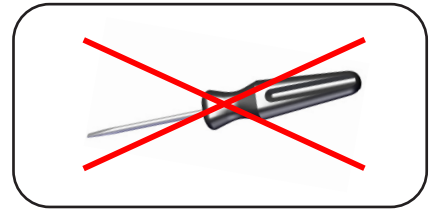
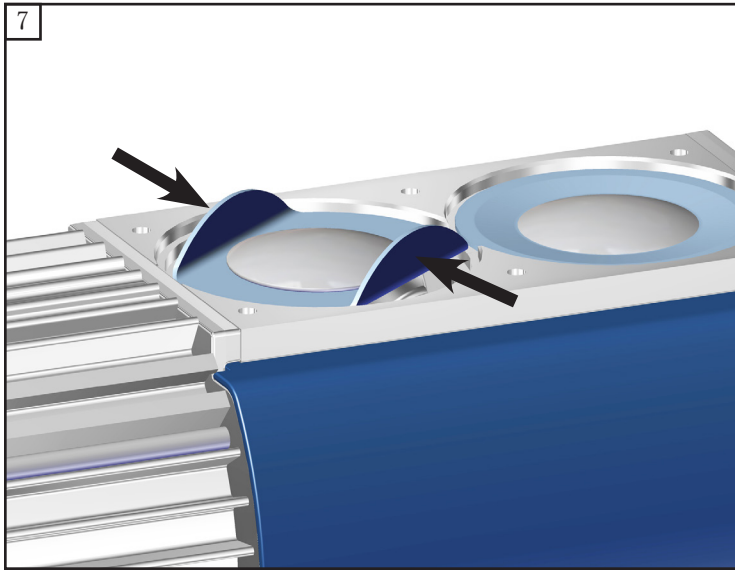
 2 号
2x  1

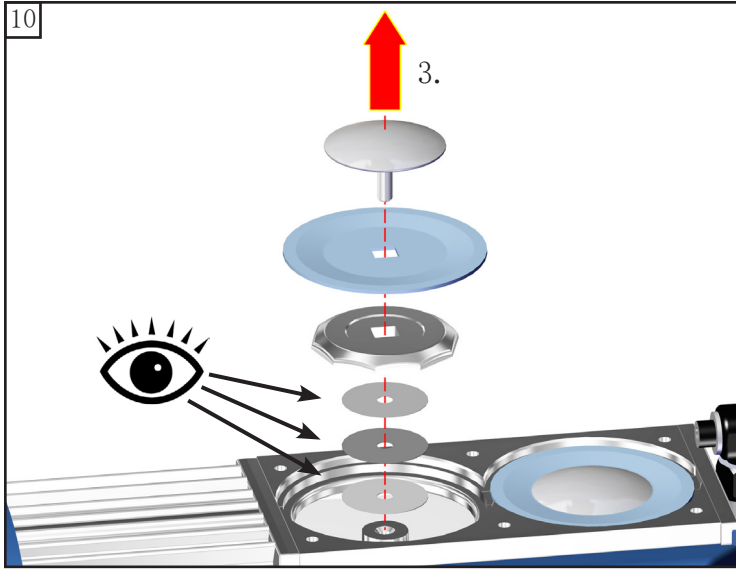


 4
6x

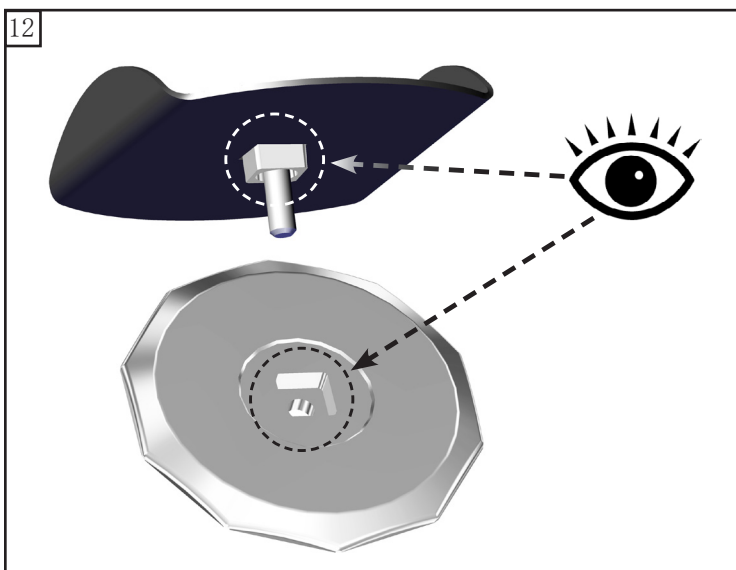
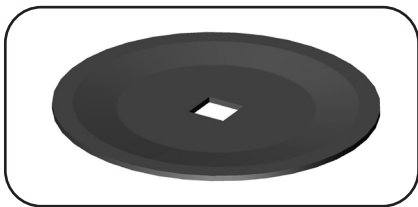
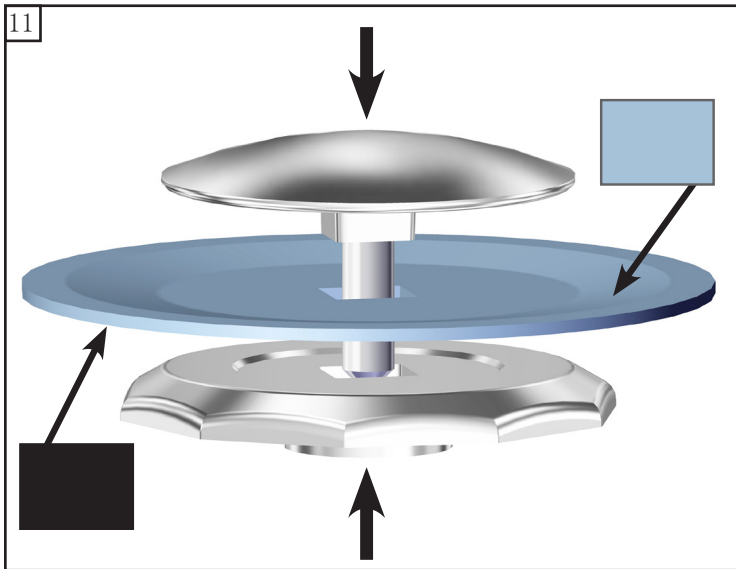


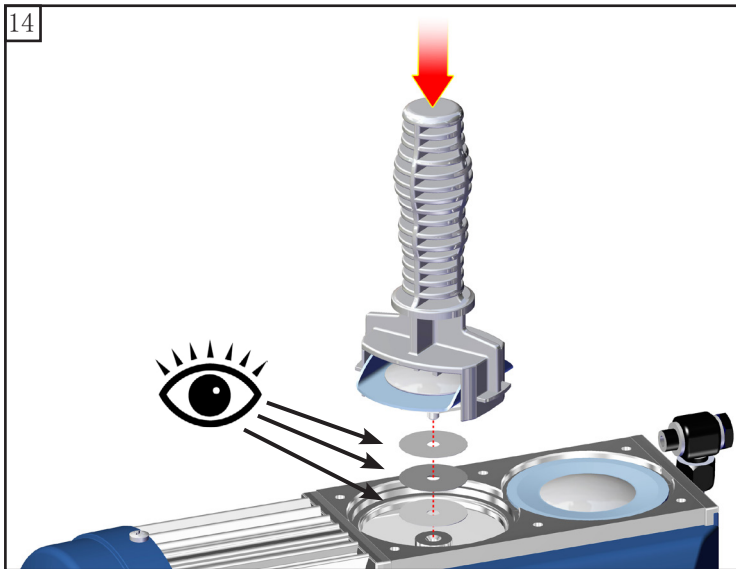
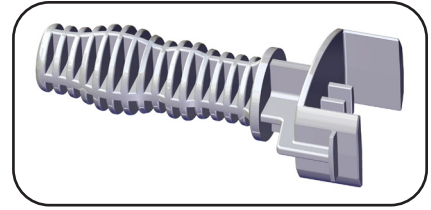
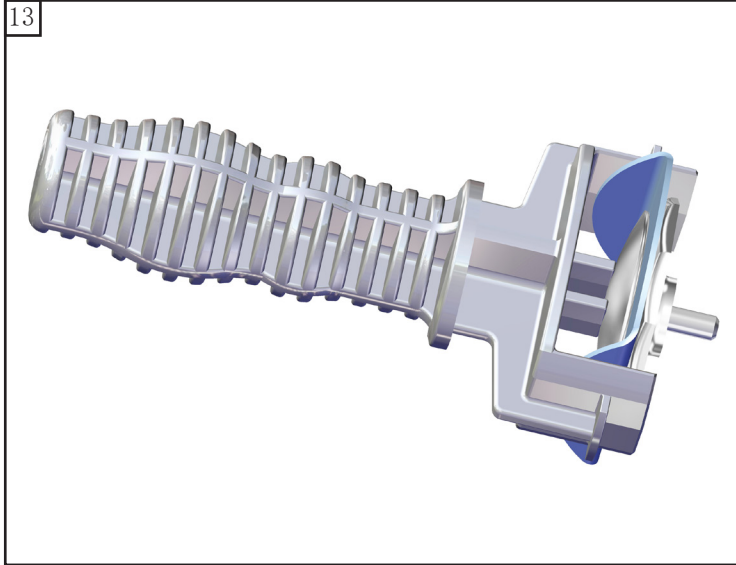
更换膜片



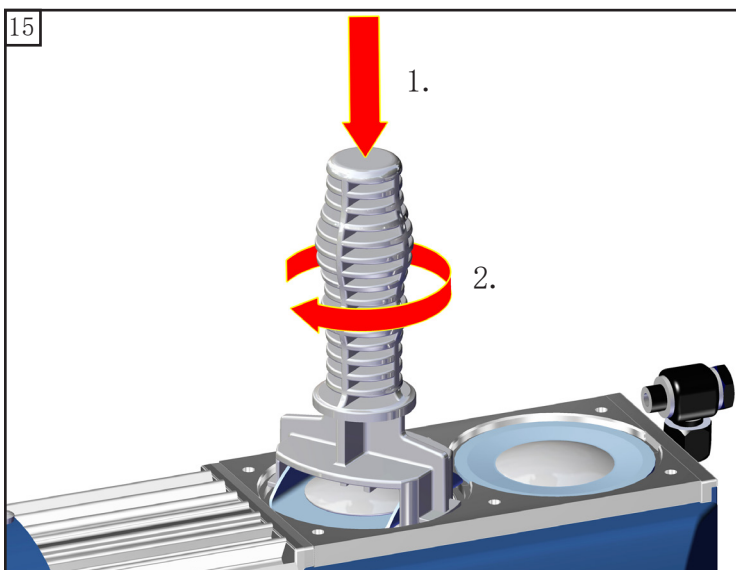


注意间隔片的尺寸!

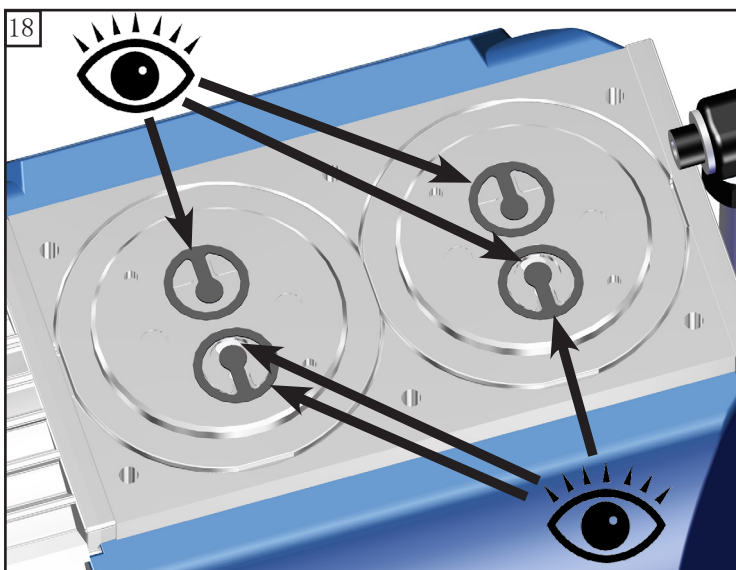
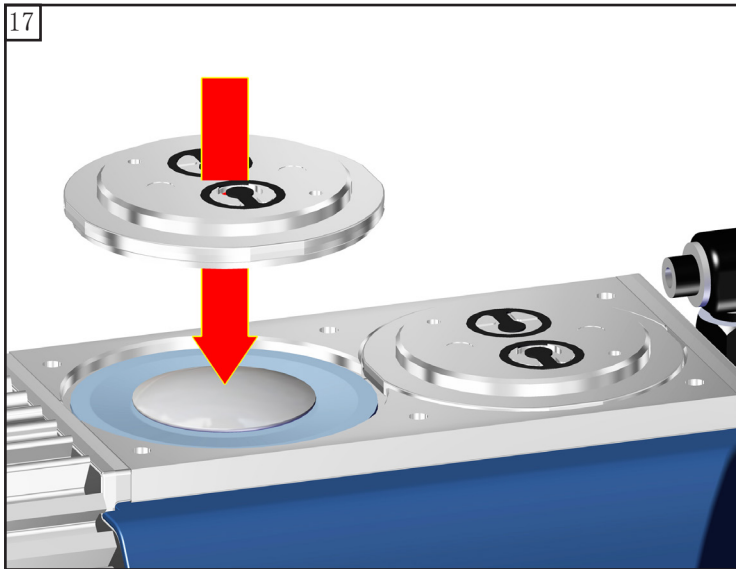
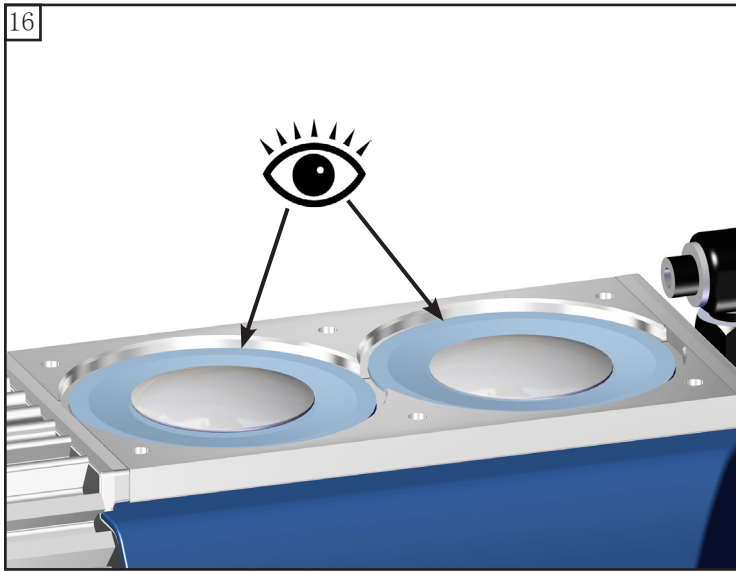


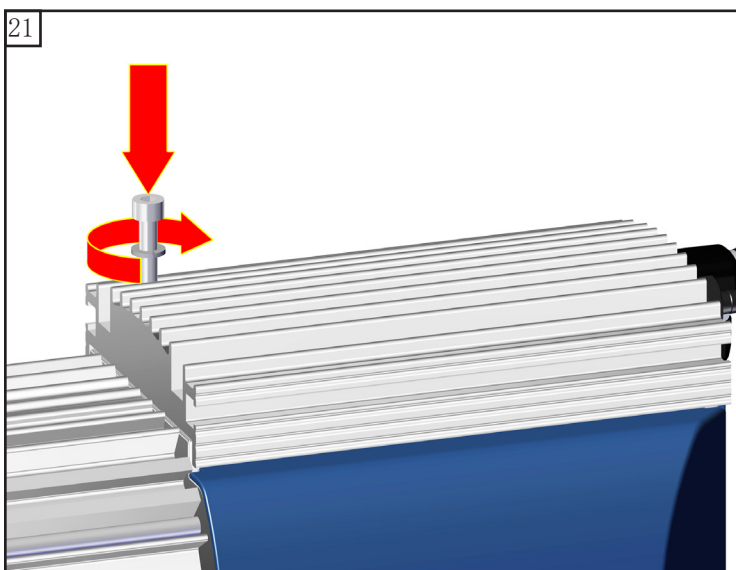
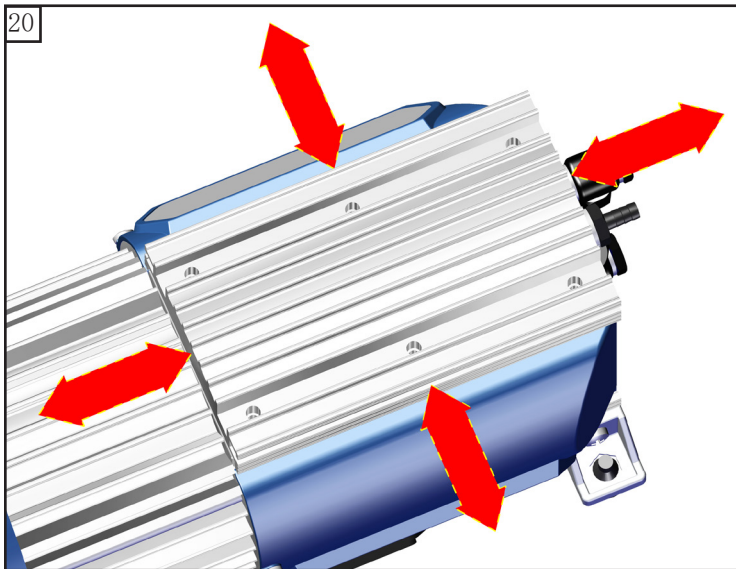
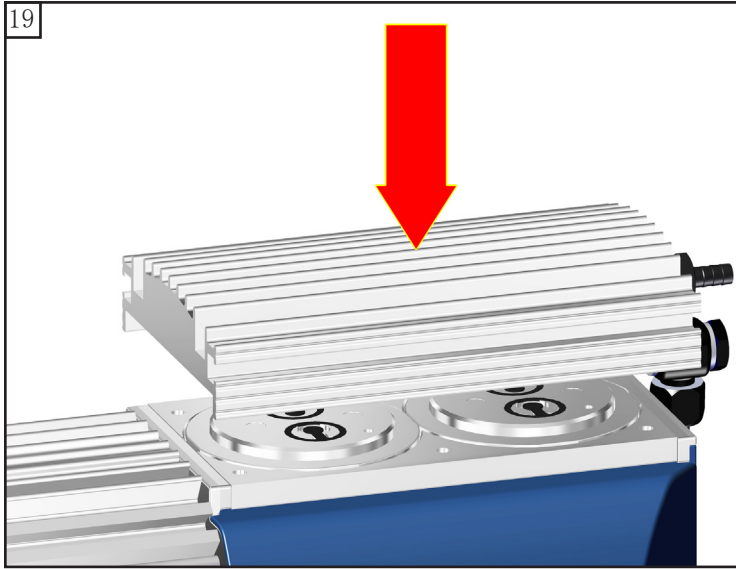


注意间隔片的尺寸!



阀门更换和泵头的装配

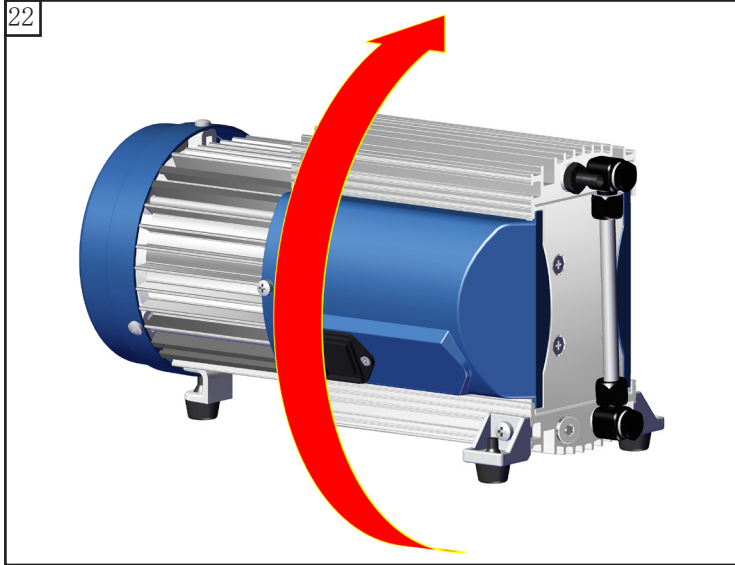




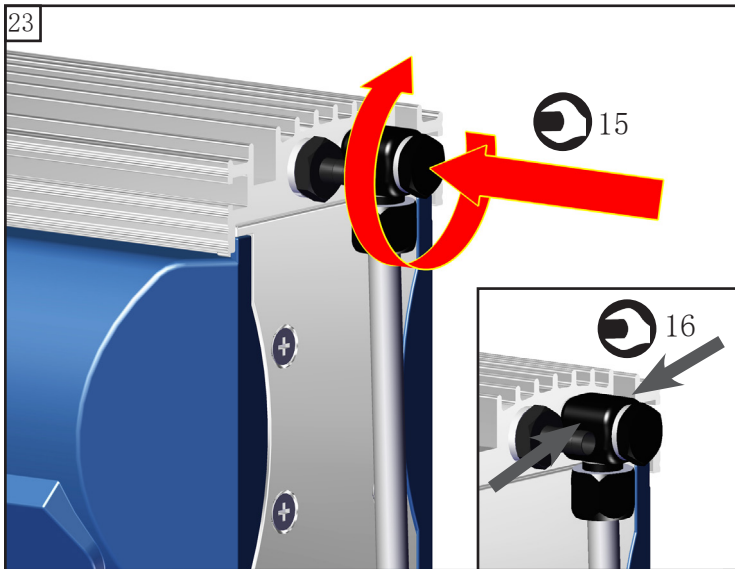
4
6x

☞ 对角错开稍微
拧紧，然后再紧
固。

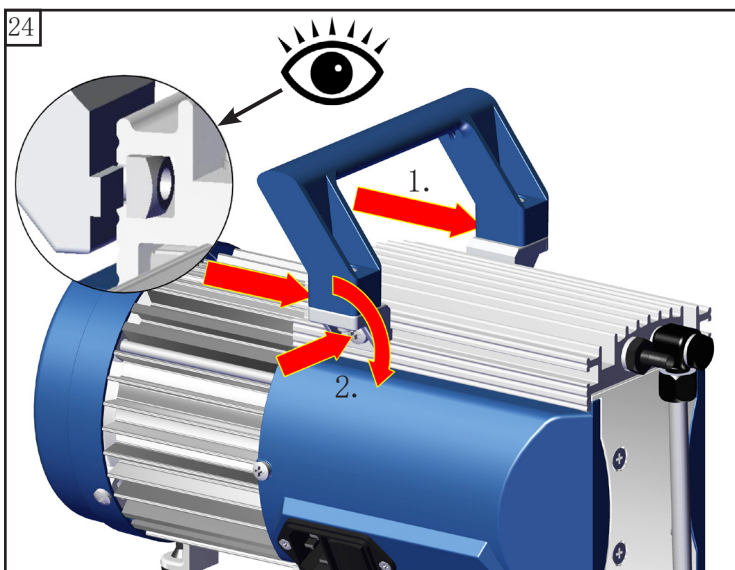
☞ 6 Nm



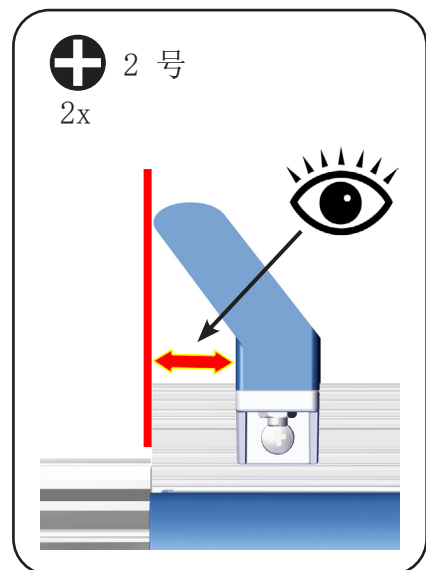
☞ 用相同方法维护其余泵头。



🔧 15 扳手开口度 15 / 16



⊕ 2 号
2x



检查极限真空度

- ➔ 在设备上干预操作之后（例如维修/维护），必须检查泵的极限真空度。只有在达到规定的泵的极限真空度时，才能确保设备的低泄漏率以及避免泵内部形成易爆混合物。

泵在维护后未达到指定的极限真空度：

- 更换膜片或阀后，只有在正常运行数小时后，泵才会达到规定的极限真空度值。
- 泵出现异常噪音后，须立即关闭泵，并检查锁紧盘的位置。

更换膜片或阀后，如该数值与限定的数值差距较大，且正常运行后也无变化：
首先检查泵头上连接软管的螺纹接头。随后，必要时重新检查阀座和介质室。

维修 - 维护 - 返修 - 校准

重要

所有企业（运营方）应为其员工的健康和安全负责。其中还包括涉及维修、维护、返修和校准的相关人员。

无危害证明用于告知承办方设备可能存在的污染，并构成危险评估的基础。

对于接触过被列为风险组 2 中的生物物质的设备，请您务必在装运前联系 VACUUM-BRAND 售后部门。用户在装运前，必须完全拆除此类设备并对其进行消毒处理。请勿寄送接触过风险组 3 或 4 中所含的生物物质的设备。这类设备无法被进行检查、维护或维修。由于存在残留风险，即便这类设备经过消毒后也不得寄送至 VACUUM-BRAND。

此类规定同样适用于现场工作。

如果无法提供完整的无危害证明，那么无法对设备进行维护、维修、返修或校准。必要时，已送达的设备会被退回。请您提前发送一份无危害证明的副本至 VACUUM-BRAND，以便在设备到达之前提交该信息。请将原件附在货运文件中。

请您移除设备上所有非 VACUUM-BRAND 原装件的组件。VACUUM-BRAND 不对非原装部件的缺失或损坏担负责任。

请您完全排空设备中的操作原料，并清除工艺残留物。请您对设备进行消毒处理。

请您对设备的所有开口都进行密封处理，尤其是在使用有害健康的物质的开口处。

您对于设备意见以及使用条件的准确描述有助于进行顺利且经济的维修。

如果由于费用核算原因，您不想维修设备，那么我们会将设备拆装（必要时）后寄回给您，运费将由您自行承担。

许多情况下，需要清洁设备才能进行维修。我们会通过环保方式处理，用水进行清洁。清洁剂、超声波和机械应力会损坏油漆。请您在安全证明中注明，您是否需要自费重新喷漆或更换视觉上不好看的部件。

设备装运

请您安全地装运设备，必要时请付费购买原厂包装箱。

请给货物贴上完整的标签。

请在发货时随附[无危害证明](#)。

如有需要，请告知承运人此货物的危险性。

报废和废弃处理

由于环保意识的提高和法规的收紧，必须对不可再用和不可维修的设备进行妥善报废和废弃处理。您可以付费授权我们对设备进行妥善的废弃处理。否则我们会将设备寄回给您，运费由您自行承担。



Certificate



Certificate no.

CU 72210918 01

License Holder:
 VACUUBRAND GMBH + CO KG
 Alfred-Zippe-Str. 4
 97877 Wertheim
 Deutschland

Manufacturing Plant:
 VACUUBRAND GMBH + CO KG
 Alfred-Zippe-Str. 4
 97877 Wertheim
 Deutschland

Test report no.: USA- 32195323 001

Client Reference: Dr. Wollschläger

Tested to: UL 61010-1:2012 R7.19

CAN/CSA-C22.2 NO. 61010-1-12 + GI1 + GI2 (R2017) + A1

Certified Product: Diaphragm vacuum pump for laboratory use

License Fee - Units

Models:

Mw xxxxxxxx z
 w: E, Z, D or V
 x: 0.5, 1, 1.5, 2, 2x0.5, 2x1 or 4x0.5
 y: A-Z or blank
 z: +AK, +EK, +2AK, +Ak+EK, +AK+EK TE, +IK+EK,
 +AK+M+D, +AK+EK+M+D, +AK SYNCHRO+EK or blank

7

Ratings:

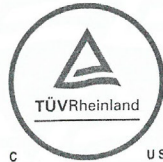
AC 120V; 60Hz; 1.7A or
 AC 100-115V; 50/60Hz; 1.7A or
 AC 220-230 V; 50/60 Hz; 0.85 A
 (with voltage selector or fixed)

This certificate replaces certificate CU 72070564 01.

7

Appendix: 1, 1-9

Licensed Test mark:



Date of Issue
 (day/mo/yr)
 28/09/2021

TUV Rheinland of North America, Inc., 12 Commerce Road, Newtown, CT 06470, Tel (203) 426-0888 Fax (203) 426-4009

本证书仅适用于带“C/US”标志的泵，请参见泵铭牌。

Certificate



Certificate no.

CU 72200632 01

License Holder:
 VACUUBRAND GMBH + Co. KG
 Alfred-Zippe-Str. 4
 97877 Wertheim
 Germany

Manufacturing Plant:
 VACUUBRAND GMBH + Co. KG
 Alfred-Zippe-Str. 4
 97877 Wertheim
 Germany

Test report no.: USA- 32080801 001

Client Reference: Dr. Wollschläger

Tested to: UL 61010-1:2012 R7.19

CAN/CSA-C22.2 NO. 61010-1-12 + GI1 + GI2 (R2017) + A1

Certified Product: Diaphragm Vacuum Pump for Laboratory Use

License Fee - Units

Model Designation: Mx yzzzzz VARIO-SPzzzzz

7

x = E, Z, D, V

y = 0.5, 1, 1.5, 2x1, 2, 2x0.5, 4x0.5

z = A-Z, blank

Rated Voltage: DC 24 V

Rated Current: 7 A

Protection Class: III

Remark: certificate replaces CU 72180259 01

7

Appendix: 1, 1 - 8

Licensed Test mark:



Date of Issue

(day/mo/yr)

29/07/2020

TUV Rheinland of North America, Inc., 12 Commerce Road, Newtown, CT 06470, Tel (203) 426-0888 Fax (203) 426-4009

本证书仅适用于带“C/US”标志的泵，请参见泵铭牌。

VACUUBRAND®**DECLARATION OF CONFORMITY – China RoHS 2**

VACUUBRAND GMBH + CO KG has made reasonable efforts to ensure that hazardous materials and substances may not be used in its products.

In order to determine the concentration of hazardous substances in all homogeneous materials of the subassemblies, a “Product Conformity Assessment” (PCA) procedure was performed. As defined in GB/T 26572 the “Maximum Concentration Value” limits (MCV) apply to these restricted substances:

- Lead (Pb): 0.1%
- Mercury (Hg): 0.1%
- Cadmium (Cd): 0.01%
- Hexavalent chromium (Cr(+VI)): 0.1%
- Polybrominated biphenyls (PBB): 0.1%
- Polybrominated diphenyl ether (PBDE): 0.1%

Environmentally Friendly Use Period (EFUP)

EFUP defines the period in years during which the hazardous substances contained in electrical and electronic products will not leak or mutate under normal operating conditions. During normal use by the user such electrical and electronic products will not result in serious environmental pollution, cause serious bodily injury or damage to the user’s assets. The Environmentally Friendly Use Period for VACUUBRAND products is 40 years.



MATERIAL CONTENT DECLARATION FOR VACUUBRAND PRODUCTS						
有毒有害物质或元素 Hazardous substances						
部件名称 Part name	铅 Pb	汞 Hg	镉 Cd	六价铬 Cr(+VI)	多溴联苯 PBB	多溴二苯醚 PBDE
包装 Packaging	0	0	0	0	0	0
塑料外壳 / 组件 Plastic housing / parts	0	0	0	0	0	0
真空油 Vacuum oil	0	0	0	0	0	0
电池 Battery	0	0	0	0	0	0
玻璃 Glass	X	0	0	0	0	0
电子电气组件 Electrical and electronic parts	X	0	0	0	0	0
控制器 / 测量设备 Controller / measuring device	X	0	0	0	0	0
金属外壳 / 组件 Metal housing / parts	X	0	0	0	0	0
电机 Motor	X	0	0	0	0	0
配件 Accessories	X	0	0	0	0	0
此表格是按照SJ/T 11364-2014中规定所制定的。 This table is created according to SJ/T 11364-2014.						

Declaration of Conformity – China RoHS 2**V5_September 2022**

Copyright 2022

VACUUBRAND®

- O: 表示该有毒有害物质在该部件所有均质材料中的含量均在GB/T 26572规定的限量要求以下。
O: Indicates that the above mentioned hazardous substance contained in all homogeneous materials of the part is below the required limit as defined in GB/T 26572.
- X: 表示该有毒有害物质至少在该部件某一均质材料中的含量超出GB/T 26572规定的限量要求。
X: Indicates that the above mentioned hazardous substance contained in at least one of the homogeneous materials of this part is above the required limit as defined in GB/T 26572.

电池、玻璃器皿和配件可能不属于所附设备所包含的内容, 它们可能有各自单独的EFUP标记和/或可能正在维护其部件EFUP标记的更新。

Batteries, glassware and accessories might not be content of the enclosed device and may have its own EFUP-marking and/or might be maintaining parts with changing EFUP-marking.

除上表所示信息外, 还需声明的是, 这些部件并非是有意图用铅 (Pb)、汞 (Hg)、镉 (Cd)、六价铬 (Cr(+VI))、多溴联苯 (PBB) 或多溴二苯醚 (PBDE) 来制造的。

Apart from the disclosures in the above table, the subassemblies are not intentionally manufactured or formulated with lead (Pb), mercury (Hg), cadmium (Cd), hexavalent chromium (Cr+VI), polybrominated biphenyls (PBB), and polybrominated diphenyl ethers (PBDE).

Products manufactured by VACUUBRAND may enter into further devices (e.g., rotary evaporator) or can be used together with other appliances (e.g., usage as booster pumps).

With these products and appliances in particular, please note the EFUP labeled on these products.

VACUUBRAND will not take responsibility for the EFUP of those products and appliances.

Place, date: Wertheim, 06 September 2022



(Dr. Constantin Schöler)
Managing Director

ppa.



(Jens Kaibel)

Technical Director

VACUUBRAND GMBH + CO KG

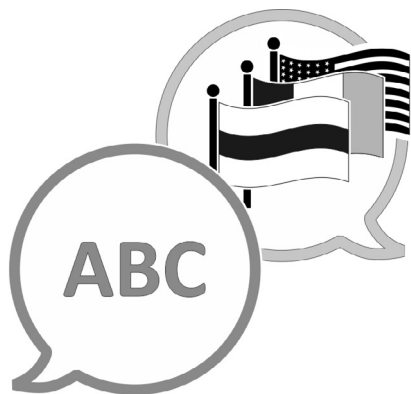
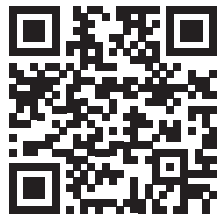
Alfred-Zippe-Str. 4
97877 Wertheim
Germany

Tel.: +49 9342 808-0
Fax: +49 9342 808-5555
E-Mail: info@vacuubrand.com
Web: www.vacuubrand.com

Declaration of Conformity – China RoHS 2

V5_September 2022

Copyright 2022



[VACUUBRAND>支持>手册](#)

制造商:

VACUUBRAND GMBH + CO KG
Alfred-Zippe-Str. 4
97877 Wertheim
德国

电话:

总部: +49 9342 808-0

销售: +49 9342 808-5550

服务: +49 9342 808-5660

传真: +49 9342 808-5555

电子邮箱: info@vacuubrand.com

网页: www.vacuubrand.com