

## 化学泵系统系列

*PC 3001 VARIO select*

*PC 3001 VARIO select TE*

*PC 3001 VARIO select IK*

*PC 3001 VARIO select EKP*



## 操作说明书



## 原版操作说明书

### 保存以供将来使用！

只允许在未做任何改动的情况下完整使用和传播本文档。用户应负责确保本文档所涉及产品的有效性。

制造商:

**VACUUBRAND GMBH + CO KG**

**Alfred-Zippe-Str. 4**

**97877 Wertheim**

**GERMANY**

总机:	+49 9342 808-0
销售:	+49 9342 808-5550
售后:	+49 9342 808-5660
传真:	+49 9342 808-5555

电子邮件: [info@vacuubrand.com](mailto:info@vacuubrand.com)

网址: [www.vacuubrand.com](http://www.vacuubrand.com)

感谢您购买 **VACUUBRAND GMBH + CO KG** 的产品以及对我们的信任。您选择了一款现代化高品质产品。

## 目录

<b>1</b>	<b>关于本说明书</b>	<b>6</b>
1.1	用户提示.....	6
1.2	操作说明书的结构.....	7
1.3	常规约定.....	8
1.4	符号和象形图.....	9
1.5	操作指南.....	10
1.6	缩写.....	10
1.7	术语解释.....	12
<b>2</b>	<b>安全提示</b>	<b>13</b>
2.1	使用.....	13
2.1.1	合规使用 .....	13
2.1.2	不当使用 .....	14
2.1.3	可预测的错误使用 .....	14
2.2	义务.....	15
2.3	目标群体描述.....	16
2.4	防护服.....	17
2.5	安全措施.....	17
2.6	实验室和工作材料.....	18
2.7	可能的危险源.....	19
2.8	电机保护.....	21
2.9	ATEX 设备类别 .....	21
2.10	废弃处理.....	22
<b>3</b>	<b>产品描述</b>	<b>23</b>
3.1	泵系统系列的原理结构.....	23
3.2	化学泵系统系列.....	24
3.3	冷凝器和冷却器.....	25
3.3.1	出口上的分离器/冷凝器 .....	25
3.3.2	出口上的冷凝器 .....	26
3.4	应用示例.....	29
<b>4</b>	<b>安放和连接</b>	<b>30</b>
4.1	运输.....	30
4.2	安放.....	30
4.3	连接（供应接口） .....	33

4.3.1	真空接口(IN) .....	33
4.3.2	出口接口 (OUT) .....	35
4.3.3	排放式冷凝器上的冷却剂接口 .....	36
4.3.4	干冰冷凝器 .....	39
4.3.5	通风接口 .....	42
4.3.6	气体镇流(GB) .....	44
4.4	电气接线.....	45
<b>5</b>	<b>运行</b> .....	<b>48</b>
5.1	接通.....	48
5.2	带控制器的操作.....	49
5.2.1	操作界面 .....	49
5.2.2	操作 .....	51
5.2.3	带气镇的操作 .....	52
5.3	关闭（停止运行） .....	53
5.4	储藏.....	54
<b>6</b>	<b>错误排除</b> .....	<b>55</b>
6.1	技术支持.....	55
6.2	错误 – 原因 – 排除.....	55
<b>7</b>	<b>清洁和维护</b> .....	<b>58</b>
7.1	有关维检作业的信息.....	59
7.2	清洁.....	61
7.2.1	外壳表面 .....	61
7.2.2	排空玻璃烧瓶 .....	62
7.2.3	清洁传感器和通风阀 .....	62
7.2.4	清洁或更换 PTFE 软管 .....	66
7.3	真空泵维护.....	66
7.3.1	维护位置 .....	66
7.3.2	更换膜片和阀门 .....	68
<b>8</b>	<b>附录</b> .....	<b>80</b>
8.1	技术参数.....	80
8.2	接触介质的材料.....	84
8.3	铭牌.....	85
8.4	订货数据.....	85
8.5	服务信息.....	87

8.6	China-RoHS .....	88
8.7	证书 (CUS) .....	91
	<b>关键词目录</b>	<b>92</b>

# 1 关于本说明书

本 **操作说明书** 是您所购买产品的组成部分。

本操作说明书适用于所有型号的立式泵，连同 **VACUU·SELECT** 控制器操作说明书，均专为操作员所定。

## 1.1 用户提示

### 安全性

---

操作说明书和安全性

- 使用产品前请彻底阅读**操作说明书**。
- 请保持**操作说明书**可随时拿到和取阅。
- 为了确保安全运行，必须正确使用产品。请特别注意所有安全提示！
- 除了**操作说明书**中的提示之外，还请遵守关于事故预防和劳动保护的国家适用规定。

### 常规内容

---

常规提示

- 将本产品转交给第三方时，应将此**操作说明书**一同转交。
- 所有插图和图纸均为示例，仅用于更好地理解。
- 我们保留在不断完善产品的过程中进行技术更改的所有权。
- 为了提高可读性，我们使用通用名称**立式泵**来替代产品名称**化学立式泵 PC 3001 VARIO select**。

### 版权

---

版权®和专利权

**操作说明书**中的内容受专利权保护。副本允许被用于培训等内部用途。

© **VACUUBRAND GMBH + CO KG**

## 联系方式

请联系我们

- 如**操作说明书**不完整，请联系我们进行更换。您也可通过我们的下载门户进行下载：[www.vacuubrand.com](http://www.vacuubrand.com)
- 如果您对**产品**有其他问题，想要了解更多信息或希望向我们提出**产品**相关的反馈，请致电我们或发邮件给我们。
- 请您在联系我们的售后时提供**序列号**和**产品型号** -> 参见**产品铭牌**。

## 1.2 操作说明书的结构

说明书划分

立式泵、控制器及可能使用的配件操作说明书采用模块化设计，即这些说明书由单个独立的说明册组成。

### 说明书模块

立式泵系列和模块化操作说明书




含义


- 1 真空设备安全提示
- 2 操作说明书：真空控制器 — 控制和操作
- 3 操作说明书：立式泵 – 连接、操作、维护、机械结构
- 4 可选操作说明书：配件


## 1.3 常规约定

### 警告提示

有关警告提示的常规描述

	<b>危险</b>
	<p><b>警告有直接面临的危险。</b></p> <p>如有疏忽，会直接导致生命危险或最严重的受伤危险。</p> <p>➤ 注意须避免的提示！</p>

	<b>警告</b>
	<p><b>警告可能出现的危险情况。</b></p> <p>如有疏忽，会导致生命危险或重伤危险。</p> <p>➤ 注意须避免的提示！</p>

	<b>小心</b>
	<p><b>表示可能出现的危险情况。</b></p> <p>如有疏忽，会导致轻伤危险或出现财产损失。</p> <p>➤ 注意须避免的提示！</p>

<b>注意</b>
<p><b>提醒可能的危害情况。</b></p> <p>如有疏忽，可能会现财产损失。</p>

### 补充提示

提示和建议的表示方式

	<p><b>常规信息：</b></p> <ul style="list-style-type: none"> <li>⇒ 建议和技巧</li> <li>⇒ 有帮助的功能或操作</li> </ul>
---	--

## 1.4 符号和象形图

本操作说明书中使用了符号和象形图。这些安全符号和象形图提示使用产品时的特殊危险和规定。产品上带有安全符号的警告牌表示可能产生的危险。




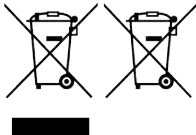

### 安全符号

安全符号解释

	常规危险标志。		警告有电压。
	警告有高温表面。		静电敏感元件 ESD。
	常规指示标志。		拔出电源插头。
	配戴完好无损的防护手套。		配戴护目镜。

### 其他符号和象形图

补充性符号

	正面示例 – <b>可以这样！</b> 结果 – <b>正常</b>		反面示例 – <b>不可以这样！</b>
	操作说明书中内容的引用。		补充性文档中内容的引用。
	确保足够的空气流通。		
	电气和电子设备在其电池使用寿命结束时，不允许丢入生活垃圾进行废弃处理。		
	入口流量箭头 - 真空接口		
	出口流量箭头 - 废气		

## 1.5 操作指南

### 操作指南（简易版）

- 操作-指南
- ⇒ 要求您进行一次操作。
  - 操作结果

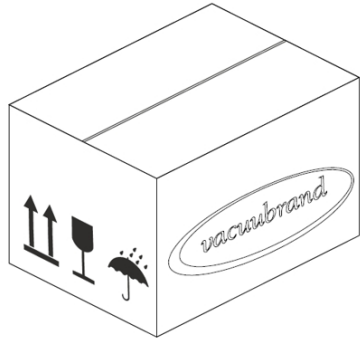
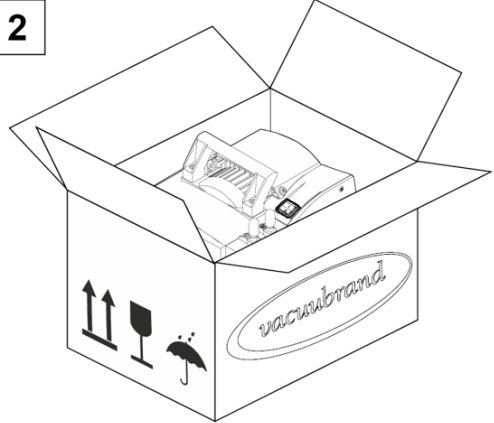
### 操作指南（多个步骤）

1. 第一步操作步骤
  2. 下一个操作步骤
- 操作结果

要求您按所述顺序执行要求分多个步骤完成的操作指南。

### 操作指南（图示说明）

-> 示例  
操作步骤原理示意图  
如图所示

<div data-bbox="434 949 954 1391">  </div>	<div data-bbox="970 949 1497 1391">  </div>
<p>1. 第一步操作步骤。</p>	<p>2. 下一个操作步骤。</p> <ul style="list-style-type: none"> <li><input checked="" type="checkbox"/> 中期结果或操作结果</li> </ul>

## 1.6 缩写

所用缩写

<b>绝对</b>	绝对
<b>AK</b>	分离瓶
<b>ATM</b>	大气压力（条形图，程序）
<b>di</b>	内径
<b>DN</b>	额定宽度（标称直径）
<b>EK</b>	排放式冷凝器
<b>EKP</b>	Peltronic 排放式冷凝器或者 EK – Peltronic

<b>EX<sup>1</sup></b>	出口 (exhaust, exit), 出口接口
<b>Ex</b>	ATEX 设备标记
<b>与气体类型无关</b>	与气体类型无关
<b>GB</b>	气镇
<b>尺寸</b>	尺寸
<b>IK</b>	注入式冷凝器
<b>IN<sup>1</sup></b>	入口 (进口), 真空接口
<b>KF</b>	小法兰
<b>max.</b>	最大值
<b>min.</b>	最小值
<b>o. EK</b>	不含排放式冷凝器
<b>PC ...</b>	化学立式泵, 带型号代码
<b>退货编号</b>	退货编号
<b>SW</b>	扳手开口度 (工具)
<b>TE</b>	干冰冷凝器
<b>负责人</b>	负责人
<b>材料</b>	
<b>ECTFE</b>	乙烯-氯三氟乙烯
<b>ETFE</b>	乙烯-四氟乙烯
<b>FFKM</b>	全氟弹性体
<b>PA</b>	聚酰胺
<b>PBT</b>	聚对苯二甲酸丁二醇酯
<b>PET</b>	聚对苯二甲酸乙酯
<b>PP</b>	聚丙烯
<b>PPS</b>	聚苯硫醚
<b>PTFE</b>	聚四氟乙烯
<b>PVF</b>	聚氟乙烯

<sup>1</sup> 真空泵或组件上的文字标识, 请参阅下方产品特定的相关缩写: → 化学泵系统系列 在一边 24

## 1.7 术语解释

产品特定  
术语

<b>分离瓶</b>	入口或出口处安装的玻璃烧瓶或分离器。
<b>排放式冷凝器<sup>2</sup></b>	出口（压力侧）处安装的带收集瓶的冷却冷凝器。
<b>高真空</b>	真空技术设备中的压力测量范围：1 mbar–0.001 mbar (0.75 Torr–0.00075 Torr)
<b>低真空</b>	真空技术设备中的压力测量范围：大气压力–1 mbar (大气压力–0.75 Torr)
<b>注入式冷凝器<sup>2</sup></b>	入口（真空侧）处安装的带收集瓶的冷却冷凝器。
<b>PC 3001 VARIO select</b>	带有转速调节装置的真空立式泵，使用 VACUU·SELECT 控制器和 VACUU·SELECT 传感器实现精确的真空调节。
<b>Peltronic</b>	出口（压力侧）处安装的带帕尔贴元件的电子冷却器；无需外部冷却介质即可冷凝的溶剂蒸汽。
<b>干冰冷凝器<sup>2</sup></b>	出口（压力侧）处安装的带收集瓶并将干冰作为冷却介质的冷却冷凝器。
<b>VACUU·BUS</b>	VACUUBRAND 的总线系统用于外围设备与 VACUU·BUS 所支持的测量仪和控制器进行通信。
<b>VACUU·BUS 地址</b>	用于在总线系统中明确分配 VACUU·BUS 客户端的地址，例如用于连接相同测量范围的多个传感器。
<b>VACUU·BUS 客户端</b>	带 VACUU·BUS 接口的外围设备或组件，其集成在总线系统中，例如：传感器、阀、液位检测器等。
<b>VACUU·BUS 插头</b>	4 针圆形插头，用于 VACUUBRAND 的总线系统。
<b>VACUU·BUS 配置</b>	利用测量仪或控制器为 VACUU·BUS 组件分配一个新 VACUU·BUS 地址。
<b>VACUU·SELECT</b>	真空控制器，带触摸屏的控制器；由操作单元和真空传感器组成。
<b>VACUU·SELECT 传感器</b>	带有集成式通风阀的真空传感器。
<b>VARIO 驱动装置</b>	真空泵的转速调节装置，电机只在需要时运行。

<sup>2</sup> 仅适用于冷凝蒸汽。

## 2 安全提示

所有使用此处所述产品的人员都须遵守本章节中的信息。  
安全提示适用于产品的所有生命周期。

### 2.1 使用

只能在技术状态完好的情况下使用此设备。

#### 2.1.1 合规使用

合规-使用

**一台化学立式泵** 该产品系列 PC 3001 VARIO select 是由真空泵、控制器、真空传感器、冷却器和分离器组成的真空系统，用于在专为此所设的设备中生成和调节高真空。

冷却器（排放式冷凝器、注入式冷凝器、干冰冷却器、Peltronic 排放式冷凝器），包括分离器和烧瓶仅用于冷凝蒸汽。

应用示例：抽空蒸馏仪器，特别是旋转式蒸发器。

只允许在干燥、非可爆的室内环境中使用真空系统。

#### 合规使用还包括：

- 遵守 **真空设备安全提示文档** 中的提示信息，
- 遵守操作说明书，
- 遵守相连组件的操作说明书，
- 遵守检查和维护周期规定，只允许由有资质的专业人员执行所有作业。
- 仅使用允许的配件或备件。

其他的或除此之外的使用均属违反规定。

### 2.1.2 不当使用

不当使用 不当使用以及任何不符合技术数据的应用都可能会导致人员受伤或财产损失。

#### 不当使用包括：

- 未按规定使用，
- 在不允许的环境和工作条件下运行，
- 在发现明显故障、损坏或安全装置有缺陷时运行，
- 擅自加装和改装，尤其当这些作业任务会对安全造成不利影响时，
- 在不完整的状态下使用，
- 使用锋利的物体进行操作，
- 将电缆上的插拔连接件从插口中拔出，
- 抽吸、泵送和压缩固体或液体。

### 2.1.3 可预测的错误使用

错误使用 除了不当使用之外，还存在一些在使用设备时被禁止的使用方式。

#### 被禁止的使用方式特别指：

- 用于人或动物，
- 在易爆环境中安放和运行，
- 用于采矿或井下，
- 使用本产品来生成压力，
- 让真空设备完全暴露接触真空，
- 将真空设备浸于液体中，使其暴露接触喷溅水或被蒸汽喷射，
- 泵送氧化性和自燃性物质、液体或固体，
- 泵送高温、不稳定、易爆或爆炸性介质，
- 泵送在撞击和/或温度升高时无需通入空气即会发生爆炸反应的物质。

**使用方须防止异物、高温气体和火焰侵入。**

## 2.2 义务

请遵守本操作说明中规定的所有操作提示。

### 运营方的义务

#### 运营方义务

运营方负责确定和确保，仅允许受过培训的人员或专业人员在真空系统上执行作业任务。这一点尤其适用于连接、安装、维护以及故障排除作业。

→ **目标群体描述** 在**一边 16**中所列的能力领域内的使用者，必须具有所列作业任务的相应资质。只能由一名专业电工执行电气装备上的特殊工作。

### 人员义务

#### 人员义务

如果是要求穿着防护服的作业任务，须配戴运营方规定的个人劳保用品。

出现异常状态时应锁闭真空系统，以防意外重新接通。

- ⇒ 工作时须始终保持安全意识。
- ⇒ 请注意运营方的操作指导和涉及事故预防、安全和劳动保护的国家规定。



**正确的个人行为有助于避免工作事故。**

## 2.3 目标群体描述

目标群体 每位负责下述工作的相关人员，都须阅读并遵守本操作说明书。

### 人员资质

资质描述	<b>操作员</b>	实验室人员，例如：化学家、物理学家、实验室技术人员
	<b>专业人员</b>	以下领域具有维护和/或维修相关职业资质的人员：机械、电气或实验设备。他们能够对承担的工作进行评估并识别可能的危险。
	<b>负责的专业人员</b>	承担额外的专业、部门或领域职责并受运营方授权的专业人员。

### 职责示意图

谁-做-什么-示意图

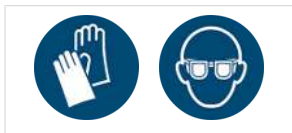
作业任务	操作员	专业人员	负责的专业人员
架设	X	X	X
调试	X	X	X
网络集成			X
操作	X	X	X
故障消息	X	X	X
故障排除	(X)	X	X
更换设备保险丝		X	X
维护		X	X
维修 <sup>3</sup>		X	X
维修任务			X
简单清洁	X	X	X
分离器排空	X	X	X
停止运行	X	X	X
消毒 <sup>4</sup>		X	X

<sup>3</sup> 另请参见主页：VACUUBRAND > 支持 > 维修说明书

<sup>4</sup> 或请有资质的服务提供商进行除污处理。

## 2.4 防护服

运行真空泵不需要特殊的防护服。请您遵守运营方针对您的工作岗位制定的操作说明书。



清洁、维护和维修作业时，我们建议使用完好无损的防护手套、防护服和护目镜。

⇒ 使用化学物品时，请配戴个人劳保用品。

## 2.5 安全措施

### 制造商措施

**VACUUBRAND GMBH + CO KG** 公司的产品在安全和运行方面经过了高标准的质量检测。交付之前，每个产品都会经受全面的测试程序。

### 运营方的措施

---

#### 自有措施

- ⇒ 只能在已理解操作说明书和工作方式时才可以使用真空设备。
- ⇒ 立即更换缺陷部件，例如断裂的电源电缆、损坏的软管、损坏的烧瓶。
- ⇒ 只能使用针对真空技术设计的原装配件，例如真空软管、分离器、真空阀等。
- ⇒ 处理受污染部件时，请遵守相关规定和保护措施，这同样适用于返修情况。
- ⇒ 如需维修，请在产品送修前仔细填写**无危害证明并签字**。发送给我们的售后部门返修时必须排除危险物质。

## 2.6 实验室和工作材料



### 危险

#### 出口处有危险物质泄漏。

抽气时，危险的有毒物质可能通过出口泄漏到环境空气中。

- 处理有害物质和危险介质时请遵守操作说明和安全规定。
- 请考虑到，黏附的工艺介质可能会对人员和环境产生危害。
- 请使用和安装适合您作业任务的分离器和过滤器。
- 请使用为所使用有害物质设计，可为人和环境提供最大程度保护的排气通风装置。

### 因不同物质造成的危险

泵送不同的物质

泵送不同的物质或介质可能会引发物质之间相互反应。

伴随气流进入真空泵的工作材料可能会损坏真空泵。危险物质可能会在真空泵中沉淀。

### 可能的防护措施

不同应用场景下的防护措施

- ⇒ 更换泵送介质前，请使用惰性气体或空气吹扫真空泵。
- ⇒ 使用惰性气体稀释临界混合气。
- ⇒ 使用带有排气和通风调节装置的恰用实验室装备，以防止有害、有毒、爆炸性、腐蚀性、有害健康或环境的流体、气体或蒸汽排放。
- ⇒ 防止真空泵内受气镇输送影响而产生沉积物或湿气。
- ⇒ 请注意泵送介质相互作用或可能出现的化学反应。
- ⇒ 请检查泵送物质与立式泵所使用的介质接触面的材料之间的耐受性。
- ⇒ 如使用真空泵泵送特殊的工作材料或介质时有疑问，请您与我们联系。

## 防止泵内出现异物

注意真空泵的设计

真空泵用于输送气体。因此，真空泵中不允许有颗粒、液体和灰尘进入。

- ⇒ 请勿泵送可能会在真空泵中形成沉积物的物质。
- ⇒ 请在入口前安装合适的分离器和/或过滤器。合适的过滤器应具有耐化学性、防堵塞并确保畅通。
- ⇒ 如果是有孔的真空软管，请立即更换。

## 2.7 可能的危险源

### 考虑机械稳定性

考虑机械负载力

泵的高压缩比可能会导致出口的压力高于系统的机械稳定性所允许的压力值。

- ⇒ 请始终确保出口管道畅通并且不带压力。不得堵塞出口，以确保气体排放通畅。
- ⇒ 防止因管道系统阻断或堵塞、冷凝液或出口管堵塞而造成的失控过压。
- ⇒ 不允许在气体接口上将入口 IN 和出口 EX 处的接口混淆。
- ⇒ 请遵守泵入口和出口处的最大允许压力，以及入口和出口之间的最大允许压差，参见**技术参数**一章。
- ⇒ 待抽真空的系统以及所有软管连接件必须具有机械稳定性。
- ⇒ 将冷却剂软管锁固在波纹软管上，以免其意外松动。

### 防止冷凝液回流

防止出口管道中出现回流堵塞

冷凝液可能会损坏泵头。请防止冷凝液通过出口软管回流到出口和泵头中。出口软管中不得有液体积塞。

- ⇒ 使用分离器，以避免冷凝液回流。冷凝液不得通过软管进入壳体内部。
- ⇒ 尽可能垂直铺设出口的出口软管；即朝下，确保不会形成回水。
- ⇒ 因真空管道堵塞而导致的错误测量，例如真空管道中的冷凝液，可能会影响真空传感器的测量。
- ⇒ 避免在吸气管道中出现超压。

## 通风时的危险

---

注意通风时的危险

根据具体工艺，设备中可能会产生易爆混合气或导致出现其他危险情况。

- ⇒ 只能使用惰性气体对可燃物质进行通风，例如氧气（最大 1.2 bar/900 Torr 绝对值）。

## 因剩余能量造成的危险

---

可能的剩余能量

关断真空泵并将其与电网断开之后，剩余能量仍可能会造成危险：

- 热能：电机废热、高温表面、压缩热。
- 热能：安装的电容器具有一个最长可达 3 分钟的放电时间。

操作前请注意：

- ⇒ 让真空泵冷却下来。
- ⇒ 等待电容器放电结束。

## 因高温表面或过热导致的危险

---

表面温度

根据不同的工况条件和环境条件，高温表面可能会造成危害。请排除因高温表面导致的危险。

- ⇒ 如果无法排除接触的可能性，请避免直接接触表面或佩戴耐热防护手套。
- ⇒ 如果表面温度定期升高，请提供安全接触防护。
- ⇒ 执行维护作业前，让真空泵冷却下来。

过热

可能因过热导致真空泵损坏。风扇通风不足和/或未遵守最小间隔距离都可能会引起过热。

- ⇒ 架设设备时，请注意在风扇和相邻部件之间保留 5 cm 的最小间隔距离（例如壳体、侧壁等）。
- ⇒ 始终确保充足的通风，必要时提供外部强制通风。
- ⇒ 请将设备放置于稳定的地基上。软地基，利用使用泡沫材料隔音时，可能会影响并阻塞通风。
- ⇒ 清洗脏污的通风口。
- ⇒ 将设备投入运行前，从设备上移除不属于产品的盖板。
- ⇒ 避免来自高温工艺气体的过多热量输送。
- ⇒ 遵守最大的允许介质温度，请参阅**技术参数**一章。

## 正确处理冷却剂和低温物质

处理低温物质时的危险

低温物质接触皮肤时可能会导致皮肤冻伤（冷灼伤）。

- ⇒ 处理低温物质时请遵守适用的相关规定。
- ⇒ 请您仅使用允许的运输集装箱。
- ⇒ 处理干冰等低温冷却介质时请采取必要的安全防护措施。
- ⇒ 请勿使用损坏的部件。
- ⇒ 处理危险物质时，请配戴个人劳保用品。
- ⇒ 请确保工作环境通风。

不得在气密容器中使用干冰。请勿将外盖锁固于干冰冷凝器上方。必须始终确保冷却剂和大气压之间的压力平衡。

## 保持标牌的可读性

标记和标牌

请确保贴在设备上的提示和标牌保持可读状态：

- ⇒ 接口标记
- ⇒ 警示和提示牌
- ⇒ 电机数据牌和铭牌

## 2.8 电机保护

过热保护，阻塞防护

作为过载保护，电机电路板有一个温度传感器，另外会监控电机电流。超温、超过电流或泵堵塞时，会关断泵。

方法 - 重新接通

**注意：**只能手动复位。如果由于该安全措施的原因关闭泵，必须手动重置故障：在控制器上应答错误消息 -> 断开泵或拔出电源插头 -> 确定并排除错误原因 -> 使泵冷却并重新接通。

## 2.9 ATEX 设备类别

### 架设和易爆环境

**如果区域中可能会出现具有危险量级的易爆气压环境时，不得进行架设和运行工作。**

用户有责任分析评估设备风险，以便能够采取必要的保护措施来安置和安全运行设备。

ATEX 许可证仅对与介质有接触的内部区域立式泵设备类型适用，对周围区域并不适用。


ATEX 设备类别



ATEX 设备类别和外围设备

避免火源

ATEX 设备标记

带有  标志的真空设备的铭牌上具有 ATEX 标志的认证。

只能在技术状态完好的情况下运行。

该产品专为低程度机械危险设计，并且在架设的时候必须确保无法从外部造成机械损坏。

ATEX 设备类别 **立式泵设备类型** 取决于相连的组件和外围设备。配件和外围设备必须符合相同或更高的 ATEX 类别。

只有确保正常情况下设备内部不会或极大可能仅在短时间内或较难会产生易爆混合气 **立式泵设备类型**，才允许使用通风阀。

⇒ 必要时，使用惰性气体进行通风。

可在线检索有关 ATEX 设备类别的信息：[ATEX 信息](#)

工况条件限制

使用条件 X 说明  
铭牌示例片段



带有 **X** 标记的设备的说明：

- 设备带有低程度的机械保护，架设时可以保护其免受来自外部的机械损坏，例如架设立式泵时免受冲击，为玻璃烧瓶安装防碎裂保护装置等。
- 本设备是专为在 +10 °C – +40 °C 下运行时的环境和介质温度而设计的。任何情况下都不得超过该环境温度和介质温度。输送/测量非易爆气体时，适用于经扩展的气体吸入温度，请参见章节：技术参数，介质温度（气体）。

2.10 废弃处理



**注意**

如对电子部件进行错误的废弃处理，可能会导致环境损害。

废弃的电子设备含有害物质，可能会对环境或健康造成危害。废弃的电子设备还包含有价值的原材料，在回收过程中受到妥当处理时可以进行原材料回收。

最终用户需遵守法律要求，将废弃的电子和电气设备送往指定获许可的收集站进行废弃处理。

⇒ 在废弃处理电气设备前，请自行备份并删除可能的数据。

⇒ 请在电子废料和电子部件的使用寿命结束时进行妥善处理。

⇒ 请遵守废弃处理和环境保护的相关国家规定。

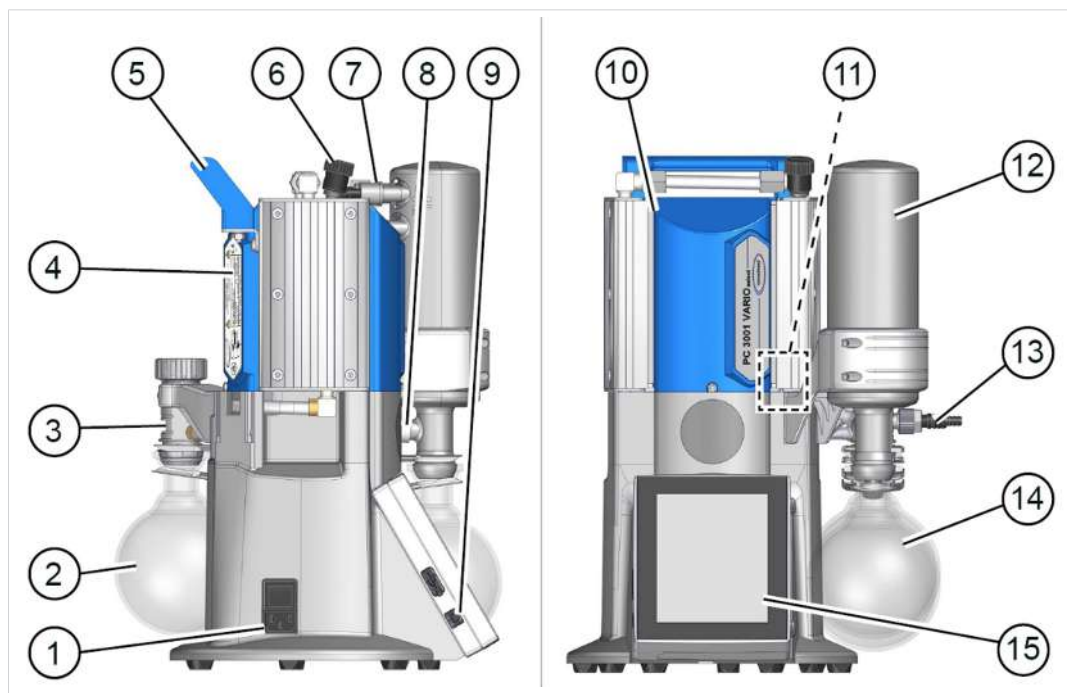
### 3 产品描述

系列 PC 3001 VARIO select 的泵系统原则上由一个通过 VARIO 驱动装置 进行调节的隔膜泵、一个型号为 VACUU·SELECT、带 VACUU·SELECT 传感器的真空控制器以及带分离器的冷却器构成。冷却器存在不同的规格。区别在于冷却器的工作原理。

该泵中安装有变频器和开关电源。

#### 3.1 泵系统系列的原理结构

视图和原理结构  
PC 3001 VARIO select



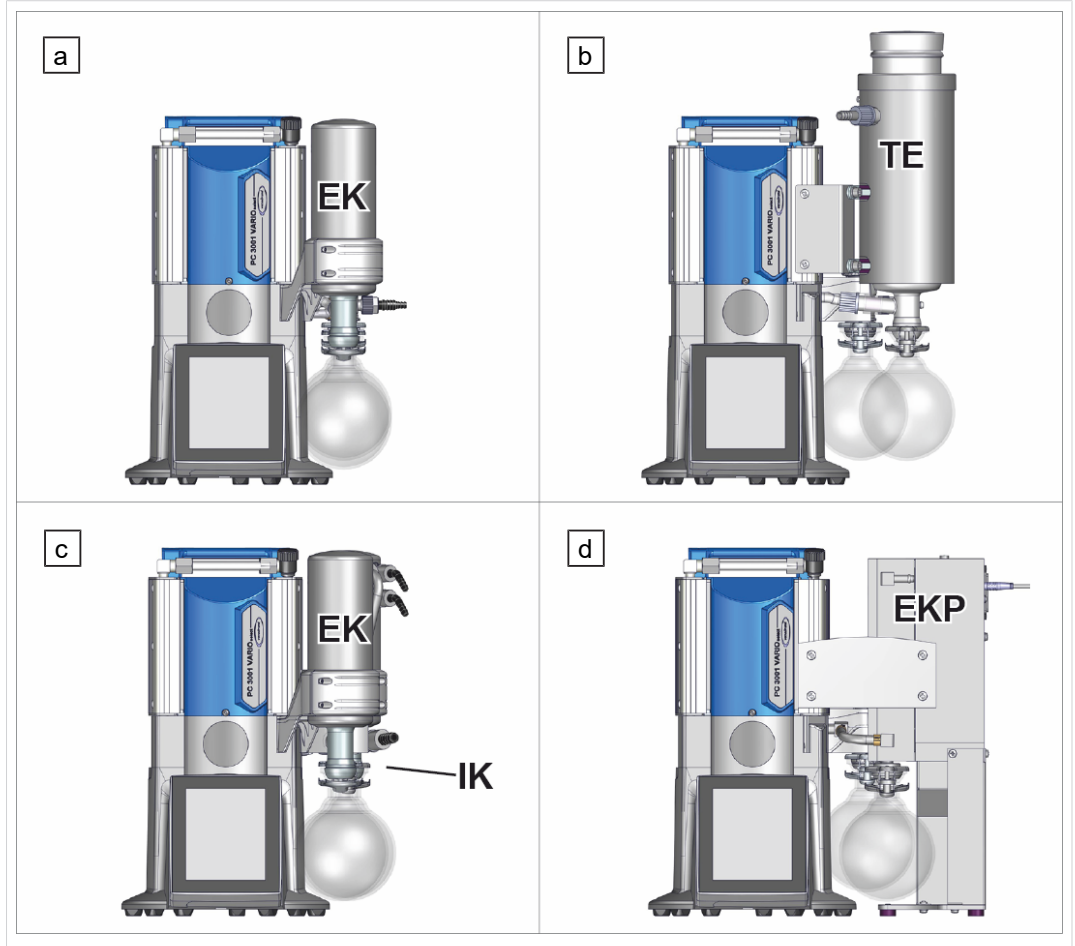
含义

- 1 带有泵系统接通/关断开关(跷板式开关)的电源接口
- 2 分离器烧瓶 AK, 入口上的圆烧瓶
- 3 分配器头
- 4 铭牌
- 5 手柄
- 6 气体镇流阀
- 7 EK 上的接口: 出口, 冷却剂
- 8 过压阀
- 9 VACUU·SELECT® 控制器开/关按钮
- 10 化学隔膜泵
- 11 VACUU·SELECT® 传感器, 安装在泵系统外壳中
- 12 排放冷凝器 EK

- 13 真空入口，位于后部圆烧瓶上
- 14 出口上的圆烧瓶
- 15 VACUU-SELECT® 操作单元，可取出

### 3.2 化学泵系统系列

化学品立式泵版本概  
览



含义

化学泵系统	AK	IK	EK	TE	EKP
a PC 3001 VARIO select	●		●		
b PC 3001 VARIO select TE	●			●	
c PC 3001 VARIO select IK		●	●		
d PC 3001 VARIO select EKP	●				●

## 产品特定缩写

产品特定缩写

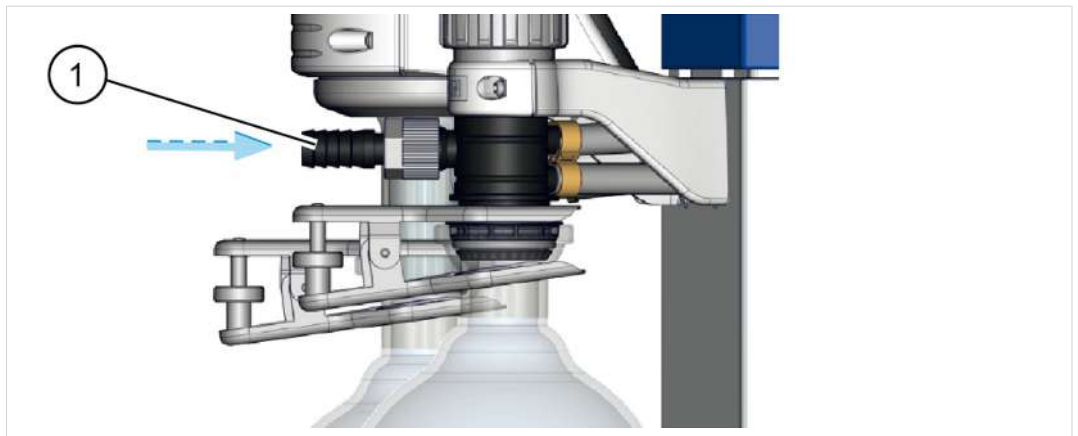
<b>AK</b>	分离器烧瓶，安装在入口和出口上
<b>EK</b>	排放冷凝器，安装在出口上
<b>EKP</b>	排放冷凝器 Peltronic®，安装在出口上
<b>IK</b>	侵入冷凝器，安装在入口上
<b>o. EK</b>	无排放冷凝器
<b>PC ....</b>	带型号名称的化学泵系统
<b>TE</b>	干冰冷凝器，干冰冷却器

## 3.3 冷凝器和冷却器

### 3.3.1 出口上的分离器/冷凝器

#### 分离器烧瓶上的接口

AK 上的接口

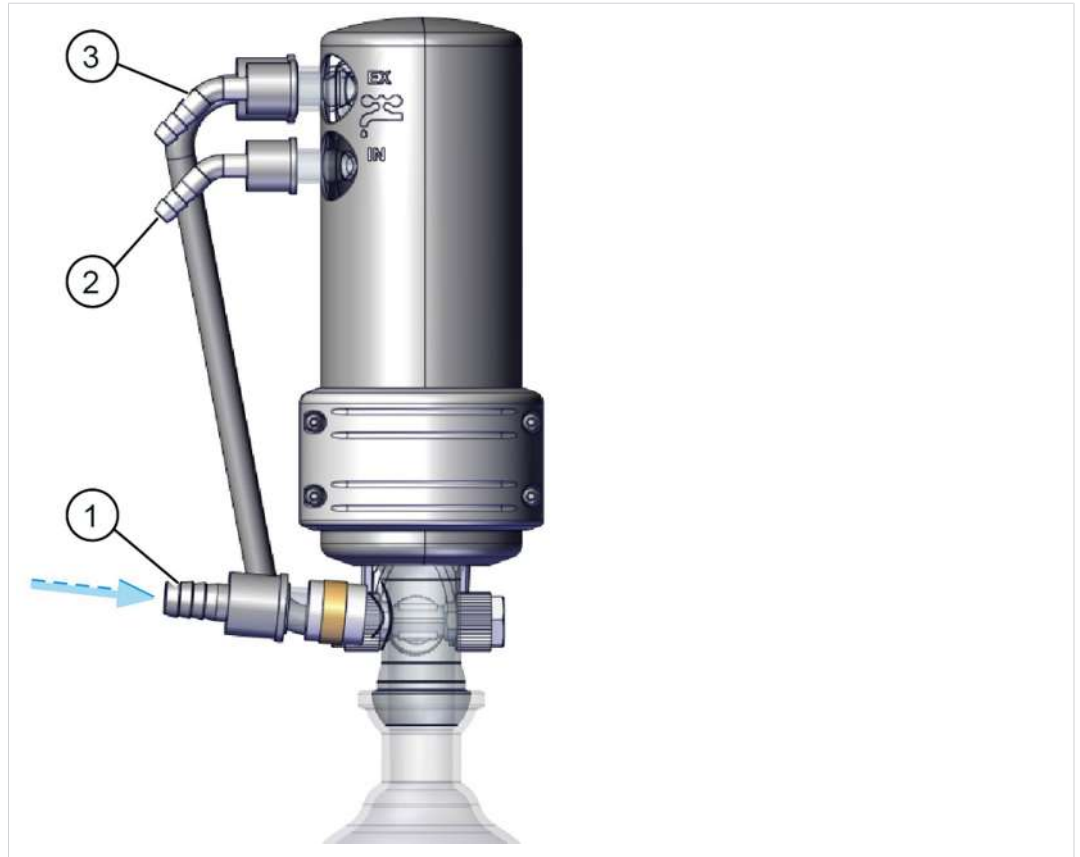


含义

**1** 真空入口接口 IN

### 侵入冷凝器上的接口和冷却剂

IK 上的接口



含义

- 1 真空入口接口 IN
- 2 冷却剂入口接口 IN，例如水
- 3 冷却剂出口接口 EX

### 3.3.2 出口上的冷凝器

#### 排放冷凝器上的接口和冷却剂

EK 上的接口

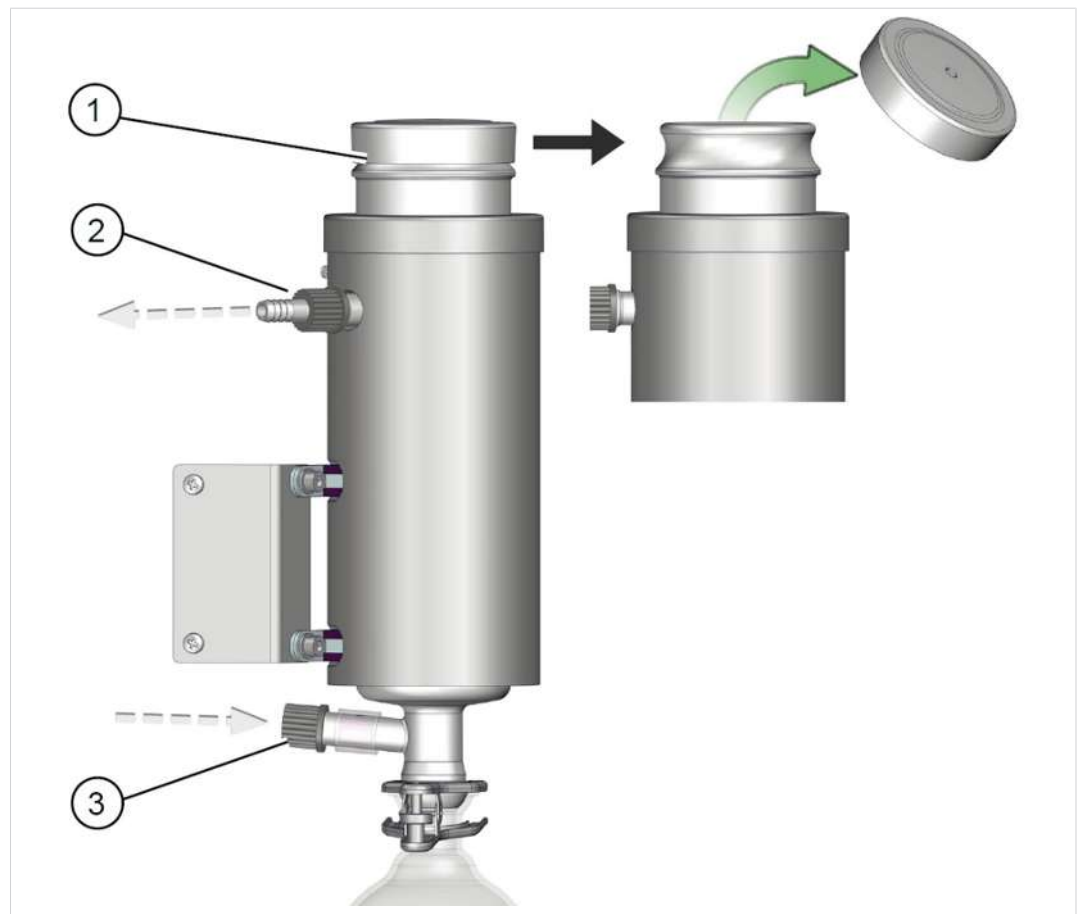


含义

- 1 冷却剂出口接口 EX
- 2 冷却剂入口接口 IN，例如水
- 3 出口接口 EX（气体/泵送的介质）

## 干冰冷凝器上的接口和冷却剂

TE  
PC 3001 VARIO  
select TE 上的接口

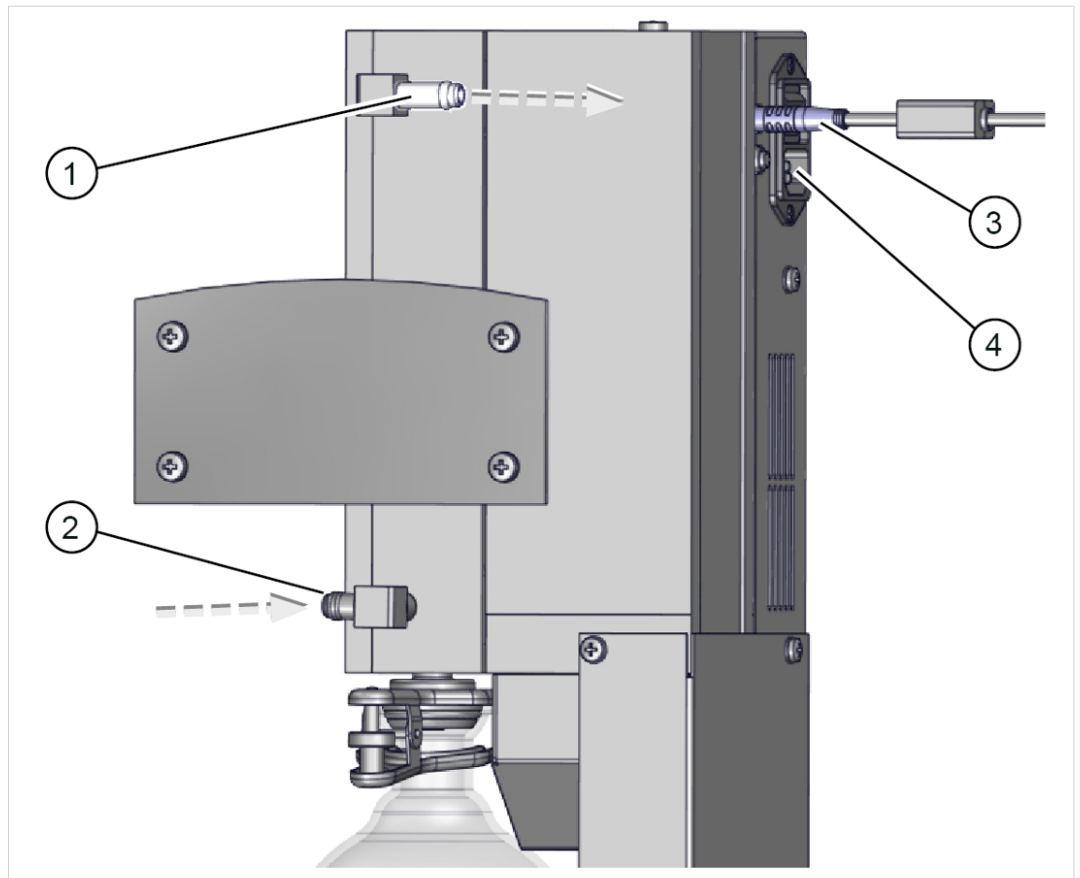


含义

- 1 用于制冷混合物的开口，例如干冰混合物，用于排空的冷却剂接头是可以取下的，通过卡口接头固定
- 2 出口接口 EX（气体/泵送的介质）
- 3 真空泵接口

## Peltronic 排放式冷凝器的接口

EKP 接口



**1** 出口接口 EX (气体/泵送的介质)

**2** 真空泵连接

**3** VACUU·BUS 连接

**4** 带通/断开关的电源连接

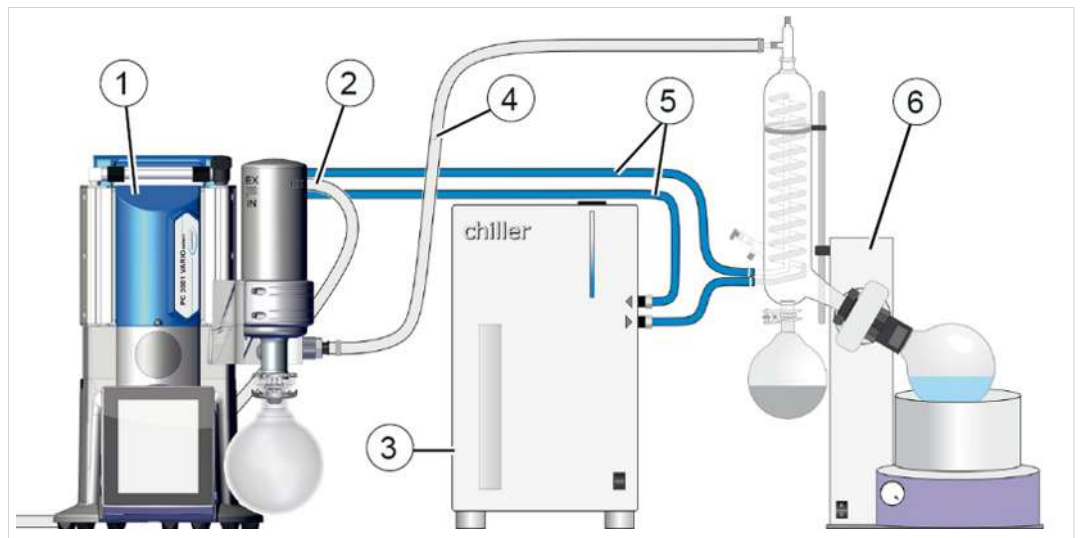


⇒ 有关 Peltronic 排放式冷凝器的详细数据和说明  
-> 参见 **EK Peltronic** 操作说明书。

### 3.4 应用示例

#### 蒸发

-> 示例  
旋转蒸发

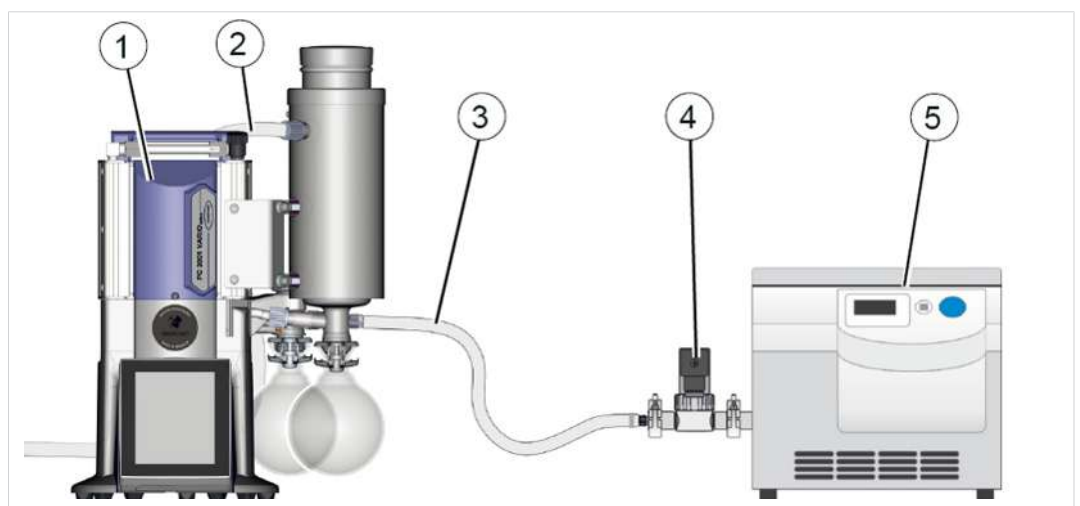


含义

- 1 真空泵系统 PC 3001 VARIO select
- 2 出口软管(排放到一个排气设备中)
- 3 循环冷却器
- 4 真空软管
- 5 冷却剂软管(串联)
- 6 应用示例：旋转蒸发器

#### 真空浓缩器

-> 示例  
真空浓缩器



含义

- 1 真空泵系统 PC 3001 VARIO select TE
- 2 出口软管(排放到一个排气设备中)
- 3 真空软管
- 4 真空阀：截止阀
- 5 应用实例：真空浓缩器

## 4 安放和连接

### 4.1 运输



为了确保运输安全，已经严格按照您的产品调整原始包装。

⇒ 如果可行，请妥善保管原始包装，例如用于维修发货。

#### 进货

⇒ 收到货物之后立即检查可能的运输损坏和供货完整性。

⇒ 立即以书面形式将运输损坏告知供应商。

#### 拆除包装

-> 示例  
原始包装中的泵系统

随附纸箱中的玻璃烧瓶



1. 只能用规定的把手或把手槽抬起设备。
2. 将接口(例如软管轴和螺纹接头)从玻璃烧瓶中取出。
3. 将供货范围与供货单相比较。

### 4.2 安放

#### 注意

冷凝液可能损坏电子设备。

储藏地点与安放地点之间的大温差可能导致形成冷凝液。

⇒ 在进货或储藏后、投入运行前，静放真空设备至少 3-4 小时，使其适应新的环境。

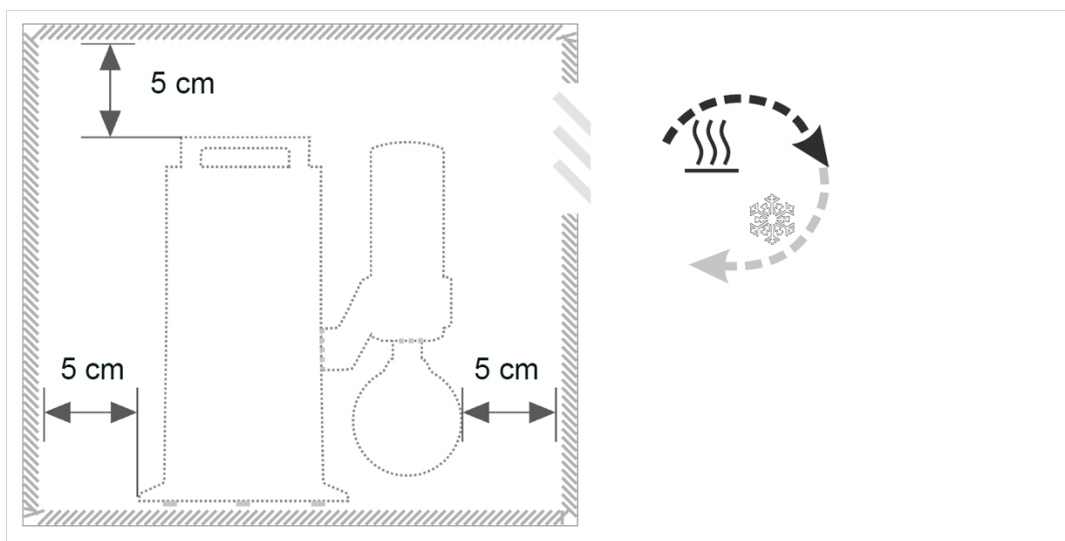
## 检查安放条件

调整安放条件

- 设备已适应新的环境。
- 遵守环境条件并且处于使用界限范围内。
- 除了泵支脚外，泵必须在没有其他机械接触的情况下保持一个平稳的状态。

## 真空泵架设

->  
实验室办公家具的最小间隔距离草图示例



- ⇒ 请将真空泵放置于牢固且无震动的水平表面。
- ⇒ 安装实验室办公家具时，与相邻物体或表面最少保持 5 cm（2 英寸）的距离。
- ⇒ 防止热量积聚并确保充足的空气流通，尤其是在封闭的外壳中。

## 注意使用界限

环境条件

环境条件	环境条件	(US)
环境温度	10 – 40 °C	50 – 104 °F
最大架设高度	2000 m 海拔	6562 ft 海平面以上
空气湿度	30 - 85 %, 无冷凝	
脏污程度	2	
冲击能量	5 J	
保护等级 (IEC 60529)	IP 20	
保护等级 (UL 50E)	类型 1	
避免冷凝水或因灰尘、液体、腐蚀性气体导致的脏污。		

- ⇒ 请注意规定的 IP 防护等级。仅在对设备进行相应安装和连接时确保规定的 IP 防护等级。
- ⇒ 在连接时请始终注意铭牌上的说明和章节“技术数据”中的说明。

### 4.3 连接（供应接口）

立式泵中配有连接真空、排气的接口，还可以选择气镇、通风和冷却水的接口。按照以下示例中所述，为您的立式泵进行连接。另外，将包装中的接口和玻璃烧瓶紧固到冷凝器上。

#### 4.3.1 真空接口(IN)



#### 小心

在抽空时，弹性的真空软管可能会收缩到一起。

弹性的真空软管突然运动(收缩)时，未固定的相连组件可能会造成受伤或损坏。真空软管可能松开。

- 将真空软管固定在接口上。
- 固定相连的组件。
- 对弹性的真空软管进行测量，将最大收缩量(即收紧)考虑在内。

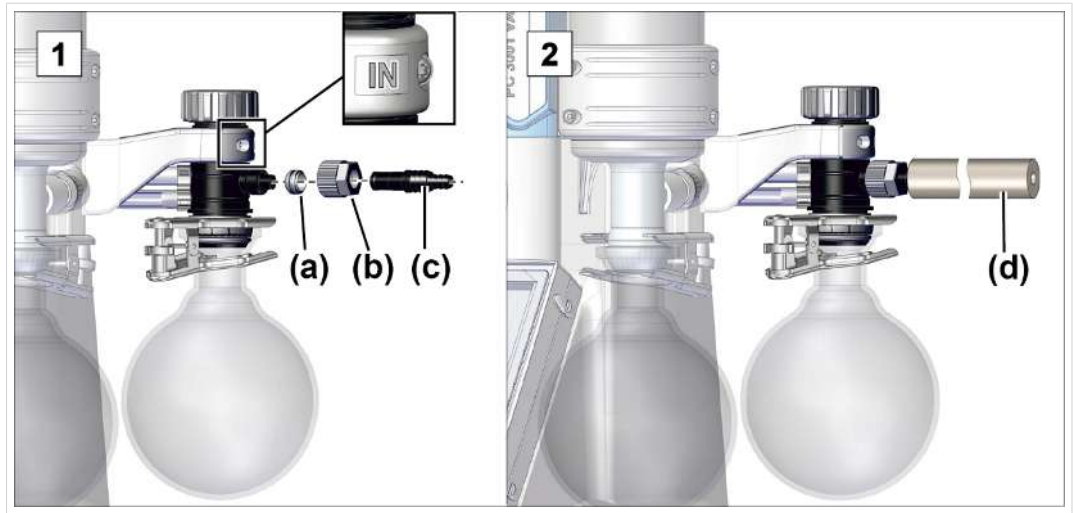
#### 注意

吸气管道中的异物可能损坏真空泵。

- ⇒ 避免吸入颗粒、液体或污垢，避免回流。

## 连接真空软管

->  
入口 IN 处的真空连接示例



1. 按图所示连接密封圈**(a)**、锁紧螺母**(b)**和软管轴**(c)**。
2. 将仪表的真空软管**(d)**套在软管轴上，然后用例如软管夹固定真空软管。



**为了针对您的应用获得最佳真空，请注意以下事项：**

- ⇒ 连接尽可能短的、横截面尽可能大的真空管道。
- ⇒ 使用具备足够稳定性的、适用于所用真空范围的真空软管。
- ⇒ 密封连接软管。

### 4.3.2 出口接口 (OUT)



#### 警告

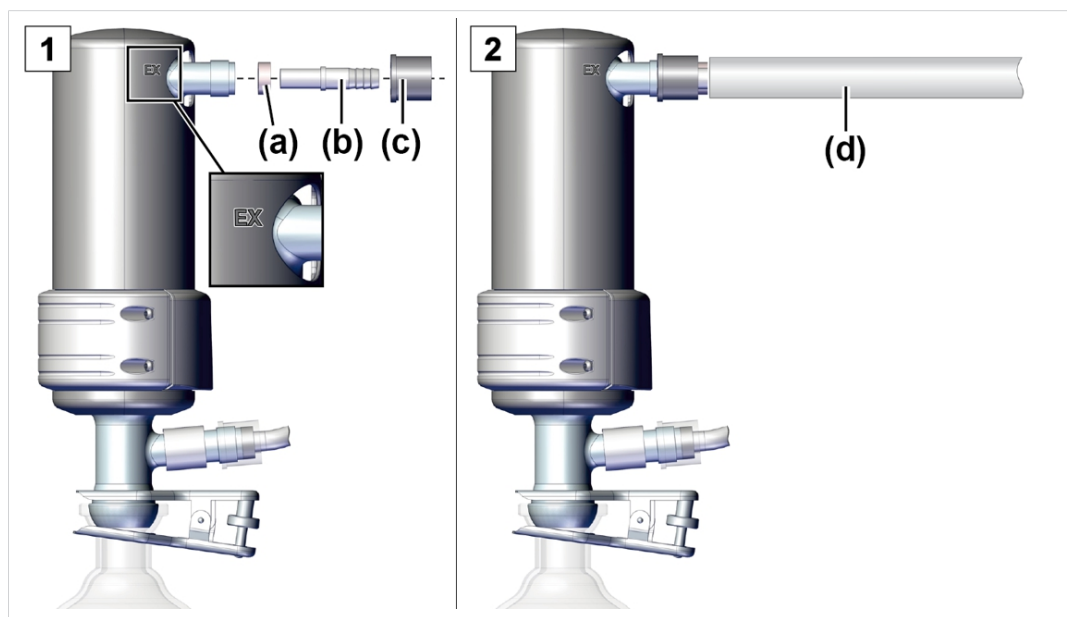
出口管道中过压会造成爆裂危险。

出口管道中的过高压力可能导致真空泵爆裂或密封件损坏。

- 出口管道（出口、气体出口）必须始终保持畅通并且不带压力。
- 始终下降铺设出口软管或采取措施防止冷凝液回流到真空泵中。
- 请注意允许的最大压力和压差。

### 连接出口软管

-> 示例  
出口 EX 上的出口接口



1. 按图所示连接橡胶密封圈(a)、软管轴(b)和锁紧螺母(c)并将其拧到接口上。
2. 将出口软管(d)套在软管轴上，并在必要时将软管铺设到一个排气设备中。必要时固定出口软管，例如使用一个软管夹。

### 4.3.3 排放式冷凝器上的冷却剂接口

玻璃冷却器和冷却剂

排放式冷凝器 EK 配有一个用于冷却液体的接口。用于冷却在循环冷却器中循环的水或液体等。

压力测排放式冷凝器使得抽吸的蒸汽可以在出口侧得到高效冷凝。

- 防止冷凝水回流
- 受控的冷凝水收集
- 几乎 100 % 溶剂回收率

绝缘护套可防止破裂时出现的玻璃碎片，隔热防止出现冷凝水，并形成外部的冲击保护。

玻璃冷却器是专为 6 bar (87 psi) 绝对冷却剂压力而设计的。然而，玻璃阀门的强度取决于许多因素：

- 表面缺陷（例如：微裂纹）在使用过程中会加剧。
- 拉伸应力可由温度调节、放热反应、高压灭菌、连接元件和连接元件（例如：研磨夹）以及憋压和负压引起。

VACUUBRAND 对玻璃冷却器的强度不提供任何担保。

VACUUBRAND 对由使用冷却器所致因冷却剂导致的损坏不承担任何责任。



#### 危险

##### 缺陷冷却器时有害物质流出。

如果是损坏的冷却器，抽出的有害物质或有毒物质可能进入周围环境空气。冷却剂可能与收集瓶中的冷凝液体发生反应。

- 处理有害物质和危险介质时请遵守安全规定。
- 确保冷却器损坏时不会出现危险情况，例如：因抽气口中的泵运行。
- 定期检查玻璃构件是否有裂缝和损坏。请勿使用损坏的冷却器，并立即更换有缺陷的组件。

**小心****冷凝水可能损坏电气组件。**

环境空气中的空气湿气可能冷凝在冷态冷却剂管道上，并滴落。

- 铺设冷却剂管道时，始终确保冷凝水不会滴到泵或诸如电缆、电子元件或插座之类电气组件上。

**小心****冷却剂循环中不允许的憋压可能损坏排放式冷凝器。**

排放式冷凝器可能因憋压而损坏。冷却剂软管可能松动。冷却剂可能流出。

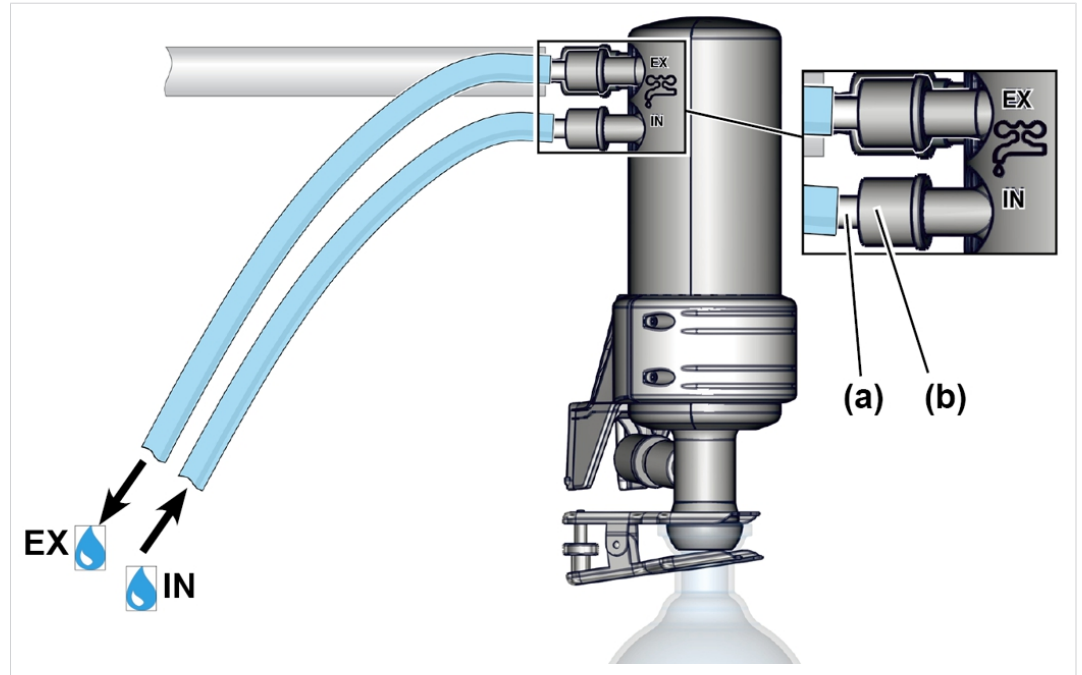
- 请注意，冷却剂在排放式冷凝器上的最大允许压力为 6 bar (87 psi) 绝对压力。
- 确保排放式冷凝器（不带压力）上的冷却剂始终能够自由流出。
- 防止冷却剂循环中出现不允许的憋压，例如：因冷却剂软管堵塞、扭结或压扁而导致的憋压。
- 可选冷却水阀应始终仅安装在排放式冷凝器的入口中，切勿安装在排放口中。
- 请注意冷却剂循环中其他已连接组件（例如：冷却水阀）的最大允许压力。

**注意****流出的冷却液可能导致真空泵或周围环境受损。**

- ⇒ 使用冷却剂用压力限制装置。
- ⇒ 仅使用受限的冷却剂量，例如：通过使用循环冷却器。
- ⇒ 使用冷却剂监控装置，例如：水报警器或水监测器 (Aquastop)。

连接冷却剂<sup>5</sup>

-> 示例  
EK 或 IK 上的冷却  
剂接口



1. 从圆底烧瓶中取出两个弯式波纹软管。
  2. 如图所示，用锁紧螺母 **(b)** 将波纹软管 **(a)** 固定在冷凝器上。
  3. 将冷却剂软管 DN 6 至 DN 8 按照图示固定在冷凝器上：  
**IN** = 入口  
**EX** = 出口
  4. 使用软管箍等固定软管，以防意外松脱。  
 冷却剂软管已连接。
- ⇒ 在每次调试前以及运行期间定期检查软管连接。

**注意!** 排放式冷凝器上允许的冷却液温度范围：-15 °C 至 +20 °C。



VACUUBRAND 提供一种不含水的电动珀尔帖冷却器，其作为液冷式玻璃冷却器的替代品。

⇒ 如有需要，请联系我们的客户服务部门。

<sup>5</sup> 同样适用于侵入冷凝器 IK

### 4.3.4 干冰冷凝器

#### 注意

低温材料会损坏干冰冷凝器。

- ⇒ 每次使用前，进行一次目检。玻璃表面必须没有损坏、破碎、裂纹或刮痕。
- ⇒ 将盖子仅放在干冰冷凝器上，由此确保冷却剂与大气之间的压力平衡。
- ⇒ 冷却介质可能从冷却器中意外流出，例如大量积累气体时。

#### 用干冰冷凝器冷却

用制冷混合物冷却

干冰冷凝器没有冷却水接口。为了冷却，干冰冷却器注有一种制冷混合物。这种制冷混合物由冰凉至低温的介质与用于改善冷却传输的液体构成。

#### 制冷混合物的说明

-> 示例  
制冷混合物

##### 制冷混合物

乙醇/干冰混合物

水/冰混合物

盐水/冰混合物

##### 允许的冷却温度

(US)

凉	-18 – -5 °C	-0.4 – 23 °F
非常凉	-30 – -18 °C	-22 – -0.4 °F
低温	低于 -30 °C	less than -22 °F
最低	-80 °C	-112 °F

#### 灌注干冰冷凝器



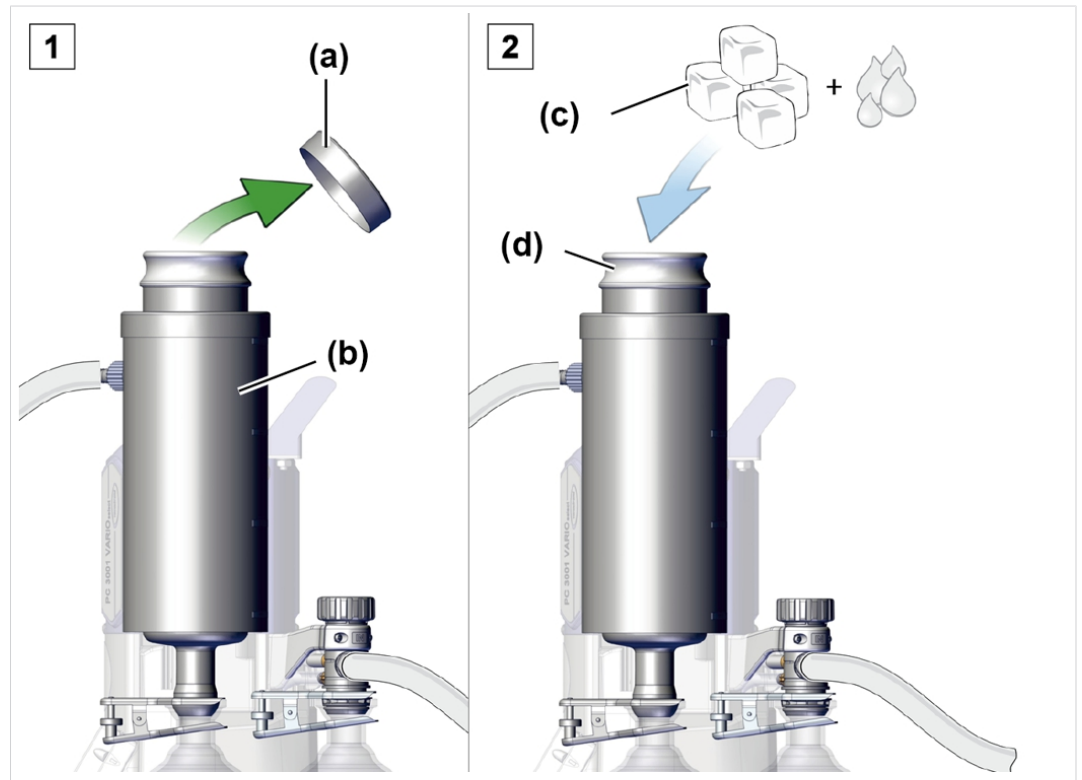
#### 小心

使用低温冷却介质时有受伤危险。

低温材料接触皮肤时，可能导致冻伤，即所谓的低温烫伤。

- 避免接触皮肤，在使用低温材料时始终配戴个人防护装备，例如耐热手套、护目镜。

-> 示例  
用制冷混合物填充干  
冰冷凝器

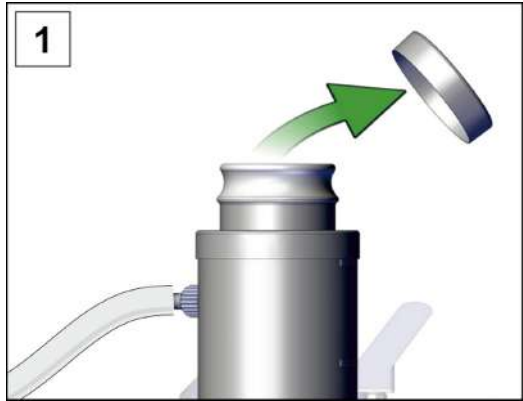




1. 将盖子**(a)**从干冰冷却器**(b)**上取下。
2. 将优选的制冷混合物**(c)**注入到容器**(d)**中。
  - 容器不要装得过满。
3. 然后，将盖子重新放在干冰冷却器上。
  - 始终仅安放盖子，不要固定。
  - 运行期间定期检查冷却器中的冷却剂水平。

## 排空干冰冷凝器 TE

在干冰冷凝器中重新灌注冷却剂之前，必须首先将其排空。取出冷却器接头(卡口接头)并进行排空。

-> 示例  
冷却器接头(卡口接头)

	
<p>1. 将盖子从冷却器上取下。</p>	<p>2. 转动冷却器接头 - 卡口接头。</p>
	
<p>3. 拔出冷却器接头。</p>	<p>4. 排空液体。</p>
<p>5. 按相反顺序将空的冷却器接头安装到干冰冷凝器中。</p>	

## 4.3.5 通风接口



## 危险

因空气通风导致的爆炸危险。

根据具体工艺，通风时可能会产生易爆混合气或导致出现其他危险情况。

- 切勿使用可能形成易爆混合气的空气对工艺进行通风。
- 只能使用惰性气体对可燃物质进行通风，例如氧气（最大 1.2 bar/900 Torr 绝对值）。

用环境空气通风<sup>6</sup>

传感器 + 通风阀位置  
剖面图



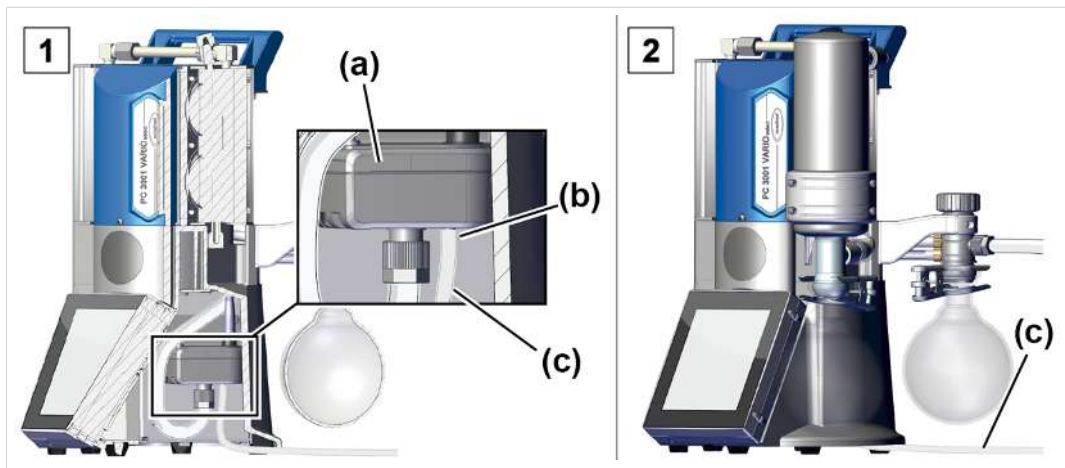
用环境空气进行通风时，不必连接到传感器(a)的通风阀(b)上。

<sup>6</sup> 仅适用于带集成式通风阀的传感器。

用惰性气体通风连接通风阀<sup>7</sup>

需要的连接材料：用于软管轴的软管( $\varnothing$  4–5 mm)，例如硅胶软管 3/6 mm。

传感器 + 通风阀惰性  
气体接口的位置(剖  
面图)



1. 将泵系统翻到一旁，将软管(c)插到通风阀(b)的接口上。
2. 在泵系统下方朝外铺设软管并连接惰性气体(最大 1.2 bar/900 Torr，绝对)。

<sup>7</sup> 避免过压。

### 4.3.6 气体镇流(GB)

#### 使用环境空气作为气镇



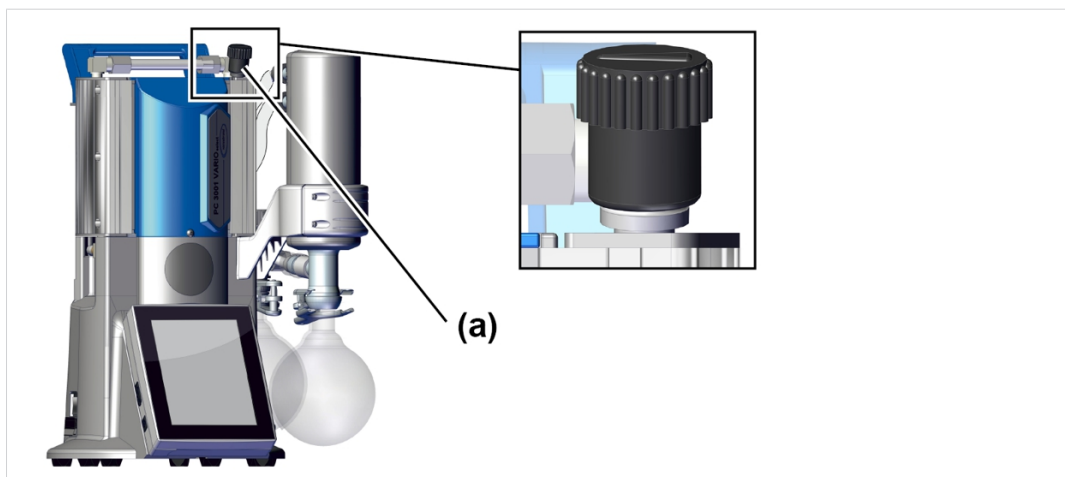
#### 危险

因空气作为气镇导致的爆炸危险。

用空气作为气镇时，会有少量氧气进入真空泵内部。根据具体工艺，空气中的氧气可能会产生易爆混合气或导致出现其他危险情况。

- 如果是易燃物质和可能会产生易爆混合气的工艺，只能使用惰性气体作为气镇，例如氧气（最大 1.2 bar/ 900 Torr 绝对值）。

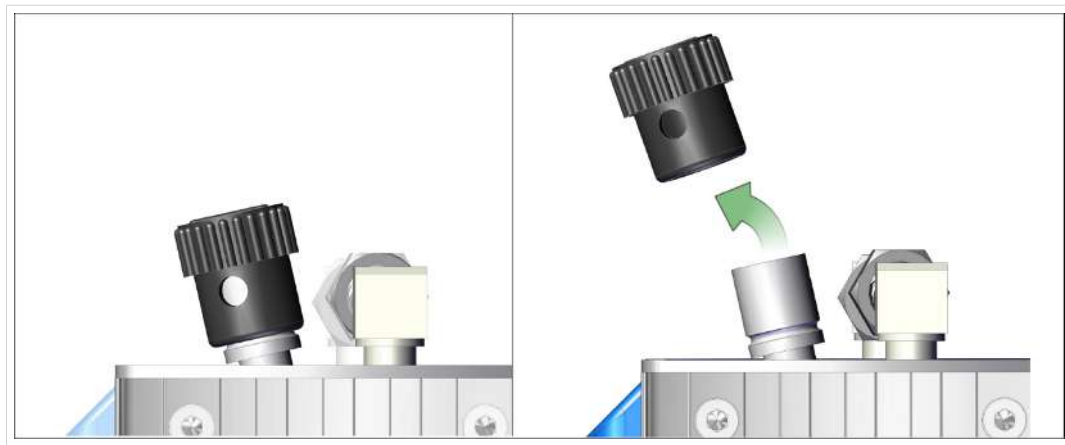
气体镇流阀位置



使用环境空气作为气体镇流时，不必连接到泵系统上；气体镇流阀(a)；同时参见章节：→ 带气镇的操作 在一边 52

#### 使用惰性气体作为气镇 - 选装件

准备惰性气体接口  
(GB)



⇒ 拔下黑色的气镇盖，然后连接一个气镇适配器。

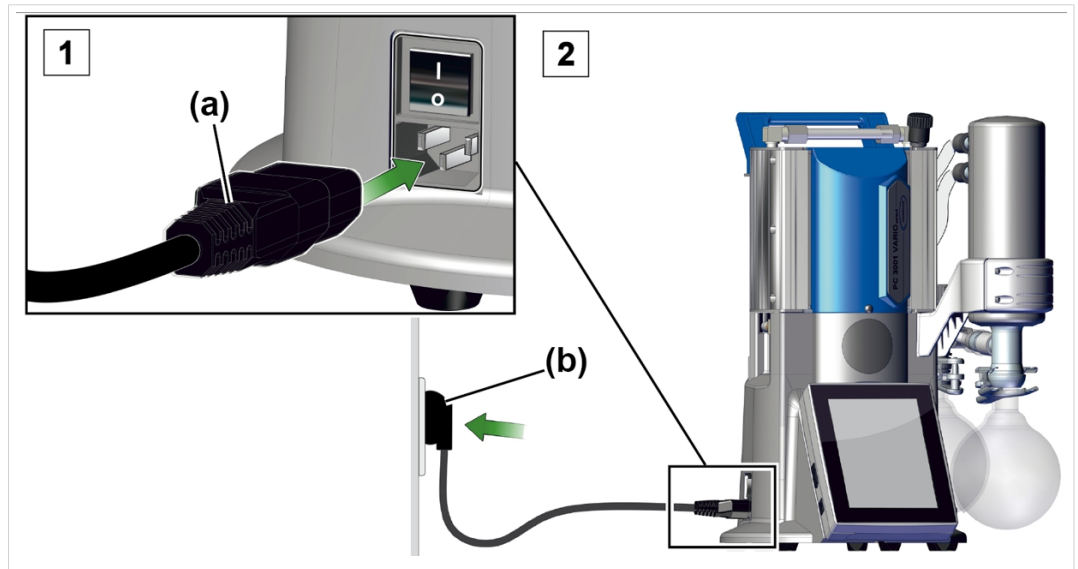


我们可以根据您的询盘提供用于波纹软管或小法兰的不同接口选项和适配器。

## 4.4 电气接线

### 泵系统电气接线

-> 示例  
泵系统电气接口



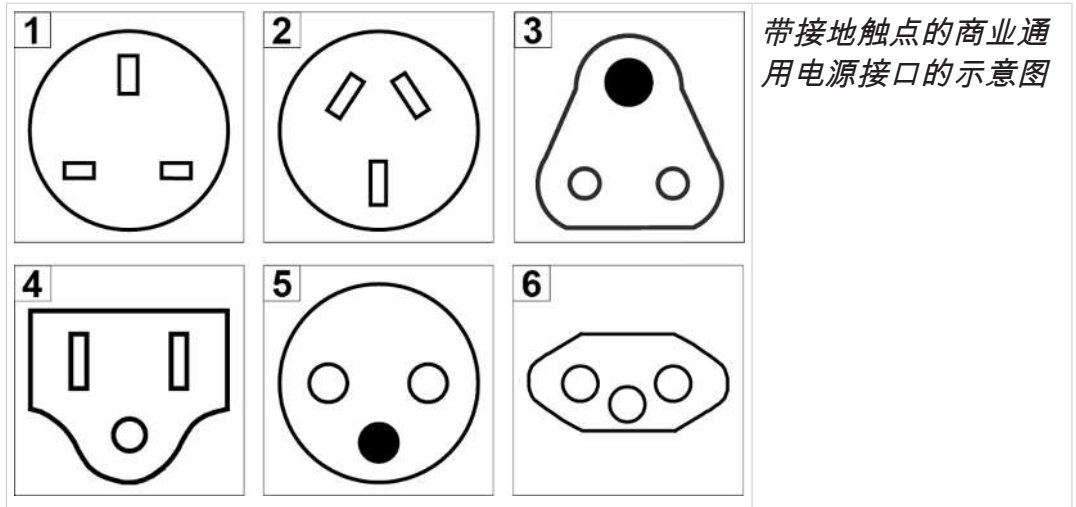
1. 将电源线的套筒**(a)**插到真空泵的电源接口中。
2. 将电源插头**(b)**插到电源插座中。

已完成泵系统的电气接线。

**注意!** 铺设电源线，确保其不会被锋利的边缘、化学试剂或高温表面损坏。

## 带国家缩写的电源接口

-> 示例  
电源插头型号



带接地触点的商业通用电源接口的示意图

1 英国

2 中国

3 印度

4 美国

5 中东欧

6 瑞士

供货的真空泵带有匹配的电源插头，可直接使用。

**注意!**

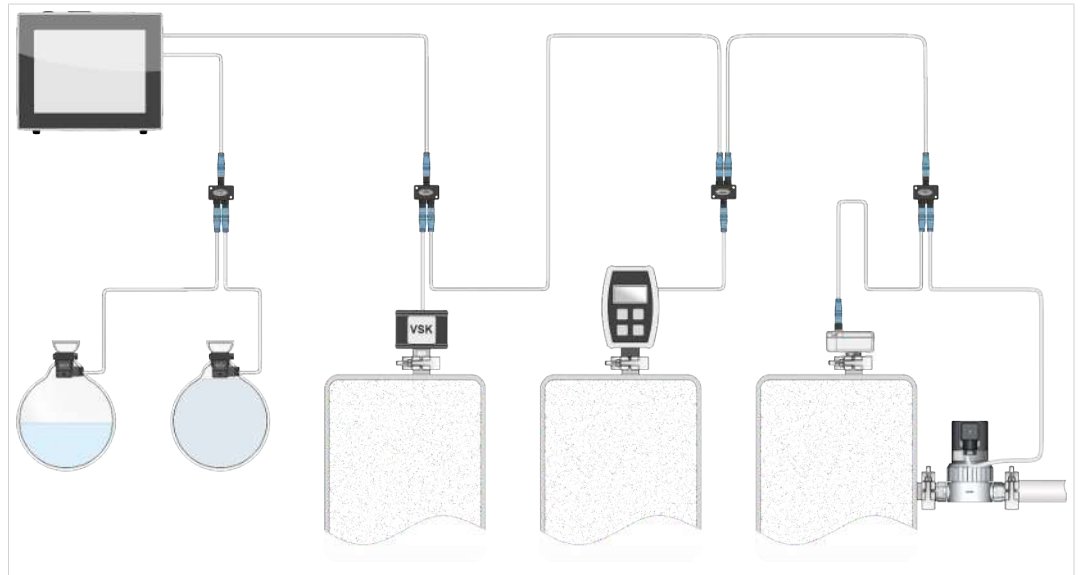
- ⇒ 使用与电源接口相匹配的电源插头。
- ⇒ 不要使用多次串接的多孔插座作为电源接口。
- ⇒ 电源插头也可用作断路器。请恰当安放设备，以便插头可轻松地 from 设备上取下。

## 真空配件的连接方法

VACUU·BUS 接口是真空配件的电源和控制导线。

1. 请通过 VACUU·BUS 电缆将配件与您的控制器相连。
2. 如果需要，请通过恰当的 Y 型适配器和延长电缆扩大作用范围和连接范围。

->示例  
连接有阀门和传感器  
的控制器原理图



附件 -> 参见章节订货数据

## 5 运行

开始运行之前，请确保已正确执行**架设和连接**一章中所述的操作。

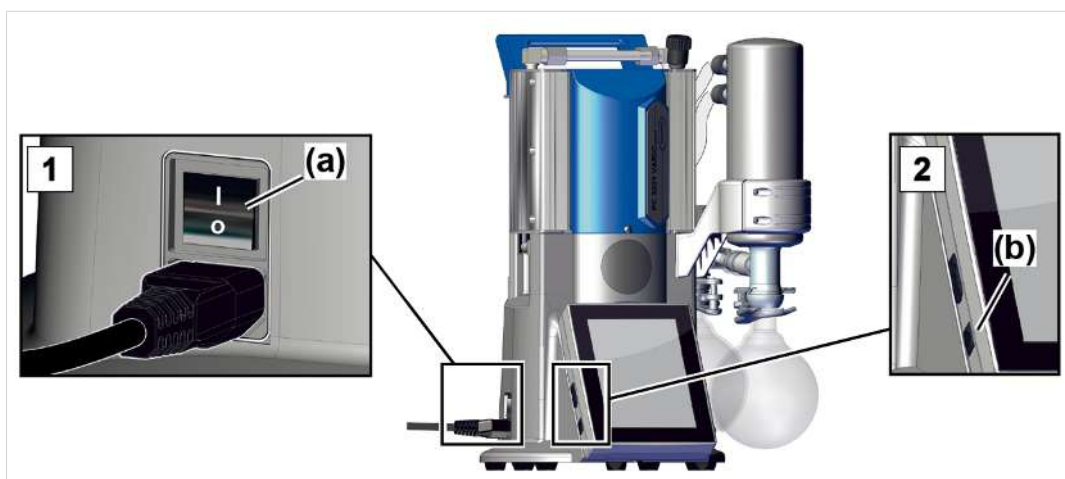
除启动和关闭章节外，本操作说明书中还包含对PC 3001 VARIO select系列立式泵机械结构的说明。

内置式真空调节器<sup>8</sup>的操作及其功能在自有的**VACUU·SELECT** 操作说明书中予以说明。

### 5.1 接通

#### 接通泵系统

接通



1. 接通跷板式开关**(a)** - 开关位置 I。
2. 按下控制器上的 ON/OFF 按键**(b)**。
  - ☑ 带开始屏幕的显示屏指示器。
  - ☑ 在大约 30 秒钟后，在控制器的显示屏中出现带操作元件的过程指示器。

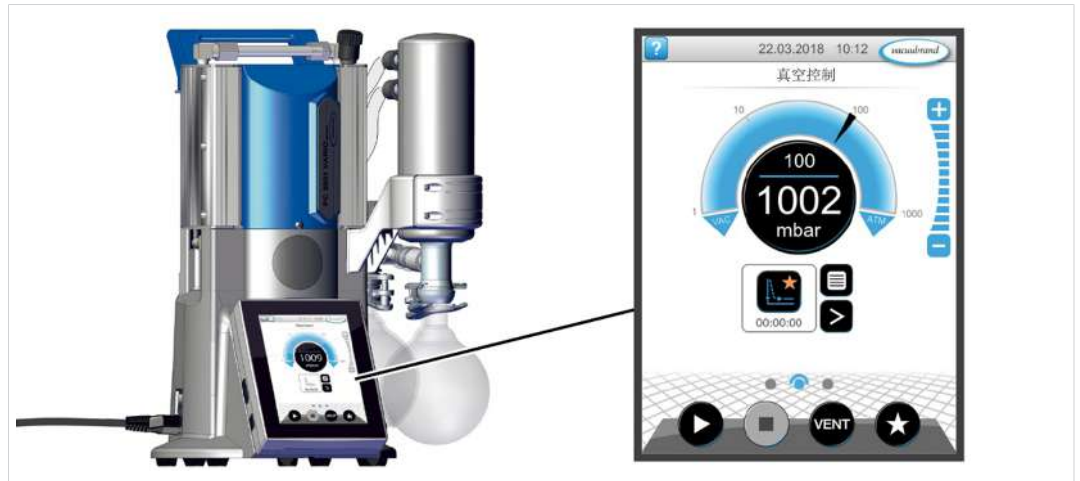
<sup>8</sup> 网页：<https://www.vacuubrand.com/controller>

## 5.2 带控制器的操作

### 5.2.1 操作界面

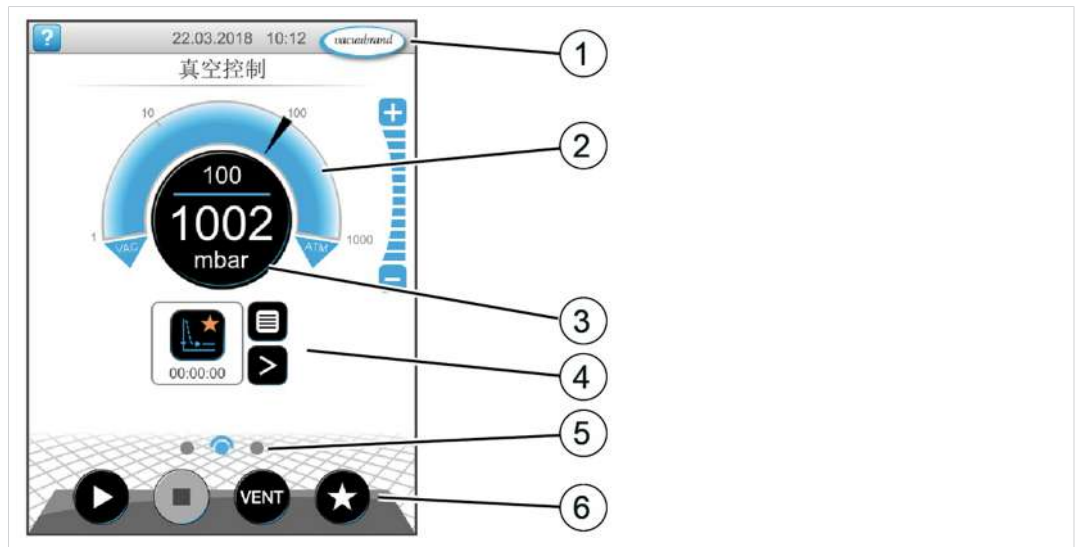
#### 操作界面

带有过程指示器的  
VACUU·SELECT®



#### 过程指示器







用于一个过程的压力  
指示器



- 1 状态栏
- 2 模拟的压力指示器 - 印张
- 3 数字的压力指示器 - 压力值(额定值、实际值、压力单位)
- 4 带上下文功能的过程指示器
- 5 屏幕导航
- 6 用于控制的操作元件

## 操作元件

操作元件  
真空控制器

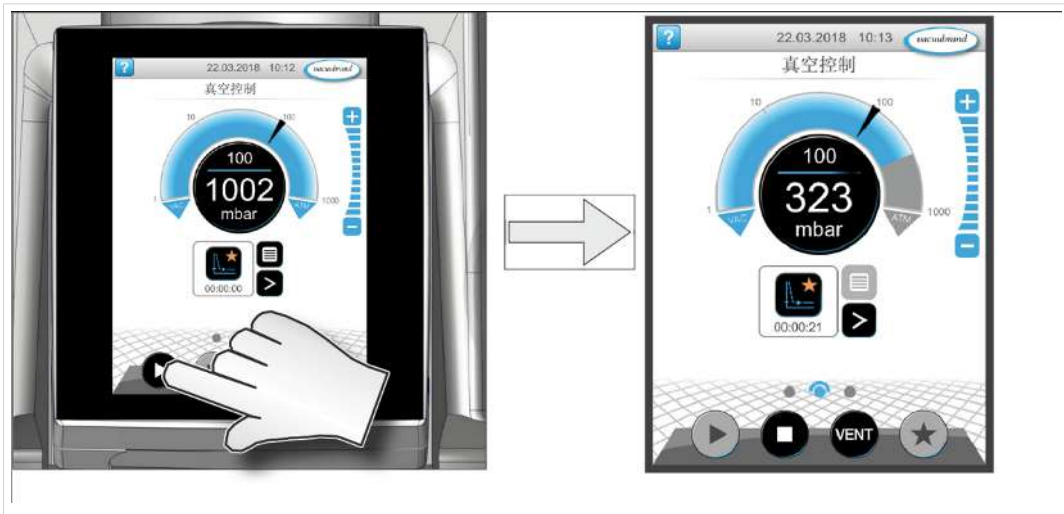
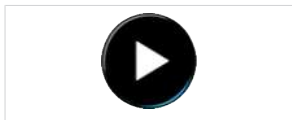
按键	功能
	<b>开启</b> 开启应用 - 仅在过程显示中。
	<b>停止</b> 停止应用 - 始终可以。
	<b>VENT<sup>9</sup> - 系统通风 (选项)选项:</b> 按住按键短于 2 秒钟 = 短时通风, 调节装置继续运行。
 	按住按键长于 2 秒钟 = 通风至大气压力, 真空泵会被停止。通风时按下按键 = 停止通风。
	<b>收藏夹</b> 调出菜单收藏夹。

9 VENT 按键仅在已连接或激活通风阀时显示。

## 5.2.2 操作

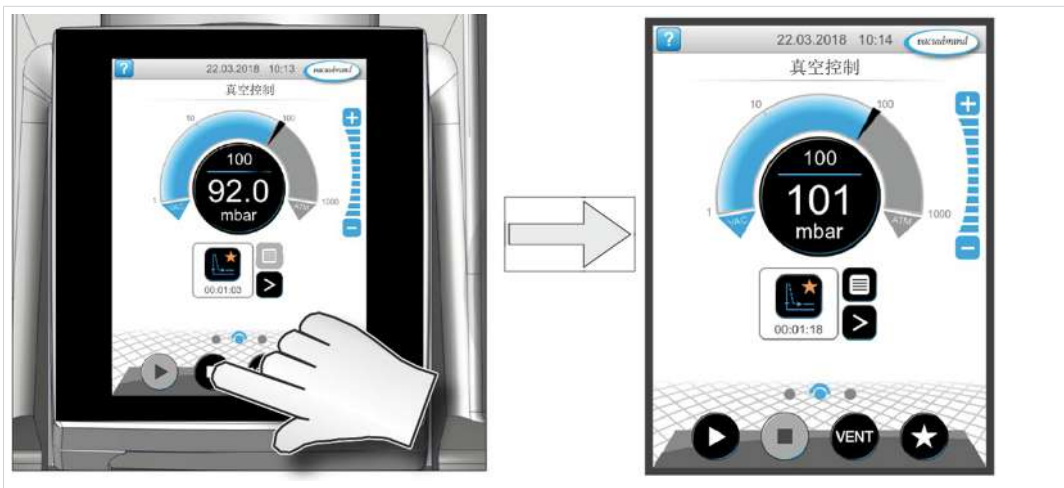
### 启动真空控制器

开始



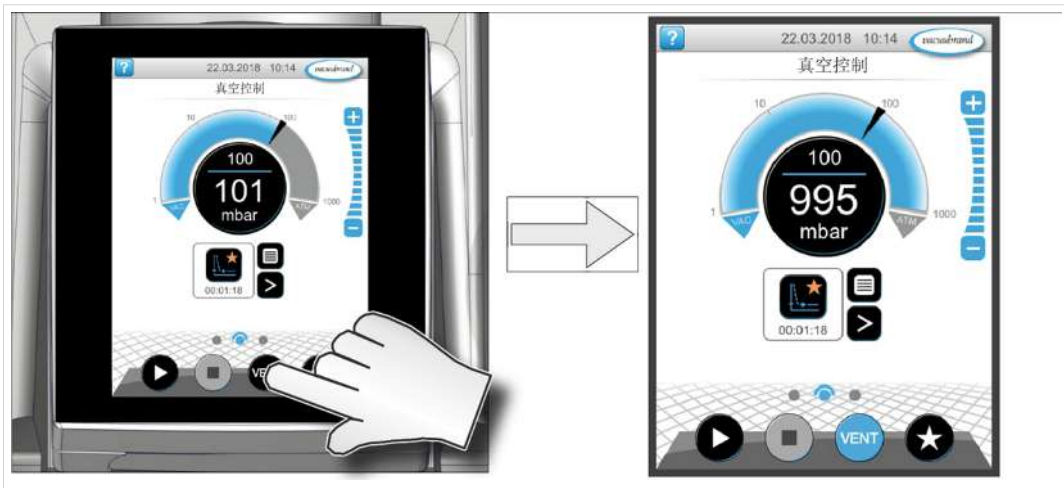
### 停止真空控制器

停止



### 通风

通风

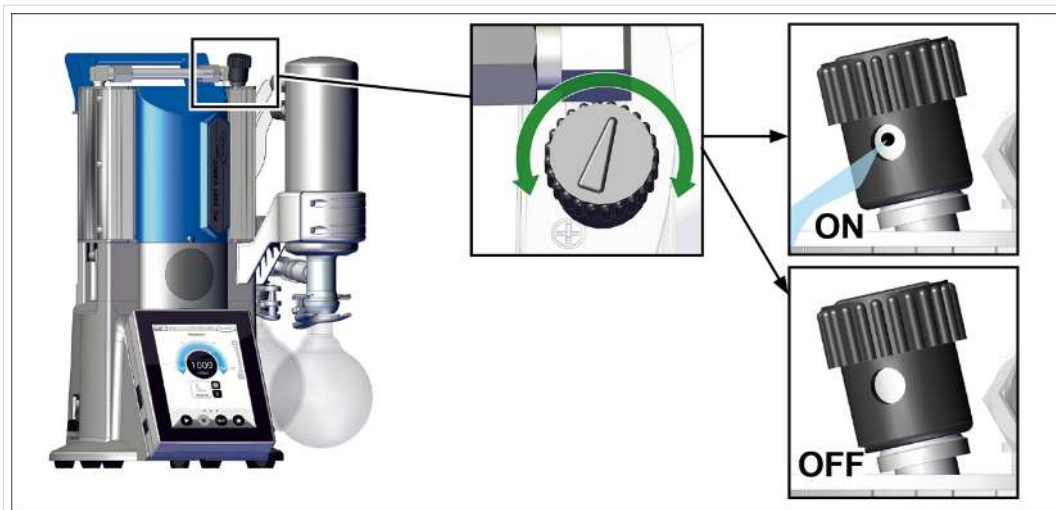


### 5.2.3 带气镇的操作

含义 气镇输送 (= 气体添加) 可以确保蒸汽不会在真空泵中冷凝，而是从真空泵中得以排出。这样，便可泵送更多可冷凝蒸汽，并提高使用寿命。带气镇的极限真空度略高。

#### 打开/关闭气镇阀

操作气镇阀



- ⇒ 在任意方向上旋转黑色的气镇盖，以打开或关闭气镇阀。
- ⇒ 如果可能，仅在真空泵处于工作温度且气镇阀打开的情况下排空水蒸气、溶剂等可冷凝蒸汽。
- ⇒ 请连接惰性气体作为气镇，以免运行期间形成有爆炸危险的混合气体。
- ⇒ 请注意气镇接口上的允许最大压力为 1.2 bar/900 Torr（绝对）。



如果真空泵中的气体量较低，此情况下可以不使用气镇，以提高溶剂的回收率。

## 5.3 关闭（停止运行）

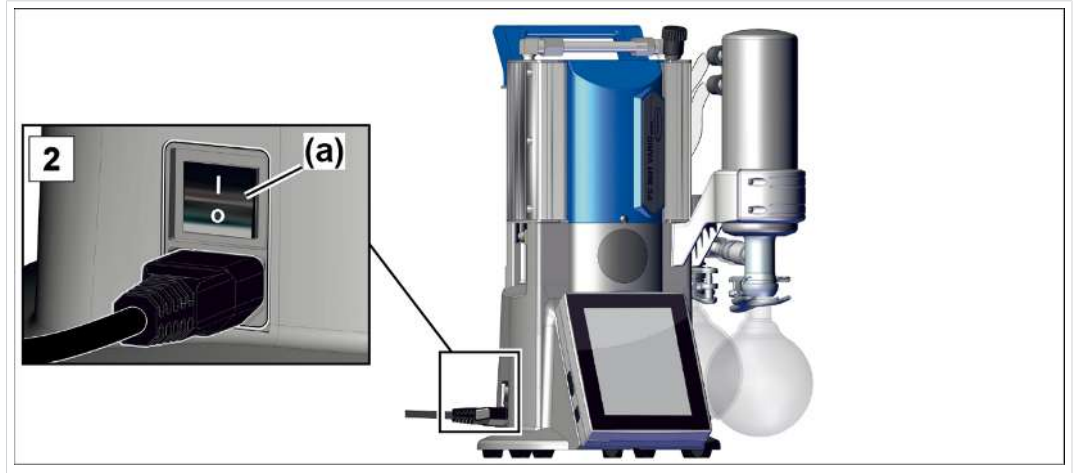
### 关闭立式泵

关闭，例如停止运行  
立式泵

1. 停止该过程，并让立式泵在气镇打开或入口 (IN) 的情况下继续运转约 30 分钟。

将冷凝物和残留介质冲出真空泵。

**注意!** 避免沉积物，将冷凝物从泵中冲出。



2. 关闭翘板式开关 **(a)** – 开关位置 0。

立式泵已关闭。

3. 请拔出电源插头。
4. 断开立式泵与机组的连接。
5. 排空玻璃烧瓶。
6. 检查立式泵是否有损坏及脏污。

## 5.4 储藏

### 储藏泵系统

---

1. 脏污时，清洁 **泵系统**。
2. 建议：入库存放 **泵系统** 前，进行一次预防性维护。特别在其已运行超过 15000 个运行小时后。
3. 将入口和出口封住，例如用运输密封塞。
4. 防尘包装 **泵系统**，必要时附上干燥剂。
5. 低温、干燥储藏 **泵系统**。

**注意!** 因运行原因而储藏损坏的零件时，应将其明确标记为未运行准备就绪。

## 6 错误排除

### 6.1 技术支持

在查找和排除错误时，请使用表格→ *错误 – 原因 – 排除 在一边 55*。

需要技术支持或发生故障时，请联系我们的[服务部门](#)。



**只能在正常的技术状态下运行设备。**

- ⇒ 请遵守建议的维护间隔，由此确保系统的正常功能。
- ⇒ 将损坏的设备发送到我们的服务部门或您的专业销售商处进行维修。



### 6.2 错误 – 原因 – 排除


错误	原因	排除	人员
测量值与参考标准之间存在偏差	传感器脏污。 传感器中有湿气。 传感器缺陷。 传感器测量不正确。	清洁传感器测量室。 干燥传感器测量室，例如通过抽气。 用参考测量仪调整传感器。 必要时更换有缺陷的部件。	专业人员
传感器不再提供测量值	未施加电压。 VACUU·BUS 插塞连接或布线有缺陷，或未插入。	检查通往控制器的 VACUU·BUS 插塞连接和布线。	操作员
传感器不再提供测量值	传感器缺陷。	必要时更换有缺陷的部件。	专业人员的
通风阀不接通	未施加电压。 VACUU·BUS 插塞连接或布线有缺陷，或未插入。 通风阀脏污。	检查通往控制器的 VACUU·BUS 插塞连接和布线。 清洁通风阀。 必要时，使用另外一个外部通风阀。	操作员
通风阀不接通	传感器中的通风阀有缺陷。	必要时更换有缺陷的部件。	专业人员的
没有吸气功率或功率很低	吸气管道中或仪表上存在泄漏。	检查吸气管道与仪表上可能的泄漏。	操作员

错误	原因	排除	人员
	未正确安装圆底烧瓶。 真空泵中存在冷凝液。 气镇已打开。 气镇盖出现多孔或已丢失。 真空管道过长或横截面过小。	检查圆底烧瓶并正确安装。 检查仪表泄漏。 在打开吸气管接头的情况下让真空泵运行几分钟。 关闭气镇。 检查气镇盖。 更换有缺陷的气镇盖。 使用截面较大的短真空管道。	
没有吸气功率或功率很低	真空泵中存在沉淀物。 隔膜或阀门损坏。 过程中释放大量蒸汽。	清洁并检查泵头。 更换隔膜和阀门。 检查过程参数。	专业人员
显示屏关	<b>立式泵</b> 已关断。 电源插头未正确插入或已拔下。 VACUU·BUS 插塞连接或布线未插入。 控制器已关闭。	接通 <b>立式泵</b> 。 检查电源接口和电源电缆。 检查通往控制器的 VACUU·BUS 插塞连接和布线。 接通控制器。	操作员
显示屏关	VACUU·BUS 插塞连接或布线有缺陷。 控制器缺陷。	检查通往控制器的 VACUU·BUS 插塞连接和布线。 必要时更换有缺陷的部件。	专业人员
冷凝器(冷却器)损坏	机械损坏。	发货。	负责的专业人员
响亮的运行噪音	出口管道打开。 没有安装软管。 EK 上没有玻璃烧瓶。	检查出口管道的连接。 将出口管道连接到一个抽气或排放系统上。 检查并正确安装软管。 安装玻璃烧瓶。	操作员
响亮的运行噪音	膜片碎裂或膜片夹盘松动。	维护真空泵并更换损坏零件或将设备发送维修。	专业人员

错误	原因	排除	人员
响亮的运行噪音	球轴承损坏。	寄送设备。	负责的专业人员
真空泵不起动	立式泵 已关断。 电源插头未正确插入或已拔下。 VACUU·BUS 插塞连接或布线有缺陷，或未插入。 出口管道中过压。	接通 立式泵 。 检查电源接口和电缆。 检查通往控制器的 VACUU·BUS 插塞连接和布线。 打开出口管道。 确保畅通无阻。	操作员
真空泵已停止 真空泵不起动	电机过载。 电机过热。 已触发热保护。	让电机冷却。 手动重置故障：在控制器上应答错误消息 -> 断开泵或拔出电源插头 -> 确定并排除错误原因 -> 使泵冷却并重新接通。	专业人员
测得的泄漏电流过高	该泵中安装有变频器和开关电源。	使用合适的测量方法/测量仪。	专业人员

## 7 清洁和维护

 	<p><b>警告</b></p>
	<p><b>电压危险。</b></p> <ul style="list-style-type: none"> <li>➢ 开始清洁或维护前将设备关闭。</li> <li>➢ 请将电源插头从插座中拔出。</li> </ul>

	<p><b>警告</b></p>
	<p><b>因受污组件导致的危险</b></p> <p>泵送危险介质时，危险物质可能会附着在内部泵零件上。</p> <p>如遇到此情况：</p> <ul style="list-style-type: none"> <li>➢ 请配戴个人劳保用品，例如防护手套、护眼装置以及必要时的呼吸防护装置。</li> <li>➢ 打开真空泵之前，请尽可能进行消毒。必要时，请外部服务提供商进行除污。</li> <li>➢ 根据关于危险物质使用的操作指导采取安全措施。</li> </ul>

### 注意

**工作执行不当可能造成损坏。**

- ⇒ **维护工作**由一名受过培训的专业人员或至少受过指导的人员进行此工作。
- ⇒ **首次维护**之前，请完整阅读操作说明书，以了解所需维检作业的概述。

## 7.1 有关维检作业的信息

### 建议的维护周期<sup>10</sup>

维护周期

维护周期	需要时	15000 h
更换膜片		<b>x</b>
更换阀		<b>x</b>
清洁或更换 PTFE 模制软管	<b>x</b>	
替换 EK 上的过压阀	<b>x</b>	
清洁立式泵	<b>x</b>	

### 推荐的辅助工具

-> 推荐用于清洁和维护的辅助工具示例



含义

编号	辅助工具
1	圆底烧瓶的垫盘
2	玻璃移液器
3	防护手套
4	耐化学腐蚀的容器 + 漏斗

<sup>10</sup> 根据运行小时数和正常工况条件推荐的维护周期；基于不同的环境和使用区域，我们建议按照需要进行清洁和维护。

维护所需的工具

-> 工具示例




含义

编号	工具	尺寸
1	<b>螺丝刀</b> 打开软管夹	1号
2	<b>梅花螺丝刀</b> EK 或 IK 底座的螺纹接头	TX10
3	<b>开口扳手</b> 锁紧螺母 M14 旋转弯式螺纹接头	扳手开口度 17 扳手开口度 14
4	<b>十字花螺丝刀</b> TE 或 EKP 支架的螺纹接头	2号
5	<b>扁嘴钳</b> 闭合软管夹	
6	<b>内六角扳手</b> 手柄螺纹接头 外壳盖螺纹接头 传感器固定螺栓	5号 4号 3号
7	<b>密封套件 PC 3001 VARIO select #20696828</b> 膜片用扳手 膜片 阀	扳手开口度 46

## 7.2 清洁

本章节不包括产品去污的相关说明。本章对简易的清洁和维护措施进行了说明。

⇒ 清洁前，请打开立式泵。

	<b>小心</b>
<p><b>因高温表面导致的灼伤危险。</b></p> <p>废气温度升高会导致设备和所连接部件（例如，玻璃烧瓶）的表面温度升高。运行期间产生的温度可能导致烫伤。</p> <ul style="list-style-type: none"><li>➢ 请提供防接触保护措施，特别是在废气持续高温的情况下。</li><li>➢ 在清空玻璃烧瓶或者开始任何维护工作之前，必须先等待设备冷却下来。</li><li>➢ 对于必须在运行期间执行的作业任务，请使用您的个人劳保用品，例如，耐热防护手套。</li></ul>	

### 7.2.1 外壳表面

#### 清洁表面

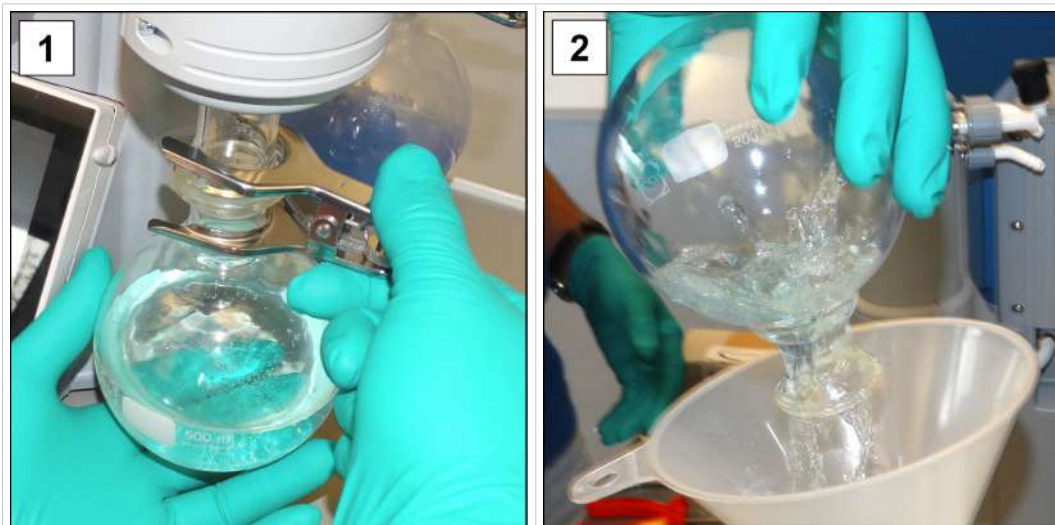


请您用干净和略微湿润的布清洁脏污表面。我们建议用水或温和肥皂水打湿清洁布。

## 7.2.2 排空玻璃烧瓶

### 取下并排空玻璃烧瓶

->  
排空玻璃烧瓶示例



1. 张开磨口钳，并取下玻璃烧瓶。
2. 将玻璃烧瓶排空至一个恰当的容器中，例如具有耐化学性的油桶中。
3. 随后，再次用磨口钳将玻璃烧瓶（分离器）紧固在冷凝器上。



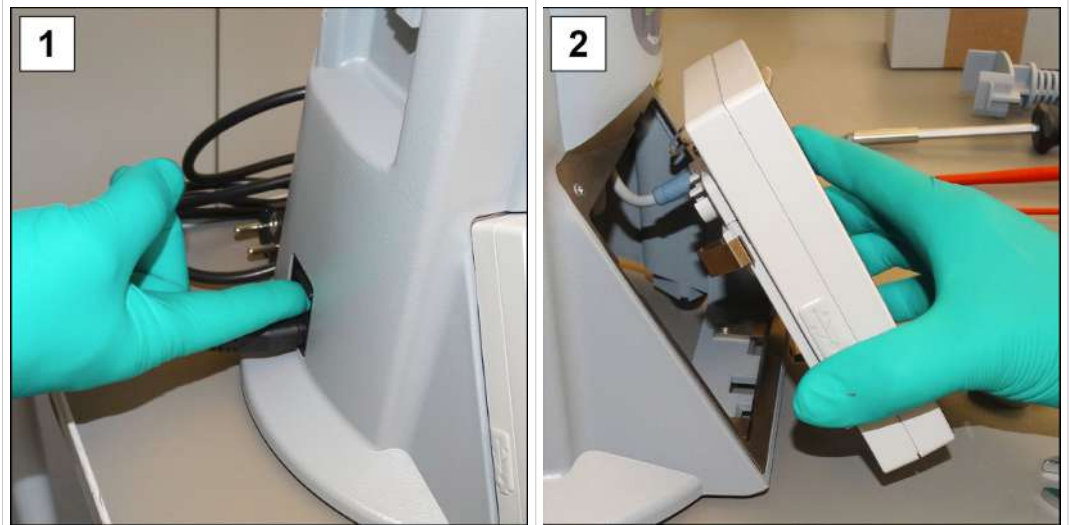
根据不同的应用环境，可以将收集到的液体进行再利用或妥善处理。

## 7.2.3 清洁传感器和通风阀

因传感器和/或通风阀脏污而导致测量错误或功能故障时，我们建议清洁传感器和通风阀。在重新调整前，同样建议进行清洁。

## 拆卸传感器

-> 示例  
拆卸传感器



1. 关闭泵系统并拔下电源插头。

2. 将真空控制器从外壳中取出，然后拔下相连的 VACUU·BUS 插头。

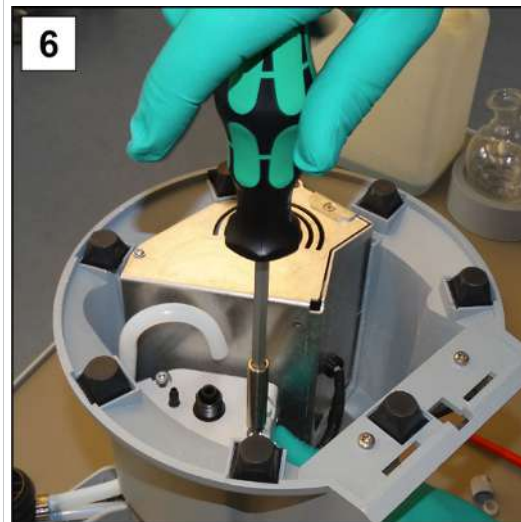
3. 取下玻璃烧瓶，将其放在合适的垫盘上。



4. 封住冷却器的软管轴，将泵系统小心放在泵头上。

5. 用开口扳手 SW17 打开传感器上的锁紧螺母，拔下型管。

-> 示例  
拆卸传感器



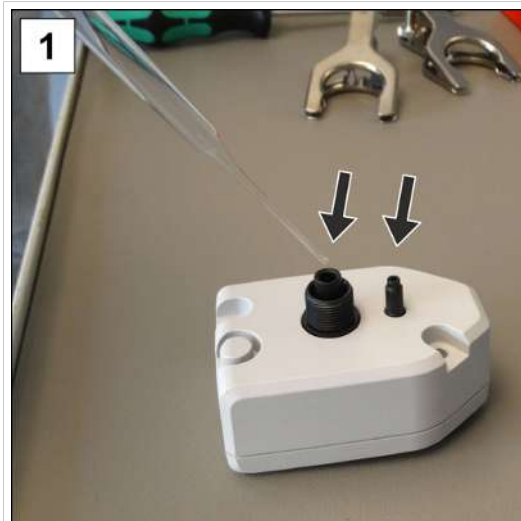
6. 拧开固定螺栓；3号内六角扳手



7. 拔下下部的 VACUUBUS 插头，取出传感器。

### 清洁传感器

-> 示例  
清洁测量室和通风阀



1. 用一个滴管在开口中注入少量溶剂，例如清洗汽油。



2. 倒出前，让溶剂作用几分钟。

3. 重复过程，直至溶剂中不再有污垢。

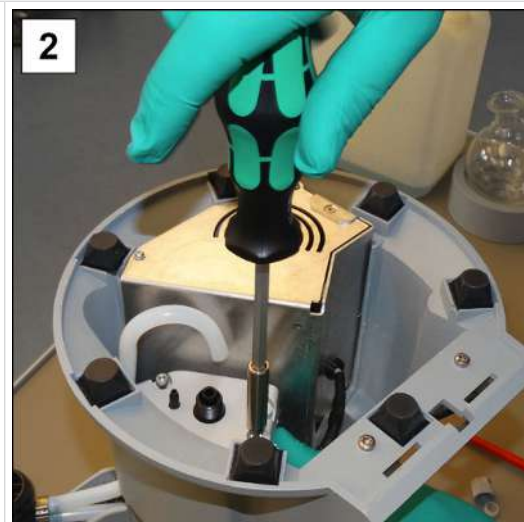
4. 在通风或真空下干燥传感器内腔。

## 安装传感器

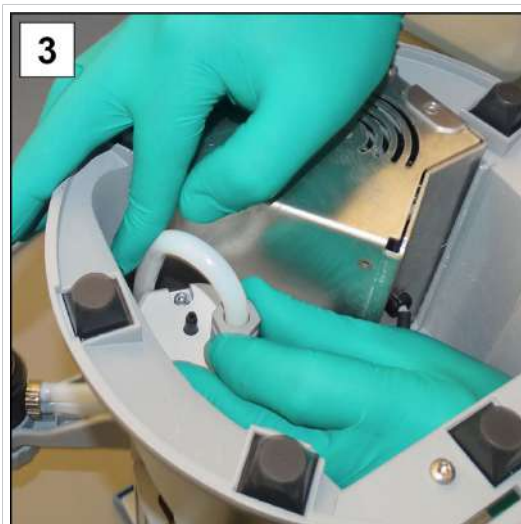
-> 示例  
安装传感器



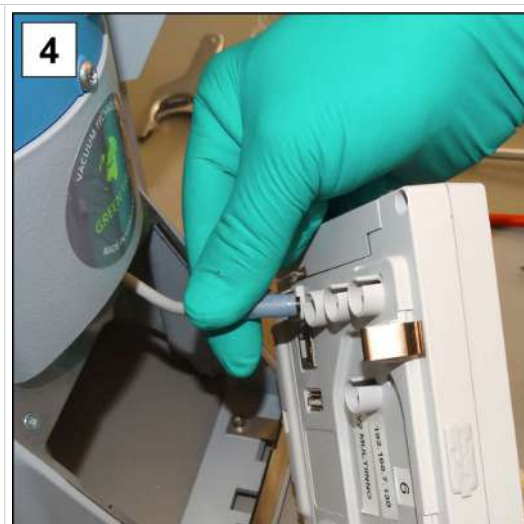
1. 插入 VACUU·BUS 插头并将传感器放在固定架上。



2. 插入固定螺栓并将其手动拧紧；3 号内六角扳手



3. 将型管套在接口上，用开口扳手 SW17 手动拧紧锁紧螺母。



4. 正确转动泵系统，连接电缆：- VACUU·BUS，- 电源插头。

5. 用磨片夹固定玻璃烧瓶。

6. 接通泵系统和真空控制器。

**注意!** 在显示错误数值时重新调整传感器 -> 参见真空控制器的操作说明书。

### 7.2.4 清洁或更换 PTFE 软管

可以在维护期间检查立式泵的组成部分，包括软管配管。

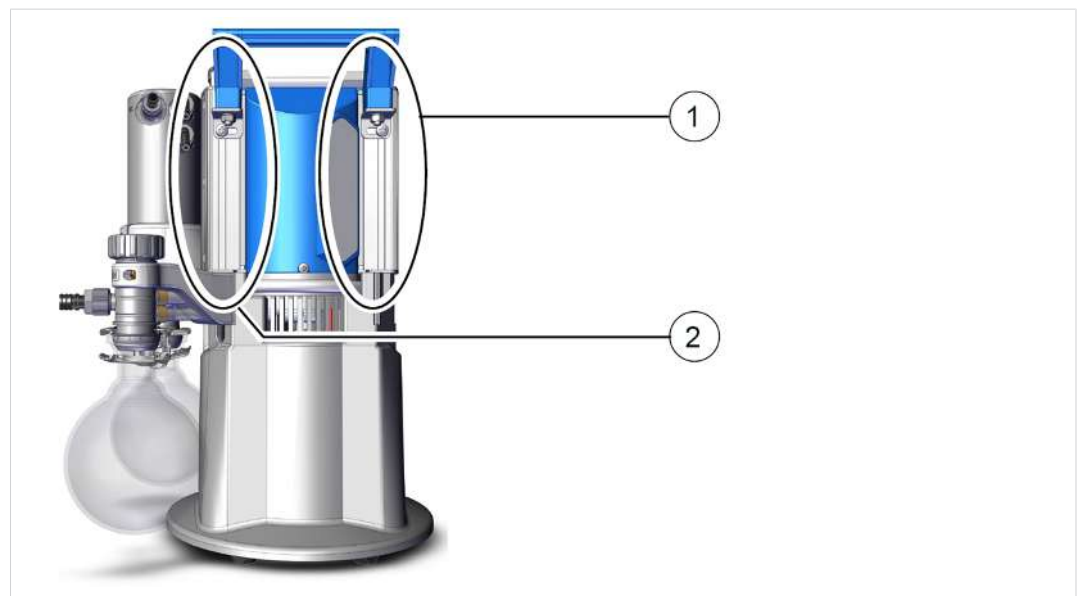
- ⇒ 使用带管道清洁剂或相似物品清洁污染较重的模制软管内部。
- ⇒ 更换有裂缝和损坏的模制软管。

## 7.3 真空泵维护

### 7.3.1 维护位置

待维护的位置

-> 示例  
泵头的维护



含义

#### 维护位置

- 1 外壳盖，电源接口侧
- 2 带气体镇流的外壳盖

- ⇒ 依次执行泵头的维护。
- ⇒ 始终全套更换泵头中的膜片和阀门，参见泵头**(1)**的图示说明。

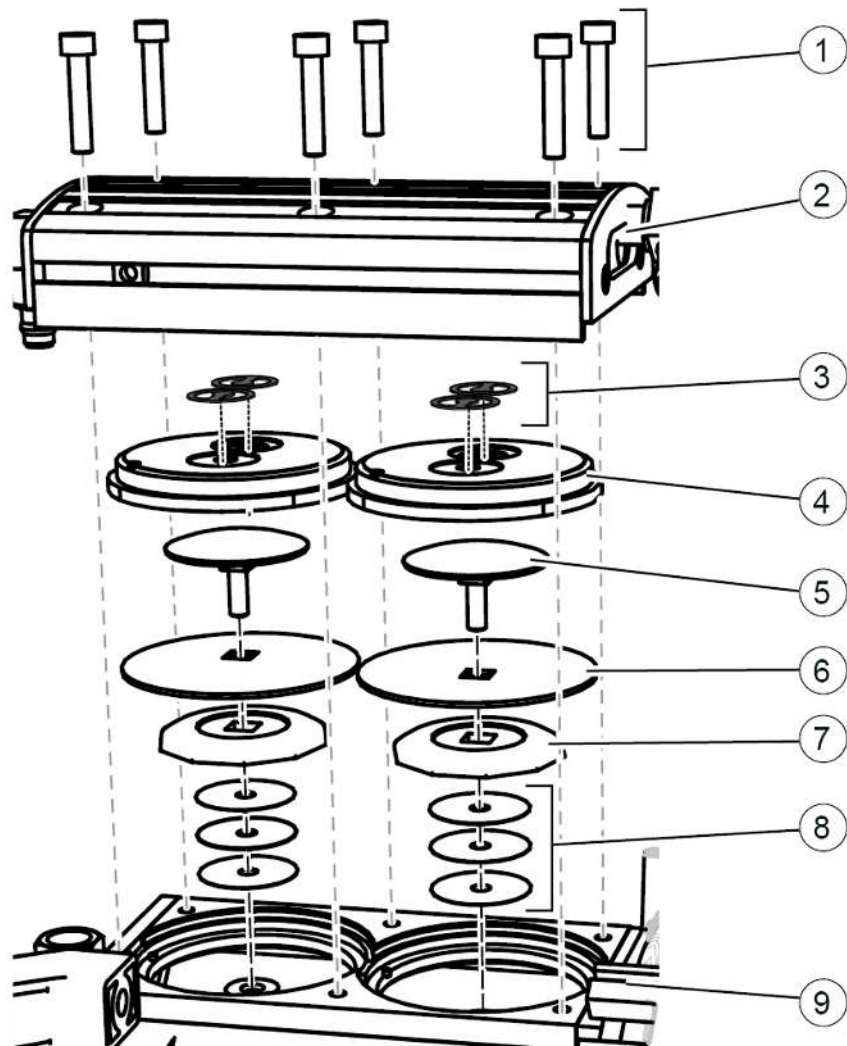


#### 通过分开的工作步骤进行简单维护。

- ⇒ 首先，在一个泵头上更换膜片。
- ⇒ 接着更换入口/出口阀。
- ⇒ 然后在下一泵头上执行这些工作步骤。

泵头分解图(示例)

-> 示例  
泵头分解图



含义

<b>阀门维护</b>	
1	螺纹紧固件
2	外壳盖
3	阀门
<b>膜片维护</b>	
4	顶盖
5	带有四角连接螺栓的膜片夹盘
6	膜片
7	膜片支撑盘
8	间隔垫片, 最多 4 个
9	泵系统

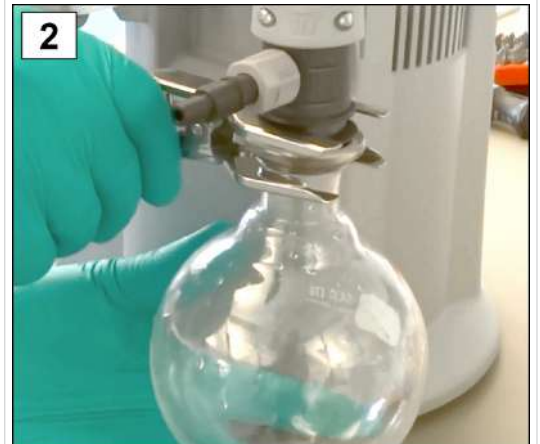
### 7.3.2 更换膜片和阀门

#### 准备

-> 示例  
维护准备



1. 关断泵系统并拔下电源插头。

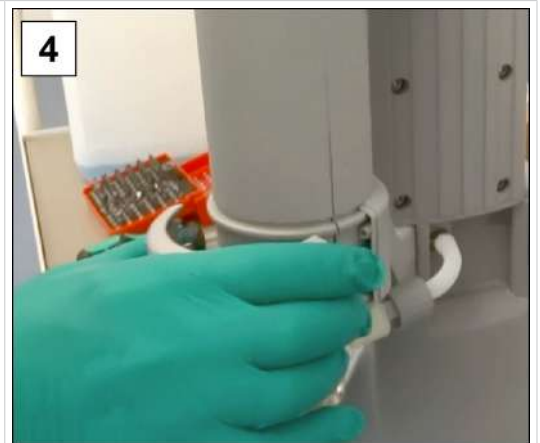


2. 移除玻璃烧瓶以及相连的软管(冷却剂、真空)。

-> 示例  
拆卸 EK(IK)



3. 从托架上拧下螺栓；  
米字头螺丝刀 TX10



4. 取下托架，连同螺栓将其  
放在一旁。

-> 示例  
拆卸 EK(IK)



5. 拧上锁紧螺母并拔下型管。



6. 移除冷却器。



7. 平稳放下冷却器，不要让液体流出。

### 拆卸 TE 或 EKP

-> 示例  
拆卸干冰冷凝器(TE)  
或排放冷凝器  
Peltronic(EKP)



⇒ 旋出 2 个固定螺栓；2 号十字花螺丝刀。

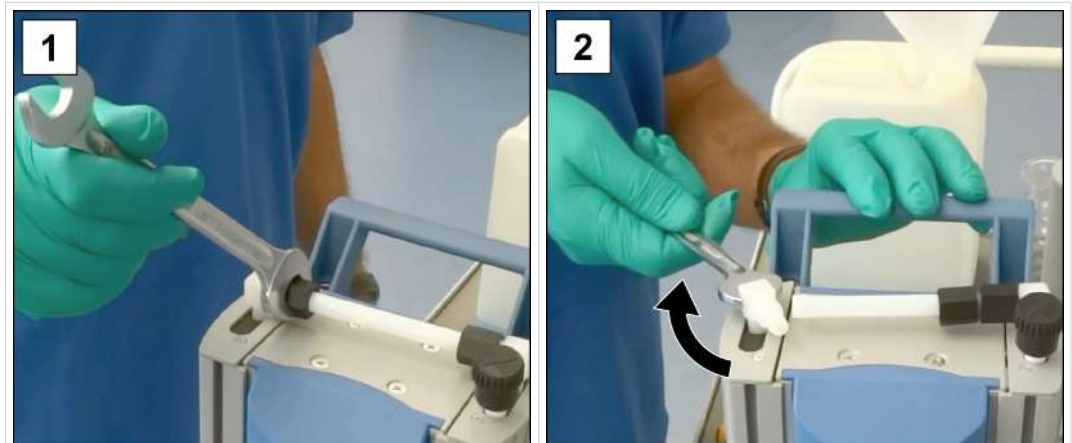


**冷却器 TE 和 EKP 用固定板固定。**

⇒ 针对这种冷却器，仅松开泵系统上固定板的螺栓。

### 拆卸设备和外壳零件

-> 示例  
拆卸左侧外壳零件



1. 用开口扳手 SW17 松开锁紧螺母。

2. 将角形螺纹紧固件转动四分之一圈，转到一旁；开口扳手 SW14。



3. 松开扶手上的螺纹紧固件；5号内六角扳手。



4. 将泵系统小心置于一侧。



5. 打开软管夹；1号开槽螺丝刀。

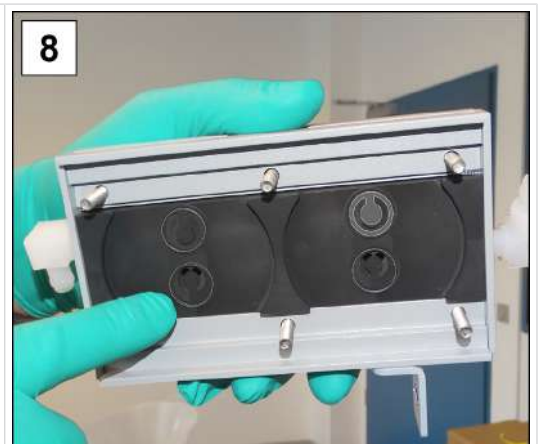


6. 旋出螺纹紧固件；4号内六角扳手。

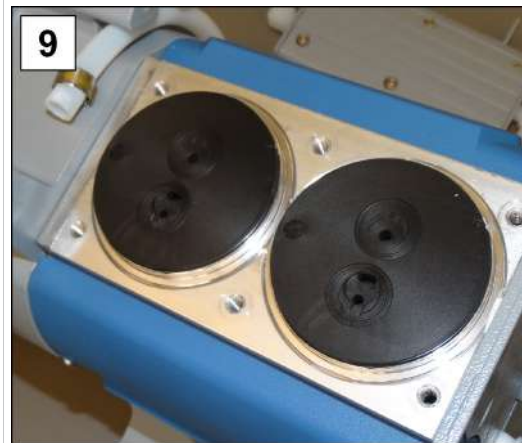
-> 示例  
拆卸左侧外壳零件



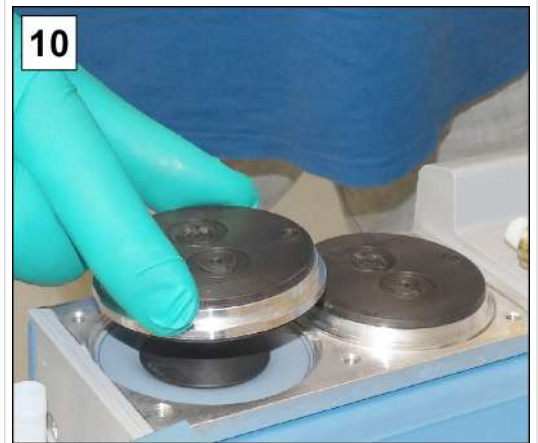
7. 提升外壳盖并拔下型管。



8. 检查附着的阀门并将外壳盖连同螺纹紧固件一起置于一侧。



9. 记录顶盖的位置。

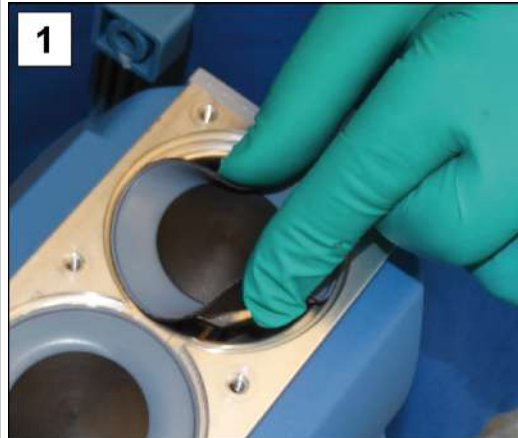


10. 取下顶盖。

**注意!** 阀门必须正确定位，否则真空泵不会生成真空。

## 更换膜片

-> 示例  
膜片更换



1. 朝上将膜片翻到一侧。



2. 将膜片扳手小心地放到膜片支撑盘上。



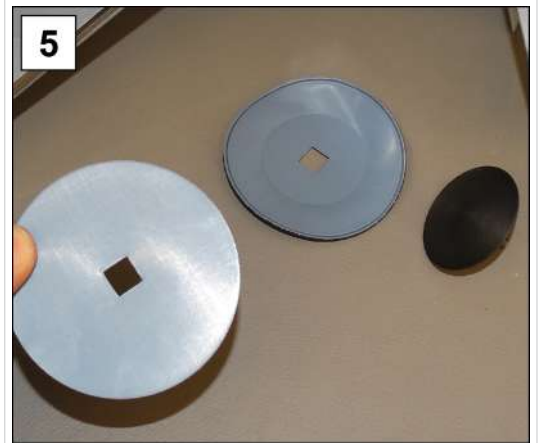
3. 利用经固定的膜片扳手旋出组件。



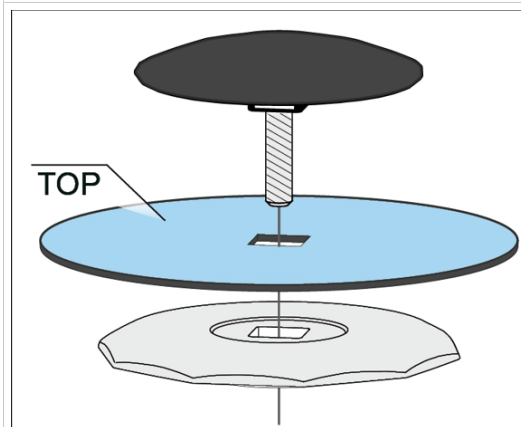
4. 将带有所有零件的膜片从真空泵中提出。



- 不要让间隔垫片掉到铝壳中。
- 注意粘在连杆上的间隔垫片。
- 妥善保存间隔垫片。重新安装时，其数量必须相同。



5. 请拆解组件，并取出新膜片；密封套件 #20696828。






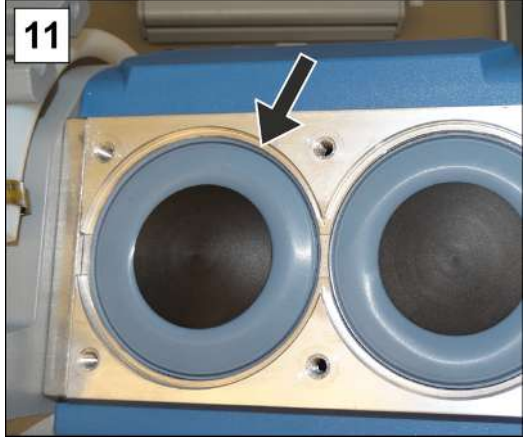
- 注意正确安装隔膜，让其带有喷漆的光亮侧朝向夹盘。
- 注意四角的正确位置。



6. 组装膜片组件并注意四角的正确位置。


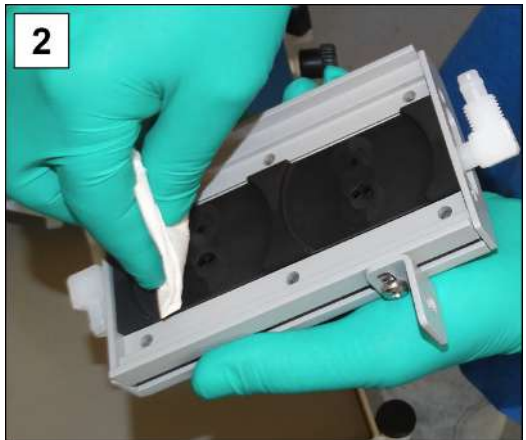


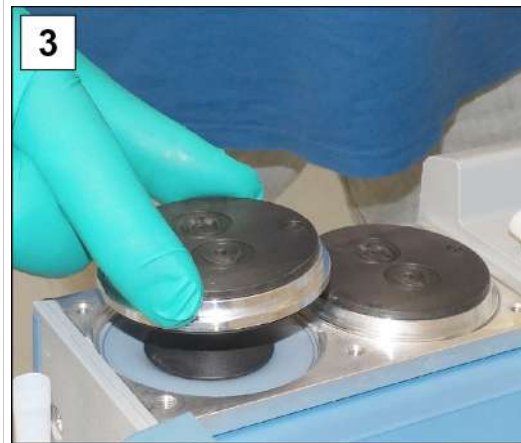
7. 安放正确数量的间隔垫片(所有)。

	
<p>8. 将隔膜组件固定在隔膜扳手中。</p>	<p>9. 固定住间隔垫片并将组件放到连杆螺纹上。</p>
	
<p>10. 用膜片扳手手动拧紧组件。</p>	<p>11. 针对第二个膜片重复此过程。</p>

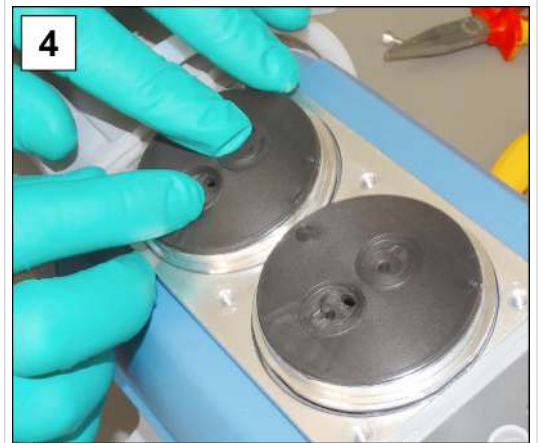
更换阀门

-> 示例  
阀门更换

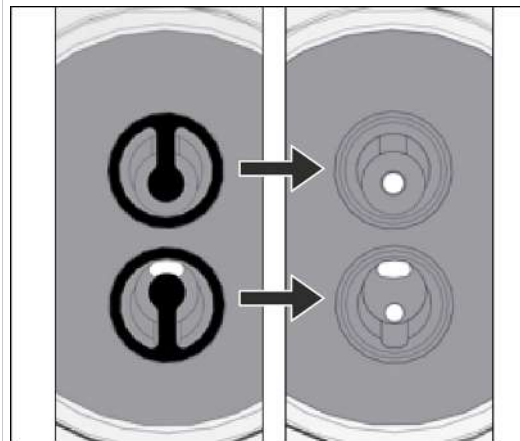
	
<p>1. 用布小心清洁脏污的</p>	<p>2. 顶盖和外壳盖。</p>



3. 将两个顶盖放在正确的位置上。



4. 放上新阀门并将其对齐；密封套件#20696828。



截面俯视图：正确定位阀门。



5. 正确放置所有阀门后，首先插入型管。

-> 示例  
阀门更换

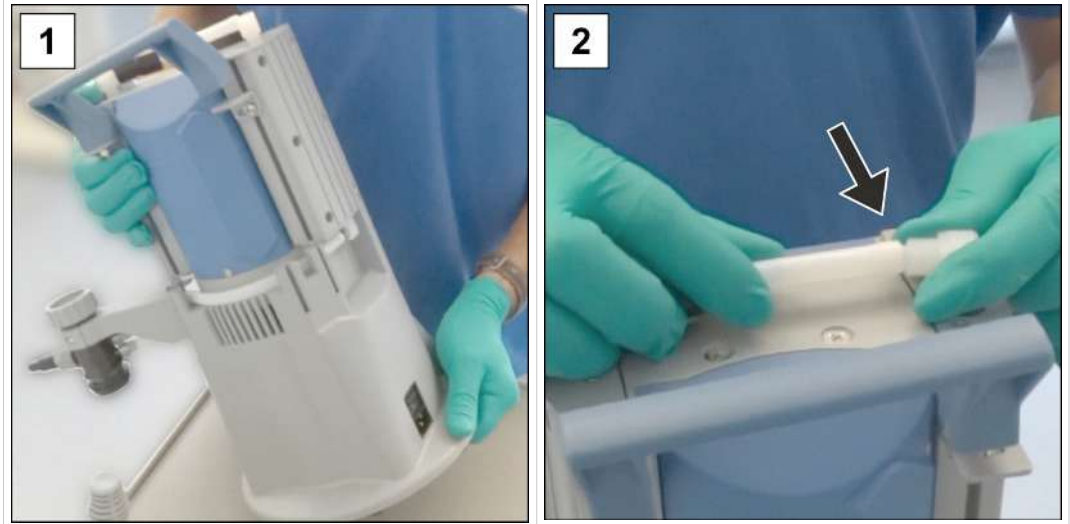


6. 平整安放外壳盖并旋入螺纹紧固件；4号内六角扳手，拧紧力矩6 Nm。

### 安装设备和外壳部件

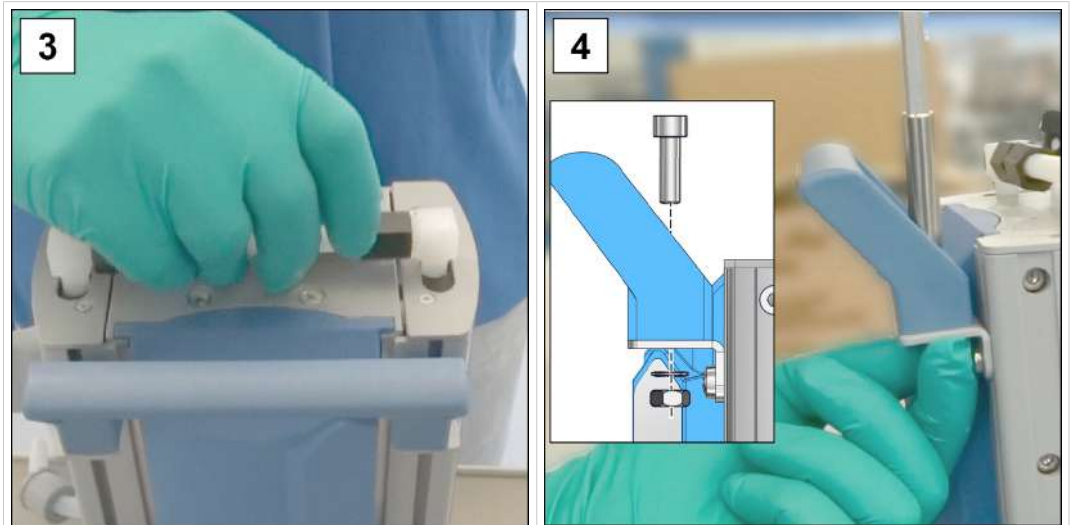
将泵系统重新投入运行前，必须首先重新固定之前移除的所有设备和外壳零件。

-> 示例  
安装设备和外壳零件



1. 安放泵系统。

2. 将角形螺纹紧固件回转四分之一圈，转到型管中。



3. 手动拧紧锁紧螺母；  
开口扳手 SW17。

4. 固定扳手；5号内六角扳手。



5. 用扁嘴钳闭合打开的软管夹。



6. 套上型管并手动拧紧锁紧螺母。



7. 固定托架；米字头螺丝刀 TX10。  
针对 EKP 或 TE，请拧紧固定板；2 号十字花螺丝刀。



8. 用磨片夹固定玻璃烧瓶。

## 下一泵头的膜片和阀门更换

-> 示例  
第二个泵头的维护



1. 将 **泵系统** 转到另一侧。
2. 重复前面关于膜片和阀门更换的说明中的步骤。

**如果维护工作已全部完成：**

- ⇒ 连接软管配管以便运行。
- ⇒ 将立式泵和电源连接。
  - 立式泵已准备就绪，可以再次运行。
  - 无需重新连接 -> 准备立式泵，以便入库存放。

## 8 附录

### 8.1 技术参数

产品名称  
产品名称

#### 化学立式泵系列

PC 3001 VARIO select	PC 3001 VARIO select IK
PC 3001 VARIO select TE	PC 3001 VARIO select EKP

#### 技术参数

技术参数

环境条件		(US)
环境温度	10 – 40 °C	50 – 104 °F
最大架设高度	2000 m 海拔	6562 ft 海平面以上
空气湿度	30 - 85 %, 无冷凝	
脏污程度	2	
冲击能量	5 J	
保护等级 (IEC 60529)	IP 20	
保护等级 (UL 50E)	类型 1	
避免冷凝水或因灰尘、液体、腐蚀性气体导致的脏污。		
工况条件		(US)
工作温度	10 – 40 °C	50 – 104 °F
存放/运输温度	-10 – 60 °C	14 – 140 °F
非爆炸环境下的最大允许介质温度（气体）：		
持续运行 入口压力 > 100 mbar (75 Torr)，高气体载荷	10 – 40 °C	50 – 104 °F
持续运行 入口压力 < 100 mbar (75 Torr)，低气体载荷	0 – 60 °C	32 – 140 °F
短时间 (< 5 分钟) 入口压力 < 100 mbar (75 Torr)，低气体载荷	-10 – 80 °C	14 – 176 °F
ATEX 合规性	II 3/- G Ex h IIC T3 Gc X Internal Atm. Only Tech.文件：VAC-EX02	

<b>⊕环境下的最大允许介质温度（气体）：</b>		
持续运行 入口压力 > 100 mbar (75 Torr)，高气体载荷	10 – 40 °C	50 – 104 °F
持续运行 入口压力 < 100 mbar (75 Torr)，低气体载荷	10 – 40 °C	50 – 104 °F
短时间 (< 5 分钟) 入口压力 < 100 mbar (75 Torr)，低气体载荷	10 – 40 °C	50 – 104 °F
<b>接口</b>		
真空，入口 IN	软管波纹 DN 6-10	
气镇 GB	气镇阀，手动	
惰性气体适配器 – 选装件	小法兰 GB NT KF DN 16 波纹软管 GB NT DN 6/10	
通风阀（用惰性气体通风）– 选装件	硅橡胶软管 3/6	
冷却水 EK (+IK)	2x (+2x) 波纹软管 DN 6/8	
出口 EX	波纹软管 DN 8/10	
冷却设备插头	+ 电源连接（中东欧、瑞士、中国、英国、 印度、美国）	
插接件	VACUU·BUS®	
<b>电气数据</b>	<b>(US)</b>	
额定电压	200 – 230 VAC ±10 %	100 – 120 VAC ±10 %
电源频率	50/60 Hz	50/60 Hz
额定电流，最大	0.7 A	1.6 A
额定功率	0.16 kW	0.21 hp
转速范围*，最低 - 最高	0 – 3000 Upm	0 – 3000 rpm
电机保护	温度传感器，电机电流监控	
过电压类别	II	
接口	VACUU·BUS®	
电源电缆	2 m	
电机电路板设备保险丝	1x 1.1 AT (VACUU·BUS) 1x 7 AF	
* 转速 > 200 Upm (rpm) 时的径跳		

<b>真空数据</b>		(US)
入口压力/出口压力/绝对差压	1.1 bar	16.0 psi
气体接口上的压力，最大绝对值	1.2 bar	17.5 psi
<b>传感器</b>	集成式	集成
测量原理	陶瓷膜片（氧化铝），电容式，独立于气体类型，绝对压力	
测量精度	±1 mbar/hPa/Torr，±1 数字式（调整后，恒温）	
上测量极限	1080 mbar	810 Torr
下测量极限	0.1 mbar	0.1 Torr
温度走势	< 0.15 mbar/K	< 0.11 Torr/K
<b>PC 3001</b>		
最大抽吸能力	2.0 m <sup>3</sup> /h	1.18 cfm
绝对极限真空度	2.0 mbar	1.5 Torr
使用气镇器情况下的绝对极限真空度	4 mbar	3 Torr
气缸/档位数量	4/3	
<b>重量*和尺寸（长x宽x高）</b>		(US)
PC 3001 VARIO select	303 mm x 306 mm x 400 mm	11.9 英寸 x 12.0 英寸 x 15.7 英寸
重量*	8.2 kg	18.1 lb
PC 3001 VARIO select TE	300 mm x 341 mm x 493 mm	11.8 英寸 x 13.4 英寸 x 19.4 英寸
重量*	8.7 kg	19.2 lb
PC 3001 VARIO select IK	309 mm x 312 mm x 400 mm	12.2 英寸 x 12.3 英寸 x 15.7 英寸
重量*	8.8 kg	19.4 lb
PC 3001 VARIO select EKP	300 mm x 370 mm x 400 mm	11.8 英寸 x 14.6 英寸 x 15.7 英寸
重量*	11.8 kg	26.0 lb
* 不含电缆		

其他说明		(US)
EK 上冷却剂的最大允许压力, 绝对值	6 bar	87 psi
允许的冷却液温度范围	-15 °C – +20 °C	5 °F – 68 °F
冷凝水收集容器体积	500 ml	
传感器型号	VACUU·SELECT 传感器	
控制器	VACUU·SELECT	
A 加权排放声压级 <sup>11</sup> (不确定性 $K_{pA}$ : 3 dB(A))	42 dB(A)	

<sup>11</sup> 根据 DIN EN ISO 2151:2009 和 EN ISO 3744:2011 标准, 使用出口接口处出口软管, 62% 转速下的极限真空测量

## 8.2 接触介质的材料

接触介质的材料

组件	接触介质的材料
<b>泵</b>	
外壳盖	PTFE
顶盖	ETFE 碳纤维增强
隔膜锁紧盘	ETFE 碳纤维增强
隔膜	PTFE
阀	FFKM
<b>立式泵</b>	
入口	PPS (IK: PP)
出口	PET (PC 3001 无 EK: PTFE 碳增强)
软管	PTFE
软管螺纹接头	ETFE, ECTFE
分离器上的 O 型圈	FFKM
排放式冷凝器上的过压阀	硅胶, PTFE 薄膜
分配器头(入口)	PPS 玻纤增强, PP(无孔板)
冷凝器 IK、EK、TE	硼硅玻璃
圆底烧瓶	硼硅玻璃
排放冷凝器 Peltronic	ETFE、ECTFE、PP、PA
消声器	PBT、PVF、橡胶
<b>VACUU-SELECT 传感器</b>	
真空传感器	氧化铝陶瓷, 镀金
测量室	PPS
小法兰 - 选件	PP
传感器上的密封件	FFKM
波纹软管	PP
通风阀上的密封件	FFKM

### 8.3 铭牌

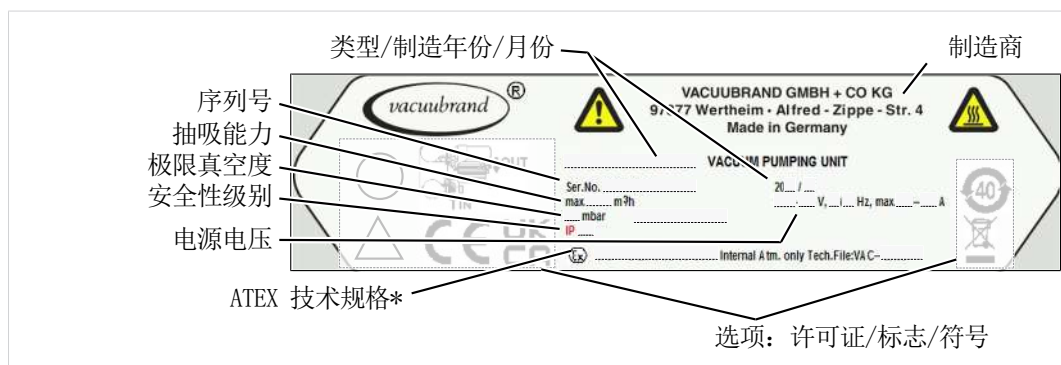
铭牌信息



- ⇒ 在故障情况下，请记录铭牌上的型号和序列号。
- ⇒ 在联系我们的服务部门时，请说明铭牌上的型号和序列号。这样就可以有针对性地为您提供产品支持和咨询。

#### 立式泵铭牌，概述

->  
铭牌摘录示例



\*文件标注、分组和类别、标记 G（气体）、防火级别、爆炸组、温度级（同时参见：ATEX 设备类别认证）。

### 8.4 订货数据

配件订购数据

配件	订货号
真空软管 (PVC), DN 6, 透明 (按米计价)	20686060
真空软管 (PVC), DN 8, 透明 (按米计价)	20686061
冷却水阀 VKW-B	20674220
通风阀 VBM-B	20674217
液位传感器	20699908
VACUU-SELECT 传感器	20612881
VSK 3000	20640530
首次校准 (经过 DAkkS 认证)	20900214
重新校准 (经过 DAkkS 认证)	20900215

备件订购数据

备件	订货号
6 弯式波纹软管	20639948
波纹软管 DN 6/10	20636635
小法兰 KF DN 16	20635008

VACUU·BUS 延长电缆, 0.5 m	20612875
VACUU·BUS 延长电缆, 2 m	20612552
VACUU·BUS 延长电缆, 10 m	22618493
球形磨口钳 VA KS35/25	20637627
玻璃烧瓶/圆底烧瓶 500 ml	20638497
PA 滚花螺母 M14x1 (锁紧螺母)	20637657
PA 夹紧环 D10 (密封件)	20637658
EK 排放式冷凝器, 全套	根据询盘提供
干冰冷凝器 TE	根据询盘提供
注入式冷凝器 IK	根据询盘提供
Peltronic EKP 排放式冷凝器	20636298
防扭转保护件 D17x17.5	20635113
气镇盖	20639223
电源电缆	中东欧
	瑞士
	中国
	IN
	美国
	英国



⇒ VACUUBRAND > Support > 维修说明书 > 化学泵系统。

### 参考源

国际代理和经销处

请通过 VACUUBRAND GMBH + CO KG 公司的经销处获取原装配件和原装备件。



⇒ 有关完整产品范围的信息参见我们的网页：  
[www.vacuubrand.com](http://www.vacuubrand.com)。

⇒ 订货时以及针对真空调节装置和最佳配件存有疑问时，请联系您的经销处或 VACUUBRAND 的销售办公室。

## 8.5 服务信息

请使用 **VACUUBRAND GMBH + CO KG** 公司提供的全面服务。

### 服务详细说明

服务报价和服务提供

- 产品咨询和实际应用中的解决方案，
- 快速提供备件和配件，
- 专业维护，
- 立即开展维修工作，
- 现场服务（需申请），
- 校准（DAkkS 委任），
- 含无危害证明：寄回、废弃处理。

也可在我们的网页上查阅更多信息：[www.vacuubrand.com](http://www.vacuubrand.com)。

### 开展服务的流程

请遵循以下说明：VACUUBRAND > 支持 > 服务



减少停工时间，加快进展速度。在联系服务部门时，请提供必需的数据和材料。

- ⇒ 快速、简单地分配您的订单。
- ⇒ 排除危险。
- ⇒ 简短的描述、图片和/或诊断数据会在限定错误时提供帮助。

## 8.6 China-RoHS

VACUUBRAND®

### DECLARATION OF CONFORMITY – China RoHS 2

VACUUBRAND GMBH + CO KG has made reasonable efforts to ensure that hazardous materials and substances may not be used in its products.

In order to determine the concentration of hazardous substances in all homogeneous materials of the subassemblies, a “Product Conformity Assessment” (PCA) procedure was performed. As defined in GB 26572-2025 the “Maximum Concentration Value” limits (MCV) apply to these restricted substances:

• Lead (Pb):	0.1%
• Mercury (Hg):	0.1%
• Cadmium (Cd):	0.01%
• Hexavalent chromium (Cr(+VI)):	0.1%
• Polybrominated biphenyls (PBB):	0.1%
• Polybrominated diphenyl ether (PBDE):	0.1%
• Dibutyl phthalate (DBP):	0.1%
• Benzyl butyl phthalate (BBP):	0.1%
• Bis(2-ethylhexyl) phthalate (DEHP):	0.1%
• Diisobutyl phthalate (DIBP):	0.1%

### Environmentally Friendly Use Period (EFUP)

EFUP defines the period in years during which the hazardous substances contained in electrical and electronic products will not leak or mutate under normal operating conditions. During normal use by the user such electrical and electronic products will not result in serious environmental pollution, cause serious bodily injury or damage to the user's assets.

The Environmentally Friendly Use Period for VACUUBRAND products is 40 years.



VACUUBRAND®

部件名称 Part name	有害物质 / Hazardous substances									
	铅 (Pb)	汞 (Hg)	镉 (Cd)	六价铬 (Cr <sup>6+</sup> )	多溴联 苯 (PBB)	多溴二苯 醚 (PBDE)	邻苯二甲 酸二(2-乙 基己)酯 (DEHP)	邻苯二甲 酸丁 苯酯 (BBP)	邻苯二甲 酸二 丁酯 (DBP)	邻苯二甲 酸二 异丁酯 (DIBP)
包装 Packaging	○	○	○	○	○	○	○	○	○	○
塑料外壳 / 组件 Plastic housing / parts	○	○	○	○	○	○	○	○	○	○
真空油 Vacuum oil	○	○	○	○	○	○	○	○	○	○
电池 Battery	○	○	○	○	○	○	○	○	○	○
玻璃 Glass	X	○	○	○	○	○	○	○	○	○
电子电气组 件 Electrical and electronic parts	X	○	○	○	○	○	○	○	○	○
控制器 / 测 量设备 Controller / measuring device	X	○	○	○	○	○	○	○	○	○
金属外壳 / 组件 Metal housing / parts	X	○	○	○	○	○	○	○	○	○
电机 Motor	X	○	○	○	○	○	○	○	○	○
配件 Accessories	X	○	○	○	○	○	○	○	○	○

O: 表示该有害物质在该部件所有均质材料中的含量均在 GB 26572-2025 标准规定的限量要求以下。  
O: Indicates that the above mentioned hazardous substance contained in all homogeneous materials of the part is below the required limit as defined in GB 26572-2025.

X: 表示该有害物质在该部件至少一个均质材料中的含量超出 GB 26572-2025 标准规定的限量要求。  
X: Indicates that the above mentioned hazardous substance contained in at least one of the homogeneous materials of this part is above the required limit as defined in GB 26572-2025.

Declaration of Conformity – China RoHS 2

V5\_November 2025

## VACUUBRAND®

电池、玻璃器皿和配件可能不属于所附设备所包含的内容，它们可能有各自单独的EFUP标记和/或可能正在维护其部件EFUP标记的更新。

Batteries, glassware and accessories might not be content of the enclosed device and may have its own EFUP-marking and/or might be maintaining parts with changing EFUP-marking.

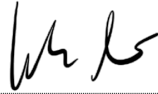
除上表所示信息外，还需声明的是，这些部件并非是有意图用铅 (Pb)，汞 (Hg)，镉 (Cd)，六价铬 (Cr(+VI))，多溴联苯 (PBB)，多溴二苯醚 (PBDE)，邻苯二甲酸二(2-乙基己)酯 (DEHP)，邻苯二甲酸丁苄酯 (BBP)，邻苯二甲酸二丁酯 (DBP)，邻苯二甲酸二异丁酯 (DIBP)。

Apart from the disclosures in the above table, the subassemblies are not intentionally manufactured or formulated with lead (Pb), mercury (Hg), cadmium (Cd), hexavalent chromium (Cr+VI), polybrominated biphenyls (PBB), polybrominated diphenyl ethers (PBDE), dibutyl phthalate (DBP), benzyl butyl phthalate (BBP), bis(2-ethylhexyl) phthalate (DEHP), Diisobutyl phthalate (DIBP).

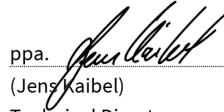
Products manufactured by VACUUBRAND may enter into further devices (e.g., rotary evaporator) or can be used together with other appliances (e.g., usage as booster pumps).

With these products and appliances in particular, please note the EFUP labeled on these products. VACUUBRAND will not take responsibility for the EFUP of those products and appliances.

Place, date: Wertheim, 14.11.2025



(Dr. Constantin Schöler)  
Managing Director



ppa.  
(Jens Kaibel)  
Technical Director

**VACUUBRAND GMBH + CO KG**

Alfred-Zippe-Str. 4  
97877 Wertheim  
Germany

Tel.: +49 9342 808-0  
Fax: +49 9342 808-5555  
E-Mail: [info@vacuubrand.com](mailto:info@vacuubrand.com)  
Web: [www.vacuubrand.com](http://www.vacuubrand.com)

**Declaration of Conformity – China RoHS 2**

**V5\_November 2025**

8.7 证书 (CUS)

# Certificate



Certificate no.

CU 72200438 01

**License Holder:**  
 VACUUBRAND GMBH + Co. KG  
 Alfred-Zippe-Str. 4  
 97877 Wertheim  
 Germany

**Manufacturing Plant:**  
 VACUUBRAND GMBH + Co. KG  
 Alfred-Zippe-Str. 4  
 97877 Wertheim  
 Germany

**Test report no.:** USA- 32080512 001

**Client Reference:** Dr. Wollschläger

**Tested to:** UL 61010-1:2012 R7.19  
 CAN/CSA-C22.2 NO. 61010-1-12 + GI1 + GI2 (R2017) + A1

**Certified Product:** Diaphragm vacuum pump system for laboratory use **License Fee - Units**

**Model :** PC 3001 y zzzzz; VP 2 autovac **7**  
**Designation** : y = basic, VARIOpro, VARIOpro TE, VARIOpro IK, VARIO select, VARIO select TE, or VARIO select IK  
 z = blank, A-Z, +, -

**Input voltage:** 100 - 230 V AC; 50/60Hz  
**Input current:** 1.6 - 0.7 A (max)  
**Protection Class:** I

Appendix: 1, 1 - 7

**Licensed Test mark:**



**Date of Issue (day/mo/yr)**  
 28/02/2020

TUV Rheinland of North America, Inc., 12 Commerce Road, Newtown, CT 06470, Tel (203) 426-0888 Fax (203) 426-4009

## 关键词目录

<b>Symbole</b>	
安全提示.....	13
版权.....	6
泵头的维护.....	66
泵头分解图.....	67
泵头中的阀门.....	67
避免火源.....	22
标记和标牌.....	21
表面温度.....	20
不当使用.....	14
操作界面.....	49
操作元件 真空控制器.....	50
操作指南（图示说明）.....	10
操作指南介绍.....	10
拆卸 EK(IK)(示例).....	68, 69
拆卸 EKP(排放冷凝器 Peltronic) ..	70
拆卸 TE(干冰冷凝器).....	70
拆卸设备和外壳零件.....	70
产品名称.....	80
产品特定术语.....	12
产品特定缩写.....	25
常规约定.....	8
处理低温物质带来的危险.....	21
错误使用.....	14
错误.....	57
惰性气体通风.....	43
阀更换.....	75, 76
防止过热.....	20
防止排气管道中出现回流堵塞 .....	19
废弃处理.....	22
分离器烧瓶.....	25
分离器烧瓶接口.....	25
干冰冷凝器.....	25
干冰冷却器.....	25
灌注干冰冷凝器.....	39
过程指示器.....	49
过热保护，阻塞防护.....	21
合规使用.....	13
化学品立式泵版本概览.....	24
环境空气通风.....	42
环境条件.....	32
技术参数.....	80
接触介质的材料.....	84
接通.....	48
接通泵系统.....	48
警告提示.....	8
可能的剩余能量.....	20
冷却剂接口.....	38
连接出口.....	35
连接出口软管.....	35
模块化操作说明书.....	7
膜片更换.....	73
目标群体.....	16
排放冷凝器.....	25
排放冷凝器 Peltronic.....	25
排空干冰冷凝器 TE.....	41
侵入冷凝器.....	25
侵入冷凝器接口.....	26
清洁，常规.....	61
人员义务.....	15
入口处的真空接口.....	34
谁-做-什么-示意图.....	16
使用条件/工况条件 X 说明.....	22
说明书模块.....	7
推荐用于清洁和维护的辅助工具 ..	59
维护周期.....	59
维护准备.....	68
压力指示器.....	49
应用示例：旋转蒸发.....	29
应用示例：真空浓缩器.....	29
运营方义务.....	15
真空泵的架设.....	31
重新接通方法.....	21
注意负载力.....	19
注意通风时的危险.....	20
资质描述.....	16
自有的安全措施.....	17
<b>A</b>	
EKP 接口.....	28
ATEX 设备类别.....	22
ATEX 设备类别和外围设备 .....	22
<b>E</b>	
Peltronic 排放式冷凝器的接口.....	28
补充性符号.....	9

安全符号解释.....	9
<b>F</b>	
高真空.....	12
<b>G</b>	
低真空.....	12
<b>M</b>	
测量室.....	84
<b>P</b>	
PC 3001 VARIO select .....	24
PC 3001 VARIO select EKP.....	24
PC 3001 VARIO select IK .....	24
PC 3001 VARIO select TE .....	24
<b>V</b>	
所用缩写.....	10







制造商:

**VACUUBRAND GMBH + CO KG**

**Alfred-Zippe-Str. 4**

**97877 Wertheim**

**GERMANY**

总机:	+49 9342 808-0
销售:	+49 9342 808-5550
售后:	+49 9342 808-5660
传真:	+49 9342 808-5555

电子邮件: [info@vacuubrand.com](mailto:info@vacuubrand.com)

网址: [www.vacuubrand.com](http://www.vacuubrand.com)