

AUSBAUSÄTZE UPGRADE KITS

20699979 AK

20699948 EK



Montageanleitung / Mounting instructions



Unbedingt beachten!

VORSICHT

- Diese Anleitung richtet sich an ausgebildetes Fachpersonal, das aufgrund seiner fachlichen Qualifikation dazu in der Lage ist, die erforderlichen Arbeiten im Rahmen der gesetzlichen Bestimmungen (Arbeitssicherheit, Umweltschutz) und Auflagen so auszuführen, dass die Funktion und die Sicherheit des Produkts nicht beeinträchtigt werden. Insbesondere muss das Personal über die Arbeiten, die möglicherweise im Gerät enthaltenen Stoffe und die damit verbundenen Risiken informiert sein.

GEFAHR



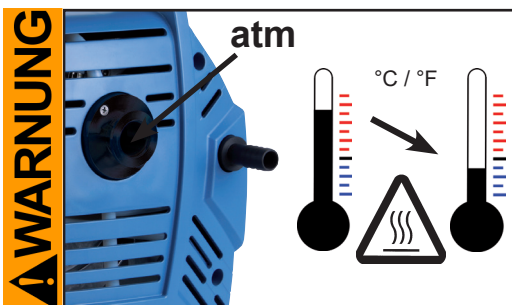
- ➔ **Pumpe niemals in geöffnetem Zustand betreiben.** Sicherstellen, dass die Pumpe keinesfalls im geöffneten Zustand unbeabsichtigt anlaufen kann.
- ➔ Vor Beginn der Arbeiten die Pumpe vom Netz trennen und anschließend **zwei Minuten** warten, bis sich die Kondensatoren entladen haben.
- ➔ **Achtung:** Durch den Betrieb kann die Pumpe durch gesundheitsschädliche oder anderweitig gefährliche Stoffe verunreinigt sein, ggf. vor Kontakt dekontaminieren bzw. reinigen. Freisetzung von Schadstoffen verhindern.

WARNUNG

- ➔ **Defekte oder beschädigte Pumpen nicht weiter betreiben.** Beschädigte Komponenten müssen in jedem Fall ausgetauscht werden.
- ➔ Nur **Originalteile und Originalzubehör** verwenden. Bei Verwendung von Komponenten anderer Hersteller kann die Funktion bzw. die Sicherheit des Produkts sowie die elektromagnetische Verträglichkeit eingeschränkt sein.
- ➔ Betriebsanleitungen der Geräte lesen und insbesondere Sicherheitshinweise "Unbedingt beachten!" sowie Hinweise zu "Bedienung und Betrieb" beachten. Ggf. Betriebsanleitung bei VACUUBRAND anfordern oder auf www.vacuubrand.com herunterladen.



- ➔ Vorsichtsmaßnahmen treffen (z.B. Schutzkleidung und Sicherheitsbrille verwenden), um Einatmen und Hautkontakt bei Kontamination der Pumpe zu vermeiden.
- ➔ Chemikalien unter Berücksichtigung eventueller Verunreinigungen durch abgepumpte Substanzen entsprechend den einschlägigen Vorschriften entsorgen.



- ➔ Vor Beginn der **Arbeiten** Pumpe belüften und von der Apparatur trennen. Pumpe abkühlen lassen, ggf. Kondensat entleeren.

Vor Aufnahme der Arbeiten prüfen, ob das benötigte Werkzeug und die erforderlichen auszutauschenden Originalteile zur Verfügung stehen. Auszuführende Arbeiten zunächst gedanklich bezüglich Ausführbarkeit, Arbeitssicherheit sowie möglicher Auswirkungen auf die Sicherheit und Funktion des Geräts prüfen.

Die Abbildungen zeigen zum Teil Pumpen in anderen Varianten. Dies hat keinen Einfluss auf die Montagearbeiten!

VORSICHT




- Nach den Arbeiten das Gerät auf Sicherheit und Funktion prüfen. Bei auftretenden Problemen ggf. Gerät ins Werk zur Überprüfung oder Reparatur einsenden.
- Symbol "heiße Oberflächen" an der Pumpe beachten. Je nach Betriebs- und Umgebungsbedingungen kann es zu Gefährdungen durch heiße Oberflächen kommen. Gefahr durch heiße Oberflächen ausschließen. Falls erforderlich geeigneten Berührungsschutz vorsehen.
Insbesondere der Emissionskondensator kann bei dauerhaft hohem Gasdurchsatz eine erhöhte Oberflächentemperatur an den Glaskomponenten aufweisen. Die Temperaturen, die während dem Betrieb entstehen, könnten Verbrennungen verursachen. Vermeiden Sie die direkte Berührung der Oberfläche. Falls erforderlich geeigneten Berührungsschutz vorsehen.

Reparatur von eingesandten Vakuumpumpen, Bauteilen oder Messgeräten ist nur gemäß den gesetzlichen Bestimmungen (Arbeitssicherheit, Umweltschutz) und Auflagen möglich (siehe Kapitel "**Hinweise zur Einsendung ins Werk**" in der Betriebsanleitung).

Verschrottung und Entsorgung:

Das gesteigerte Umweltbewusstsein und die verschärften Vorschriften machen eine geordnete Verschrottung und Entsorgung eines nicht mehr gebrauchts- und reparaturfähigen Produkts zwingend erforderlich.

 Sie können uns ermächtigen, das Produkt **zu Ihren Lasten** geordnet zu entsorgen.

Safety information!

CAUTION

- Ensure that installation work is done only by a suitable trained and supervised technician. Obey local and national safety requirements. Ensure that the technician is familiar with the safety procedures which relate to the substances processed by the pumping system. Ensure that the device is decontaminated before repair and that you take adequate precautions to protect people from the effects of dangerous substances if contamination has occurred.

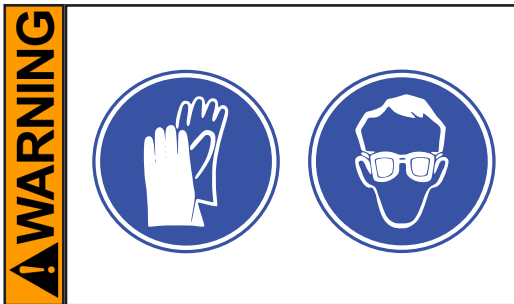
DANGER



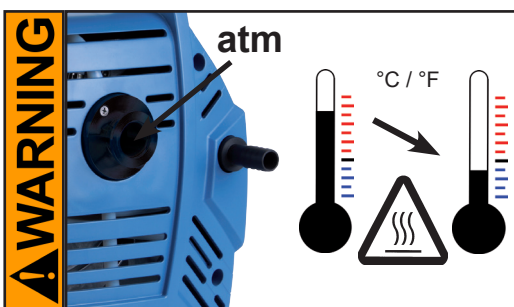
- ➔ **Never operate the pump if covers or other parts of the pump are disassembled.**
- ➔ Before starting your work, **disconnect the electrical power cord. Wait two minutes** after isolating the equipment from AC power to allow the capacitors to discharge.
- ➔ Ensure that the pump cannot be operated accidentally.
- ➔ **Note:** The pump might be contaminated with the process chemicals that have been pumped during operation. Ensure that the pump is decontaminated before starting any installation work.
- ➔ Avoid the release of pollutants.

WARNING

- ➔ **Never operate a defective or damaged pump.**
Do not reuse damaged parts.
- ➔ Use only **original manufacturer's spare parts and accessories.** Otherwise the safety and performance of the equipment, as well as the electromagnetic compatibility of the equipment might be reduced.
- ➔ Read the **instructions for use** for the equipment carefully, especially sections "Safety informations" and "Use and operation". If necessary order "Instructions for use" from VACUUBRAND or download at www.vacuubrand.com.



- ➔ Take adequate precautions to protect people from the effects of dangerous substances that may have contaminated the pump and may be released upon disassembly. Use appropriate protective clothing, safety goggles and protective gloves.
- ➔ Comply with applicable regulations when disposing of chemicals. Take into consideration that chemicals may be contaminated.



- ➔ Allow sufficient cooling of the pump **before starting installation work.**
Vent the pump and isolate it from the vacuum system before you start your work. Drain condensate, if applicable.

Before starting installation work check that the required tools and parts are available and of the correct type.

Check the operating sequence mentally on feasibility, safety requirements and consequences on safety and function of the equipment.

The pictures may show other versions of pumps. This does not change the method of assembling the separator or the emission condenser kit.

CAUTION




- **Check operability and safety after installation work has been completed.**
In case of problems return the device to the factory for inspection or repair if necessary.
- Pay attention to the safety symbol "hot surfaces" on the equipment. Depending on operation conditions and ambient conditions dangers due to hot surfaces may arise. Hot parts may cause burns if touched. Adopt suitable measures to prevent any danger arising from hot surfaces. Ensure that hot surfaces of the pump do not cause burns. Provide a suitable contact guard if necessary.
The surface temperature of the glass components at the exhaust waste vapor condenser in particular might be elevated in case of permanent high gas flow. The temperatures that are produced during operation may cause burns. Avoid direct contact with the surface. Provide a suitable contact guard if necessary.

In order to comply with laws (occupational, health and safety regulations, safety at work law and regulations for environmental protection) vacuum pumps, components and measuring instruments can only be returned when certain procedures (see section "**Notes on return to the factory**" in the "Instructions for use") are followed.

Scrapping and waste disposal

Dispose of the pump and any components removed from it safely in accordance with all local and national safety and environmental requirements.

Particular care must be taken with components and waste oil which have been contaminated with dangerous substances from the process.

 You may authorize us to dispose the equipment **at your expense**.

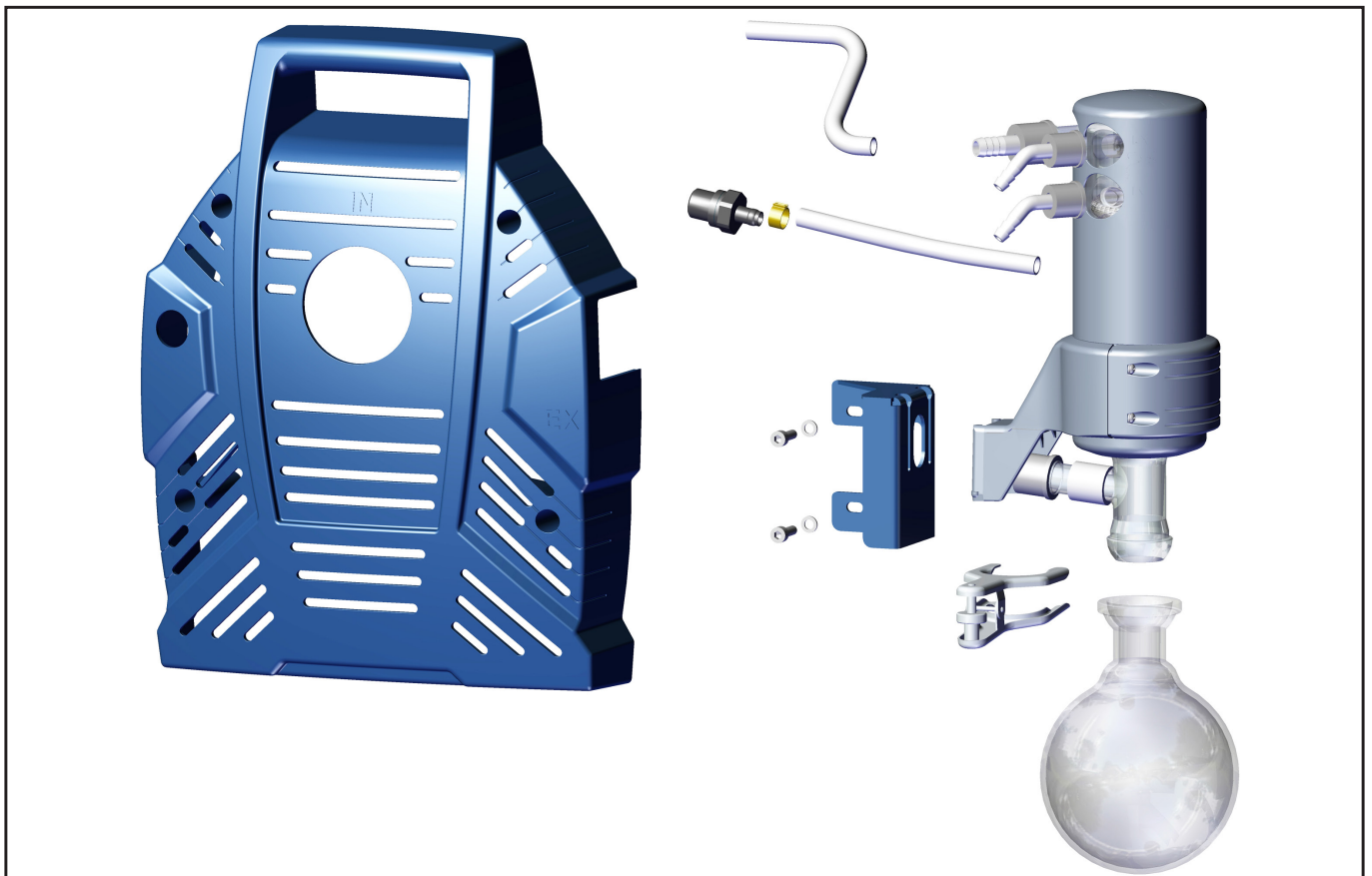
Montage / Assembly



20699979

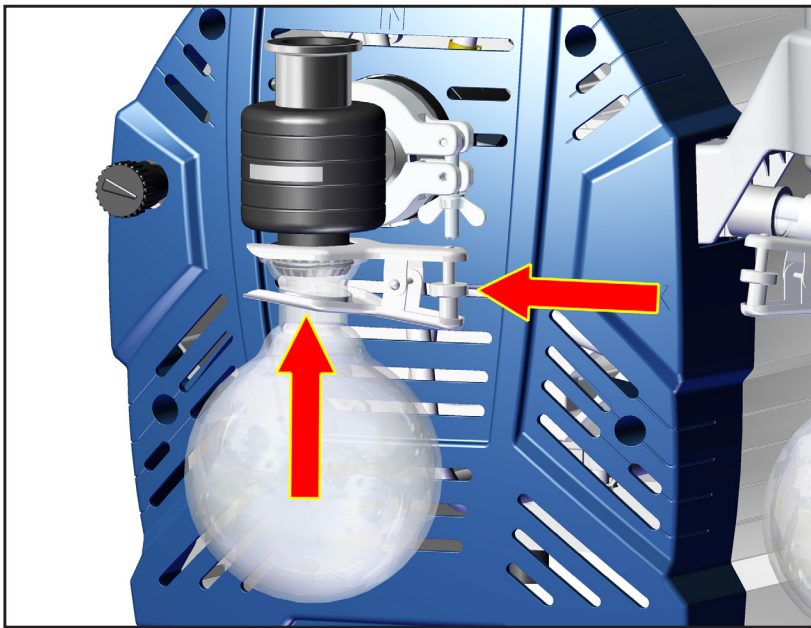
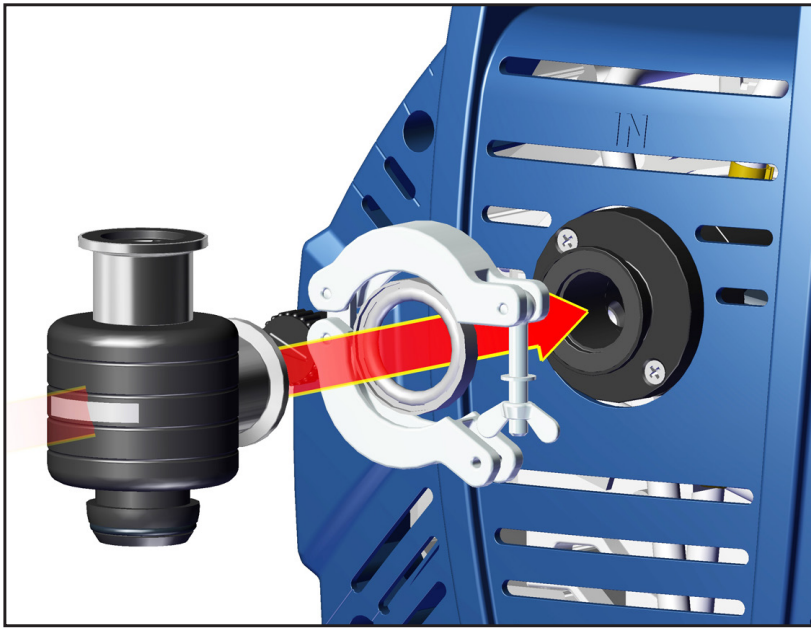
Abscheider (saugseitig)
Separator (inlet)

20699948

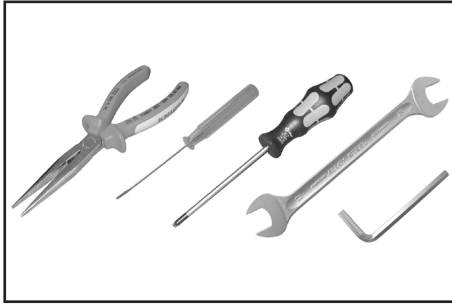


Ausbausatz Emissionskondensator
Emission condenser kit

20699979

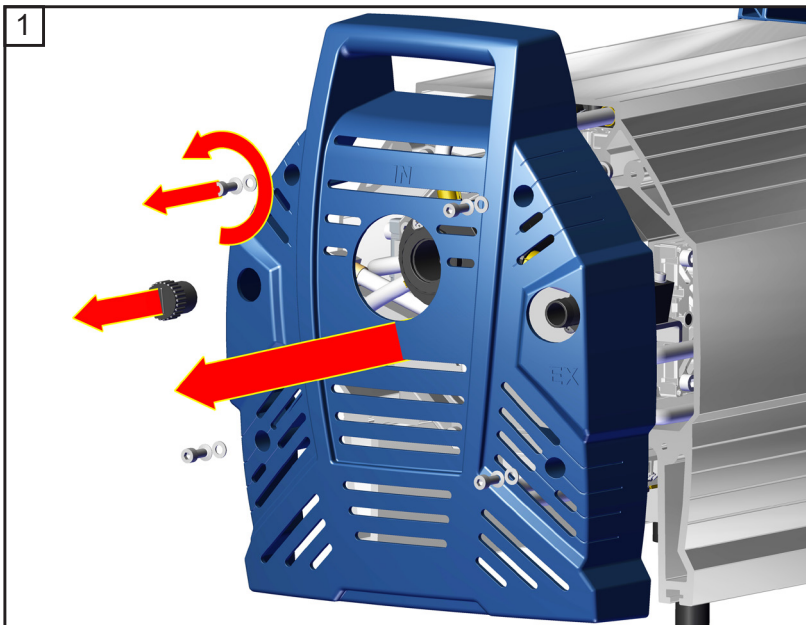


20699948

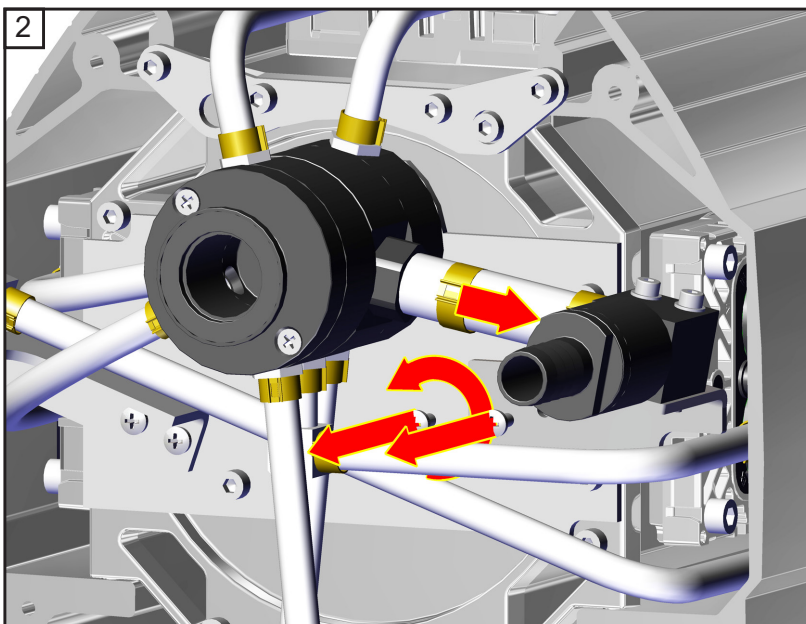


Werkzeuge / Tools:

- ⬡ Größe 4 / 5 // 4 / 5 mm wide
- ⊕ Größe 2 / size 2
- 2.5 mm
- ↺ SW 21 / w/f 21
- Flachzange / Flat pliers



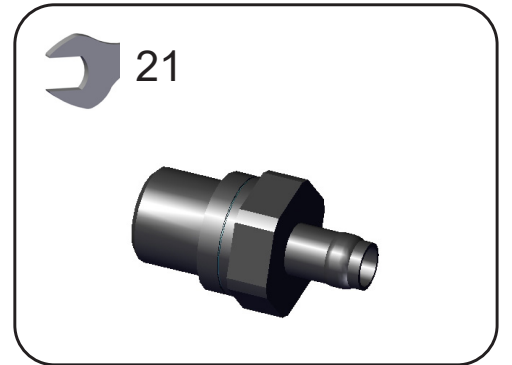
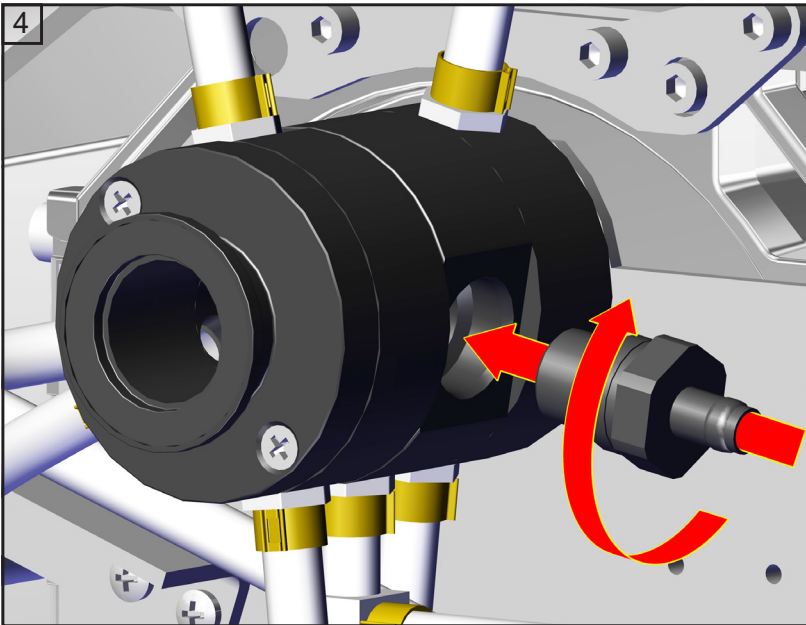
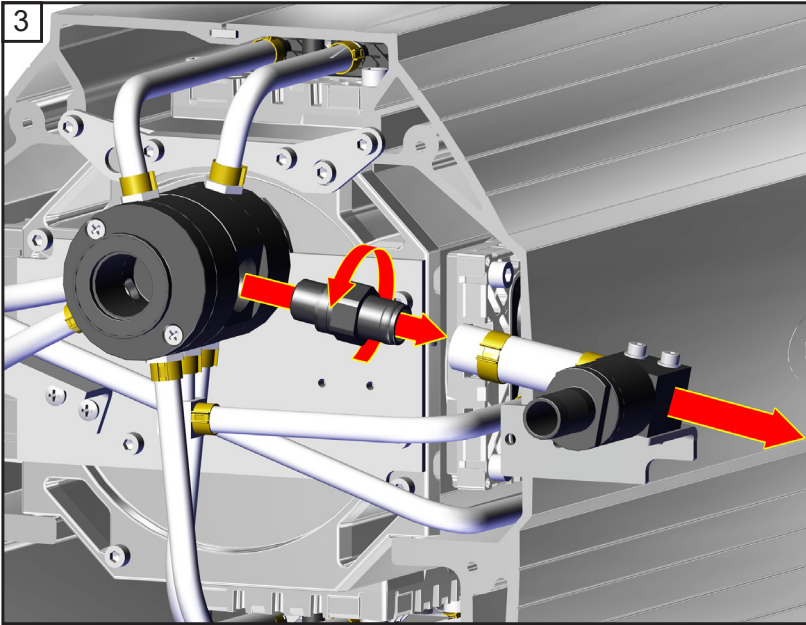
⬡ 4
4x



↺ — 2.5 mm

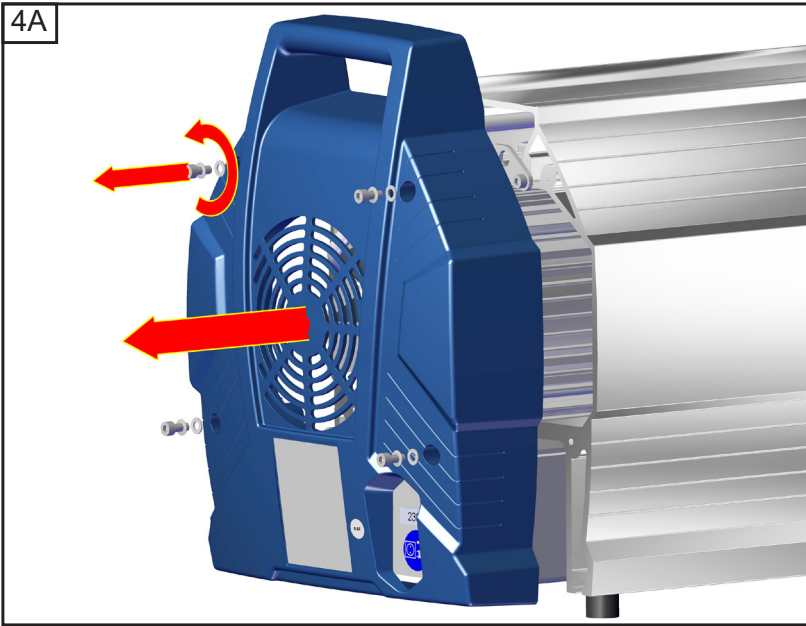


⊕ Größe / size 2
2x

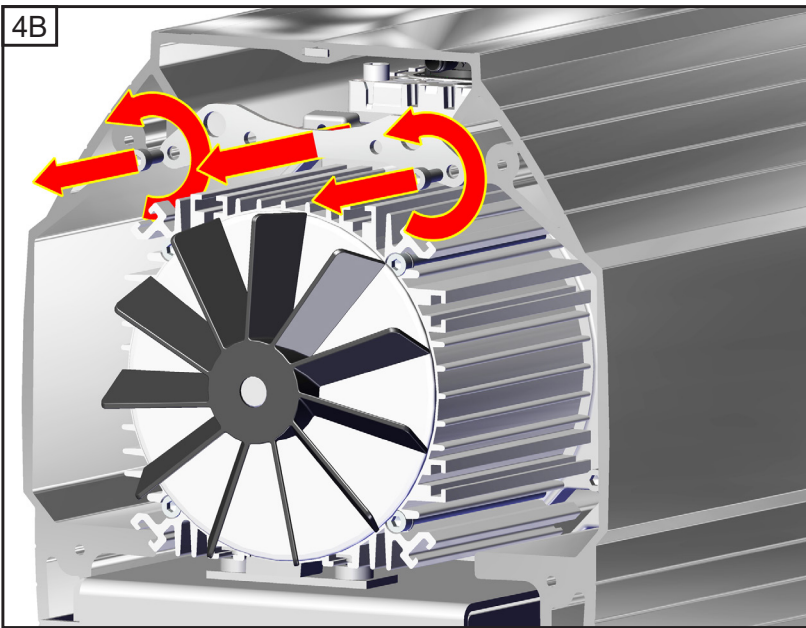


MD 12C NT (VARIO), MV 10C NT (VARIO): → **5**

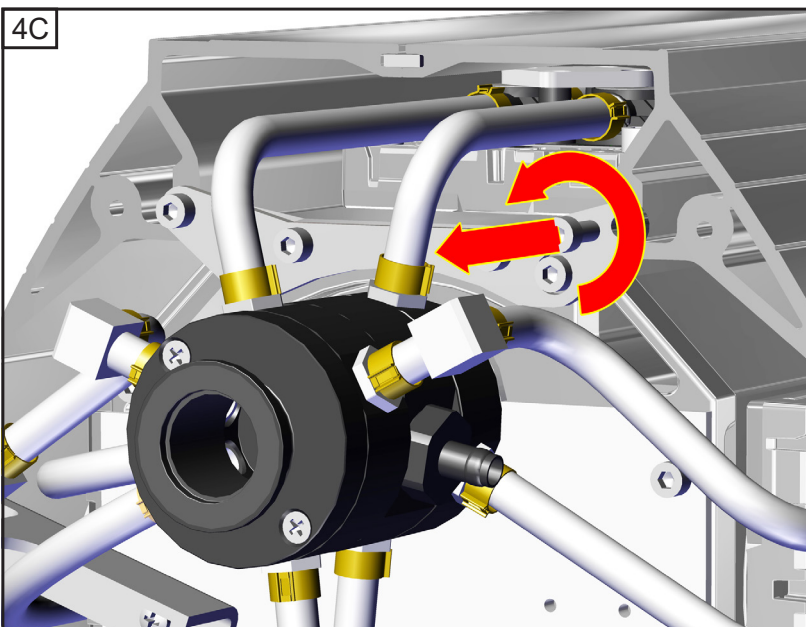
Nur / only ME 16C NT (VARIO):



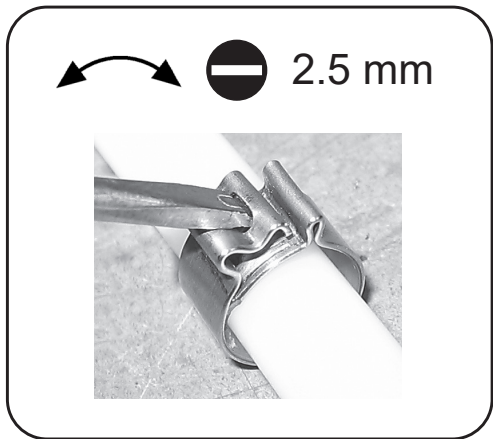
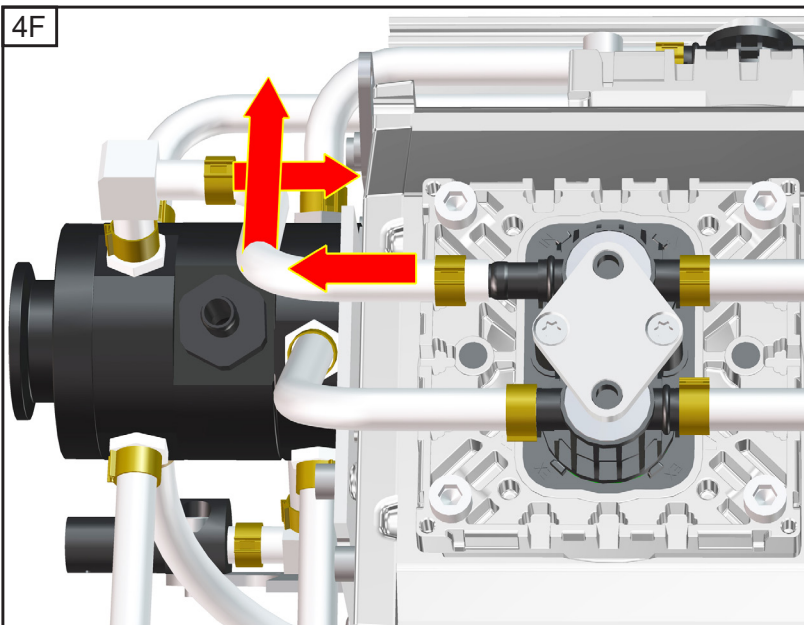
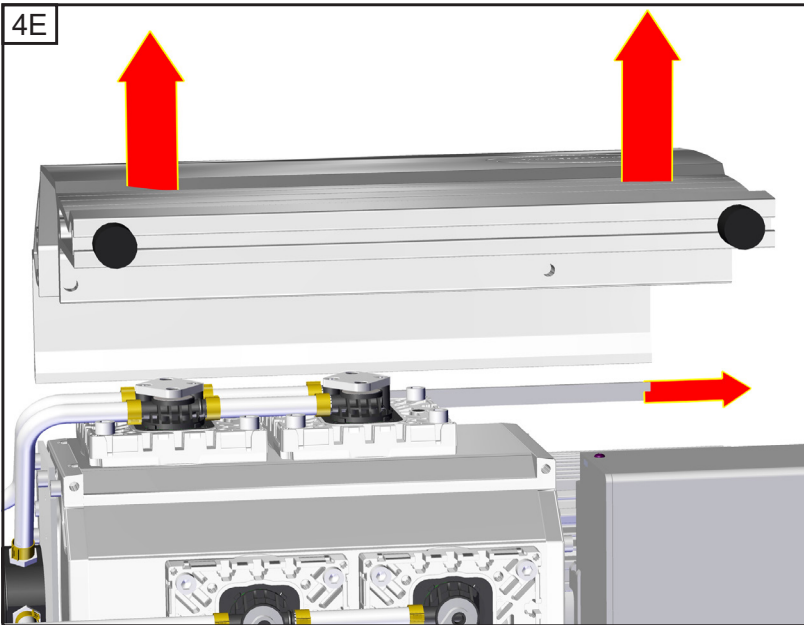
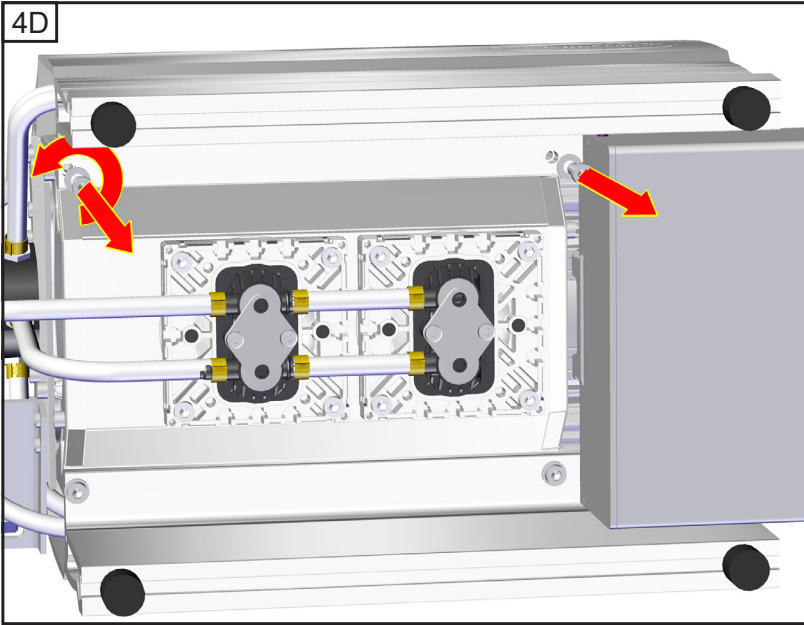
 4
4x

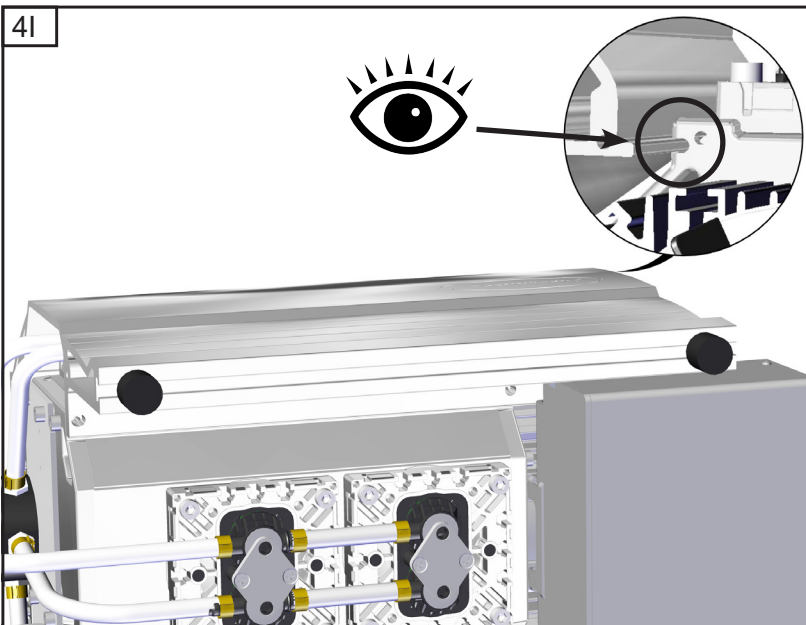
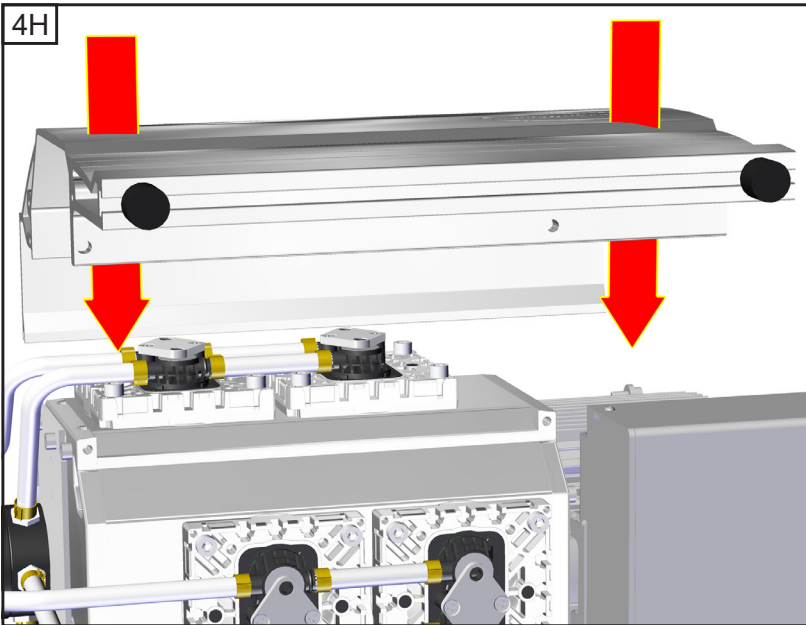
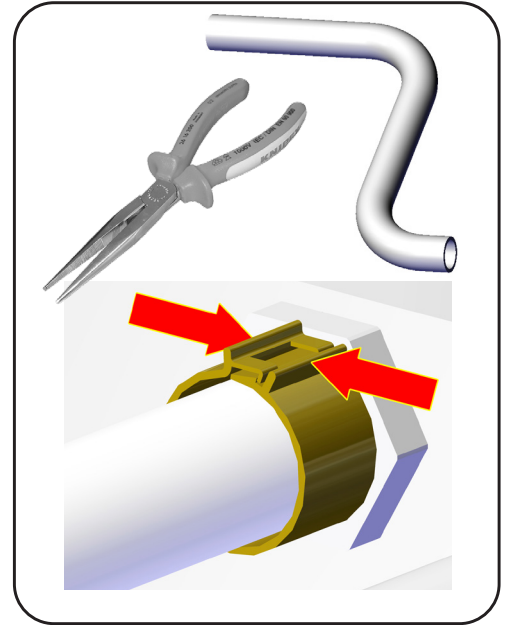
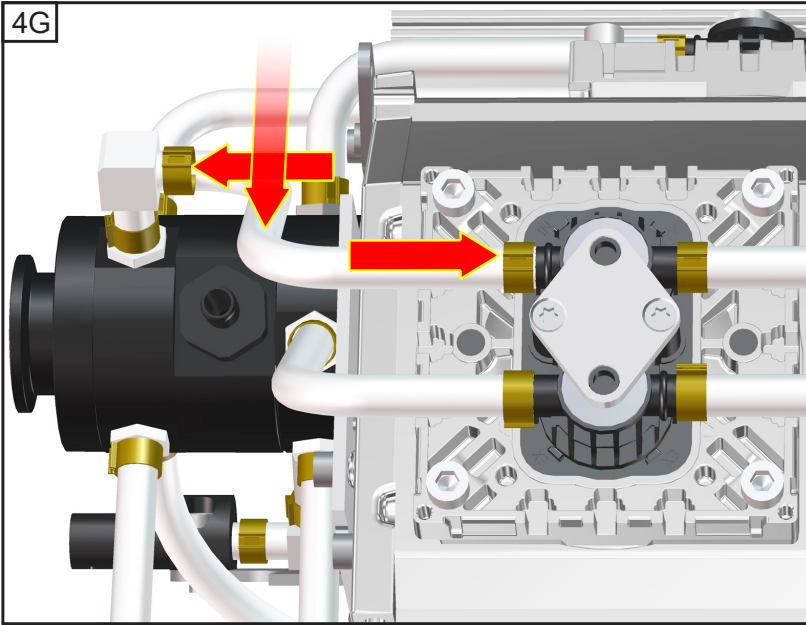


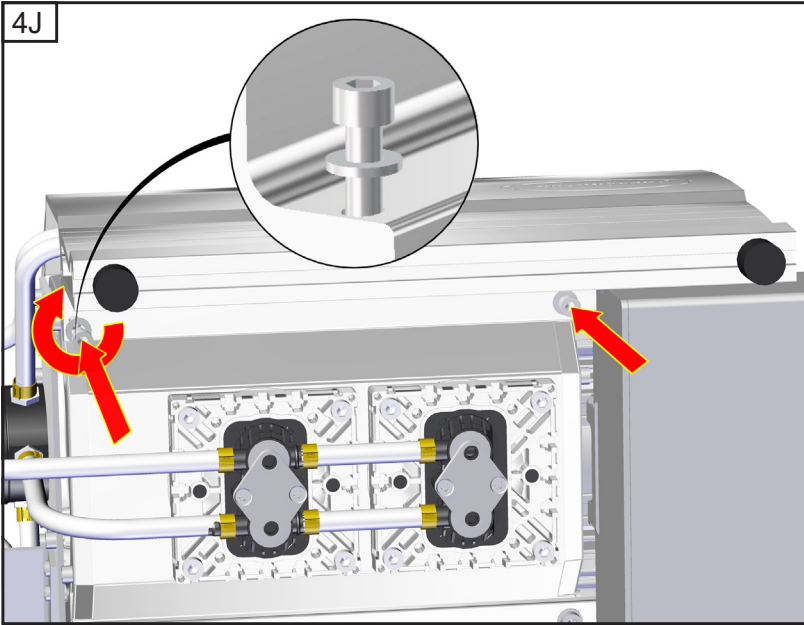
 4
2x





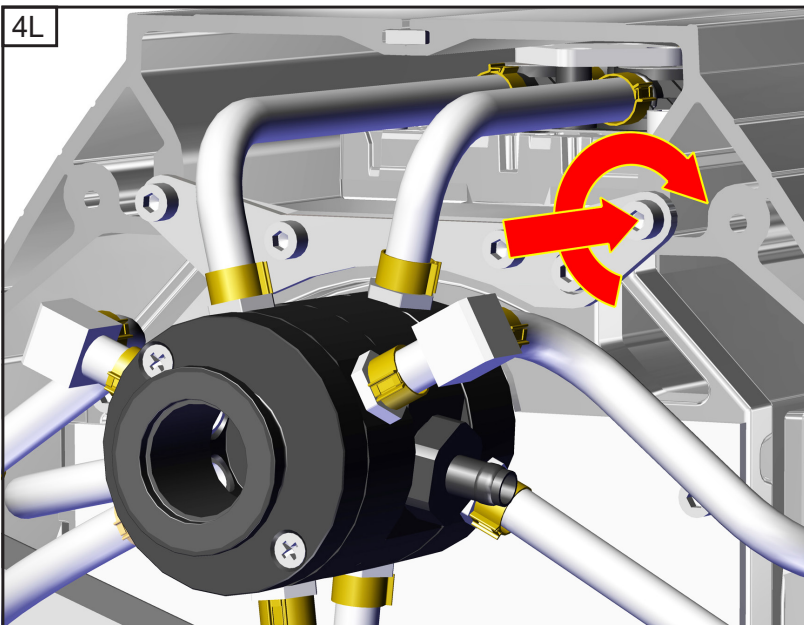
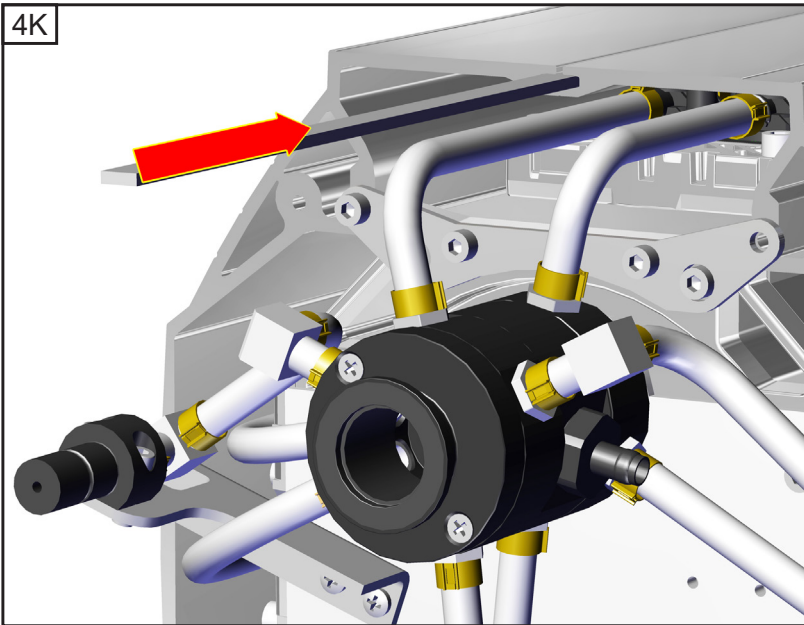
 4
1x





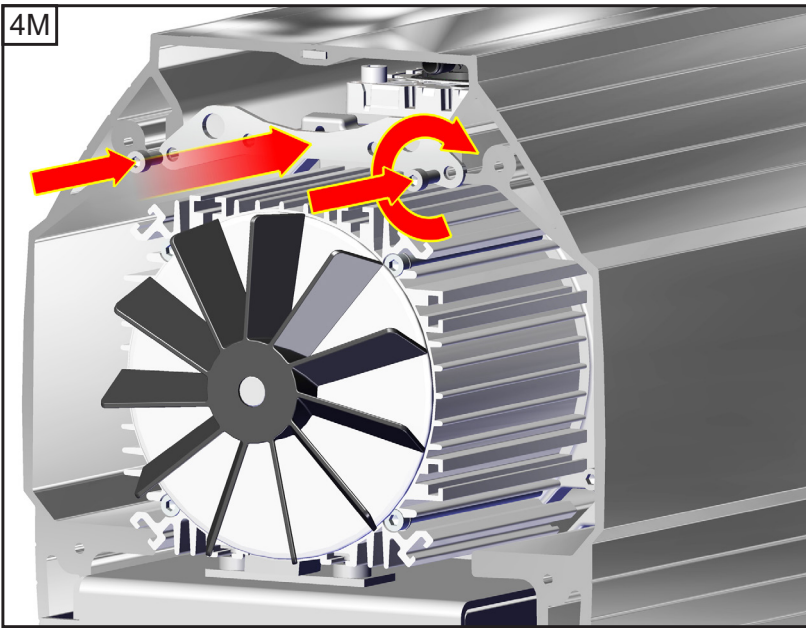






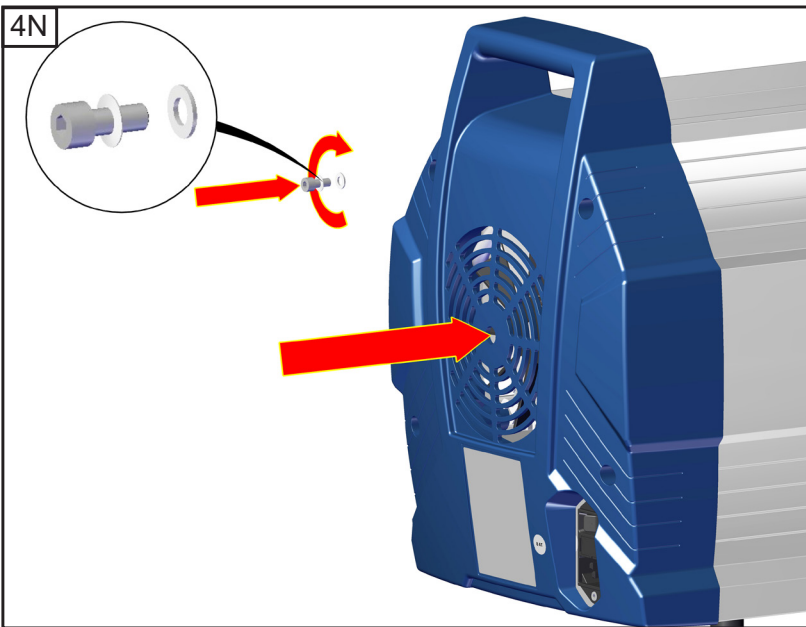
 5
2x
 **12 Nm (8.9 ft.lbf)**






 4
1x
 **5 Nm (3.7 ft.lbf)**



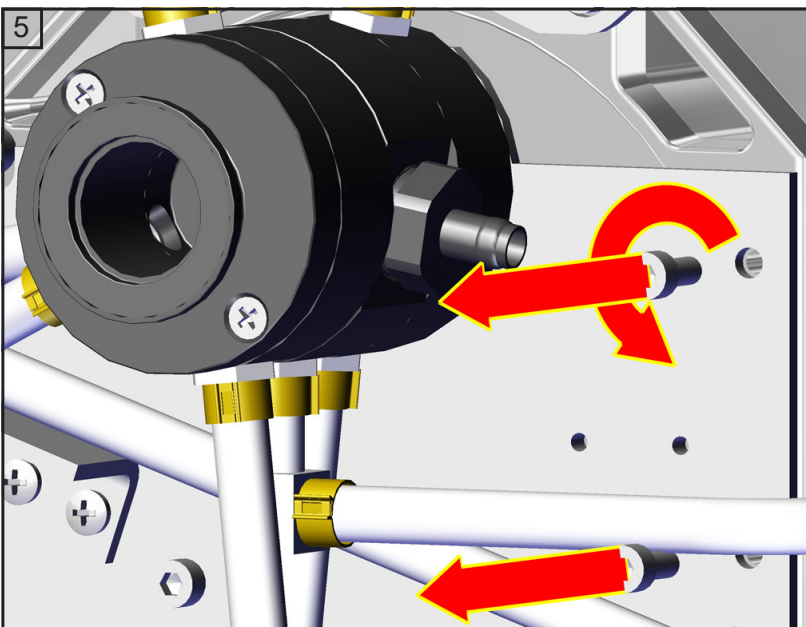
 4
2x
 **5 Nm (3.7 ft.lbf)**




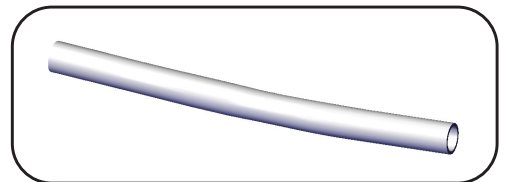
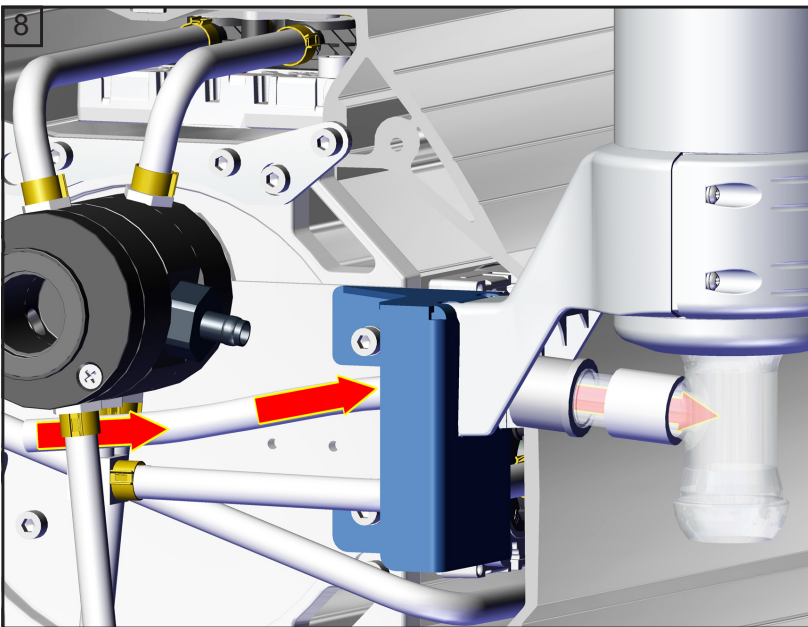
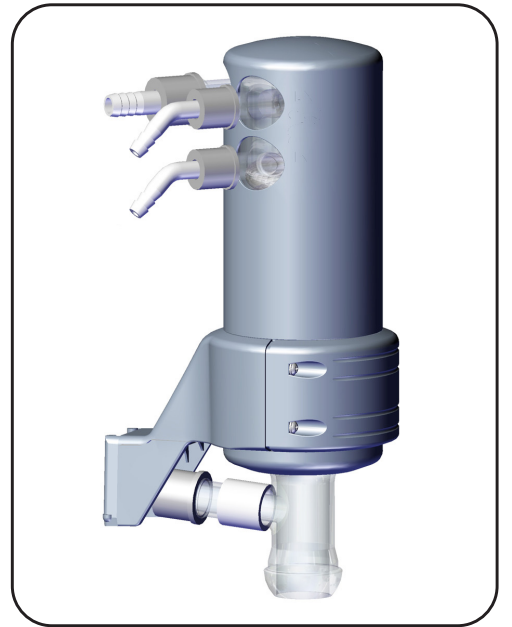
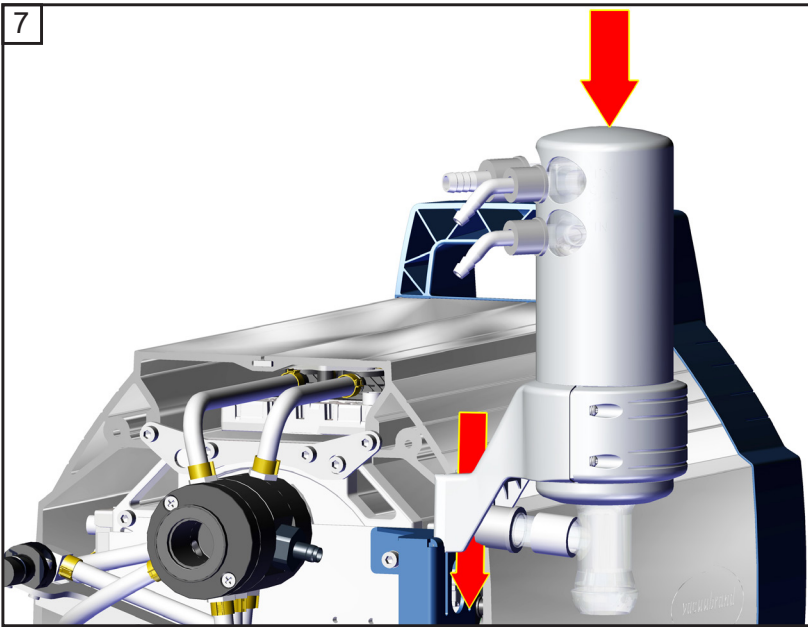
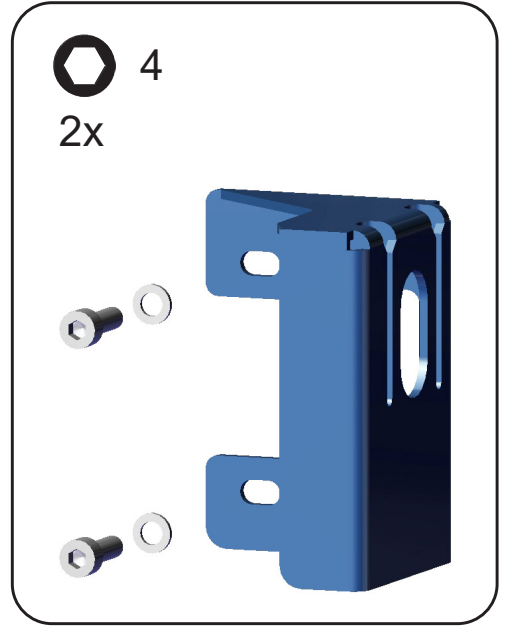
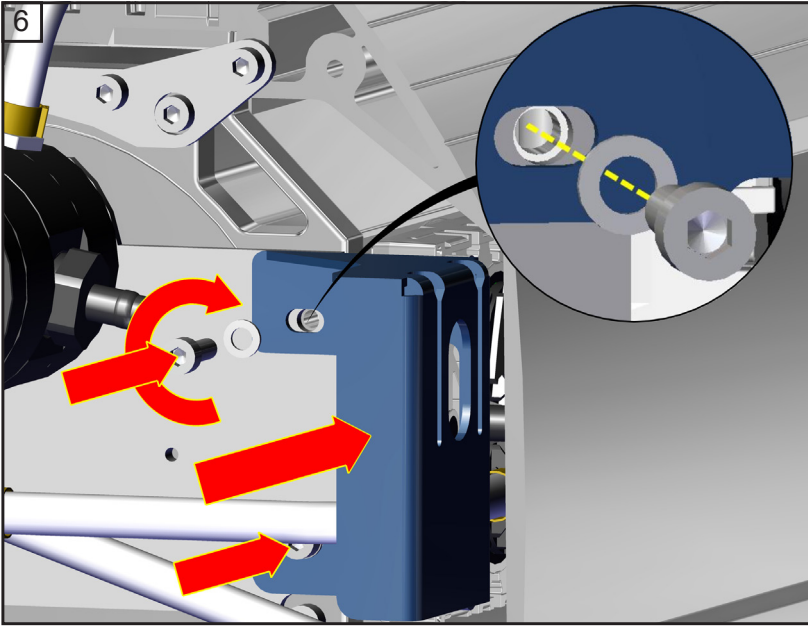
 4
4x
 **5 Nm (3.7 ft.lbf)**

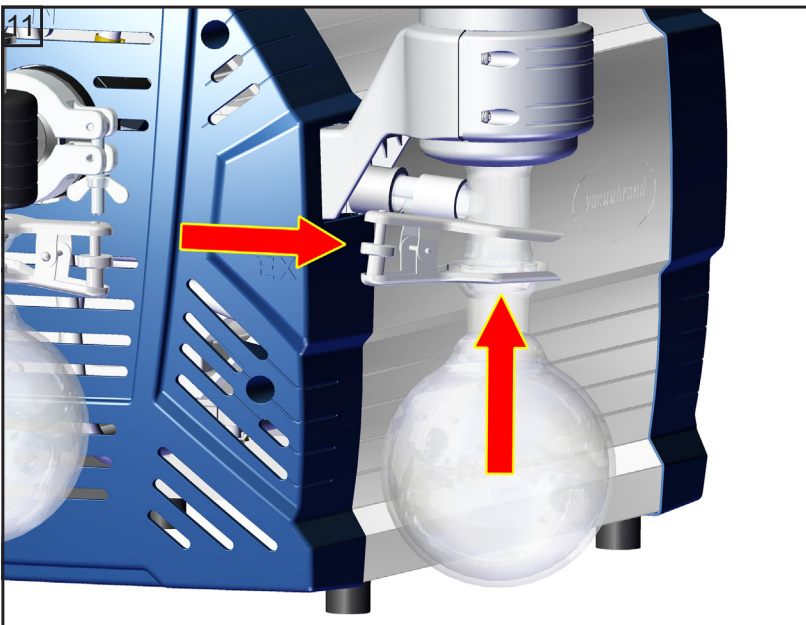
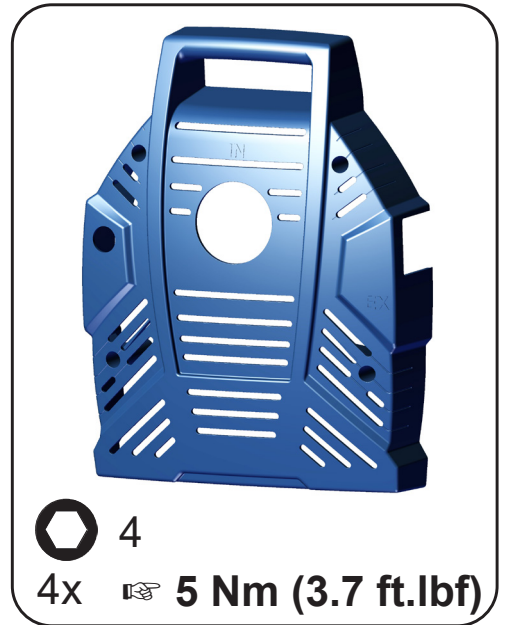
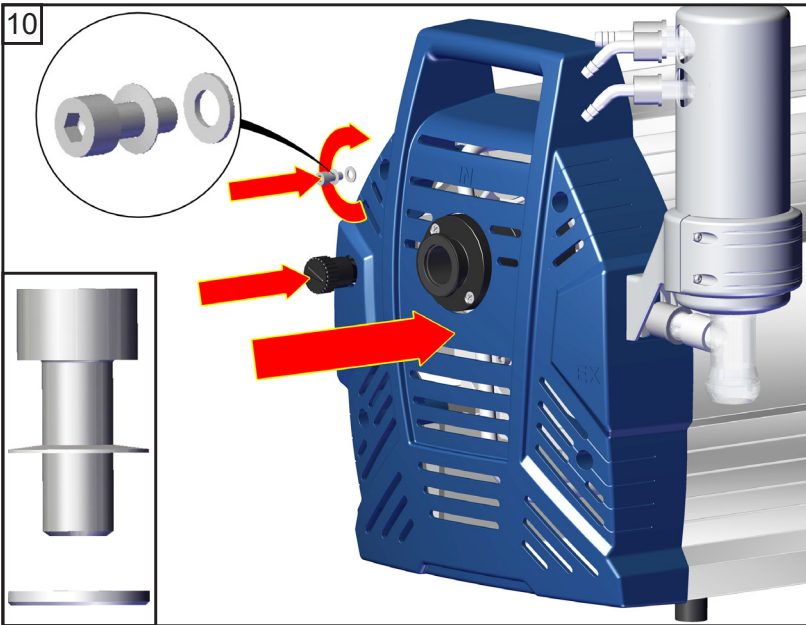
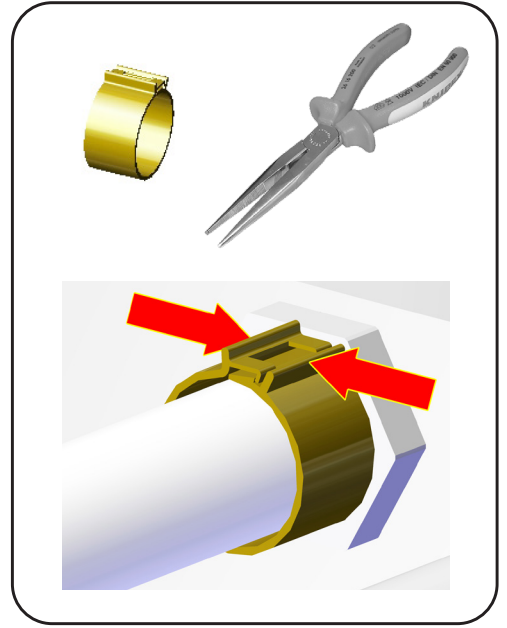
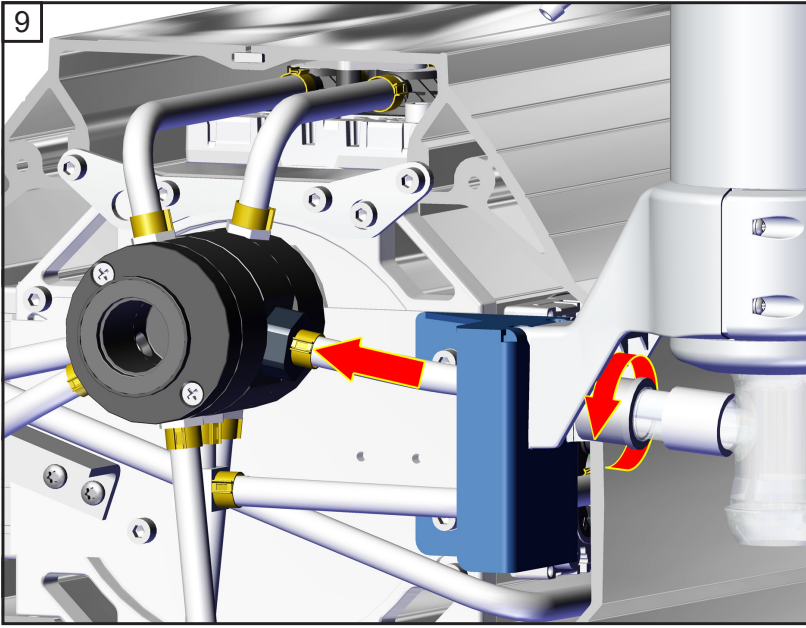


 **5**

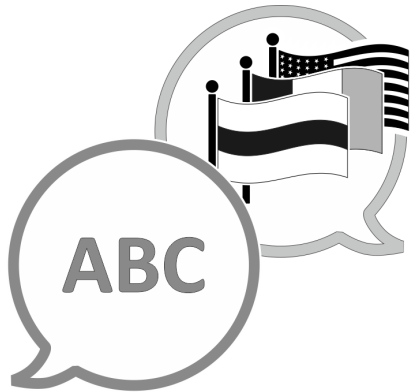


 4
2x









[VACUUBRAND > Support > Manuals](#)

Hersteller:

VACUUBRAND GMBH + CO KG
Alfred-Zippe-Str. 4
97877 Wertheim
GERMANY

Tel.:

Zentrale: +49 9342 808-0

Vertrieb: +49 9342 808-5550

Service: +49 9342 808-5660

Fax: +49 9342 808-5555

E-Mail: info@vacuubrand.com

Web: www.vacuubrand.com