



Technologie du vide

Mode d'emploi



ME 16C NT - ME 16C NT + EK
MD 12C NT - MD 12C NT + EK - MD 12C NT + AK + EK
MV 10C NT - MV 10C NT + EK

Pompes à membrane chimiques
Systemes de vide chimiques

Mode d'emploi original FR



Ce document doit être transmis et utilisé inchangé et dans son intégralité. L'utilisateur est responsable de vérifier soigneusement la validité de ce document concernant son produit.

Chères clientes, chers clients,

Votre pompe à membrane VACUUBRAND doit fonctionner longtemps à un très haut niveau de performances et sans défaillance. Notre expérience pratique du laboratoire nous a permis d'acquérir de nombreuses informations pour vous permettre de travailler de manière efficace en assurant votre sécurité personnelle. Nous vous prions de lire avec attention ce mode d'emploi avant la première mise en marche de votre pompe à membrane.

Les pompes à membrane VACUUBRAND sont le résultat d'une longue expérience dans la fabrication et l'utilisation de ces appareils, alliés aux connaissances technologiques les plus actuelles en matériaux et fabrication.

Notre principe de qualité est le "zéro défaut":

Chaque pompe à membrane qui quitte l'usine est soumise à un programme de test qui comprend entre autre un fonctionnement en continu de 14 heures. Ainsi il est possible d'identifier et éliminer les éventuelles défaillances. Après le fonctionnement en continu, la pompe à membrane est testée pour vérifier qu'elle atteint toujours les spécifications techniques.

Chaque pompe à membrane livrée par VACUUBRAND atteint ces spécifications, et nous nous obligeons à maintenir ce haut niveau de qualité.

Cette pompe à membrane est destinée à vous faire gagner du temps et nous espérons que nos produits pourront contribuer à une exécution optimale de vos travaux.

VACUUBRAND GMBH + CO KG


Service après-vente: Veuillez s. v. p. contacter votre distributeur local ou appeler le +49 9342 808-5000.

Le document «Safety information for vacuum equipment - Avis de sécurité pour des dispositifs à vide» est une partie intégrale du mode d'emploi. Lisez et observez le document «Avis de sécurité pour des dispositifs à vide»!


Index des marques déposées:

VACUU-LAN® (US-Reg.No 3,704,401), VACUU-BUS®, VACUU-CONTROL®, VACUU® (US-Reg. No 5,522,262), VACUU-SELECT® (US-Reg.No 5,522,260), VARIO® (US-Reg.No 3,833,788), VACUUBRAND® (US-Reg.No 3,733,388), VACUU-VIEW®, GREEN VAC® (US-Reg.No. 4,924,553), VACUU-PURE® (US-Reg No. 5,559,614) et les logos de l'entreprise sont des marques déposées ou des marques de VACUUBRAND GMBH + CO KG en Allemagne et/ou dans d'autres pays.


DE

Achtung: Die vorliegende Betriebsanleitung ist nicht in allen EU-Sprachen verfügbar. Der Anwender darf die beschriebenen Geräte nur dann in Betrieb nehmen, wenn er die vorliegende Anleitung versteht oder eine fachlich korrekte Übersetzung der vollständigen Anleitung vorliegen hat. Die Betriebsanleitung muss vor Inbetriebnahme der Geräte vollständig gelesen und verstanden werden, und alle geforderten Maßnahmen müssen eingehalten werden.  "Sicherheitshinweise für Vakuumeräte"


EN

Attention: This manual is not available in all languages of the EU. The user must not operate the device if he does not understand this manual. In this case a technically correct translation of the complete manual has to be available. The manual must be completely read and understood before operation of the device and all required measures must be  applied. "Safety instructions for vacuum equipment"


FR

Attention: Le mode d'emploi présent n'est pas disponible dans toutes les langues d'Union Européenne. L'utilisateur ne doit mettre le dispositif en marche que s'il comprend le mode d'emploi présent ou si une traduction complète et correcte du mode d'emploi est sous ses yeux. Le dispositif ne doit pas être mis en marche avant que le mode d'emploi ait été lu et compris complètement et seulement si le mode d'emploi est observé et tous les mesures demandées sont prises.  «Avis de sécurité pour des dispositifs à vide»


BG

Внимание: Тези инструкции не са преведени на всички езици от ЕО. Потребителят не бива да работи с уреда, ако не разбира инструкциите за ползване. В този случай е необходимо да бъде предоставен пълен технически превод на инструкциите за ползване. Преди работа с уреда е задължително потребителят да прочете изцяло инструкциите за работа.  "Указания за безопасност за вакуумни уреди"


CN

注意：该操作手册不提供所有的语言版本。操作者在没有理解手册之前，不能操作该设备。在这种情况下，需要有一个整个操作手册技术上正确的翻译。在操作该设备前，必须完全阅读并理解该操作手册，必须实施所有需要的测量。  真空设备的安全信息


CZ

Upozornění :Tento návod k použití není k dispozici ve všech jazycích Evropské unie. Uživatel není oprávněn požit přístroj pokud nerozumí tomuto návodu. V takovém případě je nutno zajistit technicky korektní překlad manuálu do češtiny. Návod musí být uživatelem prostudován a uživatel mu musí plně porozumět před tím než začne přístroj používat. Uživatel musí dodržet všechna příslušná a požadovaná opatření.  "Bezpečnostní upozornění pro vakuové přístroje".


DA

Bemærk: Denne manual foreligger ikke på alle EU sprog. Brugeren må ikke betjene apparatet hvis manualen ikke er forstået. I det tilfælde skal en teknisk korrekt oversættelse af hele manual stilles til rådighed. Manual skal være gennemlæst og forstået før apparatet betjenes og alle nødvendige forholdsregler skal tages.  »Sikkerhedsregler for vakuumdstyr«


EE

Tähelepanu! Käesolev kasutusjuhend ei ole kõigis EL keeltes saadaval. Kasutaja ei tohi seadet käsitseda, kui ta ei saa kasutusjuhendist aru. Sel juhul peab saadaval olema kogu kasutusjuhendi tehniliselt korrektne tõlge. Enne seadme kasutamist tuleb kogu juhend läbi lugeda, see peab olema arusaadav ning kõik nõutud meetmed peavad olema rakendatud.  "Ohutusnõuded vaakumseadmetele"


ES

Atención: Este manual no está disponible en todos los idiomas de UE. El usuario no debe manejar el instrumento si no entiende este manual. En este caso se debe disponer de una traducción técnicamente correcta del manual completo. El manual debe ser leído y entendido completamente y deben aplicarse todas las medidas de seguridad antes de manejar el instrumento.  "Notas sobre la seguridad para equipos de vacío"


FI

Huomio: Tämä käyttöohje ei ole saatavilla kaikilla EU: n kielillä. Käyttäjää ei saa käyttää laitetta, jos hän ei ymmärrä tätä ohjekirjaa. Tässä tapauksessa on saatavilla oltava teknisesti oikein tehty ja täydellinen ohjekirjan käännös. Ennen laitteen käyttöä on ohjekirja luettava ja ymmärrettävä kokonaan sekä suoritettava kaikki tarvittavat valmistelut ja muut toimenpiteet.  "Vakuumlaitteen turvallisuustiedot"


GR

Προσοχή! : Οι οδηγίες αυτές δεν είναι διαθέσιμες σε όλες τις γλώσσες της Ευρωπαϊκής Ένωσης. Ο χρήστης δεν πρέπει να θέσει σε λειτουργία την συσκευή αν δεν κατανοήσει πλήρως τις οδηγίες αυτές. Σε τέτοια περίπτωση ο χρήστης πρέπει να προμηθευτεί ακριβή μετάφραση του βιβλίου οδηγιών. Ο χρήστης πρέπει να διαβάσει και να κατανοήσει πλήρως τις οδηγίες χρήσης και να λάβει όλα τα απαραίτητα μέτρα πριν θέσει σε λειτουργία την συσκευή.  "Υποδείξεις ασφάλειας για αντλίες κενού"


HR

Pažnja: ove upute ne postoje na svim jezicima Europske Unije. Korisnik nemora raditi sa aparatom ako ne razumije ove upute. U tom slučaju tehnički ispravni prijevod cijelih uputstava mora biti na raspolaganju. Uputstva moraju biti cijela procitana i razumljiva prije rada sa aparatom i sve zahtijevane mjere moraju biti primjenjene.  "Sigurnosne napomene za vakuumske uređaje"

HU


Figyelem! Ez a kezelési utasítás nem áll rendelkezésre az EU összes nyelvén. Ha a felhasználó nem érti jelen használati utasítás szövegét, nem üzemeltetheti a készüléket. Ez esetben a teljes gépkönyv fordításáról gondoskodni kell. Üzembe helyezés előtt a kezelőnek végig kell olvasnia, meg kell értenie azt, továbbá az üzemeltetéshez szükséges összes mérést el kell végeznie.  "A vákuum-készülékekkel kapcsolatos biztonsági tudnivalók"

IT

Attenzione: Questo manuale non è disponibile in tutte le lingue della Comunità Europea (CE). L'utilizzatore non deve operare con lo strumento se non comprende questo manuale. In questo caso deve essere resa disponibile una traduzione tecnicamente corretta del manuale completo. Il manuale deve essere completamente letto e compreso prima di operare con lo strumento e devono essere applicati tutti gli accorgimenti richiesti.  "Istruzioni di sicurezza per apparecchi a vuoto"


JP

注意：この取扱説明書はすべての言語で利用可能ではありません。もしこの取扱説明書を理解できないならば、ユーザーは装置を操作してはなりません。この場合、技術的に正しい翻訳がなされた完全なマニュアルを用意しなければなりません。装置を作動する前にマニュアルを完全に読み、そして理解されなくてはなりません。そして、すべての要求される対策を講じなければなりません。


 真空装置を安全に取り扱うために

KR


주의 : 이 매뉴얼은 모든 언어로 번역되지는 않습니다. 만약 이 매뉴얼의 내용을 충분히 인지하지 못했다면 기기를 작동하지 마십시오. 매뉴얼의 내용을 기술적으로 정확하게 번역한 경우에 이용하십시오. 기기를 사용하기 전에 이 매뉴얼을 충분히 읽고 이해하고 모든 요구되는 사항들을 적용해야 합니다.

 진공 장비에 대한 안전 정보


LT

Dėmesio: šis vadovas nėra pateikiamas visomis ES kalbomis. Naudotojui draudžiama eksploatuoti įtaisą, jeigu jis nesupranta šio vadovo. Tokiu atveju reikia turėti viso vadovo techniškai taisyklingą vertimą. Vadovą būtina visą perskaityti ir suprasti pateikiamas instrukcijas prieš pradėdant eksploatuoti įtaisą, bei imtis visų reikiamų priemonių.  "Vakuuminės įrangos saugos informacija"


LV

Uzmanību: Lietotāja instrukcija nav pieejama visās ES valodās. Lietotājs nedrīkst lietot iekārtu, ja viņš nesaprot lietotāja instrukcijā rakstīto. Šādā gadījumā, ir nepieciešams nodrošināt tehniski pareizu visas lietotāja instrukcijas tulkojumu. Pirms sākt lietot iekārtu, un, lai izpildītu visas nepieciešamās prasības, iekārtas lietotāja instrukcija ir pilnībā jāizlasa un jāsaprot.  "Vakuuma iekārtu drošības noteikumi"


NL

Attentie: Deze gebruiksaanwijzing is niet in alle talen van de EU verkrijgbaar. De gebruiker moet niet met dit apparaat gaan werken als voor hem/haar de gebruiksaanwijzing niet voldoende duidelijk is. Bij gebruik van deze apparatuur is het noodzakelijk een technisch correcte vertaling van de complete gebruiksaanwijzing te hebben. Voor het in gebruik nemen van het apparaat moet de gebruiksaanwijzing volledig gelezen en duidelijk zijn en dienen alle benodigde maatregelen te zijn genomen.  "Veiligheidsvoorschriften voor vacuümapparaten"


PL

Uwaga!! Ta instrukcja nie jest dostępna we wszystkich językach Unii Europejskiej. Użytkownik nie może rozpocząć pracy z urządzeniem dopóki nie przeczytał instrukcji i nie jest pewien wszystkich informacji w niej zawartych. Instrukcja musi być w całości przeczytana i zrozumiana przed podjęciem pracy z urządzeniem oraz należy podjąć wszystkie niezbędne kroki związane z prawidłowym użytkowaniem.  "Wskazówki bezpieczeństwa do urządzeń próżniowych"


PT

Atenção: Este manual não está disponível em todas as línguas da UE. O usuário não deve utilizar o dispositivo, se não entender este manual. Neste caso, uma tradução tecnicamente correta do manual completo tem de estar disponível. O manual deve ser lido e entendido completamente antes da utilização do equipamento e todas as medidas necessárias devem ser aplicadas.  "Informação de Segurança para Equipamento que funciona a Vácuo"


RO

Atentie: Acest manual nu este disponibil in toate limbile EU. Utilizatorul nu trebuie sa lucreze cu aparatul daca nu intelege manualul. Astfel, va fi disponibile o traducere corecta si completa a manualului. Manualul trebuie citit si inteles in intregime inainte de a lucra cu aparatul si a luat toate masurile care se impun.  "Instrucțiuni de siguranță pentru aparatele de vidare"


RU

Внимание: Эта инструкция по эксплуатации не имеется на всех языках. Потребителю не дозволено эксплуатировать данный прибор, если он не понимает эту инструкцию. В этом случае нужен технически правильный перевод полной инструкции. Прежде чем использовать этот прибор, необходимо полностью прочитать и понять эту инструкцию и принять все необходимые меры.  "Указания по технике безопасности при работе с вакуумными устройствами"


SE

Varning: Denna instruktion är inte tillgänglig på alla språk inom EU. Användaren får inte starta utrustningen om hon/han inte förstår denna instruktion. Om så är fallet måste en tekniskt korrekt instruktion göras tillgänglig. Instruktionen måste läsas och förstås helt före utrustningen tas i drift och nödvändiga åtgärder göres.  "Säkerhetsinformation för vakuumutrustning"


SI

Pozor: Ta navodila niso na voljo v vseh jezikih EU. Uporabnik ne sme upravljati z napravo, če ne razume teh navodil. V primeru nerazumljivosti mora biti na voljo tehnično pravilen prevod. Navodila se morajo prebrati in razumeti pred uporaba naprave, opravljene pa moraja biti tudi vse potrebne meritve.  "Varnostni nasveti za vakuumske naprave"

SK

Upozornenie: Tento manuál nie je k dispozícii vo všetkých jazykoch EÚ. Užívateľ nesmie obsluhovať zariadenie, pokiaľ nerozumie tomuto manuálu. V takomto prípade musí byť k dispozícii technicky správny preklad celého manuálu. Pred obsluhou zariadenia je potrebné si prečítať celý manuál a porozumieť mu, a musia byť prijaté všetky opatrenia.  "Bezpečnostné pokyny pre vákuové zariadenia"

TR

Dikkat : Bu kullanım kitabı, tüm dillerde mevcut değildir. Kullanıcı, bu kullanım kitabını anlayamadıysa cihazı çalıştırmamalıdır. Bu durumda, komple kullanım kitabının, teknik olarak düzgün çevirisinin bulunması gerekir. Cihazın çalıştırılmasından önce kullanım kitabının komple okunması ve anlaşılması ve tüm gerekli ölçümlerin uygulanması gerekir.  "Vakumlu cihazlar için güvenlik uyarıları"

Contenu

Notes importantes!	8
Généralités	8
Utilisation conforme	8
Installation et connexion de la pompe	8
Conditions d'environnement.....	9
Conditions de fonctionnement de la pompe	10
Sécurité pendant l'opération de la pompe.....	10
Maintenance et réparation.....	12
⊕ Notes importantes concernant le marquage des appareils (ATEX).....	14
Données techniques	15
Températures des gaz aspirés	17
Matériaux exposés au gaz	18
Pièces de la pompe.....	18
Utilisation et fonctionnement	21
Installation	21
Raccord de vide (aspiration)	21
Séparateur (AK) à l'aspiration	23
Raccordement au refoulement.....	23
Condenseur de vapeurs (EK) au refoulement.....	24
Raccordement électrique	26
Durant le fonctionnement	26
Attention: Notes importantes concernant l'utilisation de lest d'air	28
Formation de condensat.....	29
Arrêt.....	30
Accessoires / Pièces de rechange	31
Causes de mauvais fonctionnement	33
Remplacement du fusible de dispositif.....	34
Remplacement des membranes et des clapets	35
Démontage du carter de la pompe.....	37
Contrôler des membranes et des clapets.....	43
Remplacement des membranes	44
Remplacement des clapets	48
Contrôler le clapet au distributeur (seulement MD 12C NT / MV 10C NT).....	54
Montage du carter de la pompe	59
Remplacement de la soupape de surpression au condenseur de vapeurs	66
Réparation - maintenance - renvoi - étalonnage	69
Déclaration de sécurité	70
Déclaration CE de conformité des machines	71



➔ Danger! Indication d'une situation dangereuse qui, si pas évitée, va amener la mort ou des blessures graves.



☞ Avertissement! Indication d'une situation dangereuse qui, si pas évitée, peut amener la mort ou des blessures graves.



• Précaution! Indication d'une situation dangereuse qui, si pas évitée, peut amener des blessures bénignes ou légères.



Note. Le mépris des remarques peut causer des dommages à l'équipement.



Attention! Surface chaude!



Débranchez le cordon d'alimentation!



Les composants électroniques en fin de vie ne doivent pas être éliminés avec les déchets ménagers. Les équipements électroniques usagés contiennent des polluants qui peuvent être dangereux pour l'environnement ou la santé. Les utilisateurs finaux sont tenus par la loi de déposer les équipements électriques et électroniques usagés dans des centres de collecte agréés.

Notes importantes!



Généralités

☞ Lisez et observez le mode d'emploi.

- Transportez l'équipement seulement à l'aide des poignées destinées à cet effet.

Lors du déballage, vérifiez qu'aucun dommage n'a été occasionné durant le transport et que la livraison est complète, puis enlevez et gardez les fixations de transport.

La pompe est équipée d'un convertisseur de fréquence et d'un bloc de découpage.

Utilisation conforme



- ☞ La pompe et tous les composants du système ne doivent pas être utilisés sur personnes ou animaux.
- ☞ Les composants individuels ne doivent être raccordés que comme indiqué et comme prévu par leur conception et doivent être utilisés ou raccordés uniquement avec des **pièces de rechange et accessoires originaux VACUUBRAND**. Autrefois le fonctionnement et la sécurité du produit ainsi que sa compatibilité électromagnétique peuvent être réduits. En utilisant des pièces de rechange autres que des pièces originaux la validité du marquage CE peut être annulée.
- ☞ Observez les indications concernant le câblage correct des composants du système à vide (cf section «Utilisation et fonctionnement»).

- ☞ Les pompes sont dimensionnées pour l'opération à une température ambiante dans une gamme de +10°C à +40°C. Si la pompe est installée par exemple dans une armoire ou un boîtier contrôlez des températures maximales et veillez à une ventilation adéquate. Le cas échéant, installez un ventilateur automatique externe. En cas du pompage des gaz de processus chauds, assurez que la température maximale admissible des gaz ne soit pas excédée. La température admissible des gaz aspirés dépend de la pression d'aspiration et de la température ambiante de la pompe (cf «Données techniques»).

- ☞ Des particules et des poussières ne doivent pas entrer la pompe.



La pompe et tous les composants du système doivent être utilisés uniquement **comme prévu par leur conception**, c.-à-d. pour l'obtention de vide dans des installations construites à cet effet.

Installation et connexion de la pompe



- ➔ Connectez le dispositif à l'alimentation électrique uniquement sur une prise normalisée avec fiche de terre, conforme aux normes. En l'absence de mise à terre, vous risquez un choc électrique mortel.



- ☞ En raison du taux de compression élevé des pompes, la pression au refoulement peut être plus élevée que la pression maximale admissible et compatible avec la stabilité mécanique du système.
- ☞ Évitez une **augmentation de pression non contrôlée** (p.ex. ne raccordez pas le refoulement à un système des tuyaux bloqués ou comprenant une vanne d'arrêt fermée). **Risque d'éclatement!**

- ☞ Éloignez le cordon secteur des surfaces chauffées.
- ☞ Éloignez le cordon secteur des surfaces chaudes.

PRECAUTION

- Choisissez un endroit plan et horizontal pour la pompe. Assurez la stabilité de la pompe sans contact mécanique autre que les pieds de la pompe. Assurez la stabilité mécanique du système à évacuer, du matériel raccordé et des raccords de tuyau.
- Faites attention aux pressions maximales à l'aspiration et au refoulement et aux pressions différentielles maximales admissibles entre aspiration et refoulement (cf «Données techniques»). Ne faites jamais fonctionner la pompe avec une pression excessive à l'aspiration.
- Si du gaz inerte est raccordé à la pompe, à la vanne de lest ou à une vanne d'aération, limitez la pression à une surpression maximale de 0.2 bar.
- **Attention:** Des éléments souples peuvent se contracter pendant l'aspiration!
- Raccordez des conduites étanches aux gaz à l'aspiration et au refoulement.
- Vérifiez que la tension et la nature du courant sont compatibles avec celles de l'instrument (cf plaque signalétique).
- Veillez à ce que le **réfrigérant** puisse toujours sortir au condenseur **sans être empêché**. Installez une **vanne de fluide de refroidissement** optionnelle toujours **seulement dans la conduite d'amenée** du condenseur de vapeurs.

NOTE

Veillez à une amenée d'air adéquate au ventilateur. Laissez un écart de sécurité minimal de 5 cm entre le ventilateur et des pièces voisines (p.ex. boîtier, mur, ...), autrefois installez un ventilateur automatique externe. Ne pas mettre la pompe sur une surface molle (p.ex. produits alvéolaires), ça peut bloquer ou gêner l'amenée d'air au ventilateur! Contrôlez régulièrement les grilles de ventilateur et nettoyez des grilles encrassées évitant une restriction d'amenée d'air.

La prise murale fonctionne comme séparateur pour la tension d'alimentation. Veillez toujours à une bonne accessibilité à la prise murale, de manière à pouvoir débrancher rapidement l'appareil de l'alimentation électrique.

Le diamètre des conduits d'aspiration et de refoulement doit être au moins aussi large que le diamètre des raccords de la pompe.

Si l'appareil est transporté d'un milieu froid dans le laboratoire, la variation de température peut causer une pellicule de **condensation**. Dans ce cas, laissez à l'appareil le temps de s'acclimater.

Fixez des raccords de tuyau de réfrigérant de manière à ne pas pouvoir se détacher de manière accidentelle (p.ex. avec des colliers de serrage).

Respectez les **prescriptions et exigences de sécurité nationales relatives** et toute autre **exigence de sécurité** (les normes et les directives) et prenez les **mesures de protection** appropriés.

Conditions d'environnement

PRECAUTION

- L'appareil est conçu pour une utilisation en intérieur dans un environnement sec uniquement. Il est interdit de l'utiliser dans des environnements explosibles. Si les conditions d'environnement sont différentes, prenez des mesures adéquates,

p.ex. si l'appareil est utilisé à haute altitude (risque de refroidissement insuffisant) ou en cas de contamination conductrice ou en cas de condensation.

NOTE

La conception et la construction des appareils sont conformes aux exigences fondamentales des directives EU et des normes harmonisées qui sont applicables à notre avis, particulièrement la norme EN 61010-1. Cette norme spécifie les conditions d'environnement sous lesquelles les appareils peuvent être utilisés fiablement (cf aussi classe de protection IP).

Conditions de fonctionnement de la pompe

DANGER

- ➔ Des pompes **sans marquage « Ex » sur la plaque signalétique** ne sont **pas conformes** à une utilisation en atmosphère explosible ou au pompage des gaz classés « atmosphère explosible ».
- ➔ Des pompes **avec marquage « Ex » sur la plaque signalétique** sont **conformes au pompage des gaz classés « atmosphère explosible »** selon le classement ATEX imprimé sur la plaque signalétique, mais elles ne sont **pas conformes** à une **utilisation en atmosphère explosible** (cf chapitre « Ex Notes importantes concernant le marquage des appareils (ATEX) »).

- ➔ Les pompes **ne sont pas appropriées** au pompage de
 - **substances instables** ou
 - **substances pouvant exploser même sans air** en cas d'**impact** (solicitation mécanique) et/ou de **température élevée**.
 - **substances inflammables spontanément**,
 - inflammables sans air et des
 - **substances explosives**.

- ➔ Les pompes **ne sont pas conformes** à l'utilisation en milieu sous-terrain (par ex.: mines).

PRECAUTION

- Les pompes ne sont **pas appropriées** au pompage des substances formant des **dépôts**. Des dépôts ou du condensat dans la pompe peuvent causer une température élevée même un dépassement des températures admissibles!
- En cas de **risque de dépôts** dans la chambre de la pompe, contrôlez-la (ainsi que l'aspiration et le refoulement de la pompe) régulièrement, et le cas échéant nettoyez-la.

- **Prenez en considération les interactions et les réactions chimiques des substances pompées.**
Veillez à ce que les substances soient compatibles les unes avec les autres ainsi qu'avec les matériaux exposés à ce milieu, cf chapitre «Données techniques». Si des fluides de **différentes natures** sont pompés successivement, il est recommandé de purger la pompe avec de l'air ou d'un gaz inerte pour évacuer tous les résidus et éviter ainsi une réaction entre les substances et/ou les matériaux de la pompe.

Sécurité pendant l'opération de la pompe

DANGER

- ➔ Empêchez la libération de substances dangereuses, toxiques, explosives, corrosives, malsaines ou dangereuses pour l'environnement. Le cas échéant, installez un système de collection et d'enlèvement de liquides dangereux ou polluants et prenez des mesures de protection pour la pompe et l'environnement.

- ➔ Empêchez la formation de mélanges potentiellement explosifs dans la pompe ou au refoulement et leur inflammation causée par la formation mécanique d'étincelles en cas de fissure dans la membrane, par des surfaces chaudes ou par l'électricité statique. Le cas échéant, raccordez un gaz inerte pour l'aération ou pour l'amenée du lest d'air.
- ➔ Les mélanges potentiellement explosifs au refoulement de la pompe doivent être évacués ou dilués de manière à obtenir un mélange non explosible.

 **AVERTISSEMENT**

- ☞ Veillez à ce qu'aucune partie du corps humain ne puisse être exposée au vide.
- ☞ Veillez toujours à ce que les sorties et les tuyaux d'échappement ne soient pas obstruées.
- ☞ Révissez régulièrement la **soupape de surpression** au condenseur de vapeurs. Remplacez-la si nécessaire.
- ☞ Enlevez les produits chimiques selon les réglementations applicables. Prenez en considération toute contamination éventuelle causée par des substances pompées.
Prenez des mesures de sécurité (p.ex. vêtements de protection et des lunettes de sécurité) pour éviter tout contact excessif avec la peau et toute possibilité d'infection (p.ex. dermatites) causés par des produits chimiques ou des produits de la décomposition thermique des élastomères fluorés.
- ☞ Veillez à ce qu'une défaillance éventuelle de la pompe (par exemple en raison d'absence de courant) et des composants rattachés, une défaillance d'une partie de l'alimentation (par exemple électrique) ou la modification de paramètres ne soient pas une source potentielle de danger. En cas de fuite au niveau des raccords de tuyau ou en cas de fissure dans la membrane de la pompe, les substances pompées pourraient s'échapper dans l'environnement ainsi que dans le bâti de la pompe ou du moteur. Observez les remarques concernant l'utilisation, le fonctionnement et la maintenance.
- ☞ En raison du **taux de fuite résiduelle**, il peut y avoir un échange de gaz, ne serait-ce qu'extrêmement faible, entre l'environnement et le système à vide. Prenez des mesures appropriées pour prévenir toute contamination des substances pompées ou de l'environnement.

 **PRECAUTION**



- En cas des **pressions d'aspiration élevées**, le taux de compression élevé dans la pompe peut causer une surpression à la vanne de lest. Si la vanne de lest est ouverte, le gaz pompé ou le condensat qui s'est formé peuvent échapper. Si un gaz inerte est raccordé à cette vanne, empêchez tout retour dans la conduite d'alimentation.
- Faites attention au symbole «surfaces chaudes». Dépendant des conditions d'opération et des conditions d'environnement, des dangers dû aux surfaces chaudes peuvent survenir. Éliminez tout danger dû aux surfaces chaudes. Si nécessaire installez une protection appropriée contre les contacts accidentels.
En cas d'un débit de gaz élevé permanent, notamment le condenseur de vapeurs peut atteindre une température de surface élevée aux composants en verre. Les températures qui apparaissent pendant le fonctionnement peuvent causer des brûlures. Évitez de toucher directement la surface. Si nécessaire installez une protection appropriée contre les contacts accidentels.
- Veillez à ce que le **réfrigérant** puisse toujours sortir au condenseur **sans être empêché**.

NOTE

Empêchez le retour de condensat à partir de la conduite d'échappement vers la pompe et la retenue du gaz.

Contrôlez régulièrement le niveau de condensat dans des ballons collecteur et vidangez-les à temps. Installez des capteurs de niveau de remplissage (cf «Accessoires»), le cas échéant.

Veillez à ce que l'installation soit toujours utilisée en toute sécurité. Prenez les mesures de protection pour le cas de dysfonctionnement et des pannes. Prenez des mesures de sécurité appropriées (c.-à-d. des précautions adaptées aux exigences de l'application respectives), même pour le cas d'un **mauvais fonctionnement** de la pompe.

Le moteur de pompe a comme disjoncteur un **capteur de température intégré dans l'enroulement**. En cas de surchauffe ou si le moteur soit bloqué, la pompe à vide est arrêtée.

Si la pompe à vide s'arrête en raison de cette mesure de sécurité, l'erreur doit être acquittée manuellement. Pour cela :

débranchez la pompe à vide de la prise de courant → éliminez la cause de l'erreur → laissez refroidir la pompe → remettez la pompe à vide sous tension.

Maintenance et réparation

Dans les conditions usuelles de fonctionnement, les membranes et les clapets ont une durée de vie typique de 15000 heures de fonctionnement. Les roulements de moteur ont une durée de vie typique de 40000 heures d'utilisation. Suivant les conditions de fonctionnement (température ambiante, humidité atmosphérique, charge de moteur), les condensateurs de moteur ont une durée de vie typique de 10000 à 40000 heures de fonctionnement.

DANGER



➔ Ne mettez jamais la pompe en marche si elle est démontée. Assurez vous que la pompe ne démarre pas accidentellement en étant démontée.

➔ Avant de commencer les travaux de maintenance **débranchez la prise secteur**.

➔ Il est impératif d'attendre **deux minutes** après le débranchement du câble secteur afin de laisser décharger les condensateurs.

➔ **Attention:** La pompe peut être contaminée avec des produits chimiques pompés pendant l'utilisation. Assurez vous que la pompe soit décontaminée avant que la maintenance ne commence.

AVERTISSEMENT

☞ Prenez des mesures de sécurité (p.ex. vêtements de protection et des lunettes de sécurité) pour éviter tout contact excessif avec la peau et toute possibilité d'infection (p.ex. dermatites) causés par des produits chimiques ou par une contamination éventuelle de la pompe.

☞ Des **pièces d'usure** doivent être remplacées régulièrement.

☞ Ne faites jamais fonctionner des pompes défectueuses ou endommagées.

☞ Il faut contrôler des condensateurs de moteur régulièrement (mesurer la capacité, estimer les heures de fonctionnement). Remplacez des condensateurs de moteur à temps. Un condensateur trop vieux peut devenir chaud et il peut fondre, le cas échéant. Rarement un jet de flamme peut se former présentant un danger pour le personnel et l'environnement.

Le remplacement des condensateurs de moteur ne doit être effectué que par un électricien.

- ☞ Avant de commencer la maintenance, aérez la pompe, séparez la pompe de l'appareil. Laissez refroidir la pompe, si nécessaire vidangez les produits condensés.

NOTE

Nettoyez les surfaces encrassées à l'aide d'un chiffon propre, légèrement humidifié. Utilisez pour cela un peu d'eau ou de solution savonneuse douce.

Interventions sur le dispositif

- ☞ Les interventions sur l'appareil ne peuvent être effectuées que par du personnel qualifié.
- ☞ Les travaux sur les équipements électriques en particulier ne peuvent être effectués que par un électricien qualifié.
- ☞ Faites effectuer les travaux de service par un spécialiste qualifié ou au moins par une personne qualifiée.

Comme stipulé dans les réglementations statutaires (réglementations relatives aux risques professionnels, à la santé et à la sécurité et réglementations concernant la protection de l'environnement), les composants qui sont retournés au fabricant ne peuvent être acceptés, traités ou réparés que sous certaines conditions (cf chapitre «**Réparation - maintenance - renvoi - étalonnage**»).

Notes importantes concernant le marquage des appareils (ATEX)

Seulement valable pour les produits avec marquage ATEX. Si le marquage est imprimé sur la plaque signalétique du produit respectif, VACUUBRAND GMBH + CO KG assure que le dispositif est conforme aux dispositions de la directive 2014/34/EU. Les normes appliquées et harmonisées à cet effet se trouvent dans la déclaration CE de conformité des machines (voir mode d'emploi).

Appareils VACUUBRAND avec marquage ATEX (voir plaque signalétique)

Le classement selon ATEX est valable seulement pour l'intérieur de l'appareil. L'appareil n'est pas approprié pour l'utilisation dans un atmosphère externe potentiellement explosible (l'environnement).

La catégorie générale de l'appareil dépend des composants raccordés. Si les composants ne se conforment pas aux exigences des appareils VACUUBRAND, la catégorie spécifiée des appareils VACUUBRAND n'est plus valable.

Les pompes à vide et les vacuomètres de catégorie 3 sont destinés à être raccordés aux appareils dans lesquels, lors d'un fonctionnement normal, une atmosphère explosible due à des gaz, vapeurs ou brouillards ne peut pas normalement se former, ou de manière peu probable et pour une courte période. Les appareils de cette catégorie assurent le niveau de protection requis lors d'un fonctionnement normal.

L'utilisation de lest d'air et/ou le fonctionnement des vannes d'aération sont seulement admissibles s'il est assuré qu'aucuns mélanges explosibles dans l'intérieur de la pompe ne peuvent normalement se former, ou de manière peu probable et pour une courte période.

Les appareils sont marqués avec «X» (selon DIN EN ISO 80079-36:2016), c.-à-d. limitations de la condition de fonctionnement:

- Les appareils sont prévus pour un faible risque de contraintes mécaniques seulement et doivent être installés de façon qu'ils ne peuvent pas être endommagés mécaniquement à l'extérieur. Les groupes de pompage doivent être installés protégées contre les chocs à l'extérieur et protégés contre les éclats (contre l'implosion).
- Les appareils sont prévus pour une température ambiante et une température du gaz pompé / mesuré pendant le fonctionnement de +10°C à +40°C. Les limites de températures ambiantes et de températures de gaz pompé / mesuré ne doivent être dépassées en aucun cas. Si des gaz non potentiellement explosibles sont pompés / mesurés, des températures élargies de gaz sont valables, voir mode d'emploi, section «Températures des gaz aspirés» ou «Données techniques».

Après une intervention sur l'équipement (p.ex. réparation / maintenance) il faut contrôler le vide limite de la pompe. Seul un vide spécifique atteint par la pompe et à travers de cela un taux de fuite bas permet d'éviter la formation de mélanges explosibles à l'intérieur de la pompe. Après une intervention sur le capteur de pression il faut contrôler le taux de fuite de l'équipement.



Attention: Le mode d'emploi présent n'est pas disponible dans toutes les langues d'Union Européenne. L'utilisateur ne doit mettre le dispositif en marche que s'il comprend le mode d'emploi présent ou si une traduction complète et correcte du mode d'emploi est sous ses yeux.

Le dispositif ne doit pas être mis en marche avant que le mode d'emploi ait été lu et compris complètement et seulement si le mode d'emploi est observé et tous les mesures demandées sont prises ou remplacées sous propre responsabilité du l'utilisateur par des mesures équivalentes.

Données techniques

Type		ME 16C NT ME 16C NT + EK	MD 12C NT MD 12C NT + EK MD 12C NT + AK + EK
Certification ATEX en cas de marquage ATEX imprimé sur la plaque signalétique L'intérieur (les gaz pompés)		II 3/- G Ex h IIC T3 Gc X Internal Atm. only Tech.File: VAC-EX02	
Débit maximal* selon ISO 21360	m ³ /h	16.3	12
Vide limite sans lest d'air (absolu)	mbar	70	2
Vide limite avec lest d'air (absolu)	mbar	100	4
Pression maximale admissible à l'aspiration (absolue)	bar	1.1	
Pression maximale admissible au refoulement (absolue)	bar	1.1	
Pression différentielle maximale admissible entre aspiration et refoulement	bar	1.1	
Pression maximale admissible au lest d'air (absolue)	bar	1.2	
Température maximale admissible stockage / fonctionnement	°C	-10 à +60 / +10 à +40	
Humidité de l'air admissible en marche (pas de condensation)	%	30 à 85	
Altitude maximale du lieu d'installation	m	2000 m au-dessus du niveau de la mer	
Puissance nominal	kW	0.53	
Vitesse à vide	min ⁻¹	1650	
Tension d'alimentation maximale admissible (±10%) Attention: Veiller la plaque signalétique!		120 V~ 50/60 Hz 200-230 V~ 50/60 Hz	100-120 V~ 50/60 Hz 200-230 V~ 50/60 Hz
Courant nominal maximal à: 100-120 V~ 50/60 Hz 120 V~ 50/60 Hz 200-230 V~ 50/60 Hz	A	8.0 8.0 3.5	
Fusible du dispositif		2 fusibles à action retardée 250 V / 8AT - 5x20	
Protection du moteur		capteur de température intégré dans l'enroulement	
Catégorie de surtension		II	
Classe de protection selon IEC 60529		IP 40	
Degré de pollution		2	
Aspiration		petite bride KF DN 25	
Refoulement + EK		embout DN 15 mm embout DN 10 mm	

* Débit de la pompe

Type		ME 16C NT	MD 12C NT
		ME 16C NT + EK	MD 12C NT + EK MD 12C NT + AK + EK
Niveau de pression acoustique d'émission pondéré A** (incertitude K_{pA} : 3 dB(A))	db(A)	54	50
Raccords de fluide réfrigérant (condenseur de vapeurs)		embout DN 6-8 mm	
Pression maximale admissible du fluide réfrigérant au condenseur de vapeurs	bar	6 (absolue)	
Température admissible du fluide réfrigérant au condenseur de vapeurs	°C	-15 à +20	
Volume de ballon collecteur	ml	500	
Dimensions L x l x H environ.	mm	533 x 260 x 359	
+ EK	mm	528 x 387 x 395	
+ AK + EK	mm	616 x 387 x 395	
Poids environ.			
Version 100-120 V~ / 120 V~	kg	27.5	27.5
+ EK	kg	28.4	28.5
+ AK + EK	kg	-	29.0
Version 200-230 V~	kg	27.3	27.4
+ EK	kg	28.3	28.4
+ AK + EK	kg	-	28.9

** Mesurage au vide limite à 230V/50Hz selon EN ISO 2151:2004 et EN ISO 3744:1995 avec tuyau d'échappement au refoulement.

Type	MV 10C NT MV 10C NT + EK	
Certification ATEX en cas de marquage ATEX imprimé sur la plaque signalétique L'intérieur (les gaz pompés)	II 3/- G Ex h IIC T3 Gc X Internal Atm. only Tech.File: VAC-EX02	
Débit maximal* selon ISO 21360	m ³ /h	9.5
Vide limite sans lest d'air (absolu)	mbar	0.9
Vide limite avec lest d'air (absolu)	mbar	1.5
Pression maximale admissible à l'aspiration (absolue)	bar	1.1
Pression maximale admissible au refoulement (absolue)	bar	1.1
Pression différentielle maximale admissible entre aspiration et refoulement	bar	1.1
Pression maximale admissible au lest d'air (absolue)	bar	1.2
Température maximale admissible stockage / fonctionnement	°C	-10 à +60 / +10 à +40
Humidité de l'air admissible en marche (pas de condensation)	%	30 à 85
Altitude maximale du lieu d'installation	m	2000 m au-dessus du niveau de la mer
Puissance nominal	kW	0.53
Vitesse à vide	min ⁻¹	1650
Tension d'alimentation maximale admissible (±10%) Attention: Veiller la plaque signalétique!		100-120 V~ 50/60 Hz 200-230 V~ 50/60 Hz
Courant nominal maximal à: 100-120 V~ 50/60 Hz 200-230 V~ 50/60 Hz	A A	8.0 3.5
Fusible du dispositif		2 fusibles à action retardée 250 V / 8AT - 5x20
Protection du moteur		capteur de température intégré dans l'enroulement
Catégorie de surtension		II
Classe de protection selon IEC 60529		IP 40
Degré de pollution		2
Aspiration		petite bride KF DN 25
Refoulement + EK		embout DN 15 mm embout DN 10 mm
Raccords de fluide réfrigérant (condenseur de vapeurs)		embout DN 6-8 mm

* Débit de la pompe

Type		MV 10C NT MV 10C NT + EK
Pression maximale admissible du fluide réfrigérant au condenseur de vapeurs	bar	6 (absolue)
Température admissible du fluide réfrigérant au condenseur de vapeurs	°C	-15 à +20
Volume de ballon collecteur	ml	500
Niveau de pression acoustique d'émission pondéré A** (incertitude K_{pA} : 3 dB(A))	db(A)	50
Dimensions L x l x H environ.	mm	533 x 260 x 359
+ EK	mm	528 x 387 x 395
Poids environ.		
Version 100-120 V~	kg	27.4
+ EK	kg	28.4
+ AK + EK	kg	29.0
Version 200-230 V~	kg	27.3
+ EK	kg	28.3
+ AK + EK	kg	28.9

** Mesurage au vide limite à 230V/50Hz selon EN ISO 2151:2004 et EN ISO 3744:1995 avec tuyau d'échappement au refoulement.

Températures des gaz aspirés

Etat de fonctionnement	Pression d'aspiration	Gamme admissible de température
Marche continue	> 100 mbar (beaucoup de gaz)	+10°C à +40°C
Marche continue	< 100 mbar (peu de gaz)	0°C à +60°C*
En peu de temps (< 5 minutes)	< 100 mbar (peu de gaz)	-10°C à +80°C*

* en cas de pomper des atmosphères potentiellement explosibles: +10°C à +40°C

Sous réserve des modifications techniques!

Matériaux exposés au gaz

Composants	Matériaux exposés au gaz dans le système à vide
Couvercle de tête	ETFE renforcé par fibre de carbone
Disque de fixation de la membrane	ETFE renforcé par fibre de carbone
Membrane	PTFE
Clapets (ME 16C NT)	PTFE
Clapets (MD 12C NT / MV 10C NT)	FFKM
Joints toriques	FPM
Tête de clapet	ECTFE renforcé par fibre de carbone
Tuyaux	PTFE
Raccords à visser	ETFE / ECTFE
Tube de lest d'air	PTFE renforcé par carbone
Aspiration	PP renforcé par fibre de verre
Distributeur / raccord à visser vers le refoulement	PTFE renforcé par carbone
Refoulement	PTFE renforcé par carbone
Embout au refoulement	PP
Condenseur de vapeurs / ballon collecteur	verre borosilicaté
Soupape de surpression au condenseur de vapeurs	PTFE / caoutchouc au silicone
Refoulement au condenseur de vapeurs	PET
Séparateur (AK)	PP renforcé par fibre de verre / PE
Joint torique / anneau de centrage au séparateur (AK)	FEP
Adaptateur petite bride KF DN 25 à embout DN 15 mm (AK)	PP

Sous réserve des modifications techniques!

Pièces de la pompe

Position	Désignation	Position	Désignation
1	Aspiration	9	Vanne de lest d'air
2	Refoulement	10	Condenseur de vapeurs (EK)
3	Commutateur principal	11	Séparateur (AK)
4	Raccord d'alimentation	12	Ballon collecteur
5	Porte-fusible	13	Soupape de surpression
6	Plaque signalétique	14	Entrée du fluide réfrigérant
7	Ventilateur	15	Sortie du fluide réfrigérant
8	Poignée		

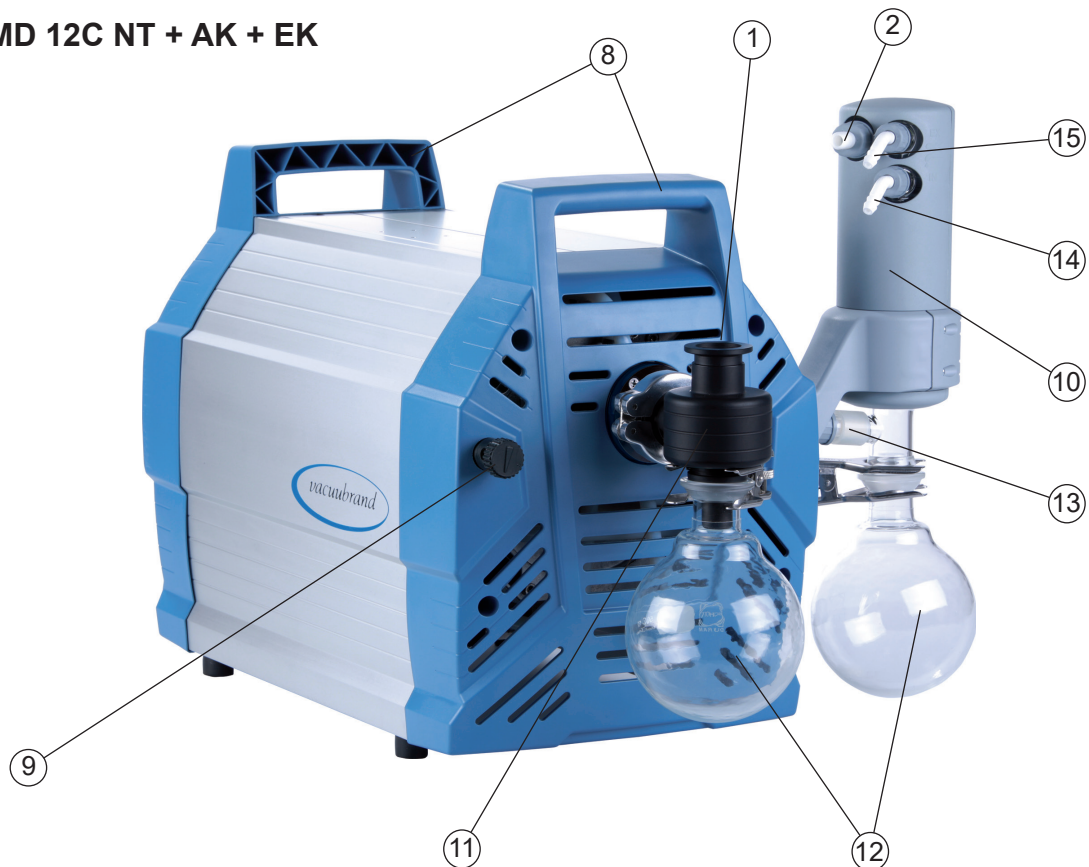
ME 16C NT, MD 12C NT, MV 10C NT



ME 16C NT + EK, MD 12C NT + EK, MV 10C NT + EK

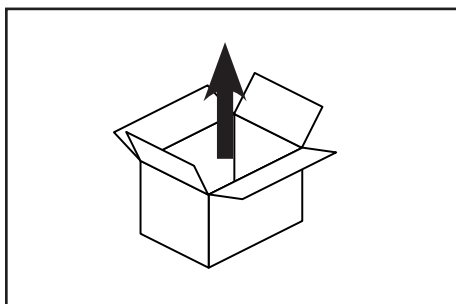


MD 12C NT + AK + EK

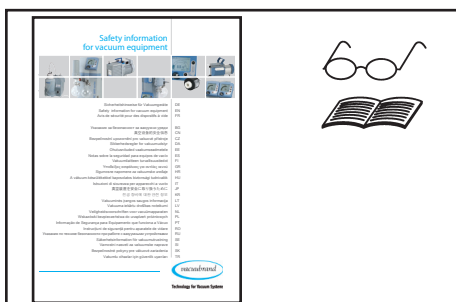


Utilisation et fonctionnement

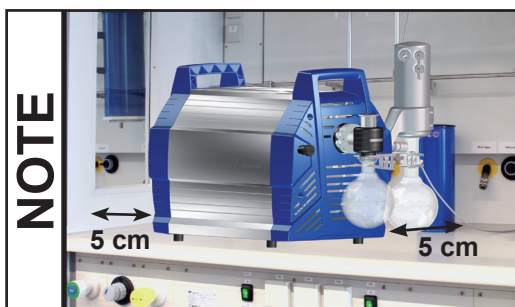
Installation



Déballez la pompe.



Lisez et observez le document «**Safety information for vacuum equipment - Avis de sécurité pour des dispositifs à vide**»!



Mettez la pompe en place.

Laissez un écart de sécurité minimal de 5 cm entre le ventilateur et des pièces voisines (p.ex. boîtier, mur, ...), autrefois installez un ventilateur automatique externe.

La prise murale fonctionne comme séparateur pour la tension d'alimentation. Veillez toujours à une bonne accessibilité à la prise murale, de manière à pouvoir débrancher rapidement l'appareil de l'alimentation électrique.

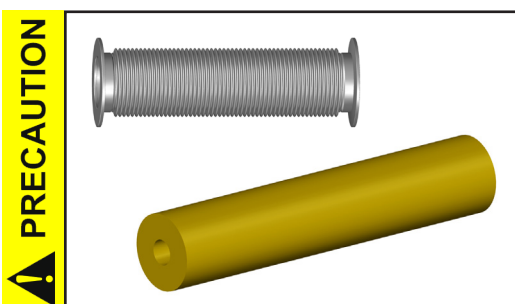


☞ Veillez à une ventilation adéquate, particulièrement lorsque la pompe est installée dans un boîtier. Le cas échéant, installez un ventilateur automatique externe.

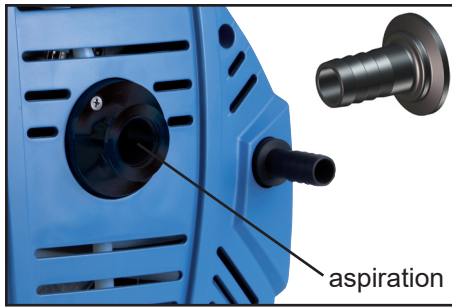
Raccord de vide (aspiration)

Raccordement à l'aspiration:

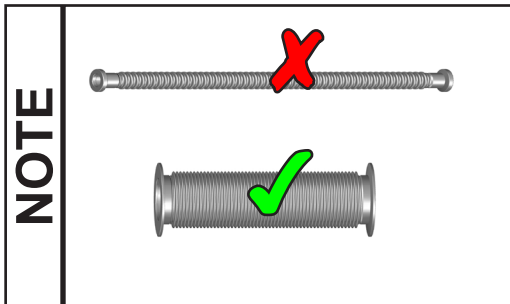
Raccord à petites brides KF DN 25 avec collier de serrage et anneau de centrage. Raccordez la conduite à vide (p.ex. tuyau inox flexible KF DN 25) à l'aspiration de la pompe.



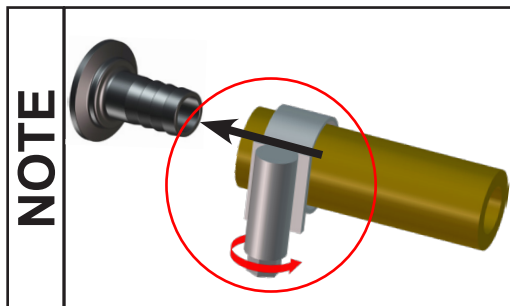
- Evitez la transmission des forces mécaniques provoquée par des raccords rigides. Séparez la pompe et les raccords rigides par des tuyaux élastiques ou des éléments souples.
Attention: Des éléments souples peuvent se contracter sous vide.
- Faites attention que le raccordement de la conduite à l'aspiration de la pompe est étanche au gaz.



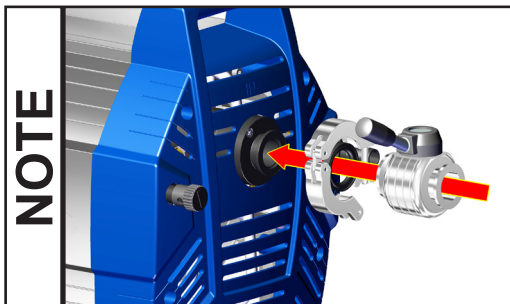
Le cas échéant, utilisez un adaptateur à embout DN 15 (pour tuyau à vide (caoutchouc), cf «Accessoires»).



Evitez les pertes d'étranglement en utilisant des tuyaux de raccordement aussi courts que possible et à large diamètre.



Fixez des raccords de tuyau de manière à ne pas pouvoir se détacher de manière accidentelle.



Il est recommandé d'installer une vanne à l'aspiration pour le préchauffage et pour faire fonctionner la pompe sur elle-même après le pompage.

AVERTISSEMENT

N'aspirez pas de particules ni de poussières, l'utilisateur doit prévoir des filtres appropriés le cas échéant. L'adéquation au débit, la résistance aux produits chimiques et la sécurité contre colmatage du filtre doivent être assurées par l'utilisateur avant l'application.

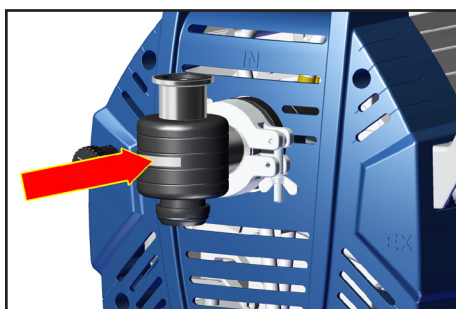
PRECAUTION

- Notamment si la vanne de lest est ouverte, une coupure de courant peut causer une aération accidentelle de la pompe. Si cela constitue une source potentielle de danger, prenez des mesures de sécurité appropriées.

NOTE

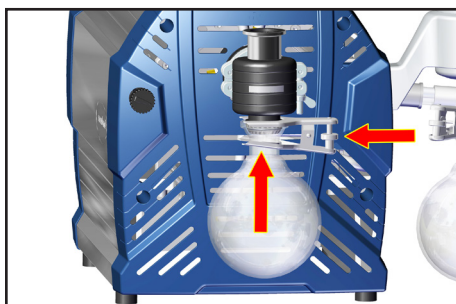
Pendant l'assemblage, assurez-vous qu'il n'y a pas de fuites. Après l'assemblage, contrôlez le système complet et assurez-vous qu'il est étanche au vide.

Séparateur (AK) à l'aspiration



Le séparateur à l'aspiration empêche l'entrée des particules solides ou liquides dans la pompe endommageant clapets et membranes.

- ☞ Durée de vie prolongée des clapets et des membranes.
- ☞ Vide limite amélioré en cas des vapeurs condensables.
- ➔ Assemblez le séparateur (AK) avec avec collier de serrage et anneau de centrage KF DN 25.

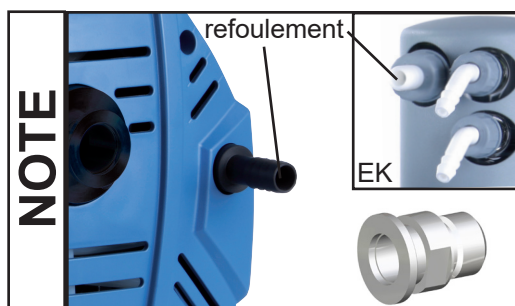


Ballon collecteur:

Le ballon collecteur est recouvert d'une couche protectrice à l'extérieur (protection contre débris de verre en cas d'implosion ou de dommage).

- ➔ Assemblez le ballon collecteur avec une pince à rodage à l'aspiration.

Raccordement au refoulement

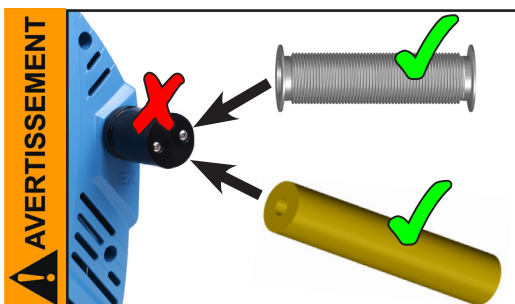


Le refoulement a lieu par un embout DN 15 mm ou par un embout DN 10 mm (condenseur de vapeurs EK).

Le cas échéant, installez un raccord à petites brides (filetage G1/2", cf «Accessoires») au refoulement.

⚠ DANGER

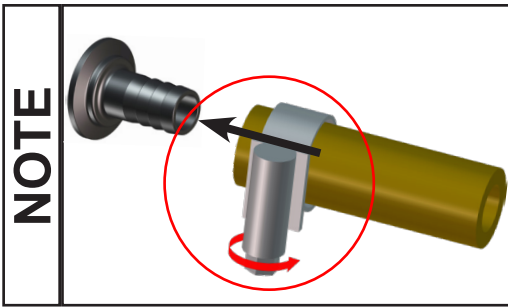
- ➔ Si nécessaire, installez un système de collection et d'enlèvement de liquides dangereux ou polluants.



- ☞ Si nécessaire raccordez une conduite d'échappement étanche au refoulement et évacuez proprement les gaz d'échappement (p.ex. par hotte).
- ☞ Veillez à ce que la sortie de gaz ne soit pas bloquée. La conduite de sortie doit toujours être libre (sans pression) afin d'assurer que les gaz puissent sortir sans être gênés.

⚠ PRECAUTION

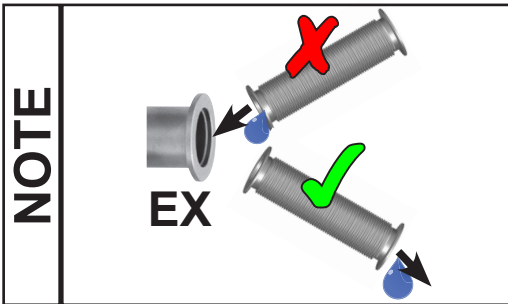
- Evitez la transmission des forces mécaniques provoquée par des raccords rigides. Séparez la pompe et les raccords rigides par des tuyaux élastiques ou des éléments souples.



NOTE

Fixez des raccords de tuyau de manière à ne pas pouvoir se détacher de manière accidentelle.

En cas de bruit perturbant au refoulement, connectez un tuyau d'échappement ou utilisez un silencieux (cf «Accessoires»).



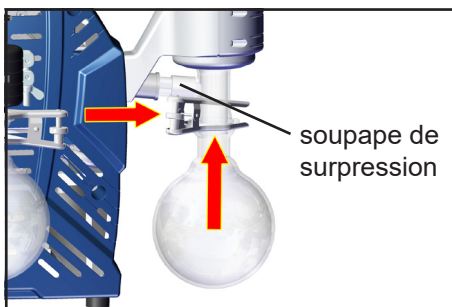
NOTE

Prenez les mesures appropriées pour prévenir le reflux du condensat à partir de la conduite d'échappement vers la pompe, p.ex. en posant les conduites d'échappement en les inclinant vers le bas.

Condenseur de vapeurs (EK) au refoulement

Le **condenseur de vapeurs** permet la condensation efficace des vapeurs pompées au refoulement.

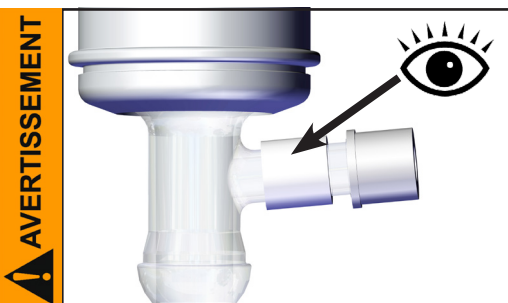
- ☞ Pas de retour des condensats vers la pompe.
- ☞ Récupération contrôlée des condensats.
- ☞ Récupération de solvants proche de 100%.
- ☞ La gaine isolante offre une protection contre les débris de verre en cas de dommage, un isolement thermique contre la condensation d'eau et une protection extérieure contre les chocs.



Ballon collecteur:

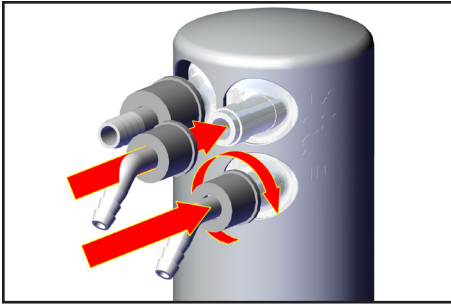
Le ballon collecteur est recouvert d'une couche protectrice à l'extérieur (protection contre débris de verre en cas d'implosion ou de dommage).

- ➔ Assemblez le ballon collecteur avec une pince à rodage.

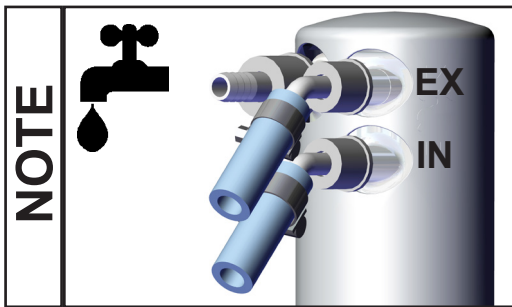


AVERTISSEMENT

- ☞ Révisez régulièrement la **soupape de surpression** au condenseur de vapeurs. Remplacez-la si nécessaire. En particulier faites attention à la fragilité (fissures) ou à l'adhérence possible.



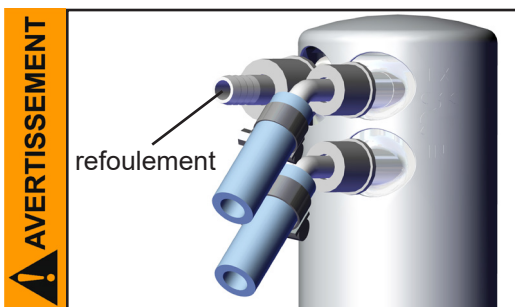
- ➔ Assemblez des embouts pour l'entrée et la sortie du réfrigérant (embouts 6-8 mm) au condenseur de vapeurs.
- ➔ Raccordez les tuyaux pour la réfrigération du condenseur aux raccords d'entrée et de sortie du réfrigérant (embouts à 6-8 mm).



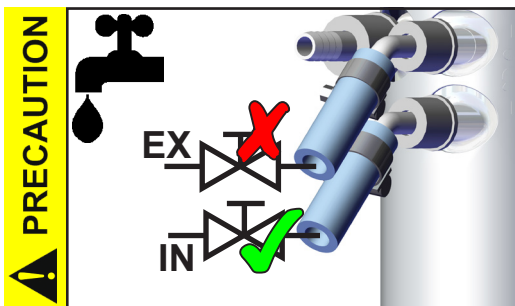
Contrôlez les raccords avant la mise en service.
Fixez des raccords de tuyau de réfrigérant de manière à ne pas pouvoir se détacher de manière accidentelle (p.ex. avec des colliers de serrage).

⚠ DANGER

- ➔ Le cas échéant, installez un système de collection et d'enlèvement des liquides dangereux ou polluants.



- ➔ Veillez à ce que la sortie de gaz (embout à 10 mm) ne soit pas bloquée. La conduite de sortie doit toujours être libre (sans pression) afin d'assurer que les gaz puissent sortir sans être gênés.

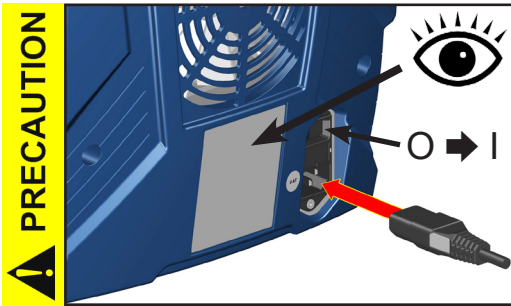


- Installez une **vanne de fluide de refroidissement** optionnelle toujours **seulement dans la conduite d'amenée** du condenseur de vapeurs.
- **Attention:** Il faut que les tuyaux pour la réfrigération sont raccordés ainsi que pas d'eau de condensation goutte sur la groupe de pompe (principalement les câbles et des composants électroniques, cf aussi classe de protection IP).
- Veillez à ce que le **réfrigérant** puisse toujours sortir au condenseur **sans être empêché**.
- Pression maximale admissible du réfrigérant au condenseur de vapeurs: 6 bar (absolue)
- Faites attention aux pressions maximales admissibles des autres composants dans la circulation de réfrigérant (p.ex. vanne de fluide de refroidissement).
- Evitez une surpression dans la circulation de réfrigérant (p.ex. en cas de tuyaux obstrués ou pressés).

NOTE

Gamme de température admissible du réfrigérant au condenseur de vapeurs:
-15°C à +20°C
Contrôlez les raccords de la circulation du réfrigérant avant la mise en service.
Contrôlez régulièrement les tuyaux de réfrigérant pendant le fonctionnement

Raccordement électrique



Branchez le cordon secteur.

- Avant de mettre la pompe en marche vérifiez que la tension et la nature du courant sont compatibles avec ces de l'instrument (cf plaque signalétique)!

Mettez la pompe en marche.

Durant le fonctionnement



- ➔ Evacuez les **gaz ou vapeurs potentiels dangereux** au refoulement de la pompe de manière appropriée.

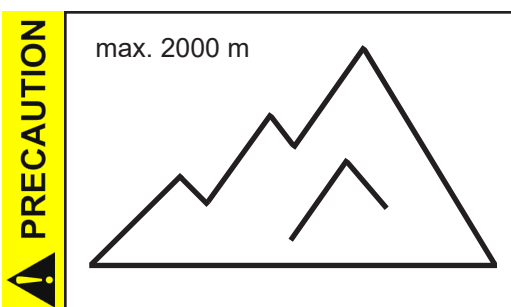


- ☞ En raison du taux de compression élevé des pompes, la pression au refoulement peut être plus élevée que la pression maximale admissible et compatible avec la stabilité mécanique du système. Assurez vous que le refoulement de la pompe soit ni bloqué ni réduit.

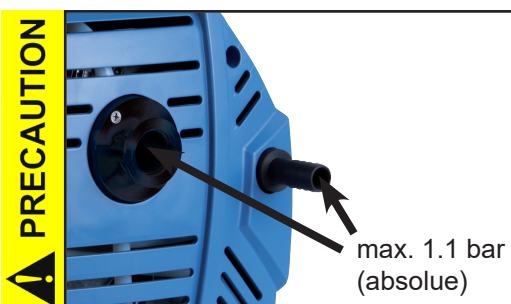


☞ **Température ambiante maximale: 40 °C**

Veillez à une ventilation adéquate, lorsque la pompe est installée dans un bâti ou lorsque la température ambiante est élevée.



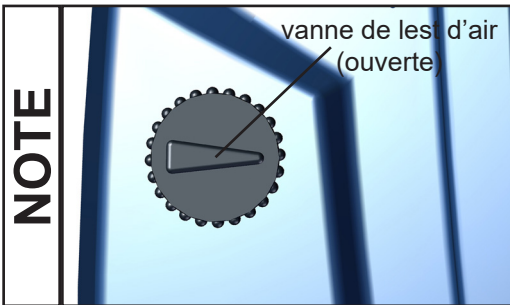
- Si la pompe est installée à plus de 2000 m au-dessus du niveau de la mer, vérifiez la compatibilité avec les exigences de sécurité (refroidissement insuffisant).



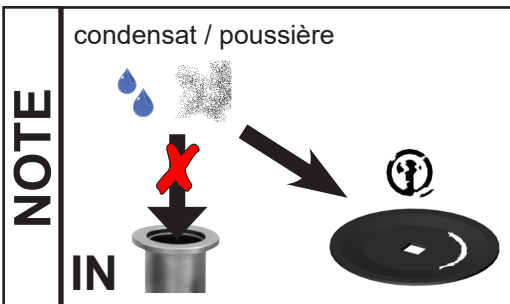
- Vérifiez la compatibilité avec la **pression maximale admissible** à l'aspiration et au refoulement.

NOTE

Ne démarrez pas la pompe, si la pression au refoulement excède 1.1 bar (absolue). Toute tentative de démarrage de la pompe à une pression supérieure peut provoquer un blocage du moteur et un dommage.

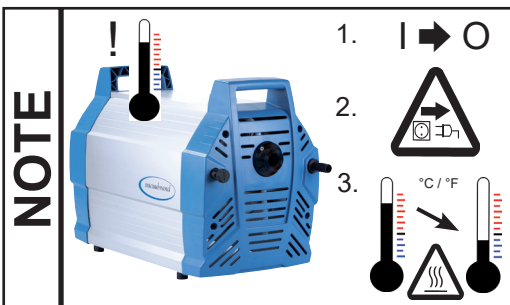


Faites fonctionner la pompe **avec lest d'air** afin de réduire la condensation des substances pompées (vapeur, solvants, ...) dans la pompe.



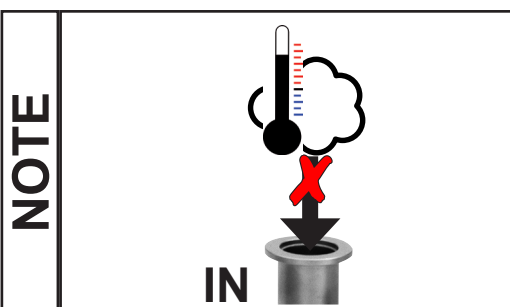
Prévenez toute condensation interne, les montées subites de vapeur ou la présence de poussière. La membrane et les clapets risquent d'être endommagés, si des liquides ou de la poussière sont pompés sur une longue période.

Contrôlez la pompe régulièrement de l'extérieur concernant les **pollutions** et les dépôts et nettoyez si nécessaire afin d'éviter une augmentation de température de fonctionnement de la pompe.

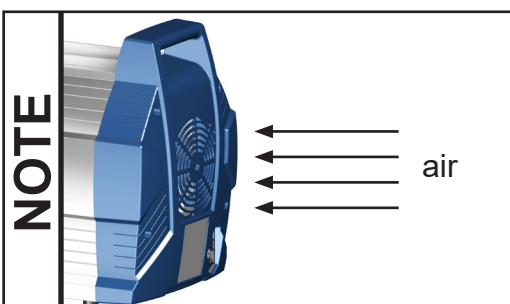


Le moteur de pompe a comme disjoncteur un **capteur de température intégré dans l'enroulement**. En cas de surchauffe ou si le moteur soit bloqué, la pompe à vide est arrêtée.

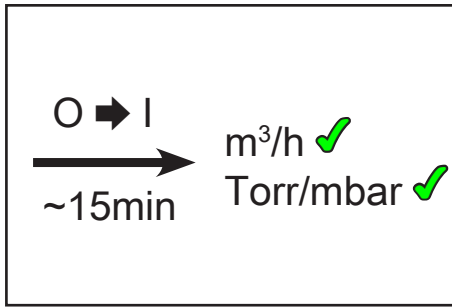
Si la pompe à vide s'arrête en raison de cette mesure de sécurité, l'erreur doit être acquittée manuellement. Pour cela : débranchez la pompe à vide de la prise de courant → éliminez la cause de l'erreur → laissez refroidir la pompe → remettez la pompe à vide sous tension.



Évitez un apport de chaleur importante (par exemple à cause des gaz de processus chauds). Températures maximales admissibles: cf «Températures des gaz aspirés»



Veillez à une amenée d'air adéquate au ventilateur. Ne pas mettre la pompe sur une surface molle (p.ex. produits alvéolaires), ça peut bloquer ou gêner l'amenée d'air au ventilateur! Contrôlez régulièrement les grilles de ventilateur et nettoyez des grilles encrassées évitant une restriction d'amenée d'air.



Une période de démarrage (environ. 15 min) est requise pour assurer que le vide limite et la vitesse de pompage normale sont atteints.

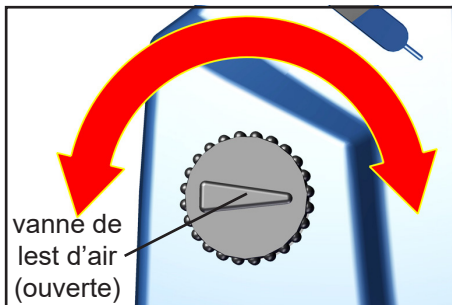
Attention: Notes importantes concernant l'utilisation de lest d'air



➔ Si de l'air est utilisé au lieu du gaz inerte, il y a risque de dommages de l'installation et/ou de l'environnement, risque de blessures graves ou même danger de mort dû à la formation des mélanges dangereux et/ou explosifs si l'air et des substances pompés entrent en réaction dans la pompe ou à la sortie.



☞ Assurez vous que l'entrée d'air/de gaz par la vanne de lest ne conduise jamais à la formation des mélanges réactifs, explosifs ou autrement dangereux. En cas de doute, utilisez du gaz inerte ou fermez la vanne de lest.

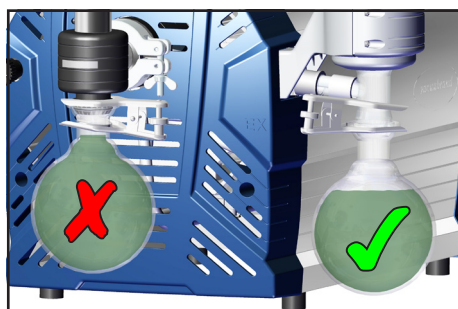


En cas de **formation de condensat** (vapeur, solvants):

- Lorsque des vapeurs condensables sont pompés, ne faites le vide qu'avant que la pompe n'ait atteint sa température de régime et qu'avec vanne de lest ouverte.
- Ouvrez la vanne de lest d'air (cf figure). La vanne de lest d'air est ouverte, si la flèche sur le bouchon de lest d'air montre vers l'aspiration de la pompe.
- Lorsque la vanne de lest est ouverte, la pression peut être plus élevée.
- Si nécessaire, utilisez du gaz inerte afin d'éviter la formation des mélanges potentiellement explosifs. Utilisez un adaptateur au petite bride KF DN 16 (cf «Accessoires») pour raccorder une conduite d'amenée du gaz inerte. Faites attention à la pression maximale admissible au raccord de lest d'air (1.2 bar absolue).
- Fermeture de la vanne en la tournant 180°.

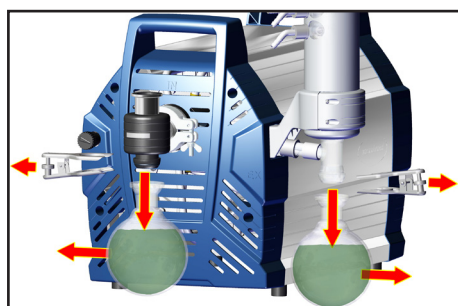
Lorsque les gaz à faibles points d'ébullition sont pompés, l'utilisation de la vanne de lest n'est pas nécessaire si la formation de condensat dans la pompe est réduite. Dans ces cas, le taux de récupération de solvants dans le condenseur de vapeurs peut être augmenté si pas de lest d'air n'est utilisé.

Formation de condensat



En cas de **formation de condensat**: Contrôlez régulièrement le niveau de condensat dans des ballons collecteur et vidangez-les à temps. Evitez un débordement des ballons collecteur. Si nécessaire, installez un capteur de niveau de remplissage (cf «Accessoires», seulement en combinaison avec un régulateur CVC 3000 ou VNC 2 de VACUUBRAND).

Niveau de condensat maximal environ. 80%, pour éviter des problèmes en enlevant des ballons collecteur.



Enlever des ballons collecteur:

Ballon collecteur au refoulement:

Enlevez la pince pour rodages coniques, enlevez le ballon collecteur et videz le condensat.

Ballon collecteur à l'aspiration:

Aérez le ballon collecteur jusqu'à ce que la pression atmosphérique est atteinte. Enlevez la pince pour rodages coniques, enlevez le ballon collecteur et videz le condensat.



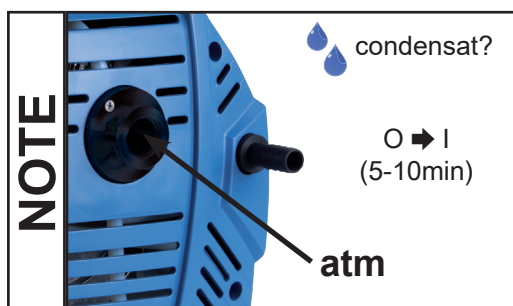
Vider les ballons collecteur.

Attention: Enlevez les produits chimiques selon les réglementations applicables. Prenez en considération toute contamination éventuelle.

NOTE

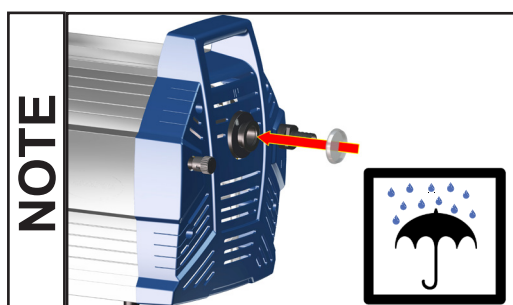
Assemblez les ballons collecteur vidangés à nouveau.

Arrêt



Courte durée:

- La pompe a-t-elle été exposée au condensat?
Laissez fonctionner la pompe à la pression atmosphérique pour quelques minutes.
- Des substances qui pourraient altérer les matériaux de la pompe ou qui pourraient former des **dépôts** sont entrées dans la pompe?
Selon le cas, il est raisonnable de nettoyer et de contrôler les têtes de pompe.



Longue durée:

- Prenez les mêmes mesures que pour l'arrêt courte durée.
- Séparez la pompe de l'appareil.
- Obturez les ouvertures d'aspiration et de refoulement (p.ex. en utilisant les fixations de transport).
- Fermez la vanne de lest d'air.
- Vidangez les ballons collecteur.
- Pendant le stockage, préservez la pompe de l'humidité.

Accessoires / Pièces de rechange



Condenseur de vapeurs avec
ballon collecteur 500 ml **20699948**
(lot de rattrapage avec support et carter frontal)



Séparateur (côté d'aspiration) **20699979**
Raccords: petite bride KF DN 25;
(adaptateur à l'embout DN 15 mm à l'aspiration inclus)



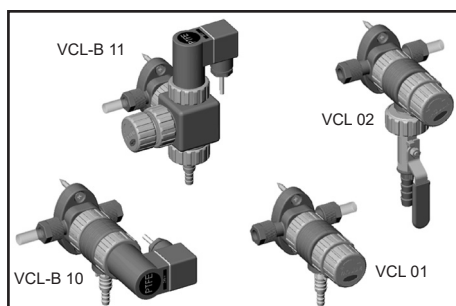
Vacuomètre DVR 2pro **20682906**



Vacuomètre DCP 3000
avec capteur de pression VSK 3000 **20683170**
100-230 V 50-60 Hz



Régulateur de vide CVC 3000 **20683160**
100-230 V 50-60 Hz



Les modules VACUU•LAN® permettent une conformation des connexions orientée au processus, flexible et bon marché et selon des exigences à la place de travail:

Une pompe à vide pour plusieurs consommateurs.

VACUU•LAN® Module de régulation manuelle VCL 01	20677106
VACUU•LAN® Module d'arrêt et de régulation manuelle VCL 02	20677107
VACUU•LAN® Module de régulation automatique VCL-B 10	20677208
VACUU•LAN® Module de régulation manuelle et automatique VCL-B 11	20677209

Il n'est présenté ici qu'une petite sélection de modules VACUU•LAN®. Demandez nous des informations détaillées de VACUU•LAN®.

Tuyau à vide (caoutchouc) 15 mm ID (vendu en mètre)	20686003
Adaptateur au raccord de lest d'air par petite bride KF DN 16.....	20636193
Capteur de niveau de remplissage (pour des ballons collecteur) (seulement en combinaison avec un régulateur CVC 3000 ou VNC 2 de VACUUBRAND)	20699908

A l'aspiration:

Tuyau inox flexible KF DN 25 (1000 mm)	20673337
Tuyau en PTFE KF DN 25 (1000 mm)	20686033
Adaptateur petite bride KF DN 25 à embout DN 15 mm (PP)	20662808
Adaptateur petite bride KF DN 25 aux deux raccords de tuyau (PP) pour tube en PTFE 10/8 mm, bague de centrage (bague d'étanchéité revêtue de FEP) incluse	20667052
Vanne à vide VS 25C KF DN 25.....	20665008

Au refoulement:

Petite bride KF DN 16 / G 1/2"	20672101
Silencieux G 1/2"	20642473

Attention: Des gaz chargés de poussières, des dépôts et des vapeurs de solvants condensées peuvent gêner le débit de gaz du silencieux. Ça peut causer une surpression interne, qui endommagera les roulements, les membranes et les clapets de la pompe. N'utilisez aucun silencieux dans de telles conditions.

Accessoires additionnels, p. ex. des vannes à vide, composants à vide, appareils de mesure et de contrôle se trouvent sous www.vacuubrand.com.

Pièces de rechange:

Ballon collecteur 500 ml, recouvert	20638497
Fusible du dispositif (fusibles à action retardée 250 V / 8AT - 5x20).....	20612374
Lot de rechange pour ME 16C NT (membranes, clapets et joints toriques)).....	2x 20696867
Lot de rechange pour MD 12C NT, MV 10C NT (membranes, clapets et joints toriques)	20696839
Soupape de surpression au condenseur de vapeurs.....	20638821
Anneau de centrage KF DN 25, revêtu de FEP	20635722

Causes de mauvais fonctionnement

Défaut	Cause possible	Remède
<input type="checkbox"/> La pompe ne démarre pas ou elle s'arrête tout de suite.	<ul style="list-style-type: none"> ➔ Prise pas branchée dans la sortie murale? ➔ Fusible fondu? ➔ Surpression dans la conduite d'échappement? ➔ Surcharge du moteur? 	<ul style="list-style-type: none"> ✓ Branchez la prise. Contrôlez le fusible. ✓ Identifiez la cause de défaillance. Remplacez le fusible. ✓ Débloquez la conduite, ouvrez des vannes dans la conduite le cas échéant. ✓ Laissez refroidir le moteur, identifiez et éliminez la cause de défaillance. Une réinitialisation manuelle est nécessaire. Mettez la pompe hors circuit ou débranchez le cordon d'alimentation.
<input type="checkbox"/> Pas de débit ou le vide limite n'est pas atteint.	<ul style="list-style-type: none"> ➔ L'anneau de centrage n'est pas correctement positionné ou y a-t-il une fuite dans le système? ➔ Conduite étroite, longue? ➔ Condensat dans la pompe? ➔ Dépôts dans la pompe? ➔ Membranes ou clapets défectueux? ➔ Dégazage trop important ou y a-t-il une production de vapeur dans le processus? 	<ul style="list-style-type: none"> ✓ Vérifier directement la pompe avec une jauge de vide à l'aspiration de la pompe, vérifiez les connexions et les conduites. ✓ Utilisez une conduite à plus grand diamètre et aussi courte que possible. ✓ Faites fonctionner la pompe pendant quelques minutes avec l'aspiration ouverte. ✓ Nettoyer et inspecter les têtes de pompe. ✓ Remplacez les membranes et/ou les clapets. ✓ Vérifiez les paramètres de processus.
<input type="checkbox"/> Pompe bruyante.	<ul style="list-style-type: none"> ➔ Bruit d'échappement intense (p.ex. aspiration à la pression atmosphérique)? ➔ Fissure dans la membrane ou disque de fixation de la membrane détaché? ➔ Autres causes? 	<ul style="list-style-type: none"> ✓ Raccordez un tuyau ou un silencieux au refoulement. ✓ Faites la maintenance de la pompe à membrane. ✓ Retournez la pompe à l'usine pour réparation.

Défaut	Cause possible	Remède
<input type="checkbox"/> Courant de fuite mesuré trop élevé.	➔ La pompe est équipée d'un convertisseur de fréquence et d'un bloc de découpage.	✓ Utilisez une méthode de mesure / un appareil de mesure approprié.
<input type="checkbox"/> Pompe bloquée ou bielle raide.		✓ Retournez la pompe à l'usine pour réparation.

NOTE

Un manuel de service comprenant des vues éclatées, la liste des pièces détachées et les instructions pour les réparations est disponible sur demande seulement en allemand et anglais.

☞ Le manuel de service s'adresse aux techniciens qualifiés.

Remplacement du fusible de dispositif

! DANGER



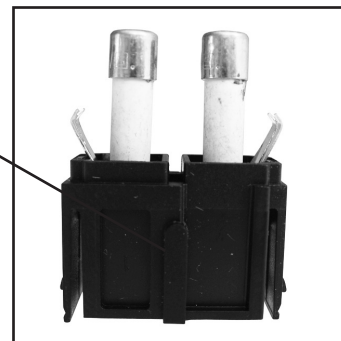
➔ Mettez la pompe hors circuit.

➔ Avant de démonter le porte-fusible il faut débrancher le cordon secteur.

☞ Identifier et éliminer la cause de défaillance avant de remettre la pompe en marche.



porte-fusible



- ➔ Retirez le porte-fusible (levier d'enclenchement).
- ➔ Il y a deux fusibles du type même dans le porte-fusible. Remplacez le fusible défectueux par un fusible du type même (cf «Données techniques»)
- ➔ Insérez le porte-fusible dans le carter. S'assurer du bon enclenchement du levier.

Remplacement des membranes et des clapets

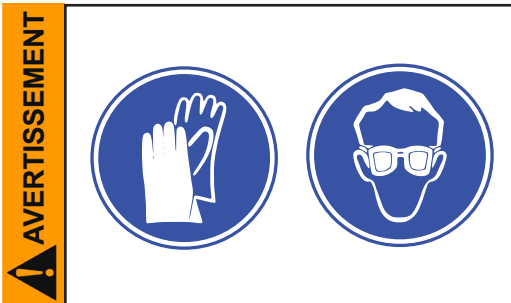
DANGER



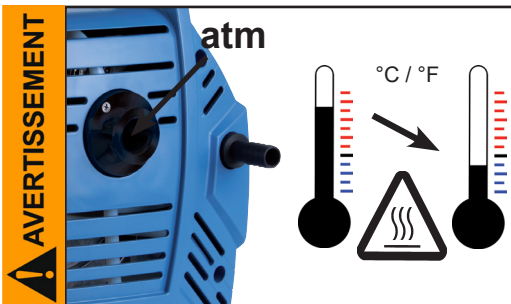
- ➔ **Ne mettez jamais la pompe en marche en état ouvert.** Assurez vous que la pompe ne démarre pas accidentellement en étant démontée.
- ➔ Avant de commencer les travaux de maintenance **débranchez la prise secteur.**
- ➔ Il est impératif d'attendre **deux minutes** après le débranchement du câble secteur afin de laisser décharger les condensateurs.
- ➔ **Attention:** La pompe peut être contaminée avec les produits chimiques traités pendant l'utilisation. Assurez vous que la pompe est décontaminée avant le début de la maintenance. Empêchez la libération de substances nocives.

AVERTISSEMENT

- ☞ **Ne faites jamais fonctionner des pompes défectueuses ou endommagées.**
- ☞ Il faut contrôler des condensateurs de moteur régulièrement (mesurer la capacité, estimer les heures de fonctionnement). Remplacez des condensateurs de moteur à temps. Le remplacement des condensateurs de moteur ne doit être effectué que par un électricien.



- ☞ Prenez les mesures de précaution adéquates afin de protéger toute personne contre les effets des substances dangereuses en cas d'une contamination de la pompe. Portez des vêtements de sécurité appropriés si vous entrez en contact avec des composants contaminés.



- ☞ Avant de commencer la **maintenance**, remettez la pompe à pression atmosphérique et séparez la pompe de son application. Laissez refroidir la pompe. Si nécessaire vidangez les produits condensés.

NOTE

Les interventions sur le produit ne doivent être effectuées que par un personnel qualifié.

Tous les roulements sont encapsulés et conditionnés avec du lubrifiant à vie. Dans les conditions normales de fonctionnement, la pompe ne nécessite aucune maintenance. Les clapets et membranes ainsi que les condensateurs de moteur sont des pièces d'usure. Au plus tard lorsque le vide limite n'est plus atteint ou lorsque le bruit de roulement est augmenté, la chambre d'aspiration, les membranes et les clapets doivent être nettoyés et il faut vérifier que les membranes et les clapets ne présentent pas de fissures.

Selon le cas, il est raisonnable de contrôler et de nettoyer les têtes de pompe à intervalles réguliers. Dans les conditions usuelles de fonctionnement, les membranes et les clapets ont une durée de vie typique de 15000 heures de fonctionnement.

- Les membranes et les clapets risquent d'être endommagés, si des liquides ou de la poussière sont pompés sur une longue période. Prévenez toute condensation interne, les montées subites de vapeur ou la présence de poussière dans la pompe.
- Réalisez la maintenance à intervalles plus rapprochés (par expérience de l'utilisateur), si des gaz et des vapeurs corrosifs sont pompés ou si des dépôts risquent d'être formés dans la pompe.

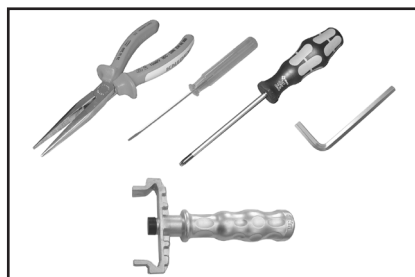
- Une maintenance à intervalles réguliers n'aide pas seulement à augmenter la durée de vie de la pompe mais aussi à améliorer la protection des personnes et de l'environnement.

Lot de rechange pour ME 16C NT (membranes, clapets et joints toriques).....2x **20696867**
Lot de rechange pour MD 12C NT, MV 10C NT (membranes, clapets et joints toriques) **20696839**
Clé à membrane taille 66..... **20636554**





⚠ Avant de commencer la maintenance, lisez complètement le chapitre "Remplacement des membranes et des clapets" S.V.P.

Les figures montrent partiellement des pompes en variantes différentes. Ça n'influence pas le remplacement des membranes et des clapets!

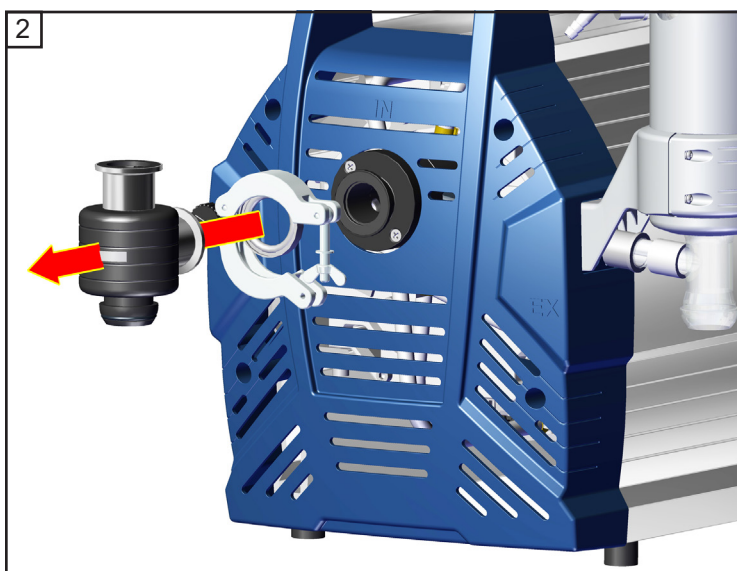
- ⚠ Démontez un seul côté de la pompe à la fois.
- ⚠ Etayez la pompe proprement, le cas échéant.

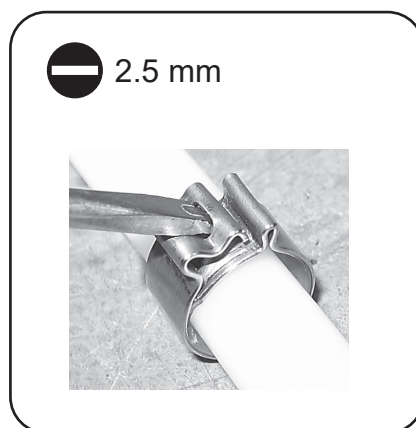
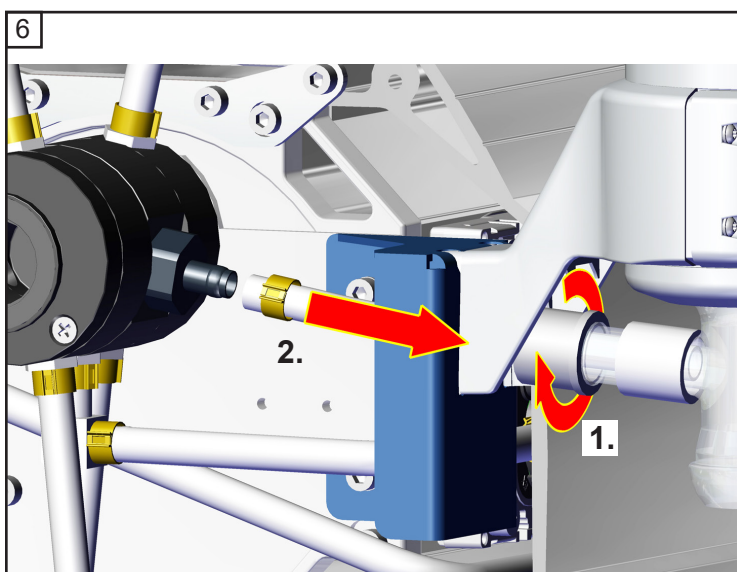
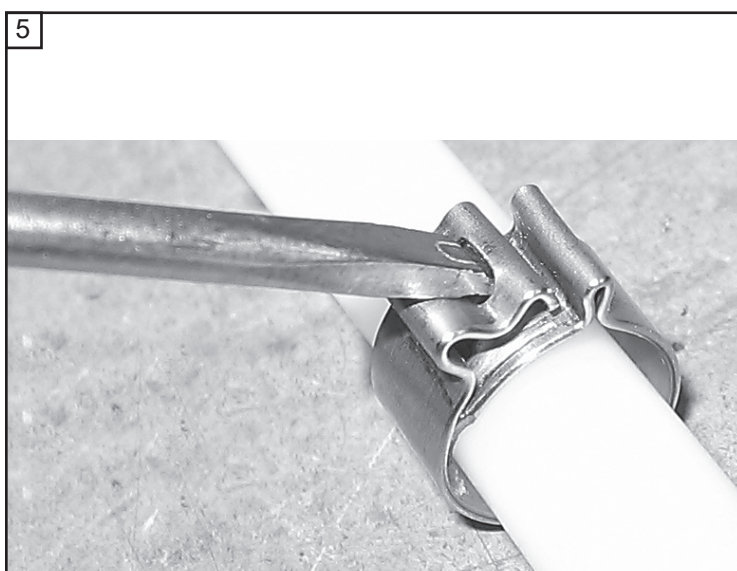
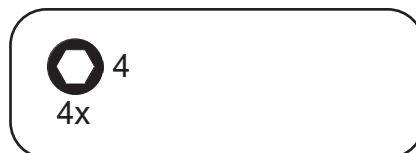


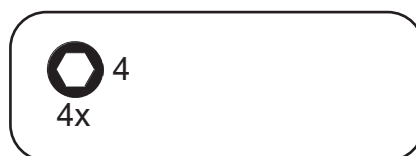
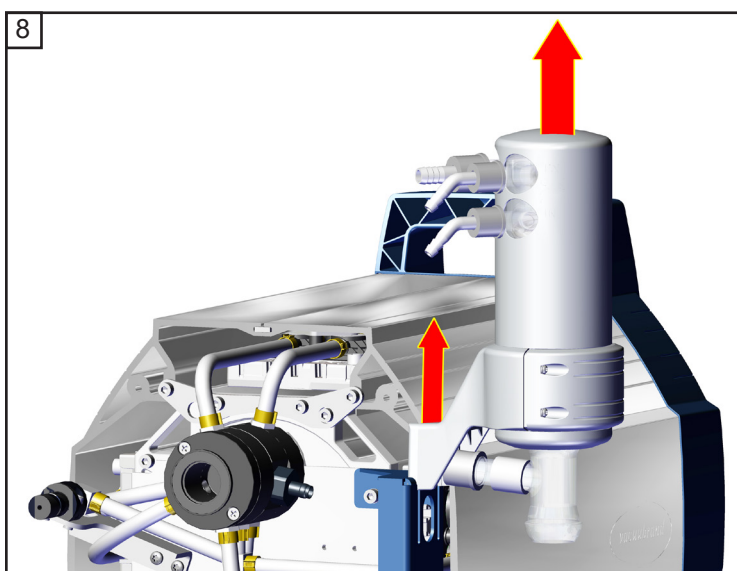
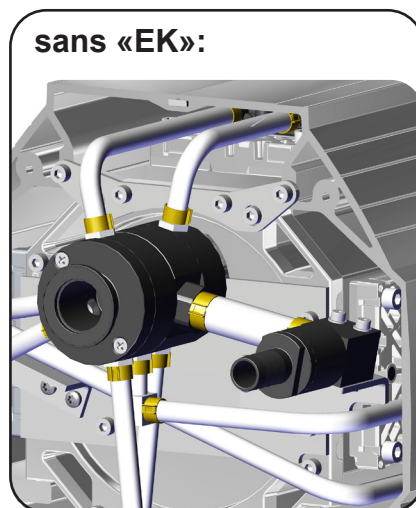
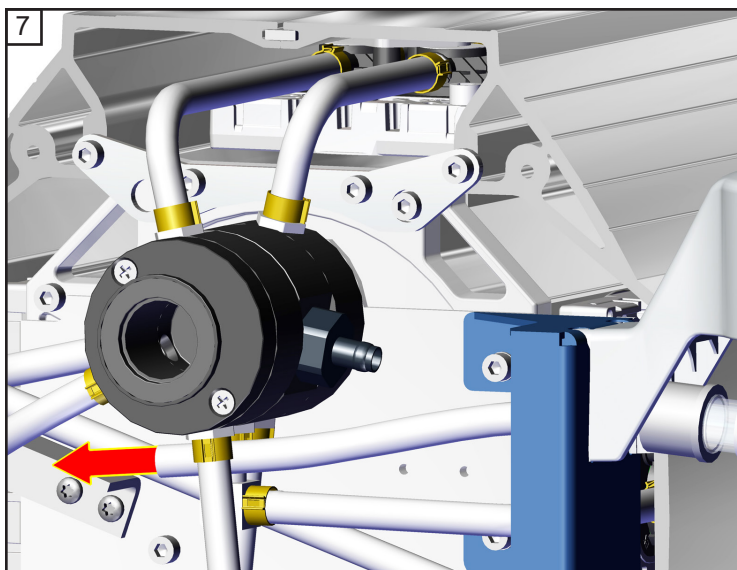
Outils (métrique):

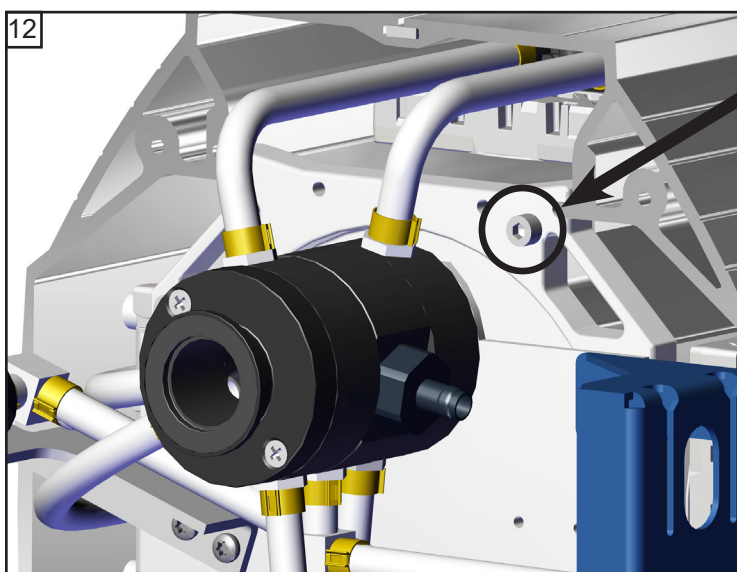
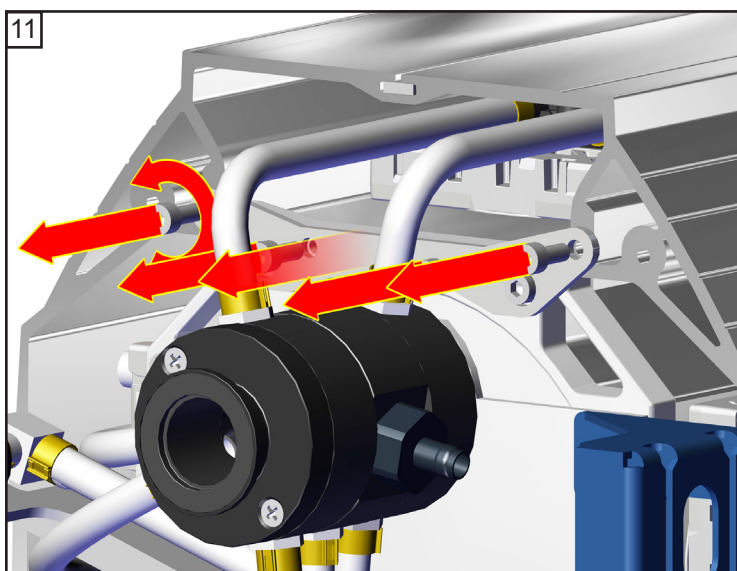
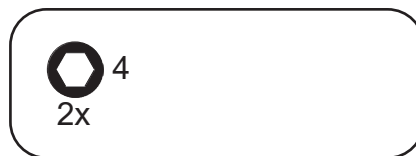
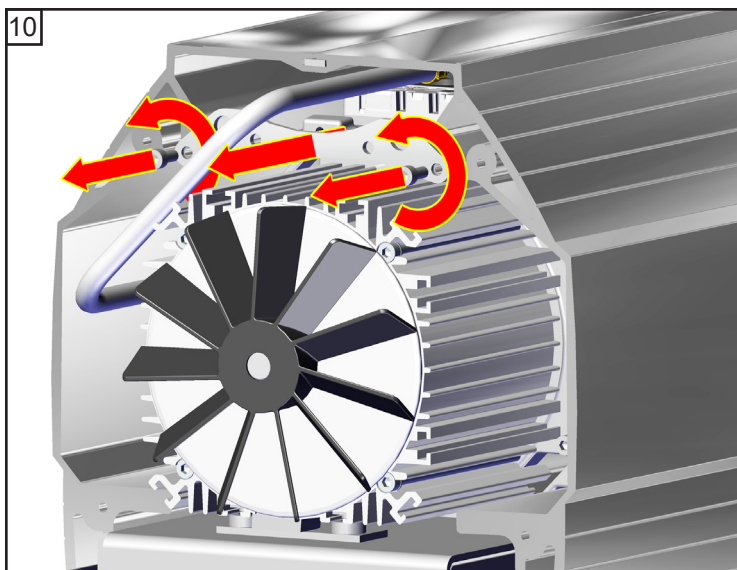
- Tournevis Torx TX10 / TX20 
- Clé à six pans taille 4 / 5 
- Tournevis plat 2.5 mm 
- Pince plate
- Tournevis cruciforme, taille 2 
- Clé à membrane taille 66

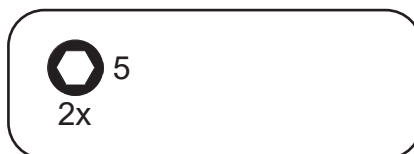
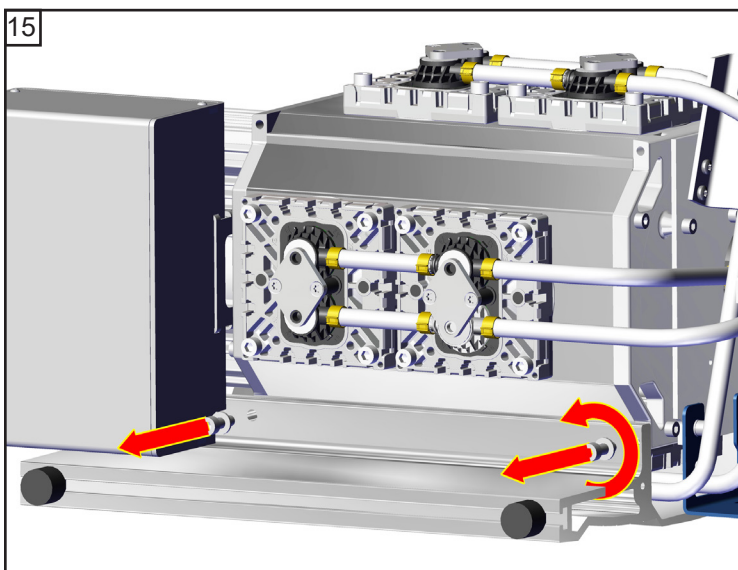
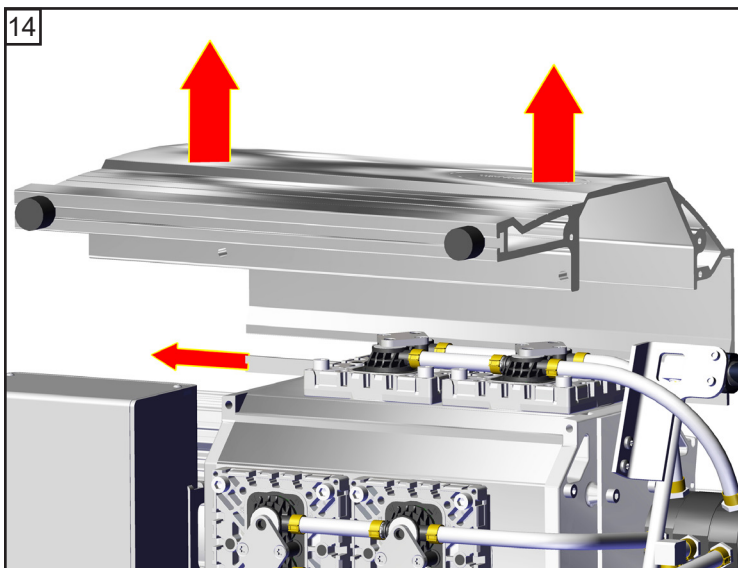
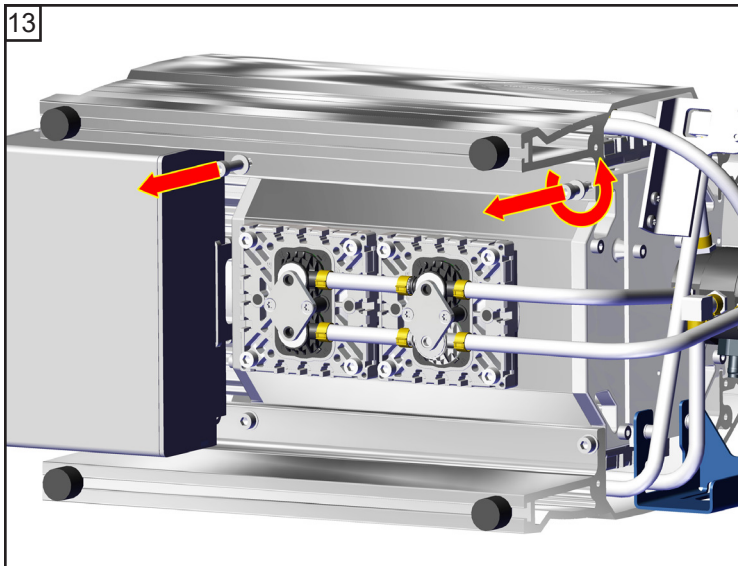
Démontage du carter de la pompe

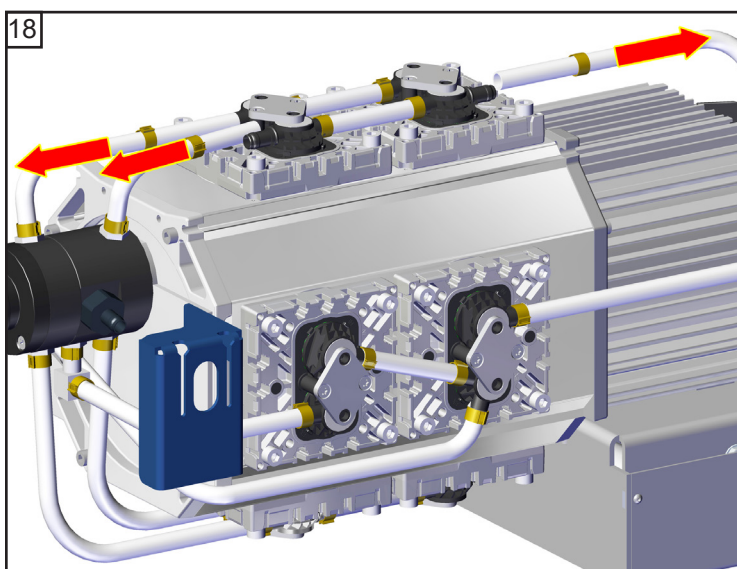
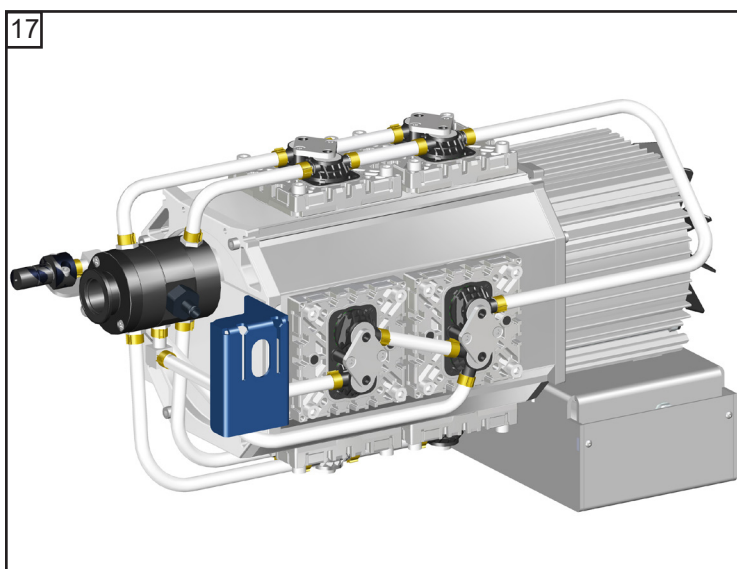
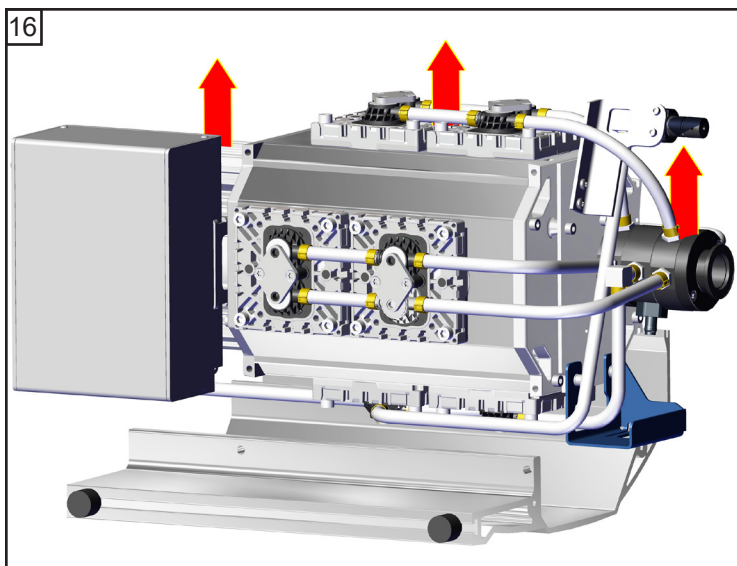




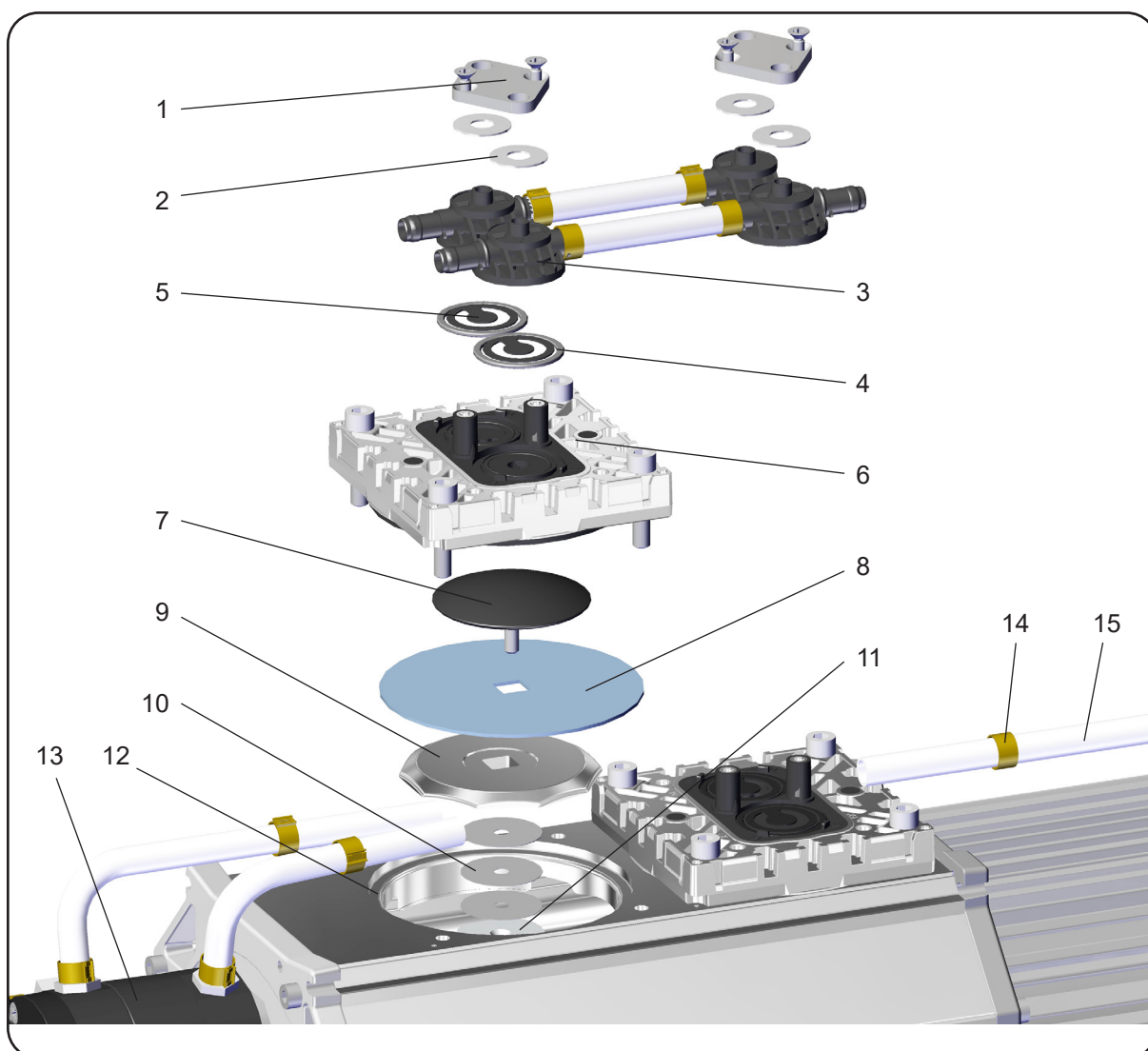






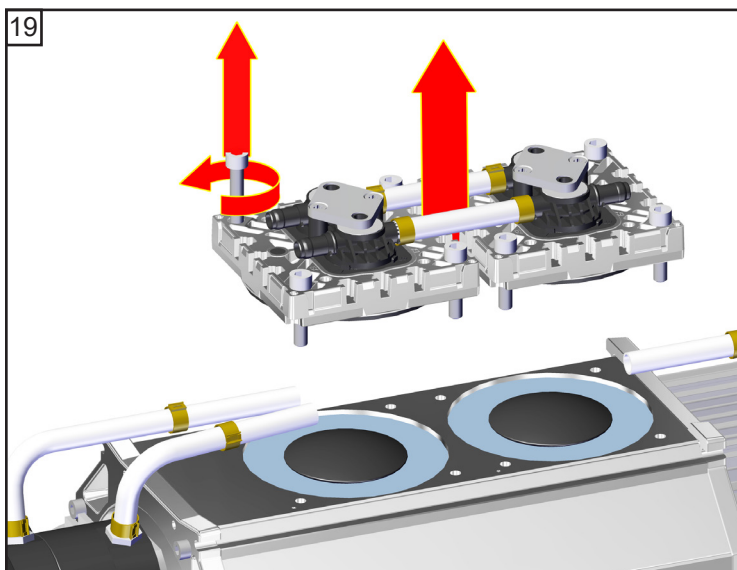


Contrôler des membranes et des clapets



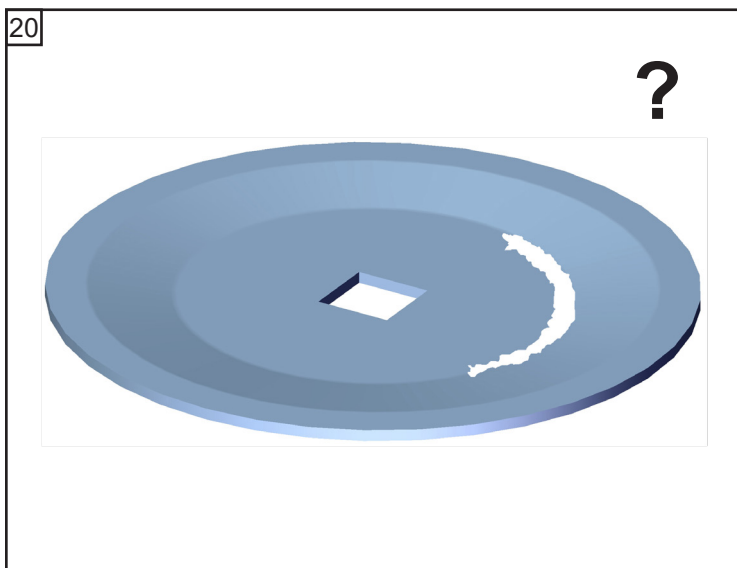
Position	Désignation	Position	Désignation
1	Plaque de serrage	9	Disque de support de la membrane
2	Rondelle-ressort	10	Rondelle
3	Tête de clapet	11	Bielle
4	Joint torique	12	Carter
5	Clapets	13	Distributeur
6	Couvercle de tête	14	Collier de serrage
7	Disque de fixation de membrane avec vis de raccord	15	Tuyau en PTFE
8	Membrane		

Remplacement des membranes

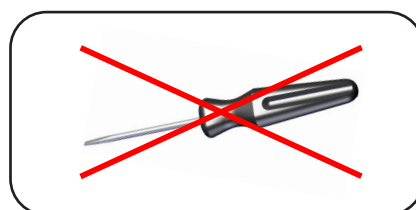
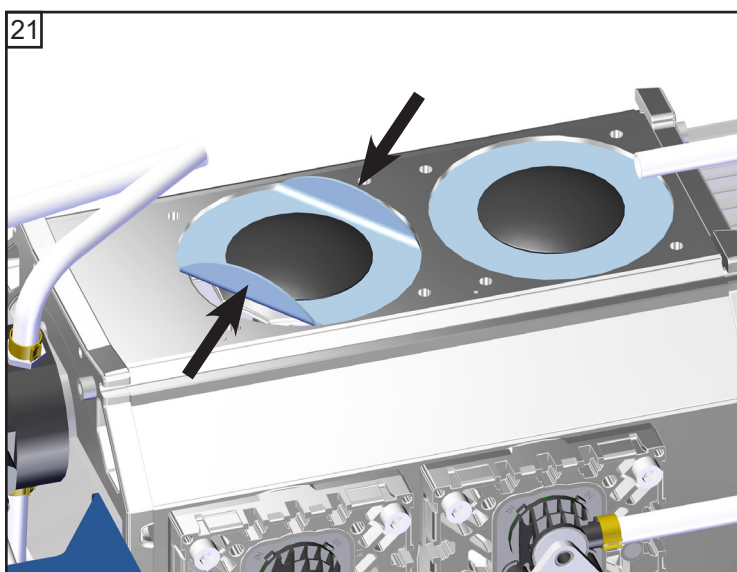
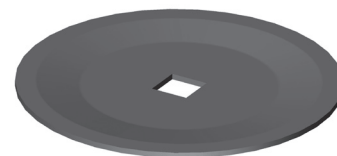


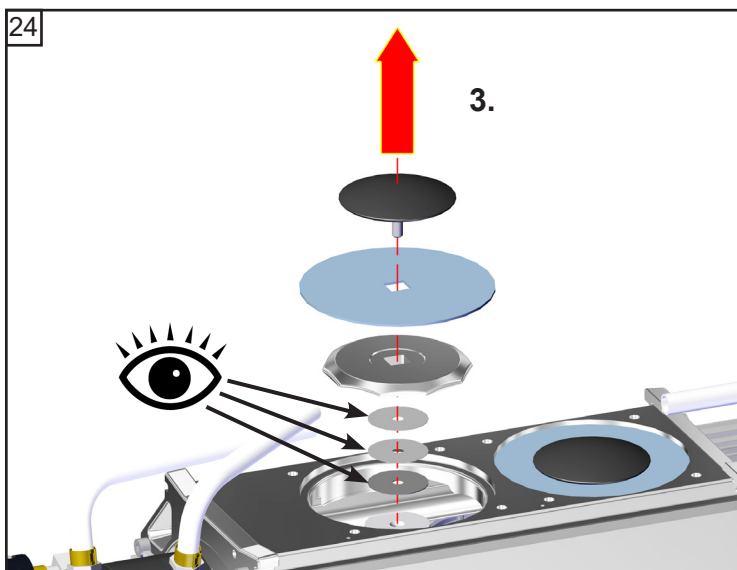
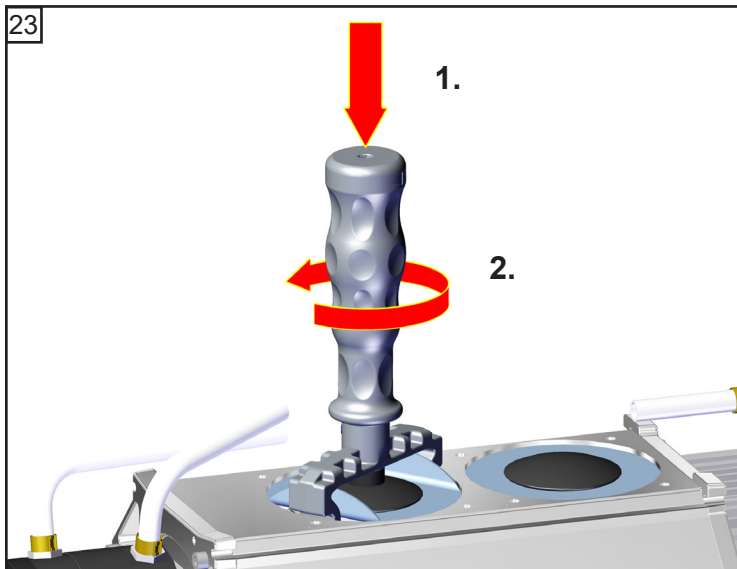
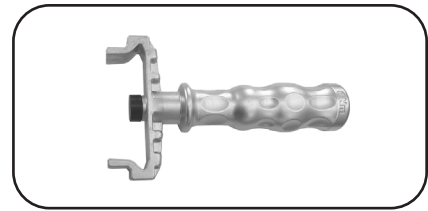
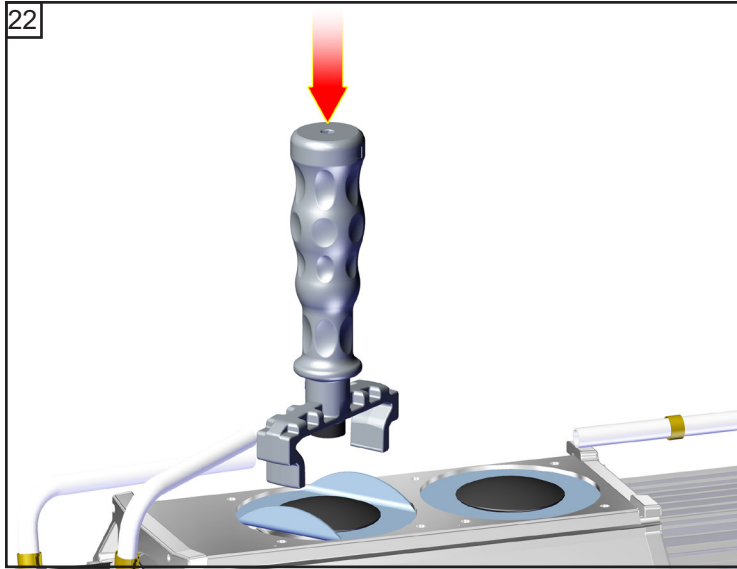
5
8x

☞ Nettoyer.

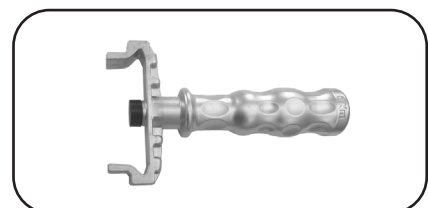
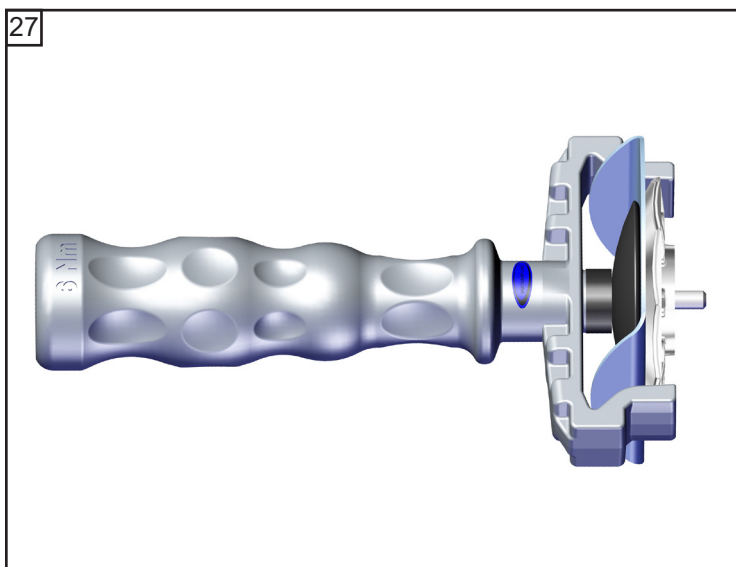
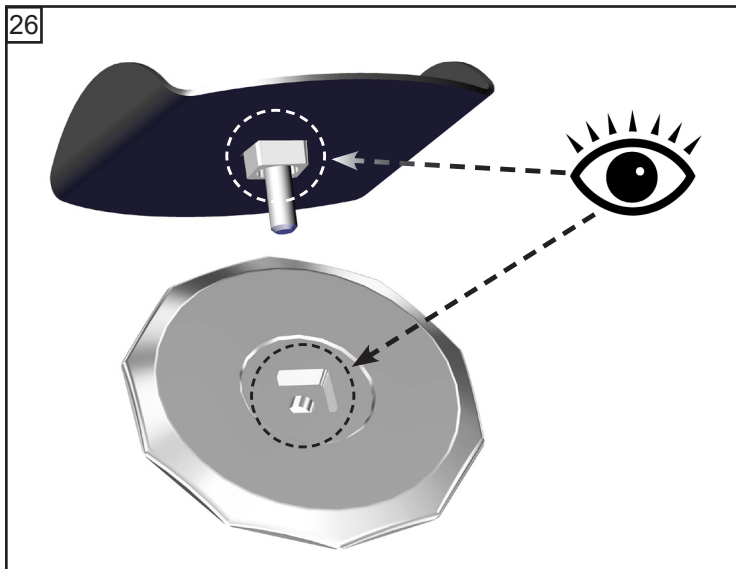
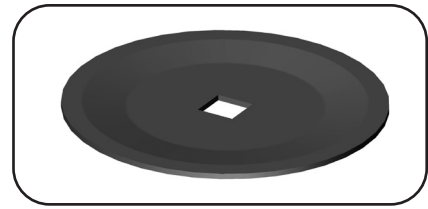
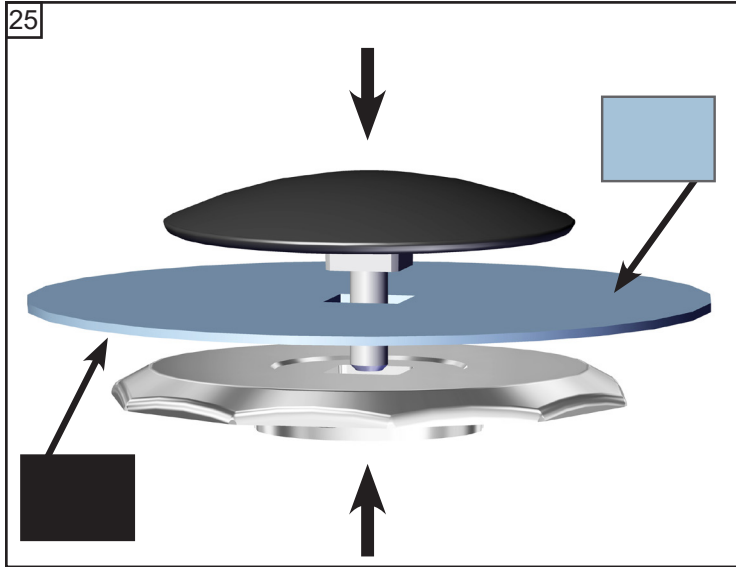


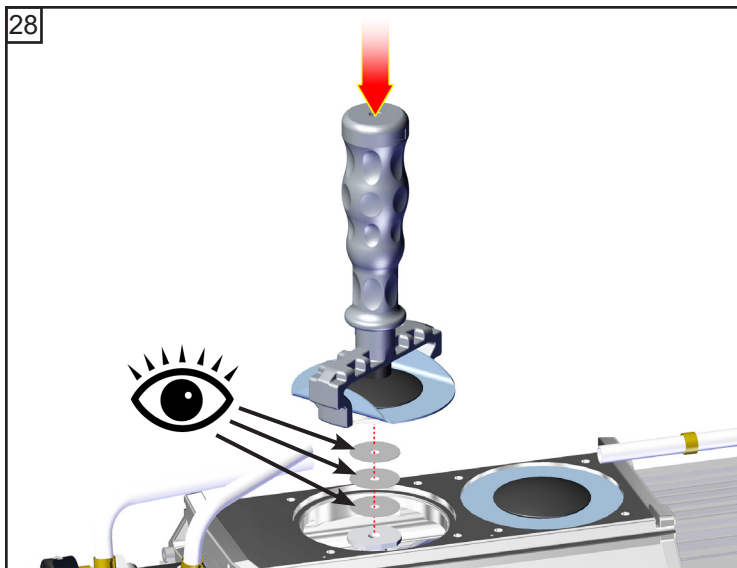
➔ 20696867 / 20696839



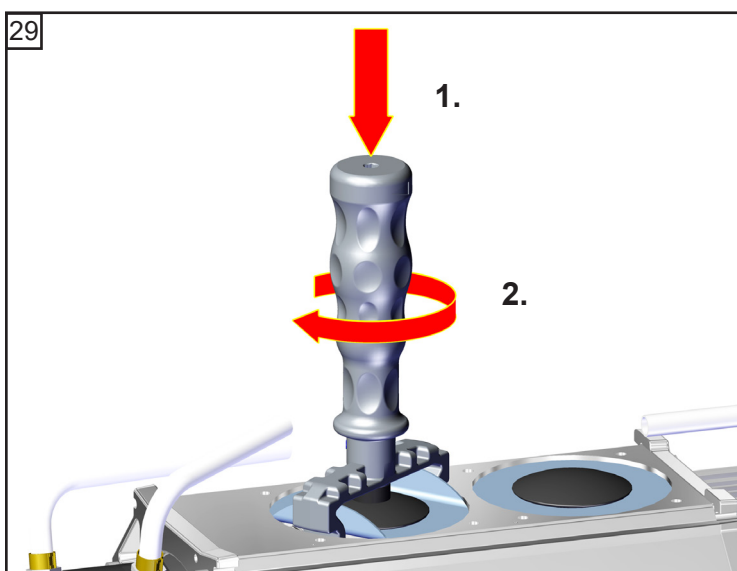


Faites attention au nombre des rondelles!



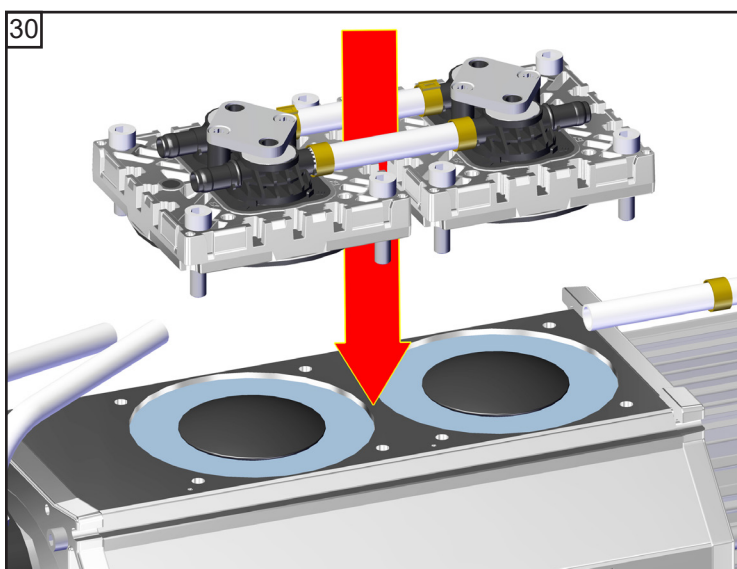


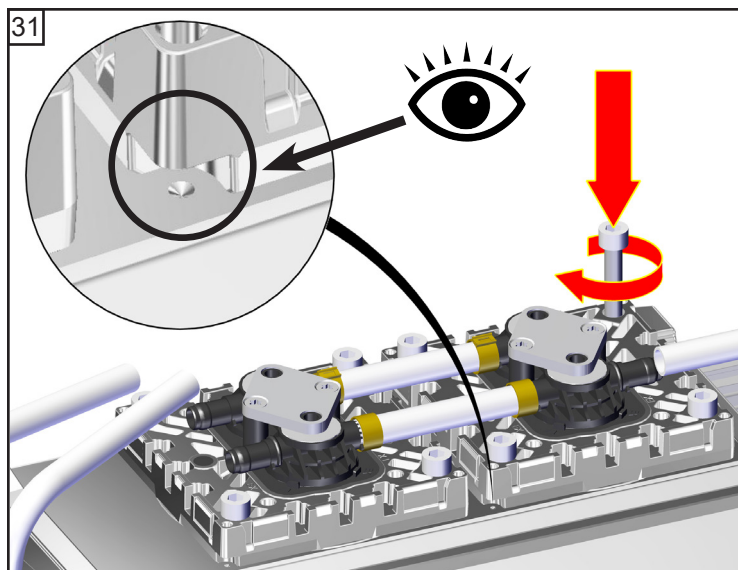
Faites attention au nombre des rondelles!



6 Nm

Recommandé:
Utilisez une clé dynamométrique (posez-la sur la clé à membrane; \odot 6 mm).





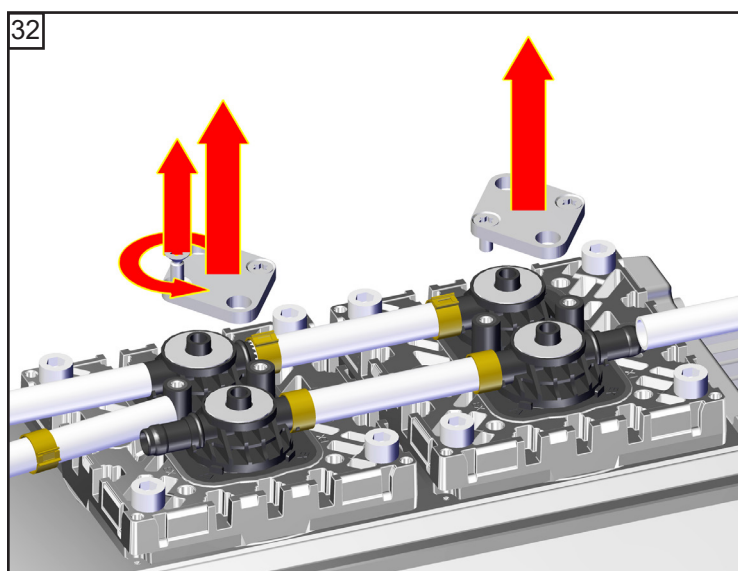
5

8x

☞ Vissez en diagonale les vis d'abord légèrement puis serrez.

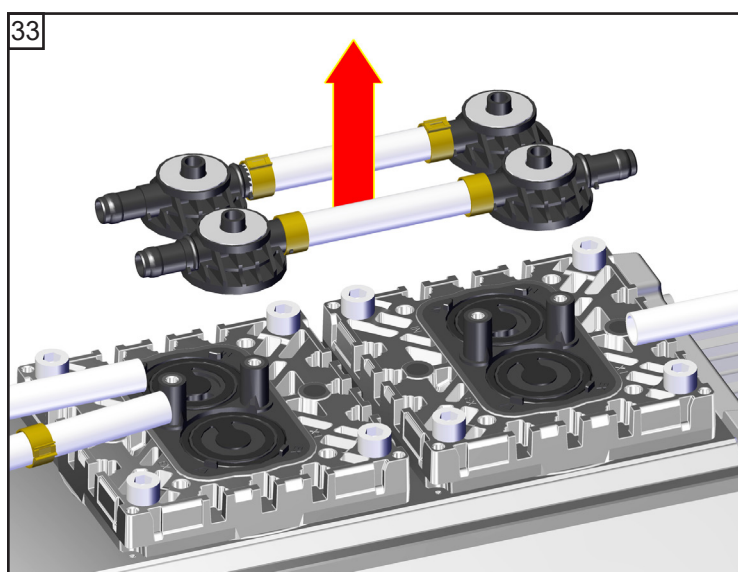
☞ **12 Nm**

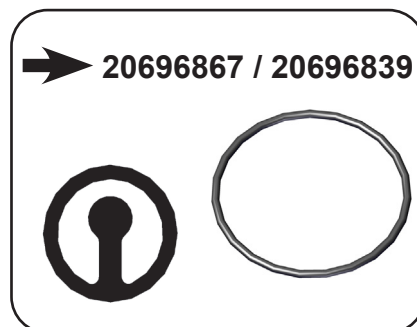
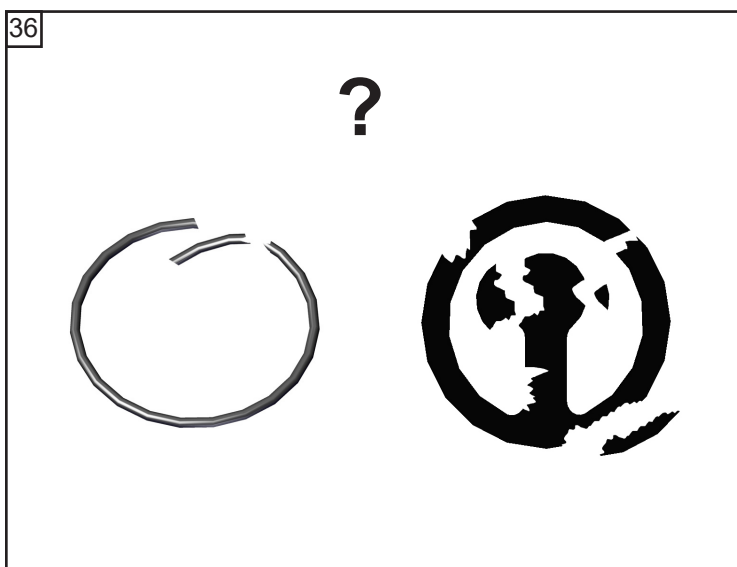
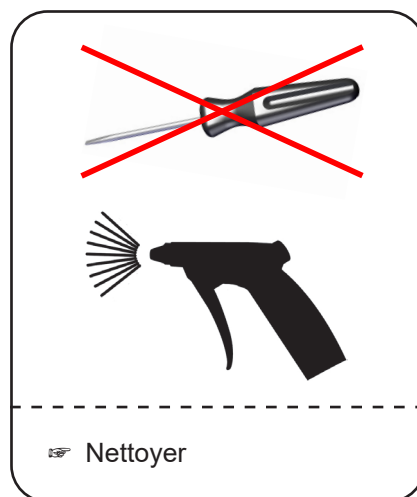
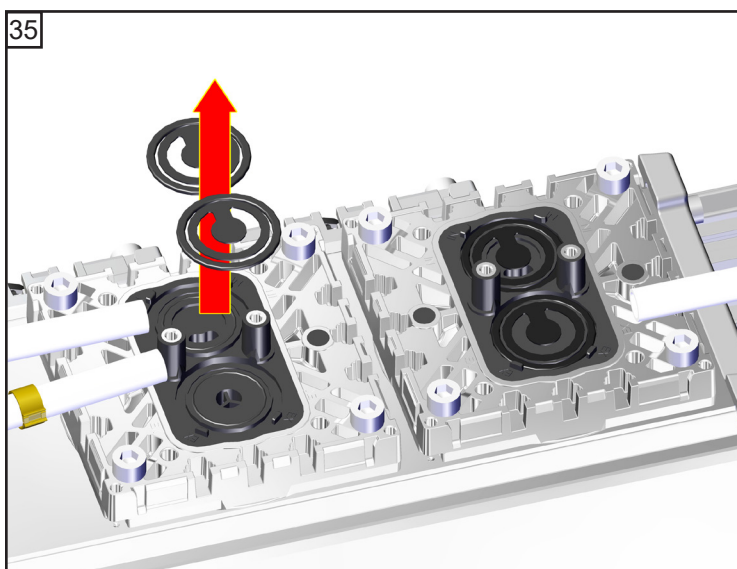
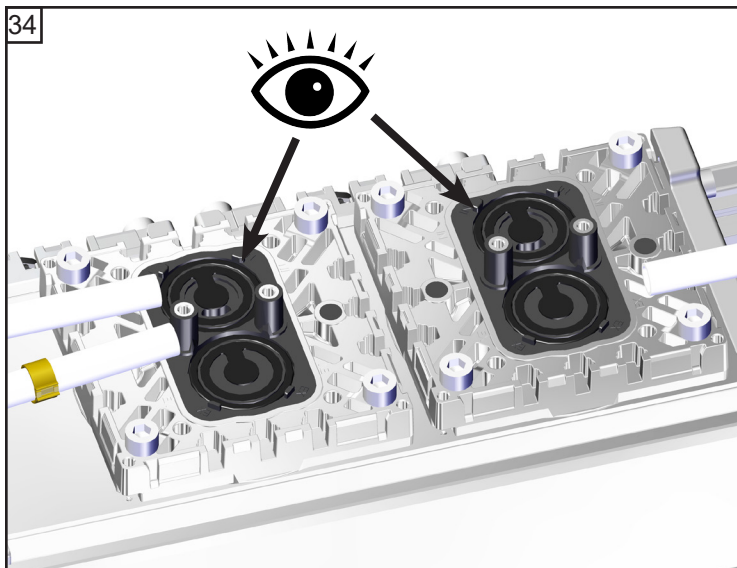
Remplacement des clapets

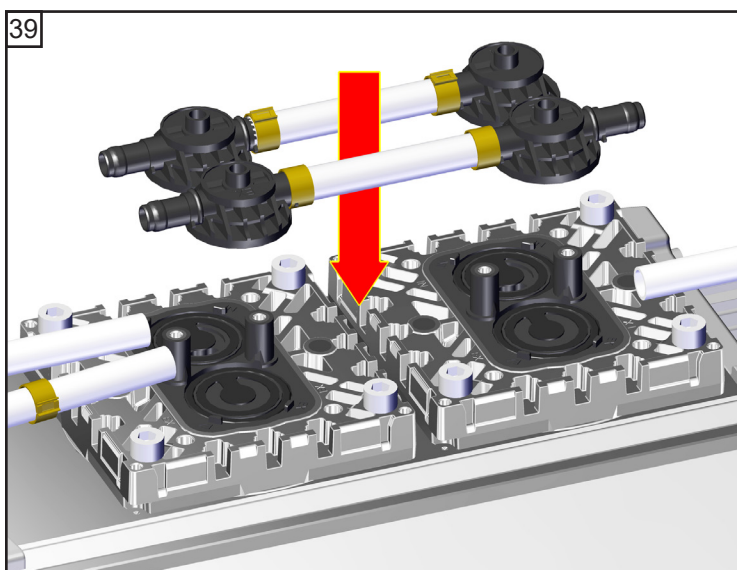
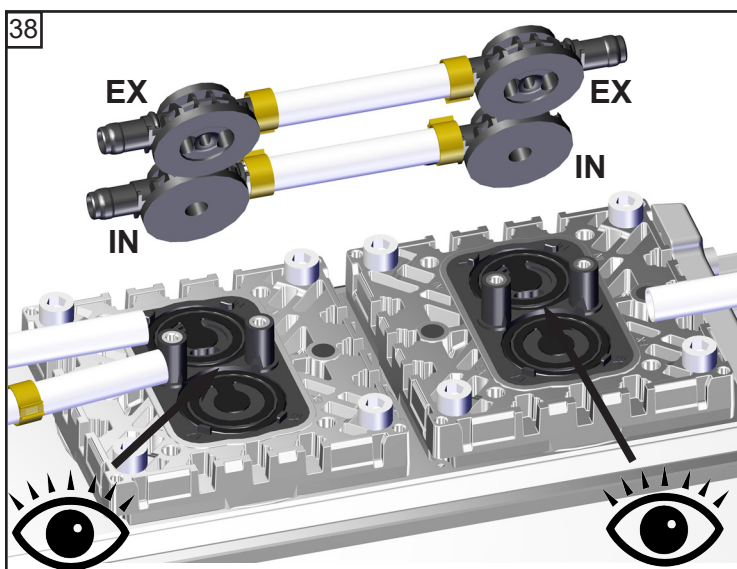
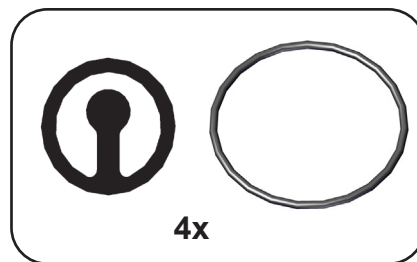
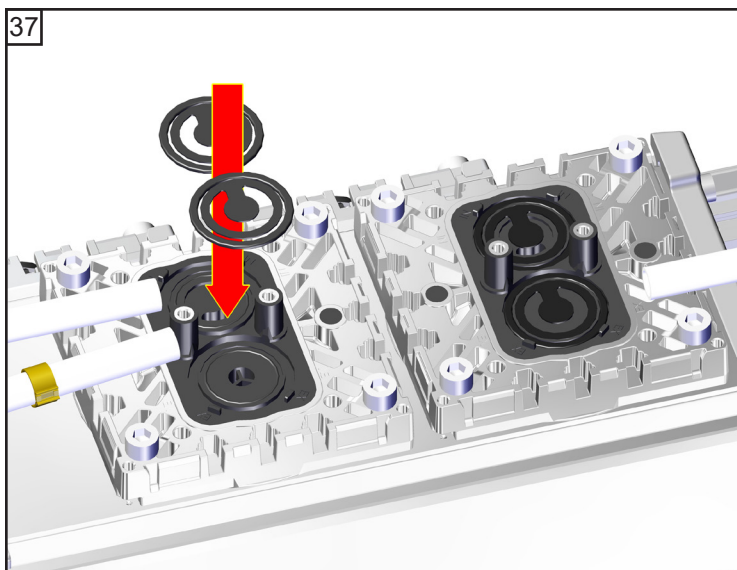


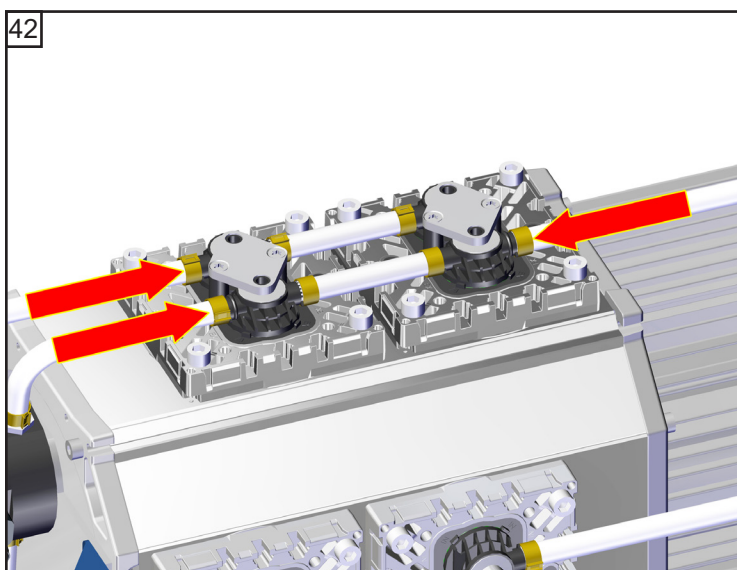
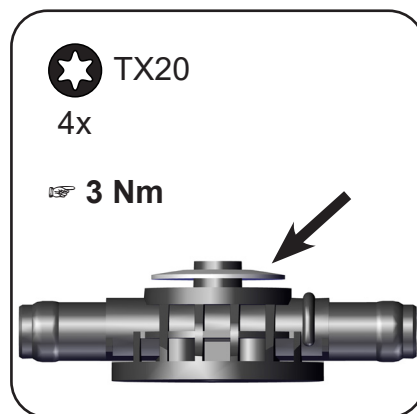
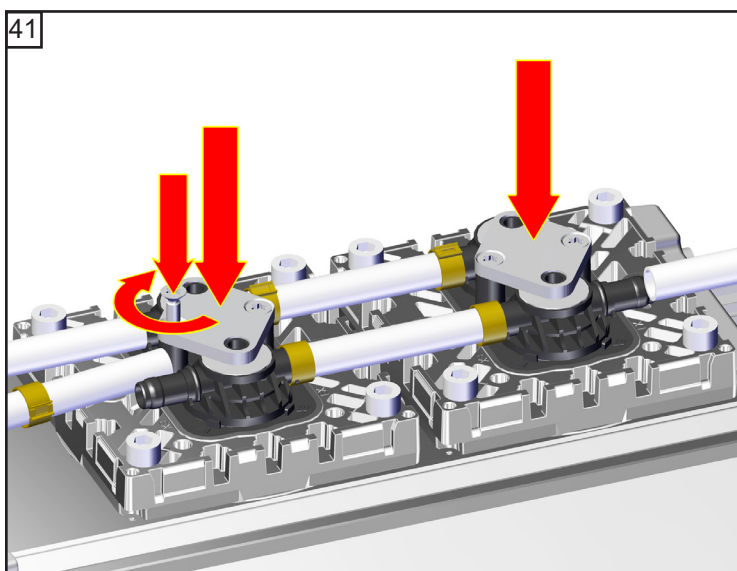
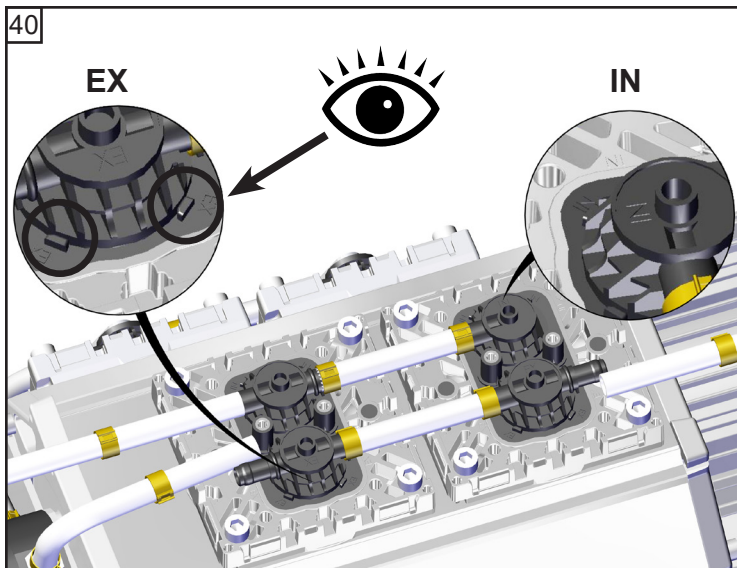
TX20

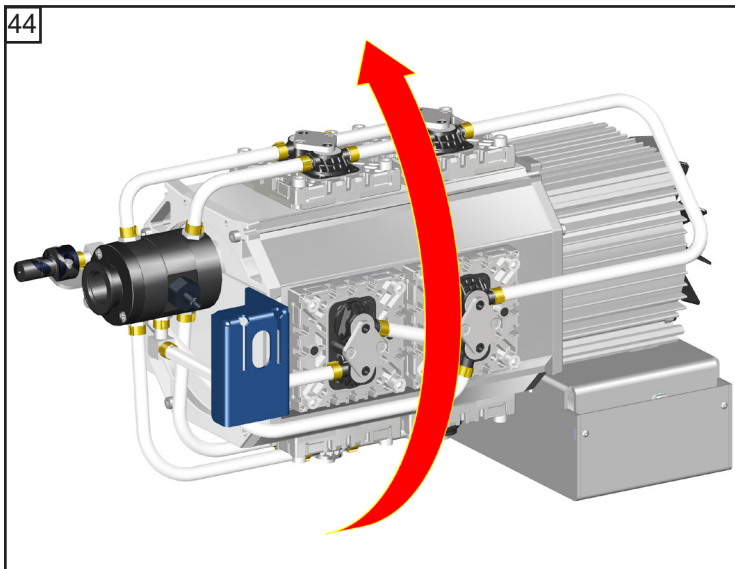
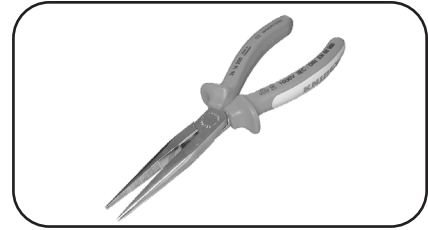
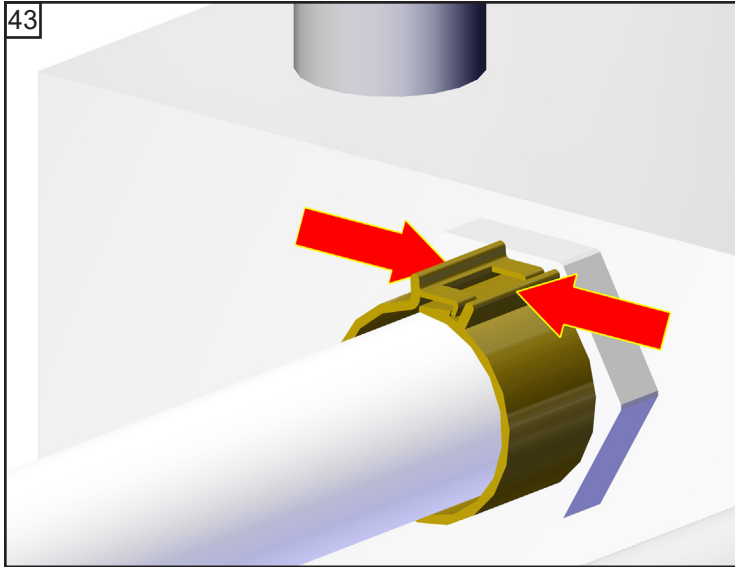
4x



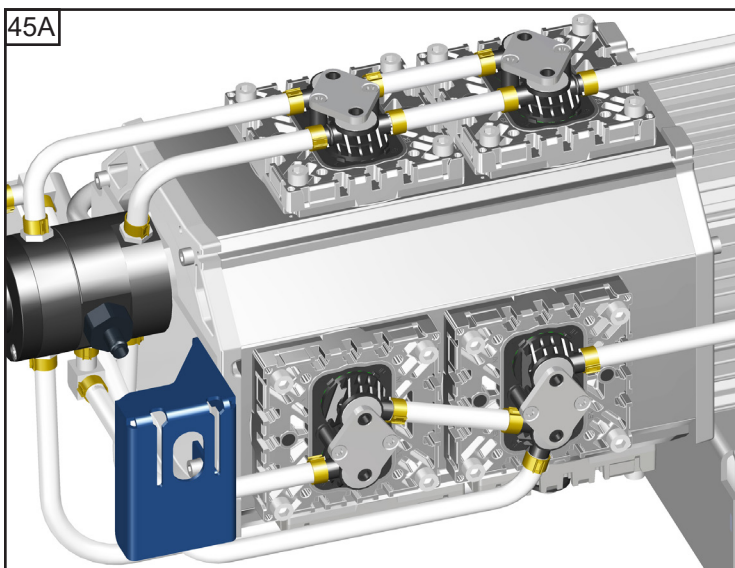




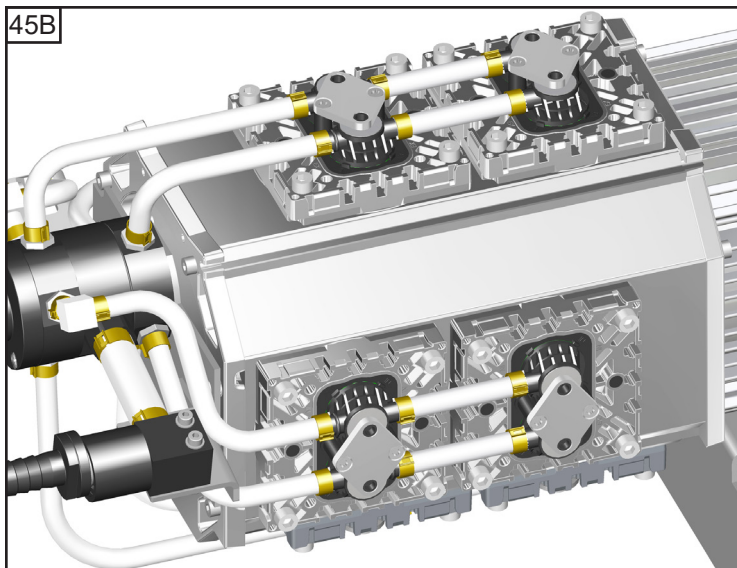




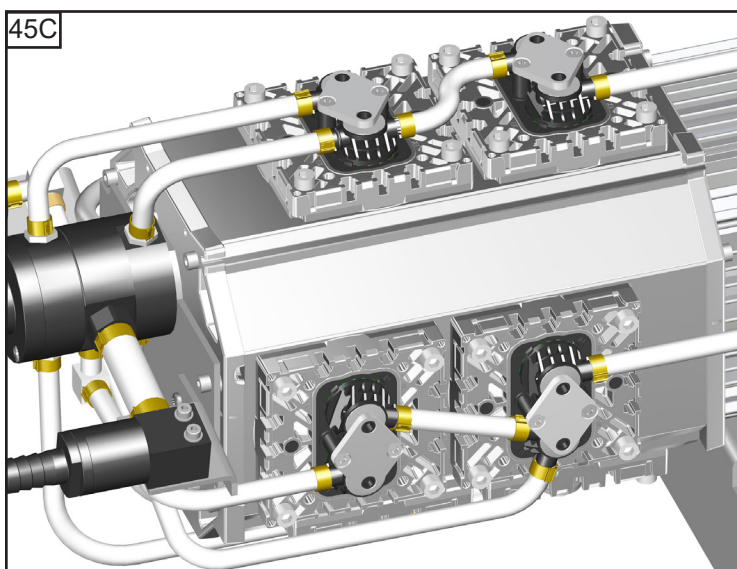
☞ Remplacez même les membranes et les clapets des autres têtes de pompe.



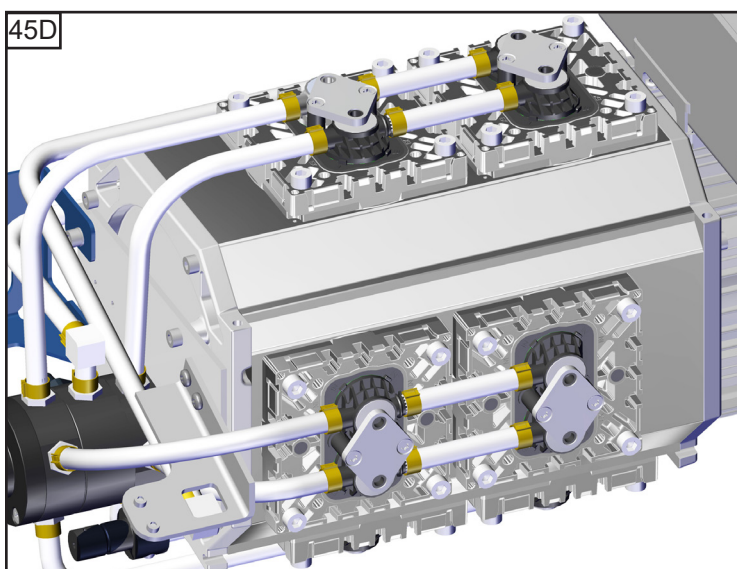
MD 12C NT



ME 16C NT

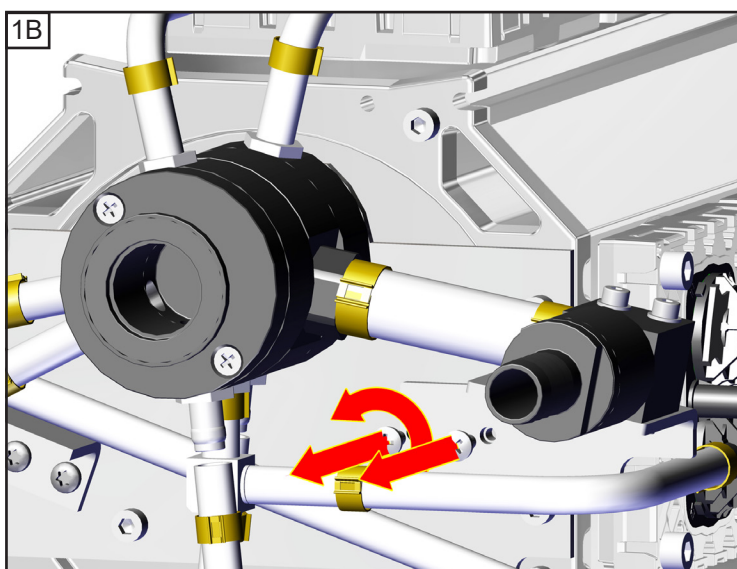
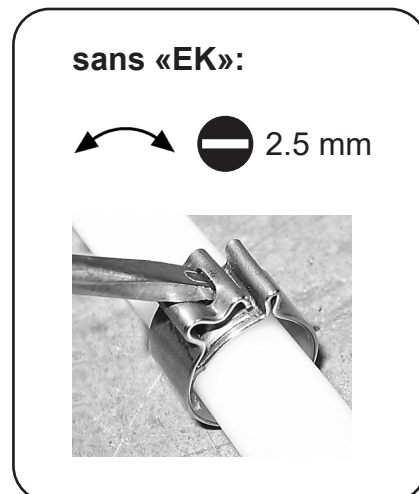
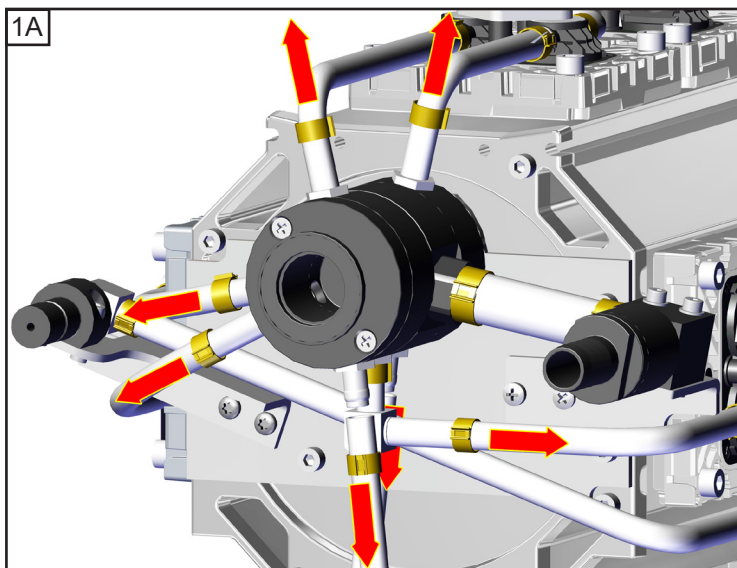
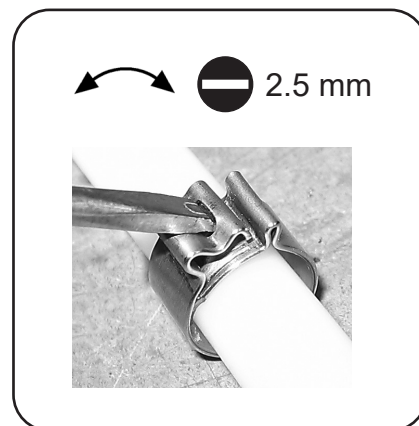
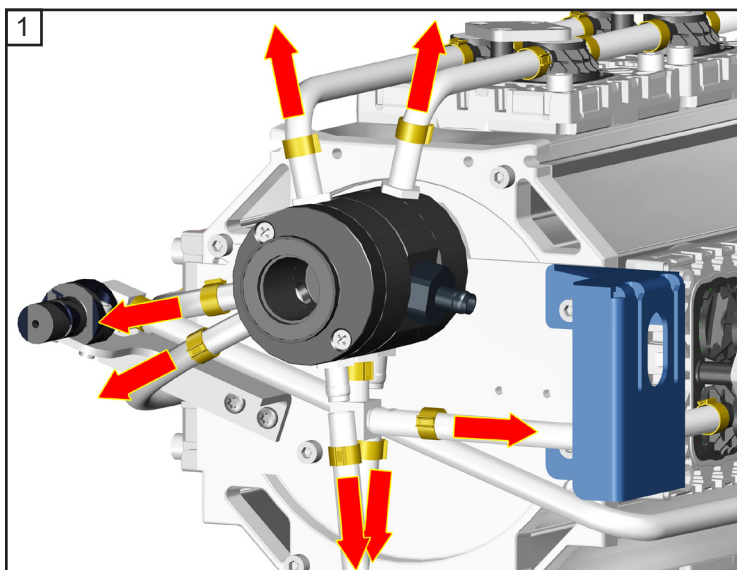


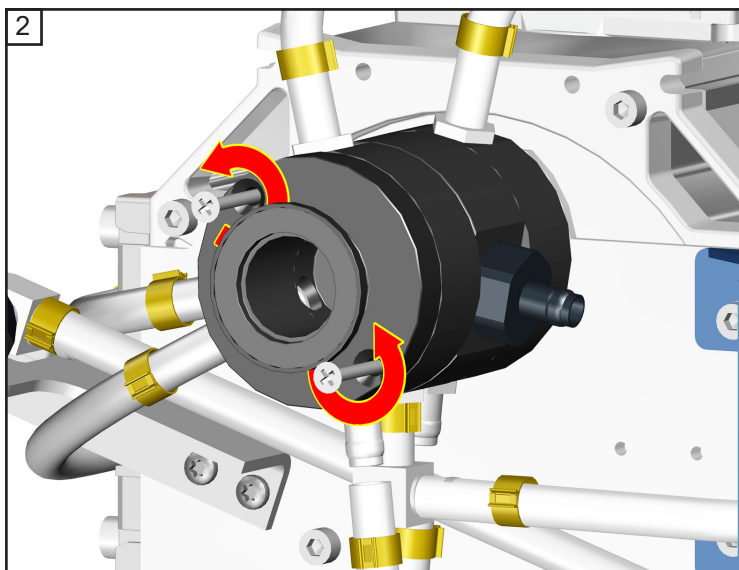
MV 10C NT



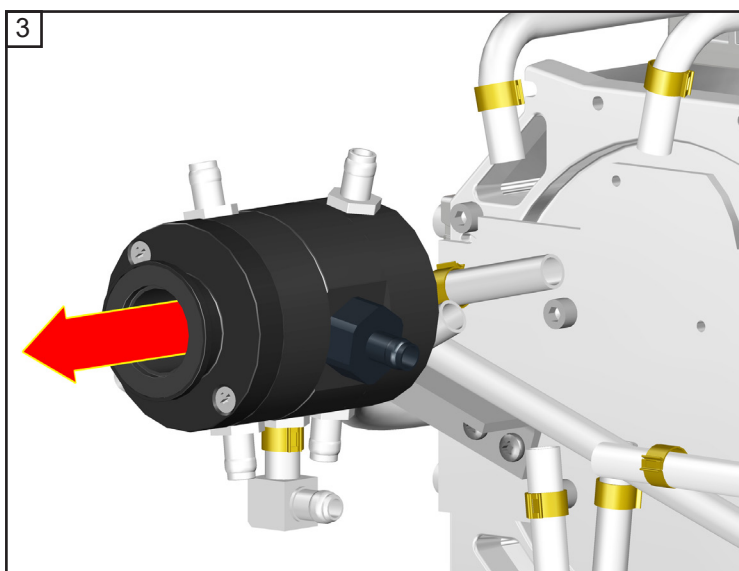
**ME 16C NT
MD 12C NT
MV 10C NT**

Contrôler le clapet au distributeur (seulement MD 12C NT / MV 10C NT)

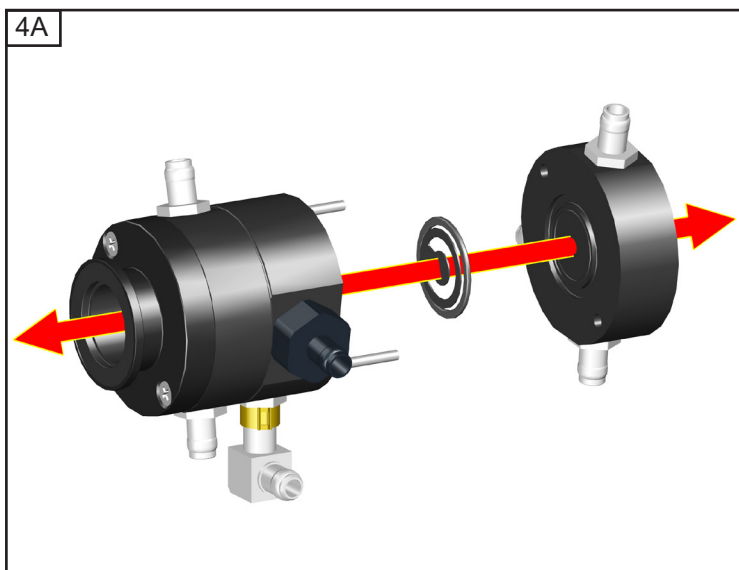


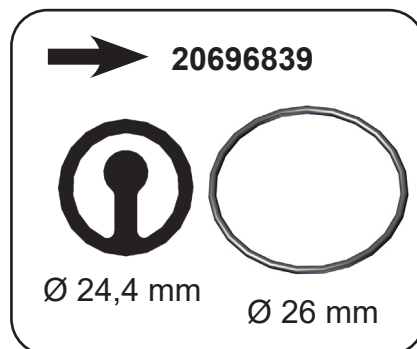
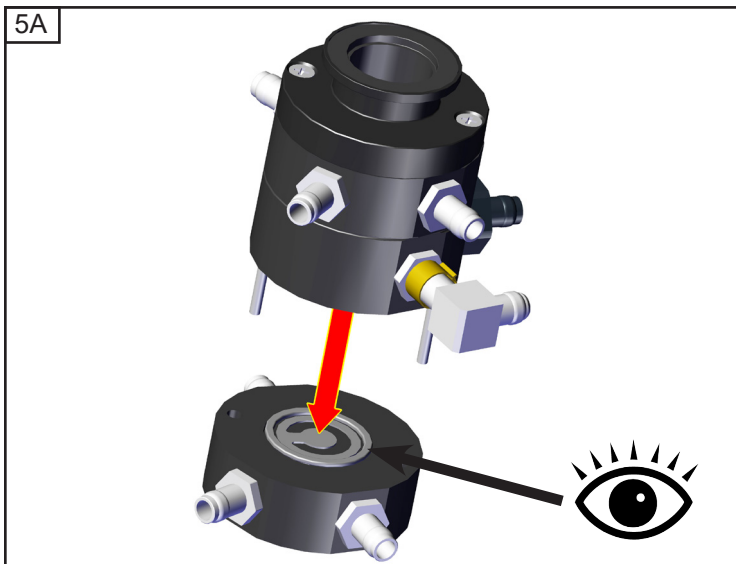


⊕ taille 2
2x

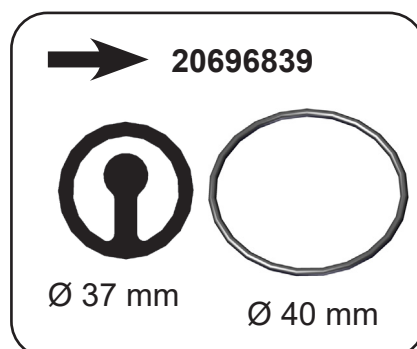
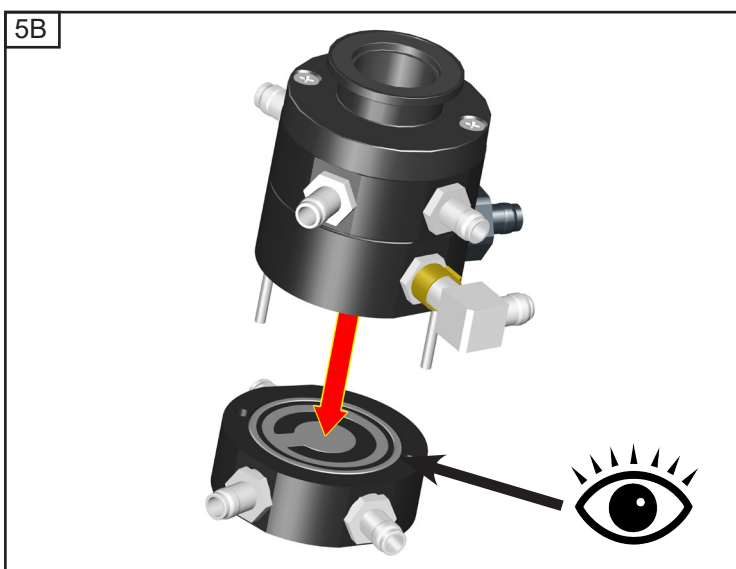
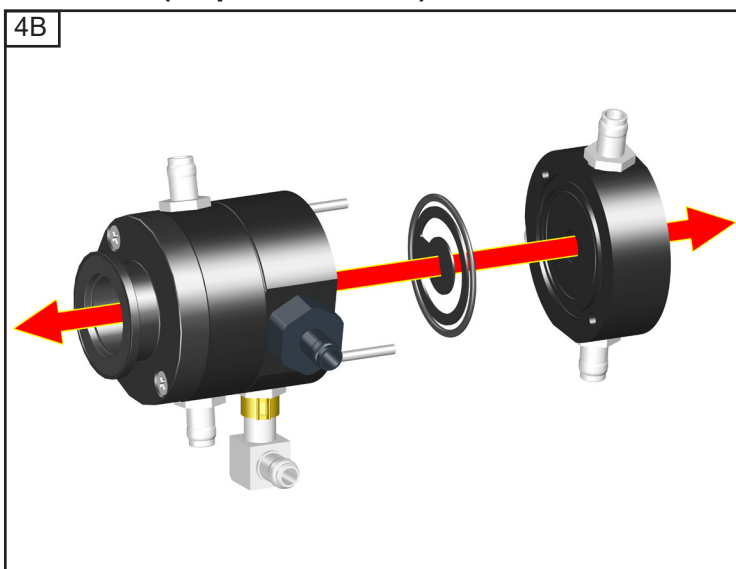


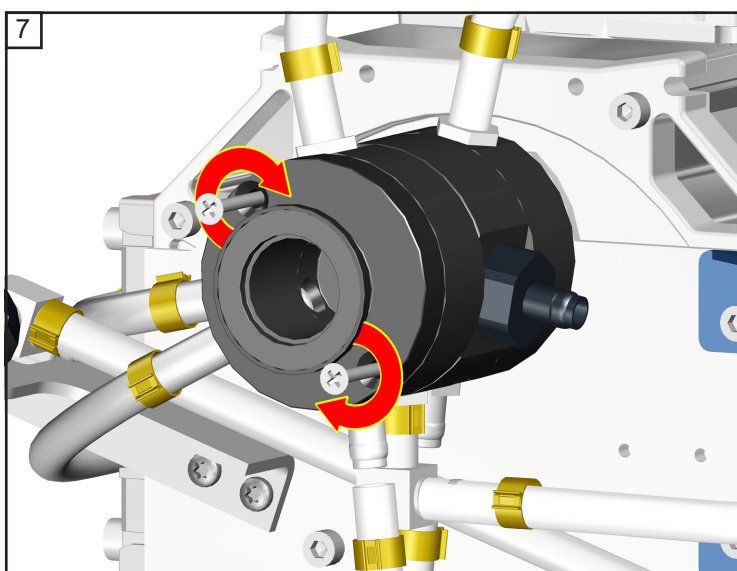
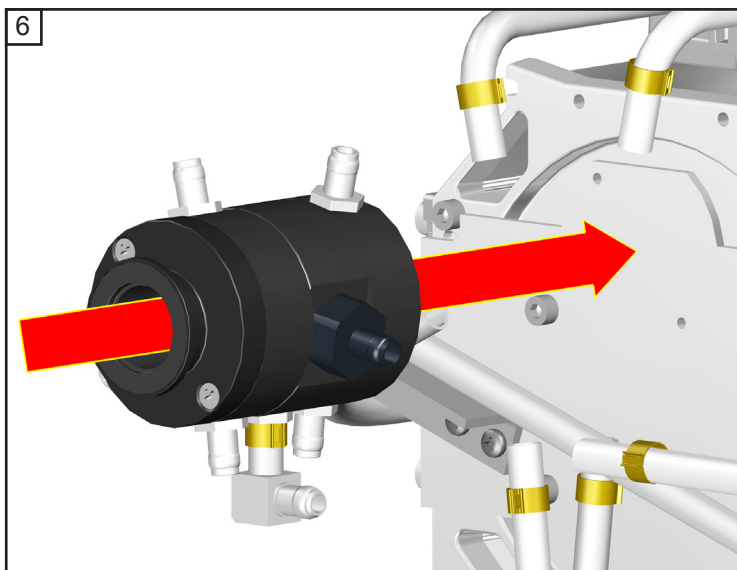
Version A (clapet: Ø 24,4 mm):



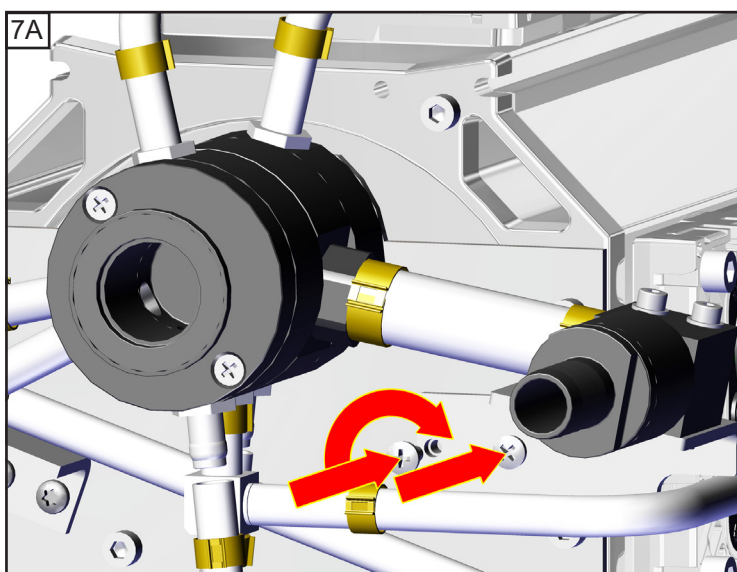



Version B (clapet: Ø 37 mm):

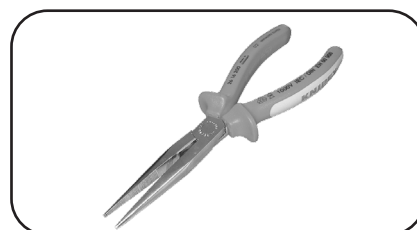
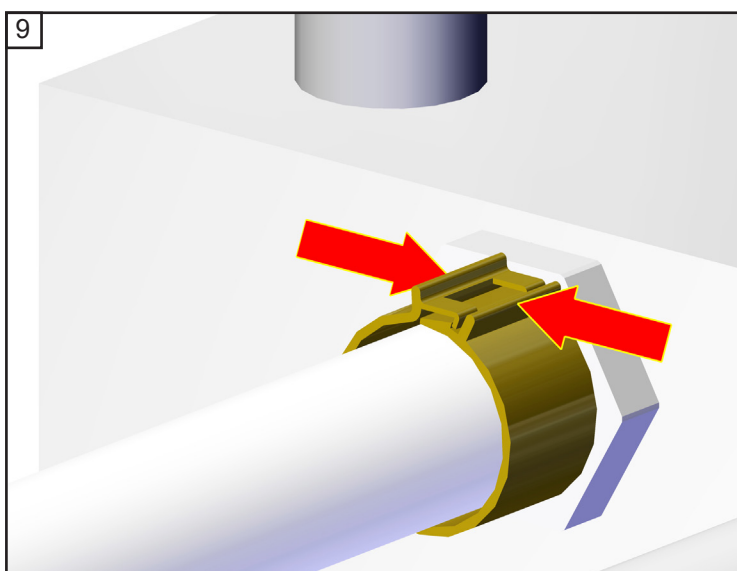
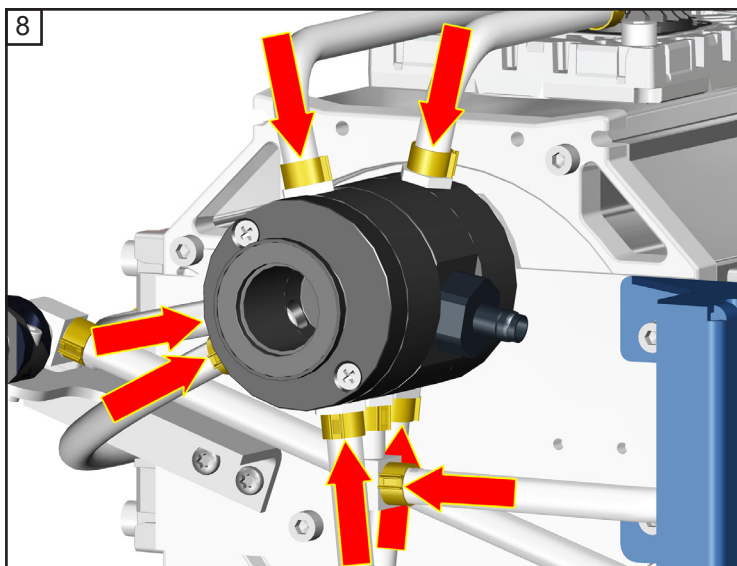




 Gr. 2
2x



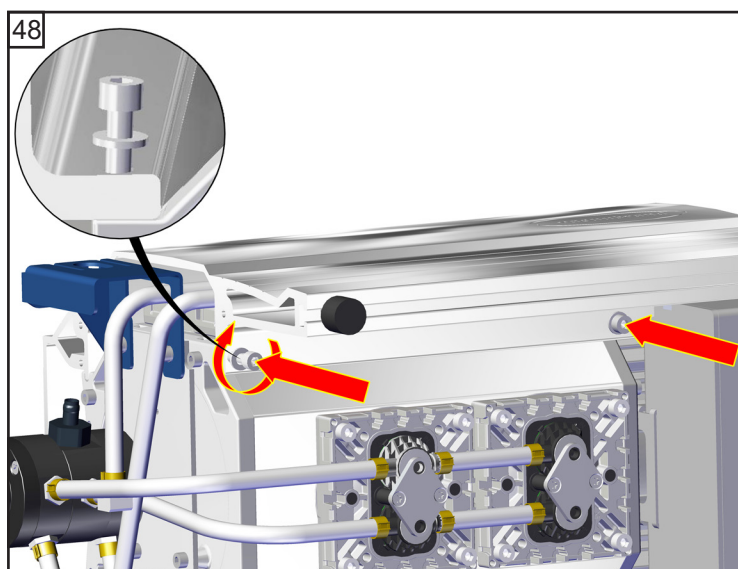
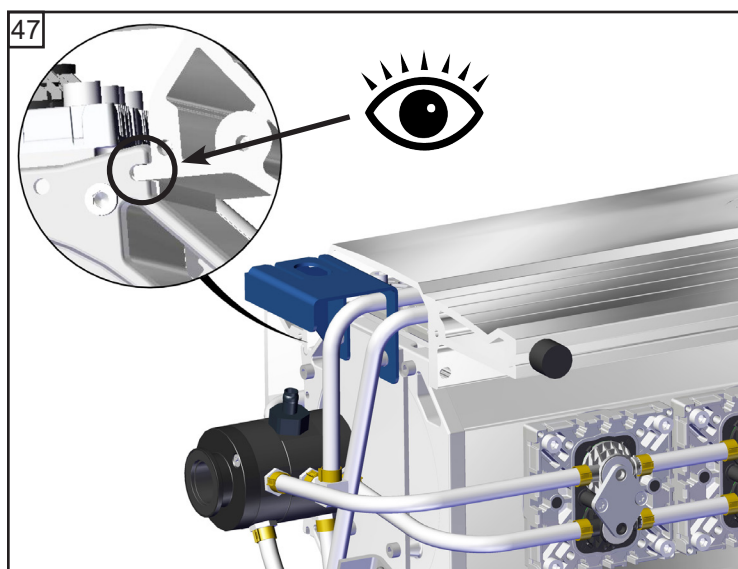
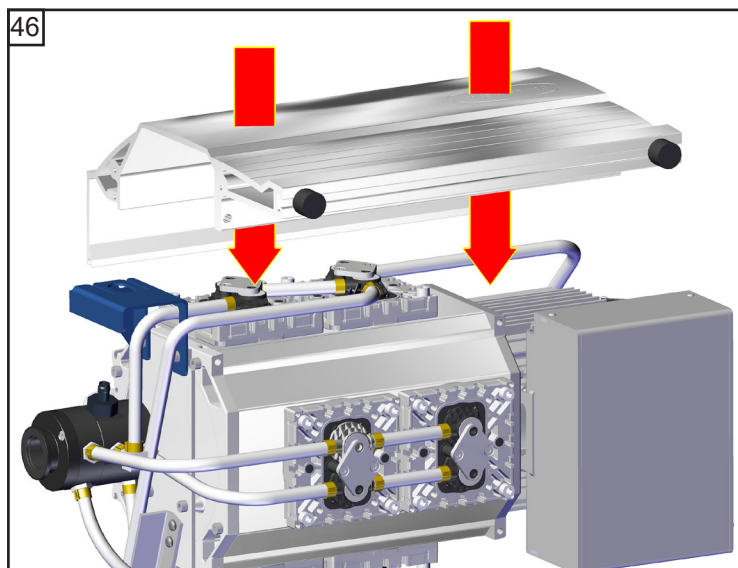
ohne "EK":
 Gr. 2
2x



AVERTISSEMENT

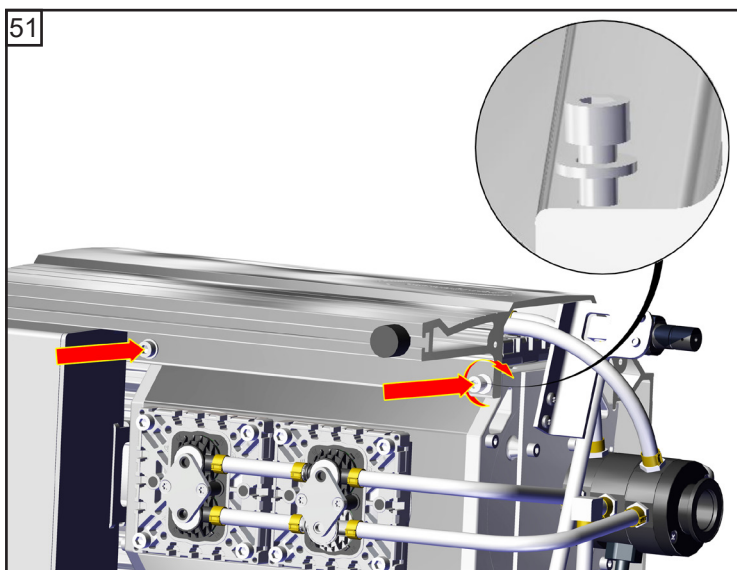
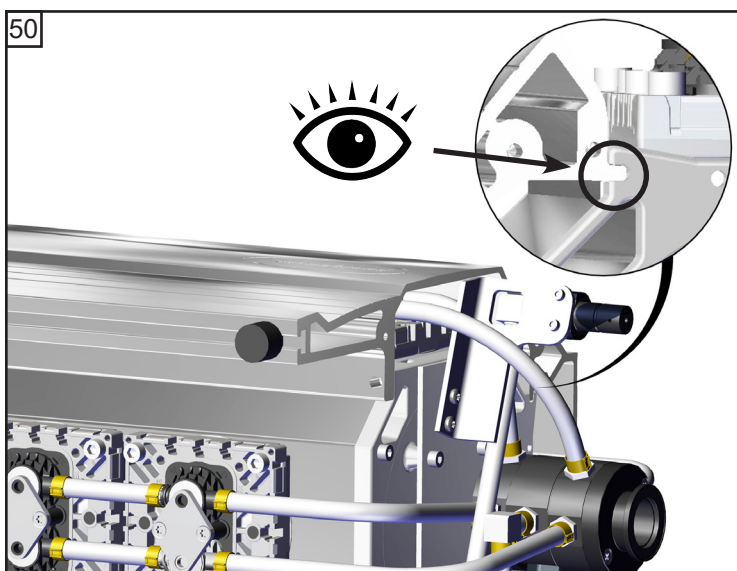
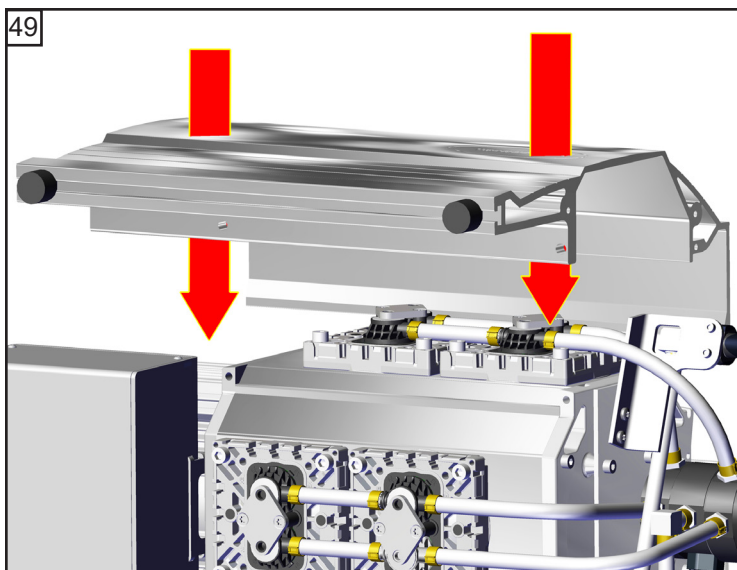
Ne pas mettre la pompe en marche avec le carter de la pompe démonté!
Danger dû au ventilateur tournant sans protection!
Risque de surchauffe à cause de **conduite d'air refroidissant manquante.**



Montage du carter de la pompe

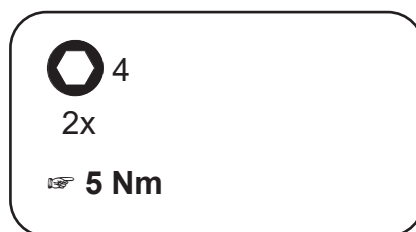
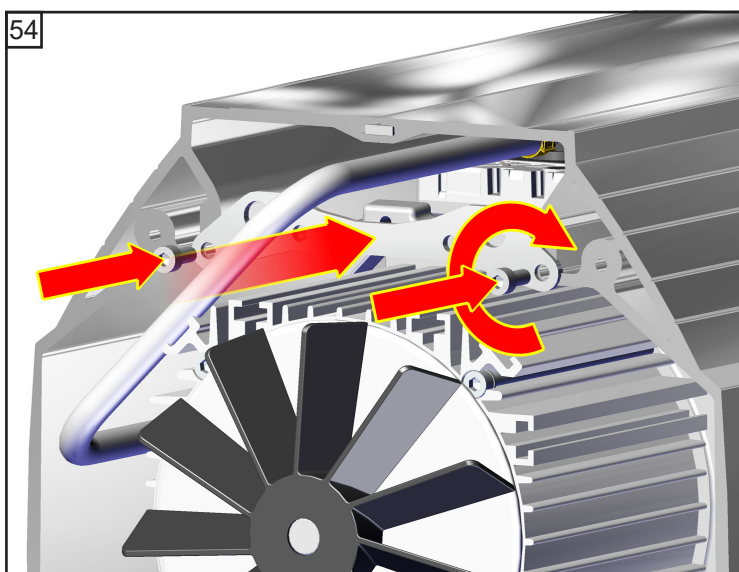
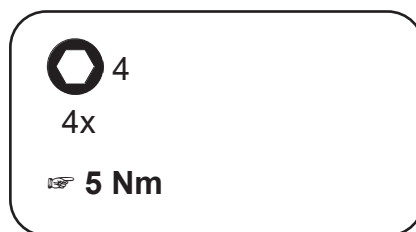
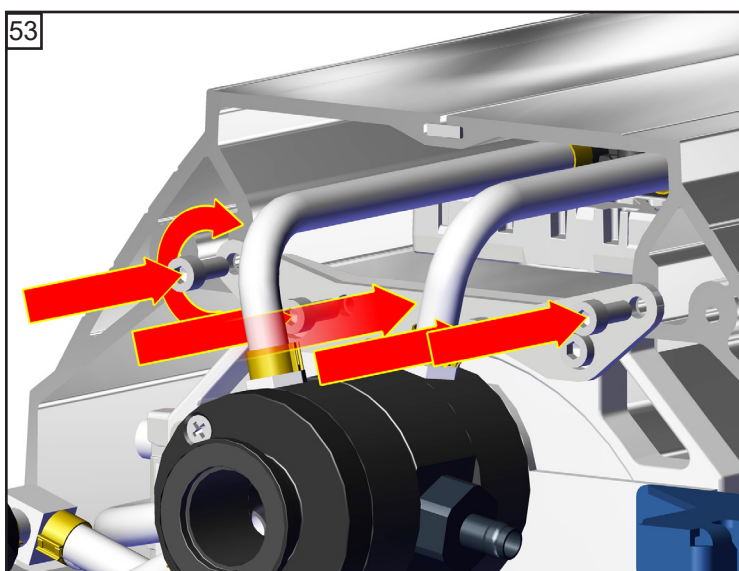
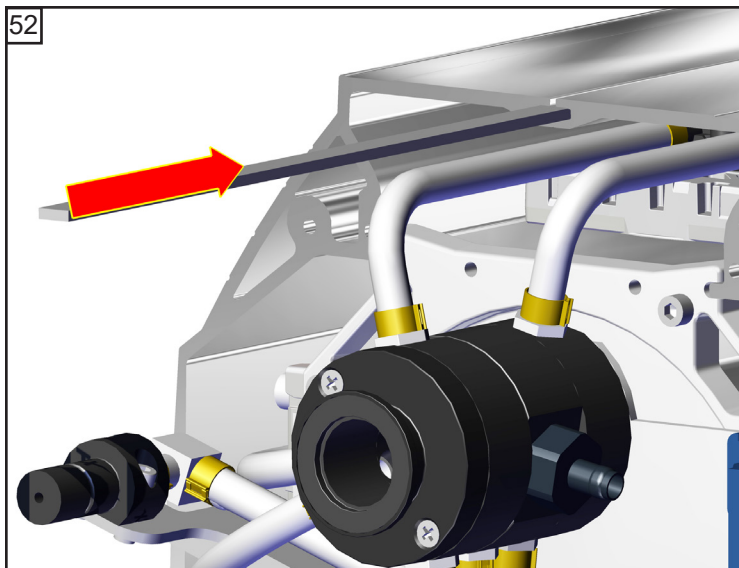


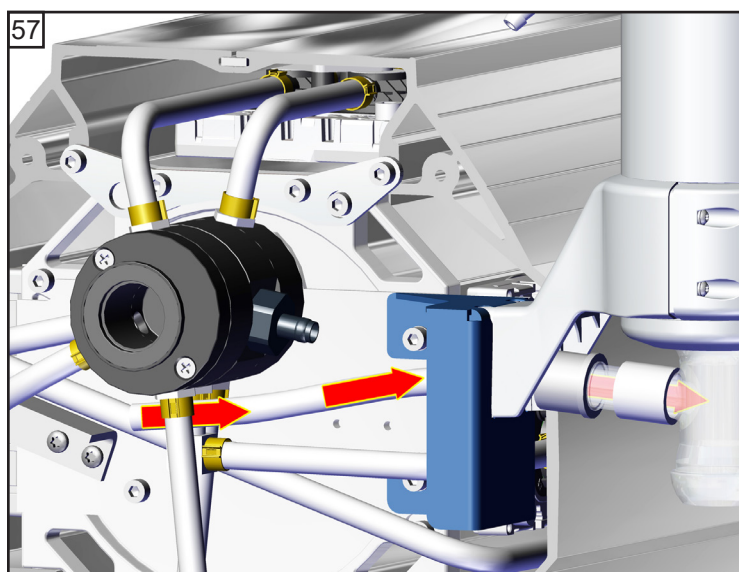
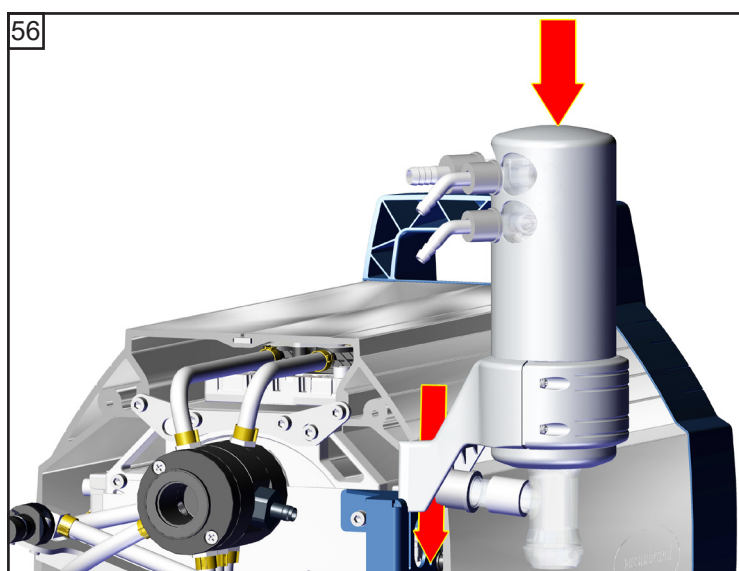
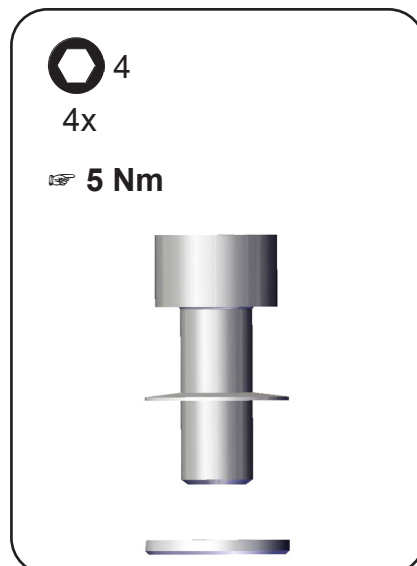
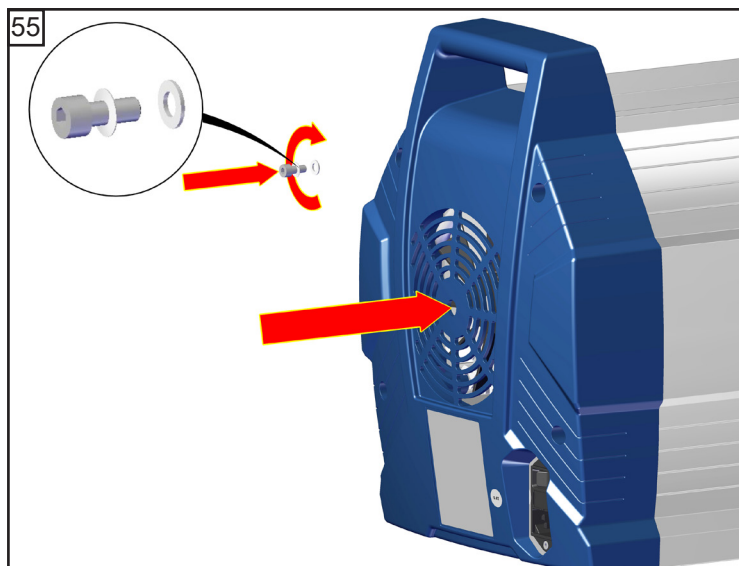
2x

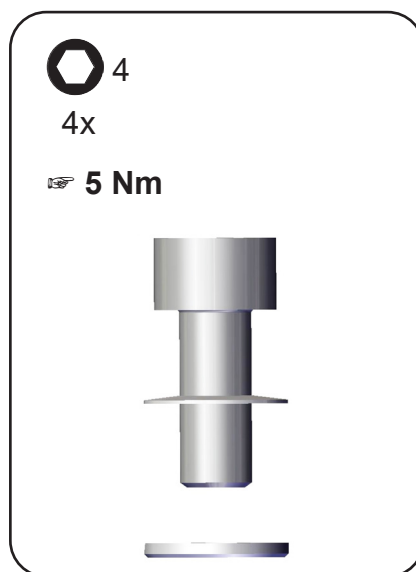
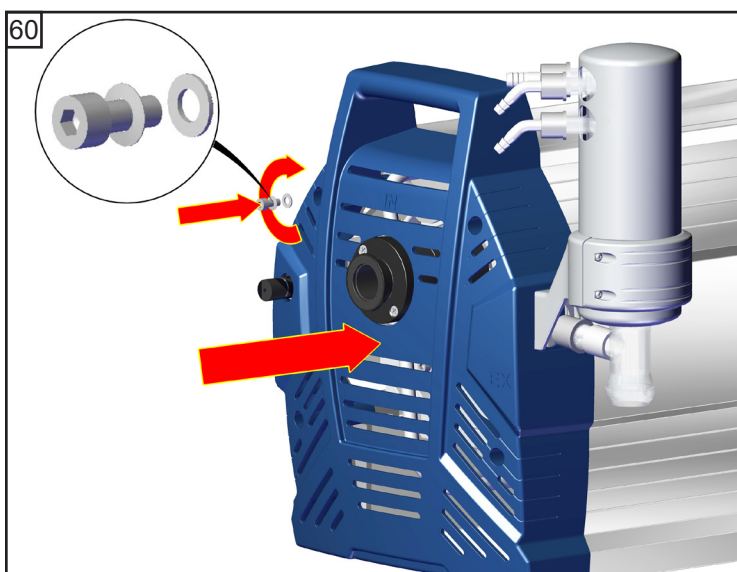
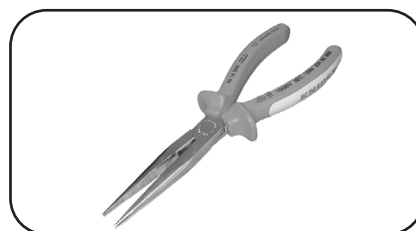
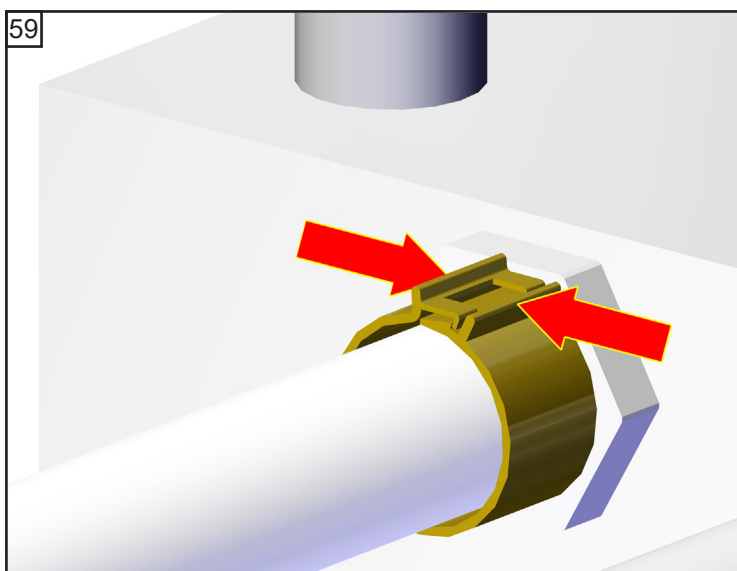
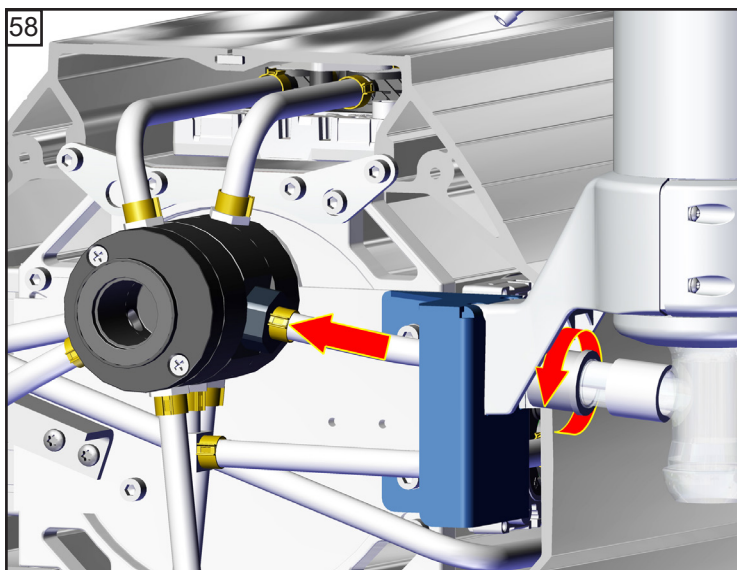
 12 Nm

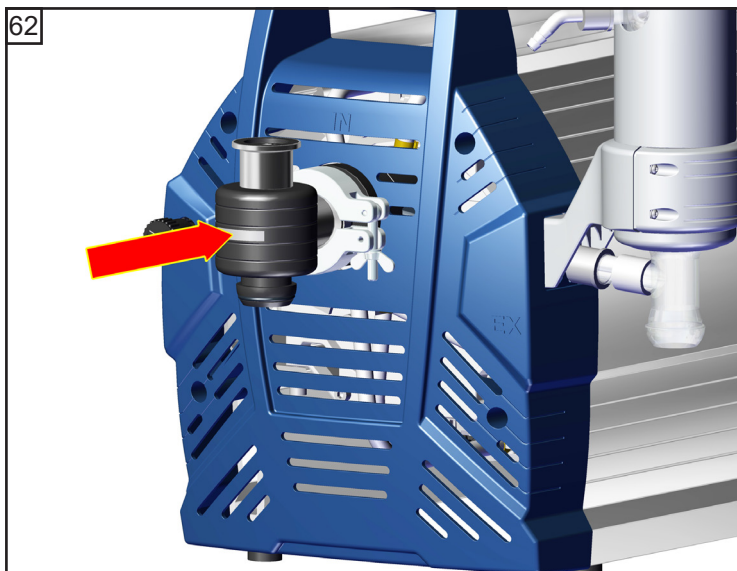
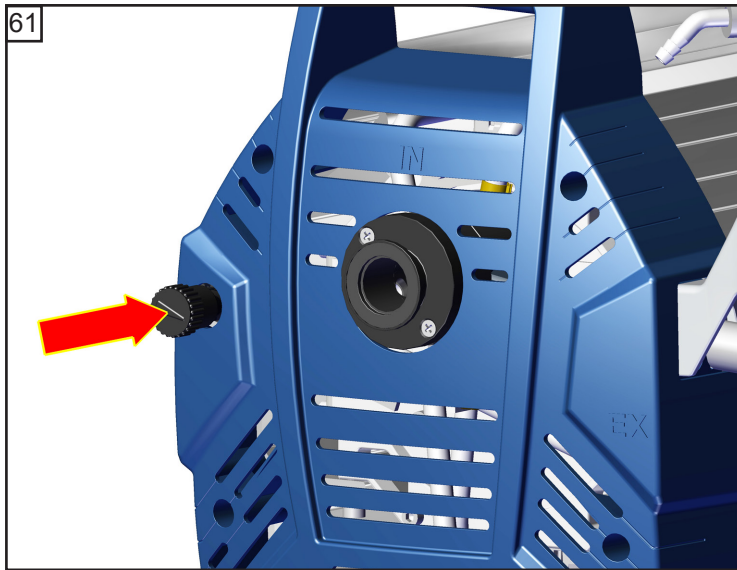


 5
2x
 12 Nm









Contrôler le vide limite

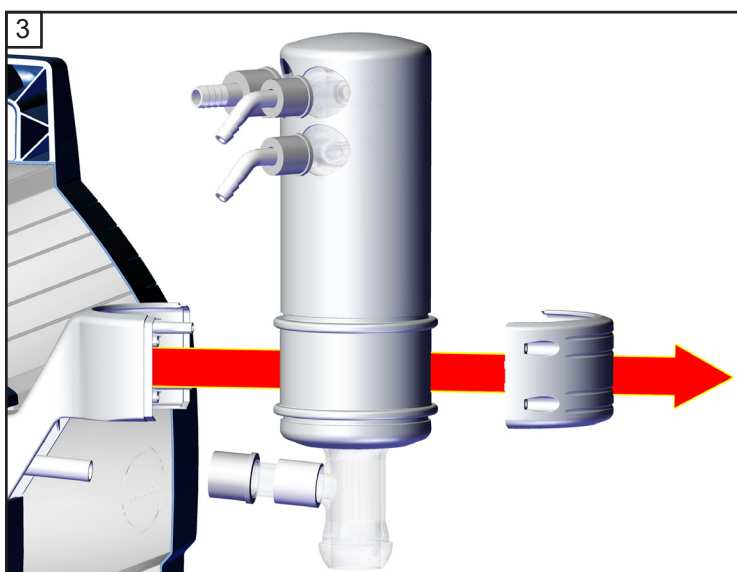
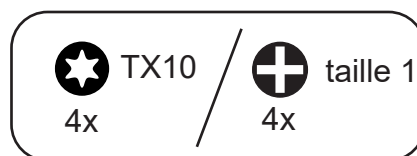
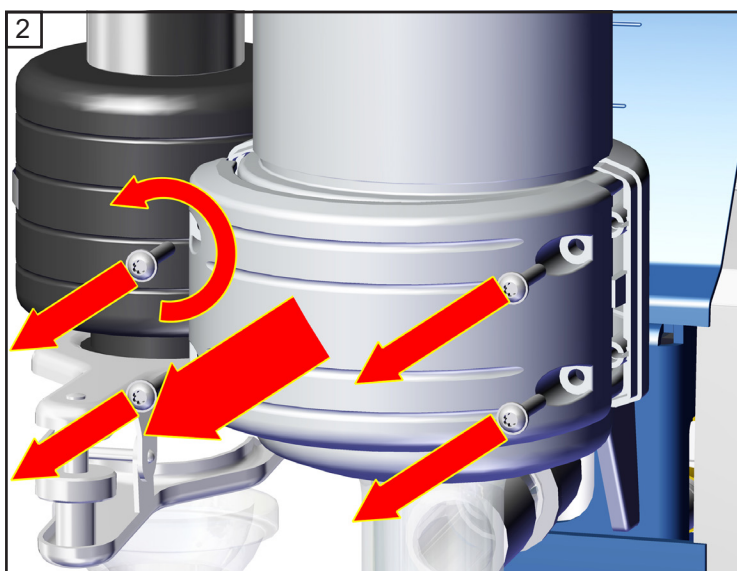
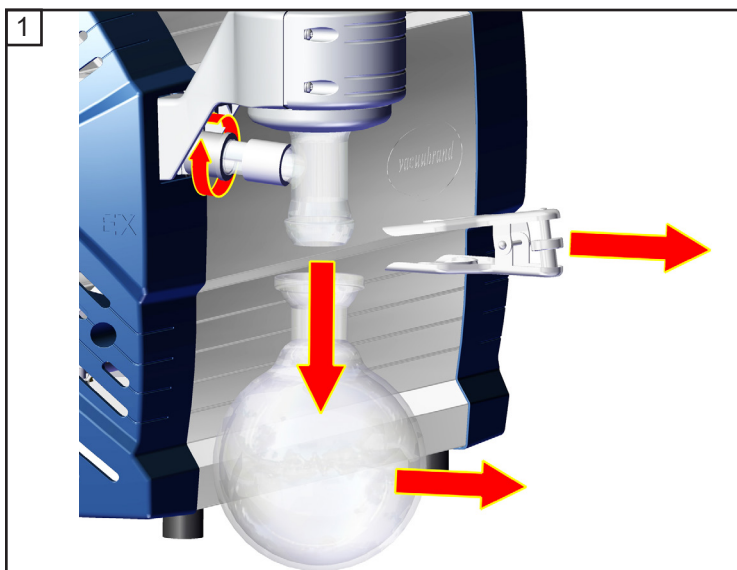
➔ Après de interventions à l'équipement (p.ex. réparation / maintenance) il faut contrôler le vide limite de la pompe. Un évitement des mélanges explosibles dans l'intérieur de la pompe est assuré seulement si le vide limite spécifié de la pompe et à travers de cela un taux de fuite bas soient atteintes.

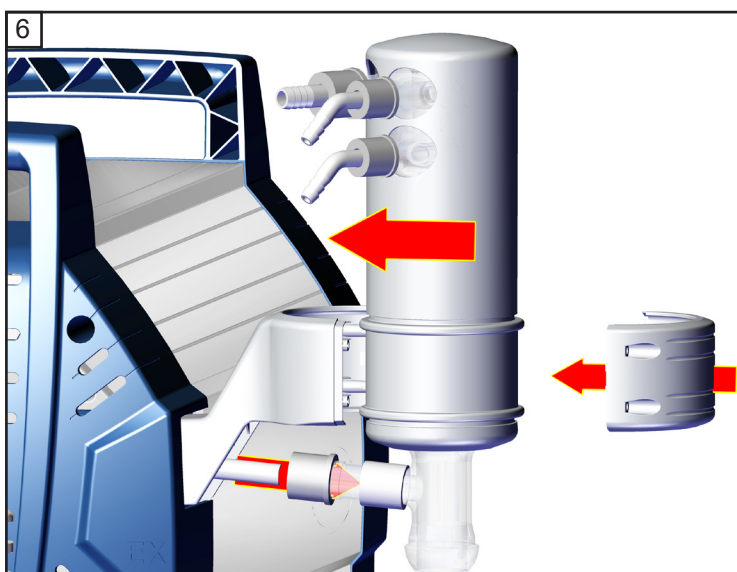
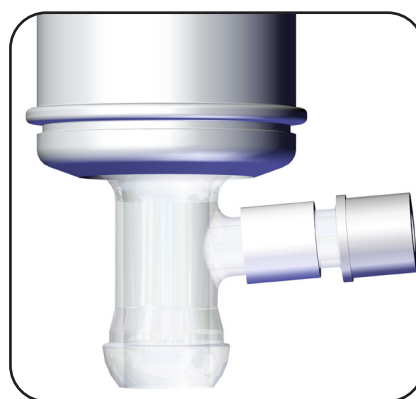
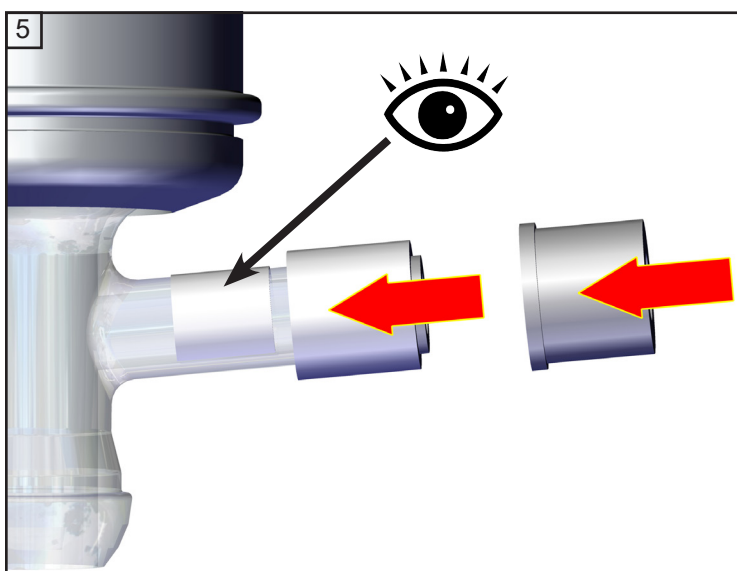
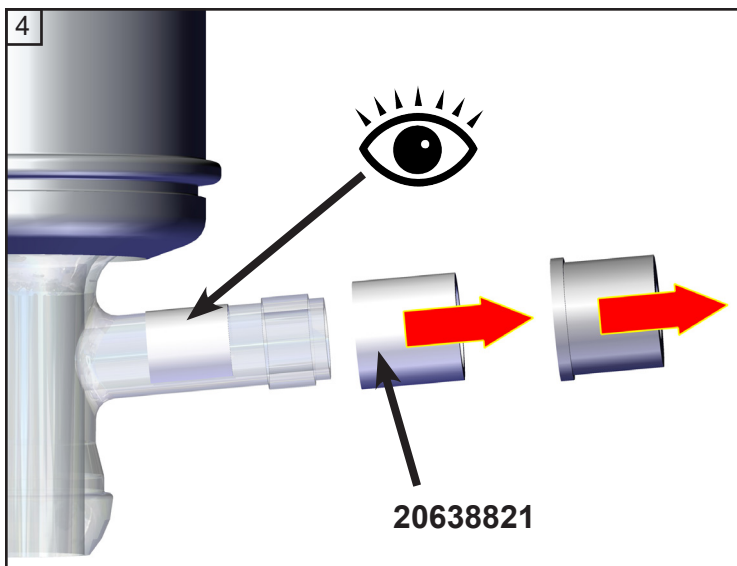
Si la pompe n'atteint pas le vide limite:

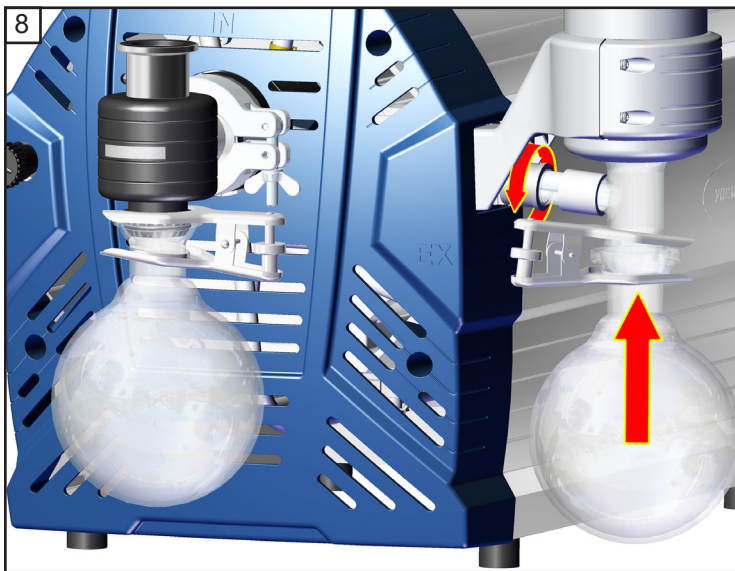
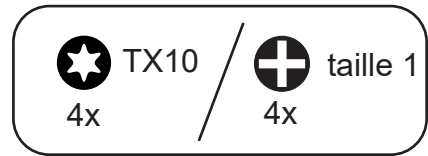
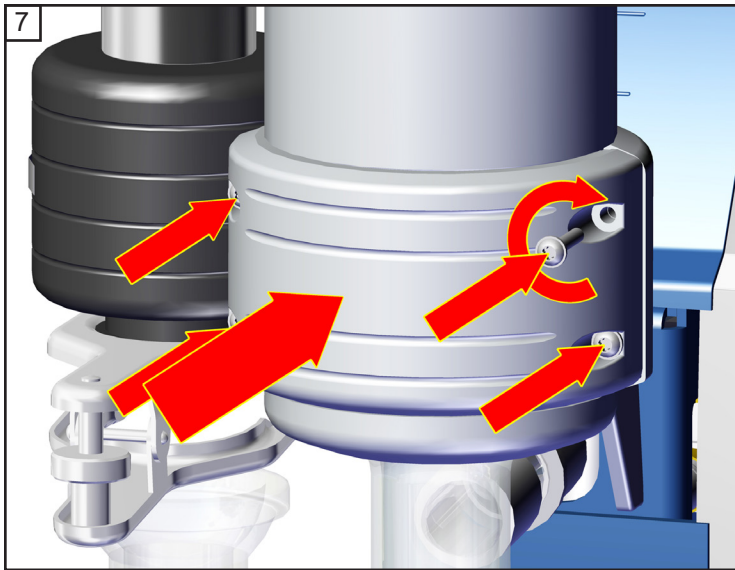
- Si la membrane ou les clapets ont été remplacés, une période de rodage de quelques heures est requise avant que la pompe atteigne son vide limite.
- En cas du bruit inhabituel mettez la pompe immédiatement hors circuit et contrôlez la position de la disque de fixation de membrane.

Si après un remplacement de la membrane et/ou des clapets les valeurs mesurées sont différentes d'une façon importante des valeurs spécifiées, même après une période de rodage des quelques heures: Vérifiez les raccords de tuyaux dans les têtes de la pompe. Faites attention aux fuites! Si nécessaire, contrôlez les sièges de clapet et les chambres de détente à nouveau.

Remplacement de la soupape de surpression au condenseur de vapeurs







Réparation - maintenance - renvoi - étalonnage

IMPORTANT

Tout employeur (utilisateur) est responsable de la santé et de la sécurité de ses employés. Cela s'étend également au personnel réalisant des travaux de réparation, maintenance, renvoi ou étalonnage.

La **déclaration de sécurité** jointe a pour but d'informer le fournisseur d'une contamination éventuelle des appareils et fournit la base pour l'évaluation des risques.

Contactez absolument le service de VACUUBRAND avant d'expédier les appareils ayant été en contact avec matériel biologique en niveau de risques 2. Ces appareils doivent être démontés complètement et décontaminés par l'utilisateur avant expédition. Expédiez jamais des appareils ayant été en contact avec matériel biologique en niveau de risques 3 ou 4. Ces appareils ne peuvent pas être contrôlés, maintenus ou réparés. En raison du risque résiduel aussi les appareils décontaminés ne doivent pas être expédiés.

Ceci est valable également pour les réparations effectuées sur site.

Aucune réparation, maintenance, renvoi ou étalonnage ne sont possibles sans l'envoi du formulaire complété. L'acceptation de l'appareil sera refusé le cas échéant. Renvoyez-nous à l'avance une copie complétée de ce formulaire, afin que l'information soit disponible avant que les appareils arrivent. Ajoutez le document original dans les documents d'expédition.

Démontez tous les composants ne pas étant des pièces originales de VACUUBRAND. VACUUBRAND n'assume aucune responsabilité pour des composants manquantes ou endommagés ne pas étant des pièces originales.

Videz l'appareil complètement du matériel et dégorgez-le du résidu de procès. Décontaminez l'appareil.

Obtenez de manière étanche tous les orifices, en particulier en cas d'utilisation avec des substances présentant un danger pour la santé.

Pour assurer une réparation rapide et économique, prière de joindre aussi une description détaillée du problème et des conditions de fonctionnement de l'appareil.

Si vous ne souhaitez pas une réparation sur base de notre **devis estimatif**, l'appareil sera vous retourné démonté et à vos frais.

Souvent les composants doivent être nettoyés en usine avant qu'une réparation soit possible. Nous effectuons ce nettoyage de façon non-polluante sur un principe à base d'eau. Malheureusement, l'attaque combinée de la température élevée, du détergent, de l'ultrason et du traitement mécanique (l'eau à haute pression) peut endommager la peinture. Veuillez donc indiquer dans la déclaration de sécurité si vous souhaitez un relaquage ou un remplacement des pièces d'utilité esthétique à vos frais en cas de dommage.

L'expédition de l'appareil

Emballer l'appareil correctement, le cas échéant, commandez l'emballage original (les coûts vous seront facturés).

Marquez l'envoi complètement.

Assurez-vous que la [déclaration de sécurité](#) a été jointe.

Informez le transporteur de danger du fret si obligatoire.



Mise à la ferraille et mise au rebut des déchets

En raison de la prise de conscience accrue de l'environnement et des réglementations toujours plus stricts, il est impératif de mettre en oeuvre les bonnes procédures, en ce qui concerne la mise à la ferraille et la mise au rebut des déchets provenant des appareils qui ne sont plus réparables. Vous pouvez nous donner l'autorisation de rebuter correctement l'appareil **à vos frais**. Autrement l'appareil sera vous retourné à vos frais.

EG-Konformitätserklärung für Maschinen
EC Declaration of Conformity of the Machinery
Déclaration CE de conformité des machines



Hersteller / Manufacturer / Fabricant:

VACUUBRAND GMBH + CO KG · Alfred-Zippe-Str. 4 · 97877 Wertheim · Germany

Hiemit erklärt der Hersteller, dass das Gerät konform ist mit den Bestimmungen der Richtlinien:

Hereby the manufacturer declares that the device is in conformity with the directives:

Par la présente, le fabricant déclare, que le dispositif est conforme aux directives:

- 2006/42/EG
- 2014/30/EU
- 2014/34/EU
- 2011/65/EU, 2015/863

Membranvakuumpumpe / Diaphragm vacuum pump / Pompe à membrane:

Typ / Type / Type: **ME 16C NT / ME 16C NT + EK / MD 12C NT / MD 12C NT + EK / MD 12C NT + AK + EK / MV 10C NT / MV 10C NT + EK**

Artikelnummer / Order number / Numéro d'article: 20741300, 20741302 / 20741500 / 20743300, 20743301, 20743302 / 20743500, 20743501, 20743502 / 20743600, 20743601, 20743602 / 20744300, 20744302 / 20744500

Seriennummer / Serial number / Numéro de série: Siehe Typenschild / See rating plate / Voir plaque signalétique

Angewandte harmonisierte Normen / Harmonized standards applied / Normes harmonisées utilisées:

DIN EN ISO 12100:2011, DIN EN 61010-1:2020, IEC 61010-1:2010 (Ed. 3), DIN EN 1012-2:2011

DIN EN 61326-1:2013

DIN EN 1127-1:2019; DIN EN ISO 80079-36:2016

DIN EN IEC 63000:2019

Bevollmächtigter für die Zusammenstellung der technischen Unterlagen / Person authorised to compile the technical file / Personne autorisée à constituer le dossier technique:

Dr. Constantin Schöler · VACUUBRAND GMBH + CO KG · Germany

Ort, Datum / place, date / lieu, date: Wertheim, 14.04.2022

(Dr. Constantin Schöler)

*Geschäftsführer / Managing Director /
Gérant*

ppa.

(Jens Kaibel)

*Technischer Leiter / Technical Director /
Directeur technique*

VACUUBRAND GMBH + CO KG

Alfred-Zippe-Str. 4
97877 Wertheim

Tel.: +49 9342 808-0

Fax: +49 9342 808-5555

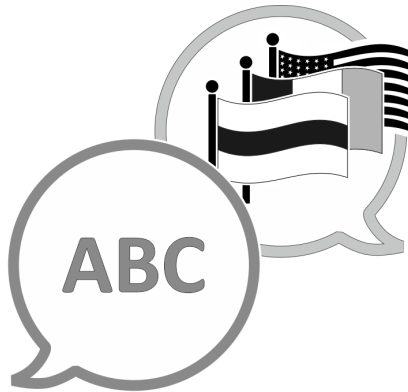
E-Mail: info@vacuubrand.com

Web: www.vacuubrand.com





Technologie du vide



[VACUUBRAND > Support > Manuals](#)

Fabricant :

VACUUBRAND GMBH + CO KG
Alfred-Zippe-Str. 4
97877 Wertheim
ALLEMAGNE

Tél. :

Standard : +49 9342 808-0

Service commercial : +49 9342 808-5550

Service après-vente : +49 9342 808-5660

Fax : +49 9342 808-5555

E-mail : info@vacuubrand.com

Site Internet : www.vacuubrand.com