

BOMBAS DE MEMBRANA

MD 1
MD 1 VARIO-SP



Manual de funcionamiento



Estimado/a cliente:

Su bomba de membrana VACUUBRAND debe funcionar durante mucho tiempo a plena potencia sin averías y ayudarle en su lugar de trabajoso. Hemos recopilado mucha información a lo largo de nuestra experiencia práctica sobre cómo incrementar el rendimiento de la aplicación y su seguridad personal. Por tanto, lea siempre este manual de funcionamiento antes de poner en marcha la bomba por primera vez.

Las bombas de membrana de VACUUBRAND son el resultado de muchos años de experiencia en la construcción y el funcionamiento de estas bombas, combinados con los conocimientos más recientes en materia de tecnología de materiales y fabricación.

Nuestra máxima de calidad es el «principio de cero errores».

Cada bomba de membrana que sale de nuestra fábrica se ha sometido a un amplio programa de ensayos, entre otros, un funcionamiento de 14 horas. Este permite detectar y solucionar incluso fallos poco habituales. Comprobamos que todas las bombas alcancen las especificaciones después de esta prueba.

Todas las bombas de VACUUBRAND suministradas alcanzan las especificaciones. Es el estándar de calidad con el que nos hemos comprometido.

Sabemos que la bomba de vacío no debe constituir parte del trabajo, esperamos poder contribuir con nuestros productos para que pueda llevar a cabo sus tareas de forma eficaz y sin fallos, también en el futuro.

Su
VACUUBRAND GMBH + CO KG

Asesoramiento técnico: T +49 9342 808-5550


Servicio de atención al cliente y servicio técnico: T +49 9342 808-5660

El documento «Safety information for vacuum equipment - Observaciones de seguridad para aparatos de vacío» forma parte de este manual de instrucciones. Lea y tenga en cuenta el documento «Observaciones de seguridad para aparatos de vacío».


Índice de marcas registradas:

VACUU-LAN® (US-Reg.No 3,704,401), VACUU-BUS®, VACUU-CONTROL®, VACUU® (US-Reg. No 5,522,262), VACUU-SELECT® (US-Reg.No 5,522,260), VARIO® (US-Reg.No 3,833,788), VACUUBRAND® (US-Reg.No 3,733,388), VACUU-VIEW®, GREEN VAC® (US-Reg.No. 4,924,553), VACUU-PURE® (US-Reg No. 5,559,614) y los logotipos mostrados son marcas comerciales registradas de la empresa VACUUBRAND GMBH + CO KG en Alemania u otros países.

DE


Achtung: Die vorliegende Betriebsanleitung ist nicht in allen EU-Sprachen verfügbar. Der Anwender darf die beschriebenen Geräte nur dann in Betrieb nehmen, wenn er die vorliegende Anleitung versteht oder eine fachlich korrekte Übersetzung der vollständigen Anleitung vorliegen hat. Die Betriebsanleitung muss vor Inbetriebnahme der Geräte vollständig gelesen und verstanden werden, und alle geforderten Maßnahmen müssen eingehalten werden.  "Sicherheitshinweise für Vakuumgeräte"

EN


Attention: This manual is not available in all languages of the EU. The user must not operate the device if he does not understand this manual. In this case a technically correct translation of the complete manual has to be available. The manual must be completely read and understood before operation of the device and all required measures must be applied.  "Safety instructions for vacuum equipment"

FR

Attention: Le mode d'emploi présent n'est pas disponible dans toutes les langues d'Union Européenne. L'utilisateur ne doit mettre le dispositif en marche que s'il comprend le mode d'emploi présent ou si une traduction complète et correcte du mode d'emploi est sous ses yeux. Le dispositif ne doit pas être mis en marche avant que le mode d'emploi ait été lu et compris complètement et seulement si le mode d'emploi est observé et tous les mesures demandées sont prises.


 «Avis de sécurité pour des dispositifs à vide»

BG


Внимание: Тези инструкции не са преведени на всички езици от ЕО. Потребителят не бива да работи с уреда, ако не разбира инструкциите за ползване. В този случай е необходимо да бъде предоставен пълен технически превод на инструкциите за ползване. Преди работа с уреда е задължително потребителят да прочете изцяло инструкциите за работа.  "Указания за безопасност за вакуумни уреди"

CN


注意：该操作手册不提供所有的语言版本。操作者在没有理解手册之前，不能操作该设备。在这种情况下，需要有一个整个操作手册技术上正确的翻译。在操作该设备前，必须完全阅读并理解该操作手册，必须实施所有需要的测量。

 真空设备的安全信息


CZ

Upozornění :Tento návod k použití není k dispozici ve všech jazycích Evropské unie. Uživatel není oprávněn požit přístroj pokud nerozumí tomuto návodu. V takovém případě je nutno zajistit technicky korektní překlad manuálu do češtiny. Návod musí být uživatelem prostudován a uživatel mu musí plně porozumět před tím než začne přístroj používat. Uživatel musí dodržet všechna příslušná a požadovaná opatření.  "Bezpečnostní upozornění pro vakuové přístroje".


DA

Bemærk: Denne manual foreligger ikke på alle EU sprog. Brugeren må ikke betjene apparatet hvis manualen ikke er forstået. I det tilfælde skal en teknisk korrekt oversættelse af hele manual stilles til rådighed. Manual skal være gennemlæst og forstået før apparatet betjenes og alle nødvendige forholdsregler skal tages.  »Sikkerhedsregler for vakuumdstyr«


EE

Tähelepanu! Käesolev kasutusjuhend ei ole kõigis EL keeltes saadaval. Kasutaja ei tohi seadet käsitseda, kui ta ei saa kasutusjuhendist aru. Sel juhul peab saadaval olema kogu kasutusjuhendi tehniliselt korrektne tõlge. Enne seadme kasutamist tuleb kogu juhend läbi lugeda, see peab olema arusaadav ning kõik nõutud meetmed peavad olema rakendatud.  "Ohutusnõuded vaakumseadmetele"


ES

Atención: Este manual no está disponible en todos los idiomas de UE. El usuario no debe manejar el instrumento si no entiende este manual. En este caso se debe disponer de una traducción técnicamente correcta del manual completo. El manual debe ser leído y entendido completamente y deben aplicarse todas las medidas de seguridad antes de manejar el instrumento.  "Notas sobre la seguridad para equipos de vacío"


FI

Huomio: Tämä käyttöohje ei ole saatavilla kaikilla EU: n kielillä. Käyttäjää ei saa käyttää laitetta, jos hän ei ymmärrä tätä ohjekirjaa. Tässä tapauksessa on saatavilla oltava teknisesti oikein tehty ja täydellinen ohjekirjan käännös. Ennen laitteen käyttöä on ohjekirja luettava ja ymmärrettävä kokonaan sekä suoritettava kaikki tarvittavat valmistelut ja muut toimenpiteet.  "Vakuumlaitteen turvallisuustiedot"


GR

Προσοχή! : Οι οδηγίες αυτές δεν είναι διαθέσιμες σε όλες τις γλώσσες της Ευρωπαϊκής Ένωσης. Ο χρήστης δεν πρέπει να θέσει σε λειτουργία την συσκευή αν δεν κατανοήσει πλήρως τις οδηγίες αυτές. Σε τέτοια περίπτωση ο χρήστης πρέπει να προμηθευτεί ακριβή μετάφραση του βιβλίου οδηγιών. Ο χρήστης πρέπει να διαβάσει και να κατανοήσει πλήρως τις οδηγίες χρήσης και να λάβει όλα τα απαραίτητα μέτρα πριν θέσει σε λειτουργία την συσκευή.  "Υποδείξεις ασφάλειας για αντλίες κενού"


HR

Pažnja: ove upute ne postoje na svim jezicima Europske Unije. Korisnik nemora raditi sa aparatom ako ne razumije ove upute. U tom slučaju tehnički ispravni prijevod cijelih uputstava mora biti na raspolaganju. Uputstva moraju biti cijela procitana i razumljiva prije rada sa aparatom i sve zahtijevane mjere moraju biti primjenjene.  "Sigurnosne napomene za vakuumske uređaje"


HU

Figyelem! Ez a kezelési utasítás nem áll rendelkezésre az EU összes nyelvén. Ha a felhasználó nem érti jelen használati utasítás szövegét, nem üzemeltetheti a készüléket. Ez esetben a teljes gépkönyv fordításáról gondoskodni kell. Üzembe helyezés előtt a kezelőnek végig kell olvasnia, meg kell értenie azt, továbbá az üzemeltetéshez szükséges összes mérést el kell végeznie.  "A vákuum-készülékekkel kapcsolatos biztonsági tudnivalók"


IT

Attenzione: Questo manuale non è disponibile in tutte le lingue della Comunità Europea (CE). L'utilizzatore non deve operare con lo strumento se non comprende questo manuale. In questo caso deve essere resa disponibile una traduzione tecnicamente corretta del manuale completo. Il manuale deve essere completamente letto e compreso prima di operare con lo strumento e devono essere applicati tutti gli accorgimenti richiesti.  "Istruzioni di sicurezza per apparecchi a vuoto"


JP

注意：この取扱説明書はすべての言語で利用可能ではありません。もしこの取扱説明書を理解できないならば、ユーザーは装置を操作してはなりません。この場合、技術的に正しい翻訳がなされた完全なマニュアルを用意しなければなりません。装置を作動する前にマニュアルを完全に読み、そして理解されなくてはなりません。そして、すべての要求される対策を講じなければなりません。
 真空装置を安全に取り扱うために


KR

주의 : 이 매뉴얼은 모든 언어로 번역되지는 않습니다. 만약 이 매뉴얼의 내용을 충분히 인지하지 못했다면 기기를 작동하지 마십시오. 매뉴얼의 내용을 기술적으로 정확하게 번역한 경우에 이용하십시오. 기기를 사용하기 전에 이 매뉴얼을 충분히 읽고 이해하고 모든 요구되는 사항들을 적용해야 합니다.
 진공 장비에 대한 안전 정보

LT

Dėmesio: šis vadovas nėra pateikiamas visomis ES kalbomis. Naudotojui draudžiama eksploatuoti įtaisą, jeigu jis nesupranta šio vadovo. Tokiu atveju reikia turėti viso vadovo techniškai taisyklingą vertimą. Vadovą būtina visą perskaityti ir suprasti pateikiamas instrukcijas prieš pradėdant eksploatuoti įtaisą, bei imtis visų reikiamų priemonių.  "Vakuuminės įrangos saugos informacija"

LV

Uzmanību: Lietotāja instrukcija nav pieejama visās ES valodās. Lietotājs nedrīkst lietot iekārtu, ja viņš nesaprot lietotāja instrukcijā rakstīto. Šādā gadījumā, ir nepieciešams nodrošināt tehniski pareizu visas lietotāja instrukcijas tulkojumu. Pirms sākt lietot iekārtu, un, lai izpildītu visas nepieciešamās prasības, iekārtas lietotāja instrukcija ir pilnībā jāizlasa un jāsaprot.  "Vakuuma iekārtu drošības noteikumi"

NL

Attentie: Deze gebruiksaanwijzing is niet in alle talen van de EU verkrijgbaar. De gebruiker moet niet met dit apparaat gaan werken als voor hem/haar de gebruiksaanwijzing niet voldoende duidelijk is. Bij gebruik van deze apparatuur is het noodzakelijk een technisch correcte vertaling van de complete gebruiksaanwijzing te hebben. Voor het in gebruik nemen van het apparaat moet de gebruiksaanwijzing volledig gelezen en duidelijk zijn en dienen alle benodigde maatregelen te zijn genomen.


 "Veiligheidsvoorschriften voor vacuümapparaten"

PL


Uwaga!! Ta instrukcja nie jest dostępna we wszystkich językach Unii Europejskiej. Użytkownik nie może rozpocząć pracy z urządzeniem dopóki nie przeczytał instrukcji i nie jest pewien wszystkich informacji w niej zawartych. Instrukcja musi być w całości przeczytana i zrozumiana przed podjęciem pracy z urządzeniem oraz należy podjąć wszystkie niezbędne kroki związane z prawidłowym użytkowaniem.

 "Wskazówki bezpieczeństwa do urządzeń próżniowych"

PT


Atenção: Este manual não está disponível em todas as línguas da UE. O usuário não deve utilizar o dispositivo, se não entender este manual. Neste caso, uma tradução tecnicamente correta do manual completo tem de estar disponível. O manual deve ser lido e entendido completamente antes da utilização do equipamento e todas as medidas necessárias devem ser aplicadas.  "Informação de Segurança para Equipamento que funciona a Vácuo"

RO


Atentie: Acest manual nu este disponibil in toate limbile EU. Utilizatorul nu trebuie sa lucreze cu aparatul daca nu intelege manualul. Astfel, va fi disponibile o traducere corecta si completa a manualului. Manualul trebuie citit si inteles in intregime inainte de a lucra cu aparatul si a luat toate masurile care se impun.  "Instrucțiuni de siguranță pentru aparatele de vidare"

RU

Внимание: Эта инструкция по эксплуатации не имеется на всех языках. Потребителю не дозволено эксплуатировать данный прибор, если он не понимает эту инструкцию. В этом случае нужен технически правильный перевод полной инструкции. Прежде чем использовать этот прибор, необходимо полностью прочитать и понять эту инструкцию и принять все необходимые меры.


 "Указания по технике безопасности при работе с вакуумными устройствами"

SE


Varning: Denna instruktion är inte tillgänglig på alla språk inom EU. Användaren får inte starta utrustningen om hon/han inte förstår denna instruktion. Om så är fallet måste en tekniskt korrekt instruktion göras tillgänglig. Instruktionen måste läsas och förstås helt före utrustningen tas i drift och nödvändiga åtgärder göres.  "Säkerhetsinformation för vakuumutrustning"

SI


Pozor: Ta navodila niso na voljo v vseh jezikih EU. Uporabnik ne sme upravljati z napravo, če ne razume teh navodil. V primeru nerazumljivosti mora biti na voljo tehnično pravilen prevod. Navodila se morajo prebrati in razumeti pred uporaba naprave, opravljene pa moraja biti tudi vse potrebne meritve.

 "Varnostni nasveti za vakuumske naprave"

SK

Upozornenie: Tento manuál nie je k dispozícii vo všetkých jazykoch EÚ. Užívateľ nesmie obsluhovať zariadenie, pokiaľ nerozumie tomuto manuálu. V takomto prípade musí byť k dispozícii technicky správny preklad celého manuálu. Pred obsluhou zariadenia je potrebné si prečítať celý manuál a porozumieť mu, a musia byť prijaté všetky opatrenia.  "Bezpečnostné pokyny pre vákuové zariadenia"

TR

Dikkat : Bu kullanım kitabı, tüm dillerde mevcut değildir. Kullanıcı, bu kullanım kitabını anlayamadıysa cihazı çalıştırmamalıdır. Bu durumda, komple kullanım kitabının, teknik olarak düzgün çevirisinin bulunması gerekir. Cihazın çalıştırılmasından önce kullanım kitabının komple okunması ve anlaşılması ve tüm gerekli ölçümlerin uygulanması gerekir.  "Vakumlu cihazlar için güvenlik uyarıları"

Índice

¡A tener en cuenta!	8
Generalidades	8
Uso adecuado	8
Colocación y conexión de la bomba.....	8
Condiciones ambientales	10
Condiciones de uso de la bomba.....	10
Seguridad durante el funcionamiento.....	10
Mantenimiento y reparación	12
Ⓔ Indicaciones sobre la identificación de los aparatos (ATEX)	13
Características técnicas	14
Temperaturas de aspiración del gas	15
Materiales en contacto con el medio.....	15
Denominación de las partes del aparato.....	15
Cambio del fusible del motor (solo MD 1 C/US).....	18
Cambio de fusible en la platina (solo MD 1 VARIO-SP).....	19
Manejo y funcionamiento	21
Puesta en marcha	21
Conexión de vacío (entrada).....	21
Conexión en el lado de presión (salida).....	22
Conexión eléctrica.....	23
Control MD 1 VARIO- SP	25
Durante el funcionamiento	29
Puesta fuera de funcionamiento.....	31
Accesorios	31
Búsqueda de fallos	32
Sustitución de membranas y válvulas	33
Comprobar las membranas y las válvulas	35
Sustitución de membranas.....	38
Cambio de válvula y montaje de los cabezales de la bomba.....	41
Reparación - Mantenimiento - Retirada - Calibración	45
Declaración de conformidad CE para máquinas	46



➔ ¡Peligro! Designa una situación peligrosa que, si no se evita, provocará la muerte o lesiones graves.



☞ ¡Advertencia! Designa una situación peligrosa que, si no se evita, puede provocar la muerte o lesiones graves.



• ¡Atención! Designa una situación peligrosa que, si no se evita, puede provocar lesiones menores o leves.



Aviso. La inobservancia de los avisos puede provocar daños en el producto.



¡Superficie caliente!



Símbolo general de peligro.



Desenchufe el aparato de la red.



Los componentes electrónicos no se pueden eliminar junto con la basura doméstica al final de su vida útil. Los aparatos electrónicos usados contienen sustancias nocivas que pueden dañar la salud o el medio ambiente. Los usuarios finales están obligados por ley a llevar los aparatos eléctricos y electrónicos usados a un punto de recogida autorizado.

¡A tener en cuenta!



ADVERTENCIA

☞ Lea y tenga en cuenta el manual de funcionamiento.



ATENCIÓN

• Transporte el aparato por el asa prevista para ello o por las cavidades de agarre.



AVISO

Desembalar el aparato y comprobar que esté completo y que no presente daños. Retire y guarde los cierres de transporte.

Uso adecuado



ADVERTENCIA

☞ No está permitido utilizar la bomba ni las piezas del sistema en personas ni animales.

☞ Los diferentes componentes solo se deben conectar eléctricamente y utilizar en el modo descrito en este manual.

Utilice exclusivamente **componentes y accesorios originales VACUUBRAND**.

De lo contrario, pueden verse limitados el funcionamiento y la seguridad, así como la compatibilidad electromagnética del aparato.

La validez del etiquetado CE o el certificado para EE. UU./Canadá (véase placa de características) puede anularse si no se usan piezas originales.

☞ Respete las observaciones para la conmutación correcta de la tecnología de vacío en el capítulo «Manejo y funcionamiento».

☞ Las bombas se han diseñado para una **temperatura ambiental** durante el funcionamiento de +10 °C a +40 °C. Compruebe las temperaturas máximas y asegure un suministro de aire fresco suficiente en todo momento, en particular si se instala la bomba en un armario o una carcasa. En caso necesario, organice un sistema de ventilación forzada externo. Si se van a transportar gases calientes, no debe superarse la temperatura máxima permitida del gas. Esta depende de la presión de aspiración y de la temperatura ambiental de la bomba (véase «Características técnicas»).

☞ No deben penetrar partículas ni polvo en la bomba de vacío.

AVISO

La bomba y todos los componentes del sistema solo se deben destinar a un **uso adecuado**, es decir, la generación de vacío en las instalaciones previstas para este fin.

Colocación y conexión de la bomba



PELIGRO

➔ Conecte el aparato (**bombas con motor de tensión alterna**) solo con una **toma de corriente con puesta a tierra**, un fusible de efecto retardado adecuado a la tensión de alimentación (véase «Características técnicas»). Utilice solo cables de red en perfecto estado que cumplan con las especificaciones. Una puesta a tierra incorrecta o insuficiente representa un peligro de muerte.

➔ Bombas con motor de corriente continua de 24 V: Las bombas no tienen conmutador de encendido/apagado. El operador debe proveerse un equipo de desconexión de red adecuado.



ADVERTENCIA

☞ Debido a la elevada relación de compresión de la bomba, a la salida puede aparecer una presión superior a la permitida por la estabilidad mecánica del sistema.

☞ **Evite sobrepresiones incontroladas** (p. ej., al conectarlo a un sistema de tuberías cerrado o bloqueado). **¡Peligro de estallido!**

☞ Mantenga el cable de red alejado de superficies calentadas.

☞ Mantenga el cable de red alejado de superficies calientes.

⚠ ATENCIÓN

• Escoja una superficie plana y horizontal para colocar la bomba. La bomba debe estar colocada de forma estable y segura sin ningún contacto mecánico aparte de los pies de la bomba. El sistema que debe evacuarse y todas las mangueras de conexión deben presentar una estabilidad mecánica adecuada.

• Las **presiones máximas admisibles** en la entrada y la salida, así como la diferencia de presión máxima admisible entre la entrada y la salida, véase el capítulo «Características técnicas». No haga funcionar la bomba con sobrepresión en la entrada.

• Si se ha conectado gas o gas inerte a la bomba o la válvula de aireación, se debe limitar la presión a una sobrepresión máxima de 0,2 bar.

• **Atención:** Los elementos eléctricos se pueden contraer durante la evacuación.

• Conecte las líneas en la entrada y la salida de la bomba de forma estanca al gas.

• Peligro de quemaduras por superficies calientes.

En caso de fallo, la temperatura de la superficie de la bomba puede subir hasta más de 105 °C. Protéjase de cualquier roce accidental mediante una cubierta de protección adecuada.

Asegúrese de que la bomba se enfríe antes de realizar cualquier otro trabajo. Si es necesario, lleve un equipo de protección personal adecuado.

• Compruebe las indicaciones sobre la tensión de red y el tipo de corriente (véase la placa de características).

• **¡Accione el selector de tensión** (bomba con motor de rango amplio conmutable) solo con el enchufe desconectado! Compruebe la configuración del selector de tensión. Atención: El motor puede resultar dañado si se enciende la bomba con el selector de tensión en la posición incorrecta.

• Durante el montaje y el desmontaje de las líneas de vacío, evite que ningún líquido de estas llegue al motor de la bomba. **¡Peligro de corrosión y de cortocircuito!**



AVISO

Asegure siempre un suministro de aire suficiente en el ventilador. Se debe disponer una distancia mínima de 5 cm entre el ventilador y las piezas anexas (p. ej., carcasas, paredes, etc.). Compruebe el ventilador de forma regular en busca de suciedad. Limpie la rejilla del ventilador sucia para evitar reducciones en el suministro de aire.

El enchufe sirve de dispositivo de separación del suministro eléctrico. El aparato debe colocarse de forma que el enchufe quede siempre accesible para poder desconectarlo de la red.

La sección de la línea de succión y escape debe ser, al menos, tan grande como las conexiones de la bomba.

Si el aparato se transporta de un entorno frío a la sala de trabajo, puede producirse **condensación**. En este caso, deje que el aparato se aclimatice.

Tenga en cuenta todas las disposiciones (normas y directivas) y normas de seguridad correspondientes, **tome las medidas exigidas y adopte las medidas de seguridad correspondientes**.

Condiciones ambientales



- El aparato debe utilizarse únicamente en interiores secos y sin riesgo de explosión. Si las relaciones difieren, se deben adoptar las medidas y precauciones adecuadas, p. ej., si se opera a mayores alturas (riesgo de una refrigeración insuficiente) o en caso de acumulaciones o condensaciones conductoras.



AVISO

El diseño y la construcción de los aparatos se corresponden con los requisitos básicos de las **directivas EU** y estándares aplicables a nuestro entender, en (véase declaración de conformidad), en particular, la norma DIN EN 61010-1. Esta norma determina al detalle las **condiciones ambientales** en las que se pueden operar de forma segura los aparatos (vea también el tipo de protección IP)

Condiciones de uso de la bomba



- ➔ Las bombas **sin la identificación « Ex » en la placa de características no están homologadas** para la instalación ni el transporte en zonas con peligro de explosión.
- ➔ Las bombas **con la identificación " Ex " en la placa de características están homologados para el transporte de atmósferas explosivas según la placa de características, pero no para la instalación** en zonas con peligro de explosión (véase el apartado " Ex Indicaciones sobre la identificación de aparatos (ATEX)").
- ➔ Las bombas **no son adecuadas** para transportar
 - **sustancias inestables**
 - sustancias que pueden reaccionar **al impacto** (carga mecánica) y **temperaturas elevadas sin presencia de aire**
 - **sustancias autoinflamables**
 - sustancias inflamables sin presencia de aire
 - **sustancias explosivas**
- ➔ Las bombas **no están homologadas** para el uso en trabajos subterráneos.



- Las bombas **no son adecuadas** para transportar sustancias que puedan formar **acumulaciones** en la bomba. Las acumulaciones y el líquido de condensación en la bomba pueden ocasionar un aumento de la temperatura que podría superar el límite máximo permitido.
- Controle la cámara de aspiración de forma regular y límpiela si es necesario, si existiera el **peligro** de que se puedan formar **acumulaciones** (compruebe la entrada y la salida de la bomba).
- **Tenga en cuenta las interacciones y reacciones químicas entre los medios bombeados.**
Compruebe la compatibilidad de las sustancias en el sistema de vacío con los **materiales en contacto con los medios**, véase el apartado "Características técnicas".
Si se van a bombear **distintas sustancias**, se recomienda purgar la bomba con aire o gas inerte antes de cambiar de medio. De este modo se eliminan posibles restos de la bomba y se evita una reacción entre las sustancias o con los medios de la bomba.

Seguridad durante el funcionamiento



- ➔ Evite la liberación de líquidos, gases o vapores peligrosos, tóxicos, explosivos, corrosivos, nocivos o peligrosos para el medio ambiente. Disponga un sistema de recogida y eliminación adecuado, y adopte precauciones para la bomba y el medio ambiente.

- ➔ El usuario debe evitar la aparición de mezclas explosivas en la carcasa y su inflamación con medidas de seguridad adecuadas. La inflamación de estas mezclas puede ser el resultado de, p.ej., chispas causadas por el agrietamiento de la membrana, superficies calientes o la electricidad estática. En caso necesario, conecte gas inerte para airear.
- ➔ Las mezclas potencialmente explosivas se deben evacuar, aspirar o diluir para que pierdan su explosividad en la salida de la bomba.

ADVERTENCIA

- ☞ Se debe evitar por todos los medios someter al vacío cualquier parte del cuerpo.
- ☞ Asegurar en todo momento un escape libre de los gases (sin presión).
- ☞ Elimine los productos químicos de acuerdo con las disposiciones pertinentes teniendo en cuenta las posibles impurezas causadas por las sustancias bombeadas.
Adoptar precauciones (como usar ropa protectora y gafas de seguridad) para evitar la aspiración y el contacto con la piel (productos químicos, productos derivados de la descomposición térmica de fluoroelastómeros).
- ☞ Una parada de la bomba (por una interrupción del suministro) y los componentes conectados, un fallo en las piezas del suministro o variaciones en los parámetros no pueden dar lugar a situaciones peligrosas en ningún caso. En caso de fugas en las mangueras o la membrana, las sustancias bombeadas podrían llegar al entorno y la carcasa de la bomba. Respete en particular las observaciones para el manejo y el funcionamiento.
- ☞ Con motivo de **fugas en el aparato** restantes se puede producir un intercambio de gases, incluso en pequeña cantidad, entre el entorno y el sistema de vacío. Excluir contaminación de las sustancias bombeadas o del entorno.

ATENCIÓN



- Tenga en cuenta el GmbH +oblo «superficies calientes» en la bomba. Según las condiciones operativas y del entorno, pueden darse peligros derivados de las superficies calientes. Excluya los peligros derivados de superficies calientes. En caso necesario, instale un sistema de protección contra contactos adecuado.
- Peligro de quemaduras por superficies calientes.
En caso de fallo, la temperatura de la superficie de la bomba puede subir hasta más de 105 °C. Protéjase de cualquier roce accidental mediante una cubierta de protección adecuada.
Asegúrese de que la bomba se enfríe antes de realizar cualquier otro trabajo. Si es necesario, lleve un equipo de protección personal adecuado.

AVISO

Evite la acumulación de gases y reflujo de líquido de condensado.
Evite los bloqueos hidráulicos en la bomba.

El usuario debe encargarse de que la planta se encuentre siempre en un estado seguro, también en caso de error. El usuario debe adoptar precauciones adecuadas (adaptadas a los requerimientos de cada aplicación) para el caso de una avería o mal funcionamiento del aparato.

Bombas con motor de 115 V, 230 V o con motor conmutable de amplio rango:
Una **protección térmica de devanado** apaga el motor en caso de sobretemperatura.

Atención: Solo es posible anular el fallo manualmente. Apague la bomba o desconecte el enchufe de red. Determine la causa del sobrecalentamiento y suprimalo. Espere unos cinco minutos antes de volver a encenderlo.

⚠️ ATENCIÓN

- **Atención:** En el caso de **tensiones de alimentación inferiores a 115 V** podría verse limitada la parada automática de la protección de devanado. Esto puede dar lugar a peligros, adopte precauciones (p. ej. apague la bomba y desconéctela de la tensión de alimentación).

Bombas con alimentación eléctrica de 24 V CC:

El motor cuenta con un sensor de temperatura en la platina como **protección contra sobrecargas**.

En caso de sobrettemperatura, la bomba se apaga.

Si la bomba se apaga como consecuencia de estas medidas de seguridad, se debe restablecer de forma manual: Desconectar la bomba de la red. Antes de volver encenderla, solucione la causa del fallo.

Mantenimiento y reparación

La vida útil habitual de las membranas y válvulas es de 15000 hora de funcionamiento con las condiciones habituales. Los cojinetes del motor tienen por lo general una vida útil de 40000 horas de funcionamiento. Los condensadores del motor presentan una vida útil habitual de 10000 a 40000 horas de funcionamiento en función de las condiciones de uso, como temperatura ambiental, humedad ambiental y carga del motor.

⚠️ PELIGRO



- ➔ No opere la bomba nunca si está abierta. Asegúrese de que la bomba no pueda arrancar por accidente si está abierta.
- ➔ **Desenchufe el aparato de la red** antes de comenzar los trabajos de mantenimiento.
- ➔ Desconecte el aparato de la red antes de cualquier intervención y espere luego cinco segundos hasta que los condensadores se descarguen.
- ➔ **Atención:** Por cuestiones relacionadas con el funcionamiento, la bomba puede estar contaminada con sustancias nocivas para la salud o peligrosas de otro modo: descontamínela o límpiela antes de tocarla.

⚠️ ADVERTENCIA

- ☞ Adoptar precauciones (como usar ropa protectora y gafas de seguridad) para evitar la aspiración y el contacto con la piel.
- ☞ Sustituir de forma regular las **piezas de desgaste**.
- ☞ No operar bombas dañadas o defectuosas.
- ☞ Es necesario comprobar los condensadores con regularidad (medir la capacidad, estimar las horas de funcionamiento), y sustituirlos en intervalos regulares. Un condensador demasiado antiguo puede calentarse e incluso derretirse. Es poco frecuente, pero puede formarse antorchas que pueden ser un peligro para las personas y el entorno. La sustitución de los condensadores debe ser realizada por un electricista.
- ☞ Airear la bomba y separarla del aparato antes de comenzar las labores de mantenimiento. Dejar enfriar la bomba, en caso necesario, vaciar el líquido de condensación.

AVISO

Limpiar las superficies sucias con un paño limpio y ligeramente húmedo. Recomendamos usar agua o una solución jabonosa suave para el paño.

Las intervenciones en el aparato deben ser realizadas solo por especialistas. La reparación de los aparatos enviados solo es posible de conformidad con las disposiciones legales (seguridad laboral, protección medioambiental), véase el capítulo "**Reparación - Mantenimiento - Retirada - Calibración**".

Indicaciones sobre la identificación de los aparatos (ATEX)

Solo aplicable a los productos con identificación ATEX. Si aparece la identificación en la placa de características del producto, quiere decir que VACUUBRAND GMBH + CO KG asegura que el aparato es conforme con las disposiciones de la directiva 2014/34/EU. Las normas armonizadas aplicadas están recogidas en la declaración de conformidad CE (véase manual de funcionamiento).

Aparatos VACUUBRAND con identificación ATEX (véase la placa de características)

La clasificación según ATEX solo es válida para el interior (zonas en contacto con los medios, gases / vapores bombeados) del aparato. El aparato no es apto para la utilización en una atmósfera (entorno) externa, potencialmente explosiva.

La categoría general del aparato depende de los componentes conectados. Si los accesorios no cumplen la clasificación de los aparatos VACUUBRAND, la categoría especificada de los aparatos VACUUBRAND quedará anulada.

Las bombas de vacío y los medidores de la categoría 3 están previstos para la conexión a aparatos en los que durante el funcionamiento normal no se suele producir una atmósfera explosiva por gases, vapores o aerosoles, o en los que con toda probabilidad esta solo se generará durante muy poco tiempo o de modo infrecuente.

En condiciones normales de funcionamiento, los aparatos de esta categoría garantizan el nivel necesario de seguridad.

El uso de lastre de gas o de válvulas de ventilación solo está permitido si se garantiza que normalmente no se generen mezclas explosivas en el interior del aparato o que, previsiblemente, tales mezclas se generen durante muy poco tiempo o de modo infrecuente.

Los aparatos están identificados con "X" (según la norma DIN EN ISO 80079-36:2016), es decir, limitación de las condiciones de funcionamiento:

- Los aparatos, diseñados para un grado bajo de peligro mecánico, se deben instalar de forma que no puedan sufrir daños mecánicos desde el exterior.
Al instalarlos, los puestos de bombas deben quedar protegidos de golpes externos y astillas (contra implosiones).
- Los aparatos están diseñados para trabajar a una temperatura ambiente y de aspiración del gas de entre +10 °C y +40 °C. Estas temperaturas ambiente y de aspiración del gas no se deben superar en ningún caso. Durante el bombeado / la medición de gases no explosivos se aplican temperaturas de aspiración del gas ampliadas, véase el manual de funcionamiento, apartado "Temperaturas de aspiración del gas" o "Características técnicas".

Tras intervenir en el aparato (p. ej., para reparaciones/mantenimiento), debe comprobarse el vacío final de la bomba. Solo si se alcanza el vacío final especificado de la bomba estará garantizada una baja tasa de fugas del aparato y, por consiguiente, la evitación de mezclas explosivas en el interior de la bomba de vacío. Después de una intervención en el sensor de vacío es necesario comprobar la tasa de fugas del aparato.



Atención: Este manual no está disponible en todos los idiomas de la UE. El usuario no debe manejar el instrumento si no entiende este manual. En este caso se debe disponer de una traducción técnicamente correcta del manual completo. Antes de poner en marcha los aparatos, debe haberse leído y entendido completamente el manual. Deben aplicarse todas las medidas de seguridad exigidas; dichas medidas también se pueden sustituir, bajo la responsabilidad del usuario, por medidas de precaución equivalentes.

Características técnicas

Tipo		MD 1	MD 1 VARIO-SP
Homologación ATEX con identificación ATEX en la placa de características Espacio interior (gases transportados)		II 3/- G Ex h IIC T3 Gc X Internal Atm. only Tech.File: VAC-EX02	
Capacidad de succión máxima según ISO 21360	m ³ /h	1,2 / 1,4 ^(a)	1,8 (2400 r. p. m.)
Vacío final (absoluto)	mbar	1.5	< 1,0 (700 r. p. m.)
Presión máxima admisible en la entrada / salida (absoluta)	bar	1.1	
Diferencia de presión máxima admisible entre entrada y salida	bar	1.1	
Temperatura ambiente admisible durante el almacenamiento/funcionamiento	°C	-10 a +60 / +10 a +40	
Humedad relativa del aire ambiente durante el funcionamiento (sin condensación)	%	30 a 85	
Altitud máxima de instalación	m	2000 NN	
Potencia nominal	kW	0,08	0.064
Velocidad de ralentí	r. p. m.	1500 / 1800 ^(a)	0 - 2400 ^(b)
Rango máximo admisible de la Tensión de alimentación (±10 %) Atención: ¡Tenga en cuenta los datos en la placa de características!		100-115 V~ 50/60 Hz 220-230 V~ 50/60 Hz 120 V~ 60 Hz	24 V CC Tensión baja de seguridad (SELV) ^(c)
Corriente nominal máxima a:			
100-115 V~ 50/60 Hz	A	1.6 / 1.7	-
220-230 V~ 50/60 Hz	A	0.8 / 0.85	-
120 V~ 60 Hz	A	1.7	-
24 V CC	A	-	7
Protección del motor		Protección térmica de devanado, parada automática ^(d) ; MD 1 C/US: fusible adicional 250 V / 2,5 AT – 5x20	Sensor de temperatura en la platina (limitación de corriente) Fusible 125 V / F 7 A – 2x7
Categoría de sobretensión		II	-
Tipo de protección según IEC 60529		IP 40	IP 20
Tipo de protección según UL 50E		Tipo 1	
Nivel de suciedad		2	
Entrada		Conexión de manguera DN 6 mm G 1/8"	
Salida		Silenciador G 1/8"	
Nivel de presión acústica de emisión de tipo A ^(e) (inseguridad K _{pA}): 3dB(A)	db(A)	40	36

(a) con 50/60 Hz

(b) Concentricidad a partir de velocidades > 200 r. p. m.

(c) La bomba está diseñada para funcionar con tensión baja de seguridad (SELV). Por eso, solo se pueden conectar tensiones bajas de seguridad a las conexiones de tensión de alimentación.

(d) En caso de tensiones de alimentación inferiores a 115 V podría verse limitada la parada automática de la protección de devanado.

(e) Medición en el vacío final a 230 V / 50 Hz o bien 1500 r. p. m. (MD 1 VARIO-SP) según EN ISO 2151:2004 y EN ISO 3744:1995 con silenciador en la salida.

Tipo		MD 1	MD 1 VARIO-SP
Dimensiones long. x anch. x alt. aprox.	mm	326 x 143 x 215	223 x 143 x 163
Dimensiones long. x anch. x alt. sin asa de transporte aprox.	mm	326 x 143 x 163	-
Peso aprox.	kg	7.3	4.1

Temperaturas de aspiración del gas

Estado de funcionamiento	Presión de succión	Rango de temperatura del gas admisible
funcionamiento continuado	> 100 mbar (carga de gas elevada)	+10 °C hasta +40 °C
funcionamiento continuado	< 100 mbar (carga de gas reducida)	0 °C hasta +60 °C*
durante periodos breves (<5 minutos)	< 100 mbar (carga de gas reducida)	-10 °C hasta +80 °C*

* durante el transporte de atmósferas potencialmente explosivas: +10 °C hasta +40 °C

Materiales en contacto con el medio

Componentes	Materiales en contacto con el medio
Cubierta de la carcasa	Aleación de aluminio (AlMgSi)
Culata	Aleación de aluminio (AlMgSi)
Disco de sujeción de la membrana	Aleación de aluminio (AlMgSi)
Membranas	PTFE
Válvulas	FPM
Entrada (boquilla para manguera)	Aluminio anodizado
Salida (silenciador)	Aluminio / caucho de silicona
Uniones roscadas de las mangueras	Aluminio anodizado
Manguera	PE

Denominación de las partes del aparato

Posición	Denominación
1	Conexión a la red
2	Conmutador de encendido/apagado
3	Interruptor de alimentación eléctrica
4	Soporte de los fusibles
5	Placa del tipo de bomba
6	Entrada

Posición	Denominación
7	Salida
8	Ventilador
9	Cavidad de agarre / Asa de transporte (desenroscable)
10	Cable de control

¡Reservado el derecho a efectuar modificaciones técnicas!

MD 1

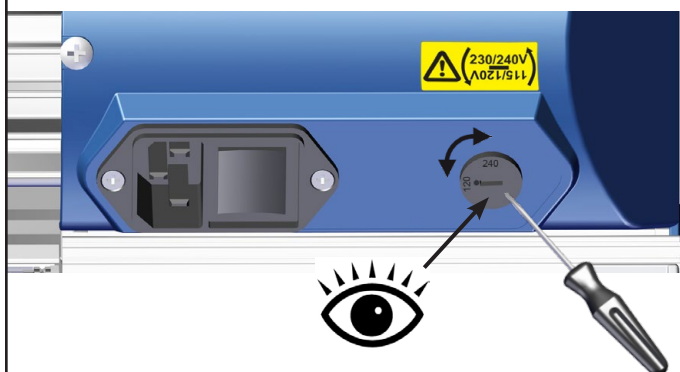


MD 1 VARIO-SP



¡Asegurarse de que la bomba tenga suficiente ventilación!

Solo bombas con motor de amplio rango:



Interruptor de alimentación eléctrica:

Ajuste a la tensión nominal de funcionamiento de la red de suministro con ayuda de un destornillador el interruptor de alimentación eléctrica:

- "115/120" vale para 100-120 V
- "230/240" vale para 200-230 V

⚠ ATENCIÓN

- Compruebe la configuración del selector de tensión.
Atención: El motor puede resultar dañado si se enciende la bomba con el interruptor de alimentación eléctrica en la posición incorrecta.
- Compruebe que el selector está en la posición correcta antes de encenderla.
- **Cambie el rango de tensión solo mientras la bomba esté separada de la red.**

Cambio del fusible del motor (solo MD 1 C/US)

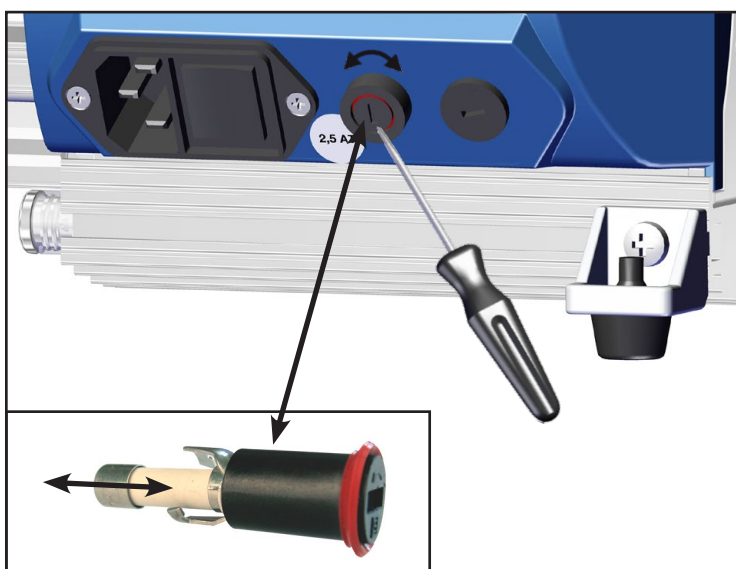
⚠ PELIGRO

➔ Apague la bomba.



➔ Desenchufe el aparato de la red antes de desenroscar el soporte del fusible.

☞ Determine y solucione la causa del fallo antes de volverla a poner en marcha.



➔ Utilice un destornillador para soltar el soporte de los fusibles al costado de la bomba.

➔ Sustituya los fusibles defectuosos por otros del mismo tipo (250 V / 2,5 AT – 5x20) y vuelva a fijar el soporte.

➔ Fusible 250 V / 2,5 AT – 5x20
número de pedido: 20612408
(10 piezas)

Cambio de fusible en la platina (solo MD 1 VARIO-SP)

PELIGRO

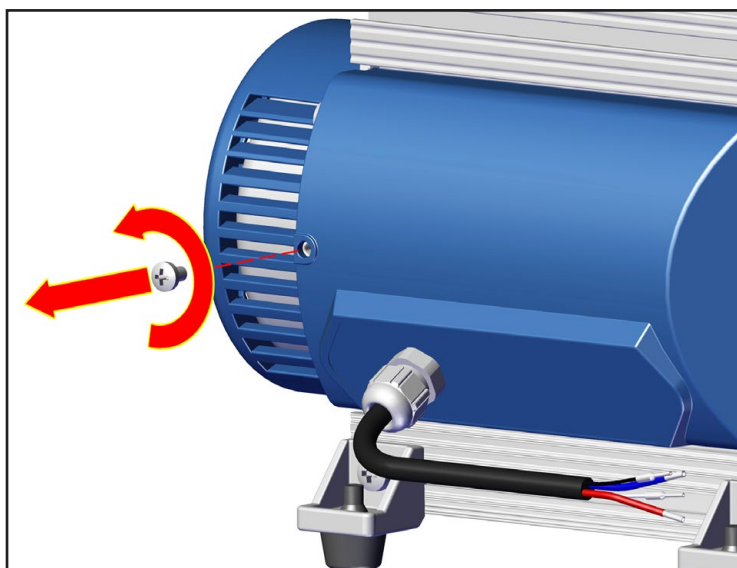


- ➔ Desconectar la bomba de la red.
- ➔ Espere a que las piezas bajo tensión se hayan descargado.
- ☞ Determine y solucione la causa del fallo antes de volverla a poner en marcha.

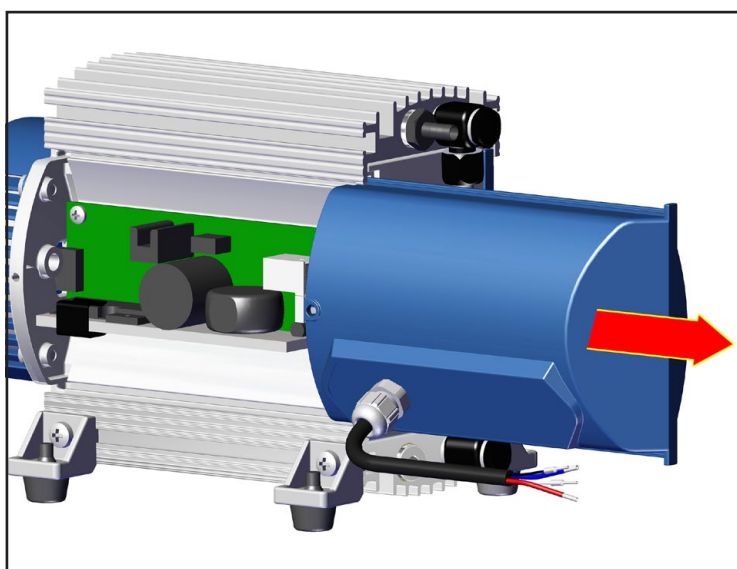


Atención: ¡Componentes expuestos a riesgos electrostáticos!

¡Trabaje en la platina únicamente en un área de protección ESD o bajo medidas de protección ESD!



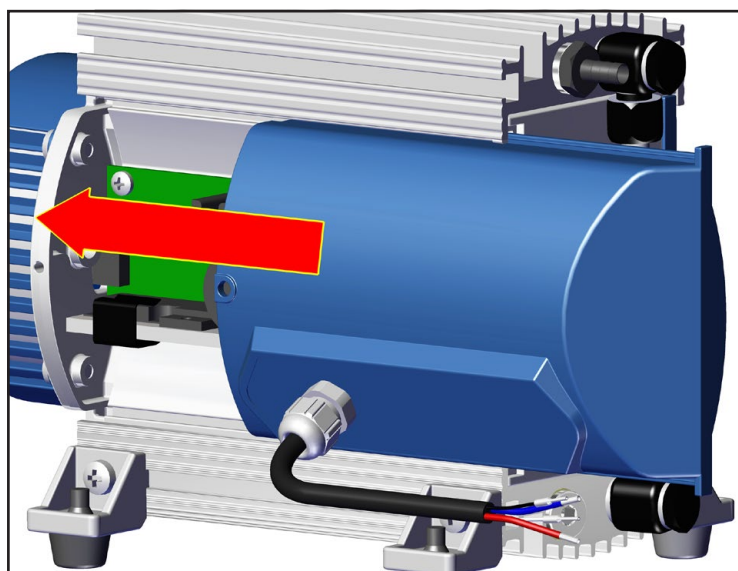
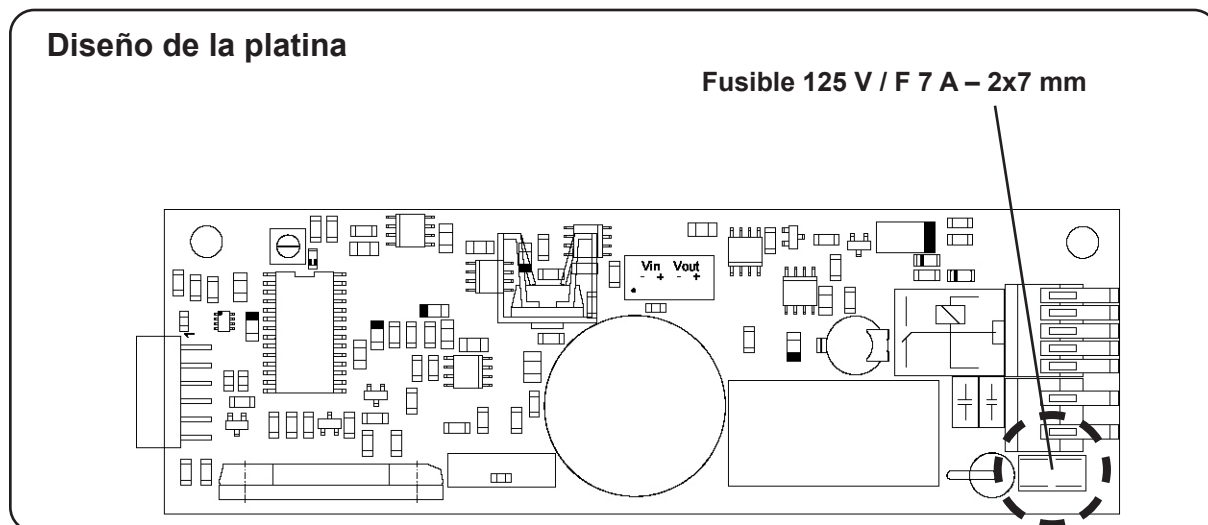
Quite el tornillo de la cubierta.



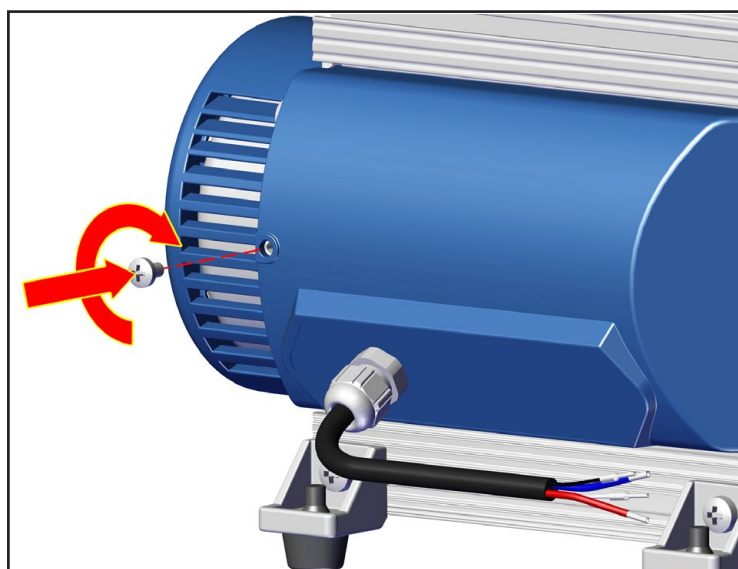
Retire la tapa con cuidado y solo si fuera necesario.

Retire el fusible con una pinza y coloque un nuevo fusible del mismo tipo.

➔ Número de pedido fusible 125 V / 7 A – 2x7: 20612524 (10 piezas)



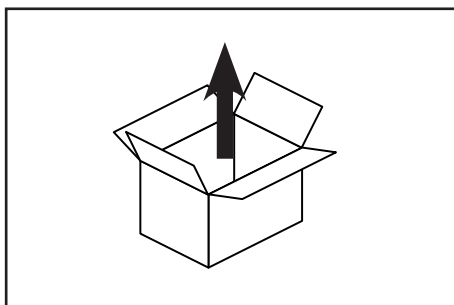
Luego de cambiar el fusible, vuelva a montar la cubierta.



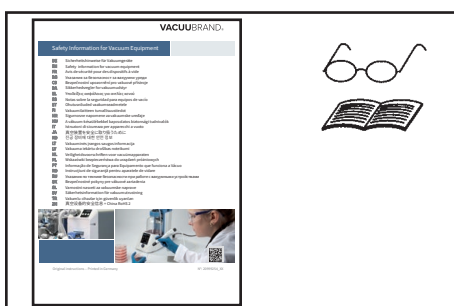
Ajuste los tornillos de la cubierta.

Manejo y funcionamiento

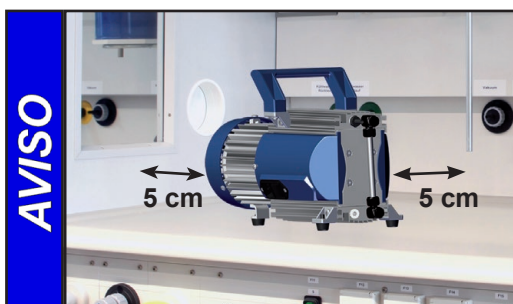
Puesta en marcha



Desembale el aparato.



Lea y respete el documento «**Safety information for vacuum equipment - Observaciones de seguridad para aparatos de vacío**».



Coloque la bomba.

Se debe disponer una distancia mínima de 5 cm entre el ventilador y las piezas anexas (p. ej., carcasas, paredes, etc.).

El enchufe sirve de dispositivo de separación del suministro eléctrico. El aparato debe colocarse de forma que el enchufe quede siempre accesible para poder desconectarlo de la red.

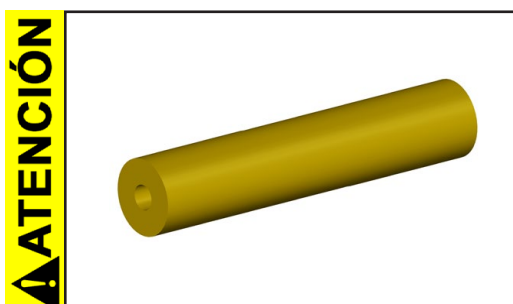
⚠ ADVERTENCIA

☞ Si se instala en una carcasa o se dan temperaturas ambientales elevadas, garantice una buena ventilación; en caso necesario, organice un sistema de ventilación forzada externo.

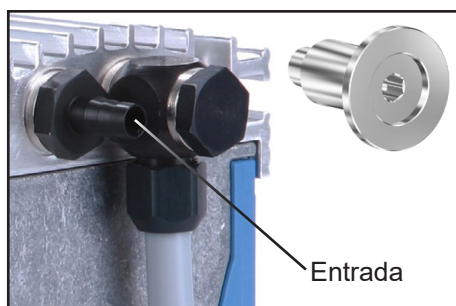
Conexión de vacío (entrada)

Entrada: Boquilla de manguera DN 6 mm.

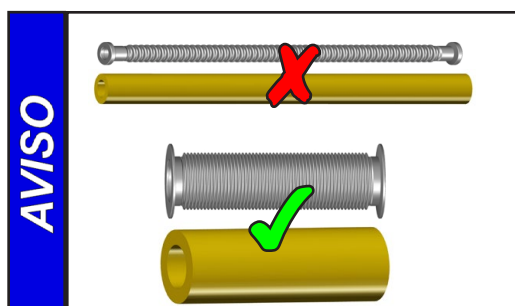
Conecte la línea de vacío (p. ej., manguera de vacío DN 6 mm) en la entrada de la bomba.



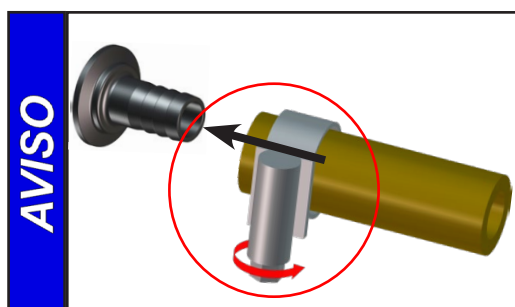
- Evite la transmisión de fuerzas mecánicas causada por tuberías de conexión rígidas e instale tubos elásticos o elementos de amortiguación.
Atención: Los elementos eléctricos se pueden contraer durante la evacuación.
- Conecte la línea en la entrada de la bomba de forma estanca al gas.



En caso necesario, reemplace la boquilla para manguera con una conexión de la brida pequeña KF DN 16 (rosca G 1/8") (véase «Accesorios»).



Utilice tuberías de conexión de vacío lo más cortas posibles con un diámetro interior grande para evitar pérdidas por estrangulación.



Asegure las conexiones de la manguera para que no puedan soltarse de forma no intencionada (p. ej.: usar abrazaderas para mangueras).

ADVERTENCIA

☞ No deben aspirarse partículas ni polvo. En caso necesario, el usuario debe instalar un filtro adecuado antes de la bomba. Antes de usarlo, debe comprobar y asegurar la idoneidad de estos filtros en lo que respecta al caudal, la resistencia a los productos químicos y la seguridad frente a obstrucciones.

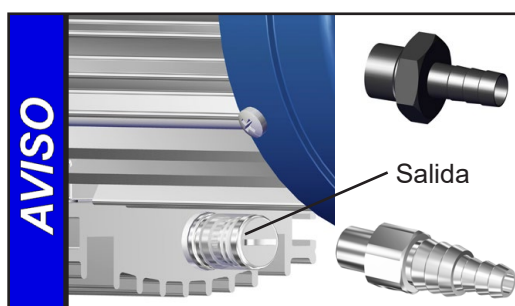
ATENCIÓN

- En caso de interrupción de la electricidad, se puede producir una ventilación no intencionada. Esto puede dar lugar a peligros, adopte las precauciones pertinentes.

AVISO

Evite fugas durante la instalación. Compruebe que la planta no tenga fugas después instalarla.
Ventajoso: Instale una válvula en las boquillas de succión para calentamiento/goteo.

Conexión en el lado de presión (salida)



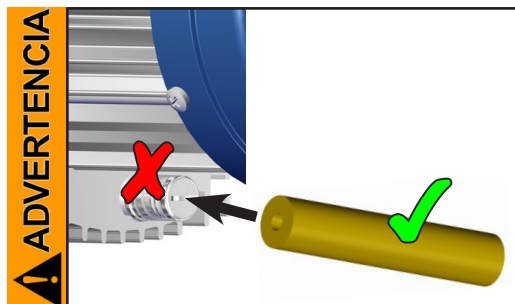
Salida por silenciador.

Atención: Utilice silenciadores solo con caudales de gas reducidos y compruebe con regularidad el paso. En caso necesario, use una boquilla para manguera (véase «Accesorios»).

Conexión de un conducto de escape en la salida de la bomba: Desenrosque el silenciador y enrosque la boquilla de manguera DN 6 mm o la boquilla de manguera DN 10/6 mm (rosca 1/8").

! PELIGRO

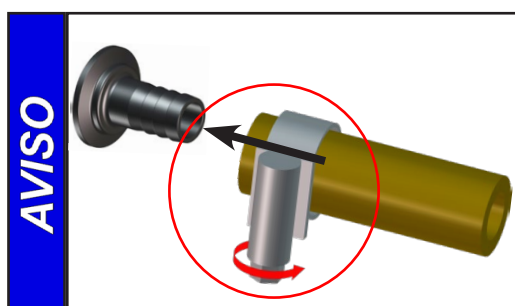
➔ Se debe organizar un sistema de recogida y eliminación adecuado en caso de existir el peligro de escape de fluidos peligrosos o dañinos para el medio ambiente.



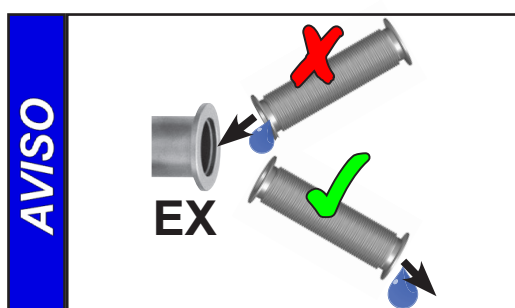
- ☞ Si es necesario, conecte una manguera de vacío en la salida (ver más arriba) de forma estanca al gas y elimine los gases de escape de forma adecuada (p. ej., con una campana extractora).
- ☞ La salida de gases no puede estar bloqueada. El conducto de salida de gases debe estar siempre libre (sin presión) para garantizar una salida de los gases.

! ATENCIÓN

• Evite la transmisión de fuerzas mecánicas causada por tuberías de conexión rígidas e instale tubos elásticos o elementos de amortiguación.

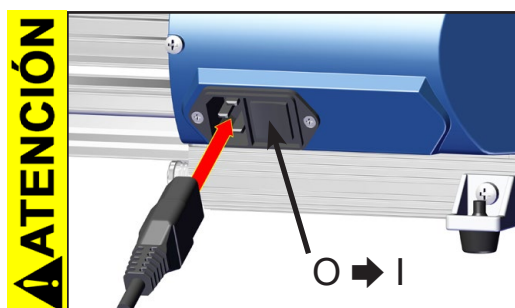


Asegure las conexiones de la manguera para que no puedan soltarse de forma no intencionada (p. ej.: usar abrazaderas para mangueras).



Las líneas de escape deben instalarse siempre hacia abajo o adoptarse medidas para evitar el refluo de líquido de condensación en la bomba de vacío.

Conexión eléctrica

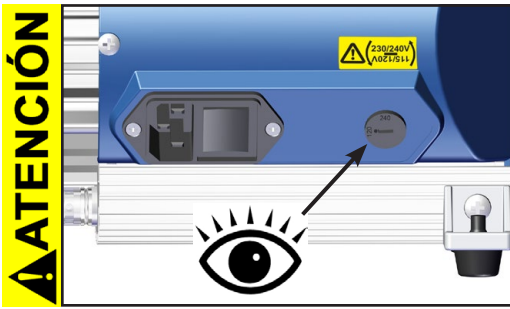


MD 1 (motor AC)

Enchufe el cable de red.

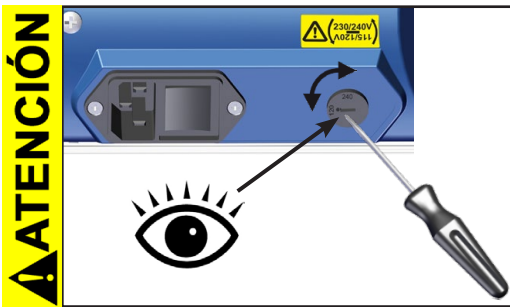
- Antes de encender la bomba, compruebe la tensión de red y el tipo de corriente (vea la placa de características).

Encienda la bomba.



Bomba con motor de rango amplio:

- Antes de encender la bomba, compruebe la tensión de red y el tipo de corriente (vea la placa de características).
- Compruebe la configuración del selector de tensión.
Atención: El motor puede resultar dañado si se enciende la bomba con el interruptor de alimentación eléctrica en la posición incorrecta.
- Compruebe que el selector está en la posición correcta antes de encenderla.



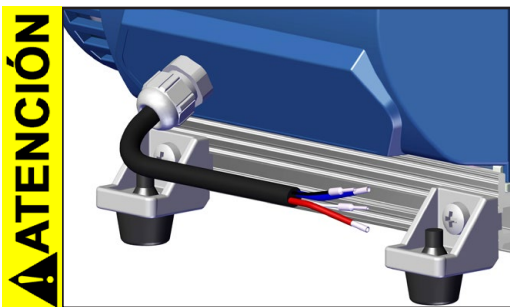
Ajustar el rango de tensión en el interruptor de alimentación eléctrica:

- **Cambie el rango de tensión solo mientras la bomba esté separada de la red.**

Ajuste a la tensión nominal de funcionamiento de la red de suministro con ayuda de un destornillador el interruptor de alimentación eléctrica:

"115/120" vale para 100-120 V

"230/240" vale para 200-230 V



MD 1 VARIO-SP (motor DC)

Conecte la tensión de alimentación y, si es necesario, la señal de control al cable de conexión de la bomba (véase «Control MD 1 VARIO- SP»).

- Antes de conectar la bomba, compruebe la tensión de red y el tipo de corriente (vea la placa de características).

Conecte la tensión de alimentación y, si es necesario, la tensión de control.

Control MD 1 VARIO- SP

Conexión del cable:

El cable de conexión contiene cuatro cordones de colores.

Cable de conexión	Asignación
rojo ●	+24 V (alimentación, máx. 7 A)
azul ●	GND (24 V)
blanco ○	dependiendo de la selección de la entrada de señal de control para la velocidad del motor: MAP (modulación por ancho de pulsos): 5 V hasta máx. 24 V Entrada de tensión: 0 V a 10 V CC
negro ●	Señal GND

Especificación externa de la velocidad del motor por MAP (*preestablecido de fábrica*):

MAP (Modulación por ancho de pulsos; Low: 0 V - 0,5 V; High: 5 V - 24 V máx.), frecuencia de cuadro: 100 Hz a 1,5k Hz

0 % a 100 % MAP: Aumento lineal de la velocidad del motor:

0 r. p. m. (con 0 % MAP) a 2400 r. p. m. (con 100 % MAP)

Concentricidad a partir de velocidades > 200 r. p. m.

P. ej. con una frecuencia de cuadro de 1 kHz y velocidad de 700 r. p. m.: Ancho de pulsos 0,3 ms

AVISO

La bomba ha sido diseñada para funcionar con señal de control, es decir, ¡sin señal de control no funciona la bomba!

¡Podrá funcionar sin señal de control si se modifica la platina (ver más abajo)!

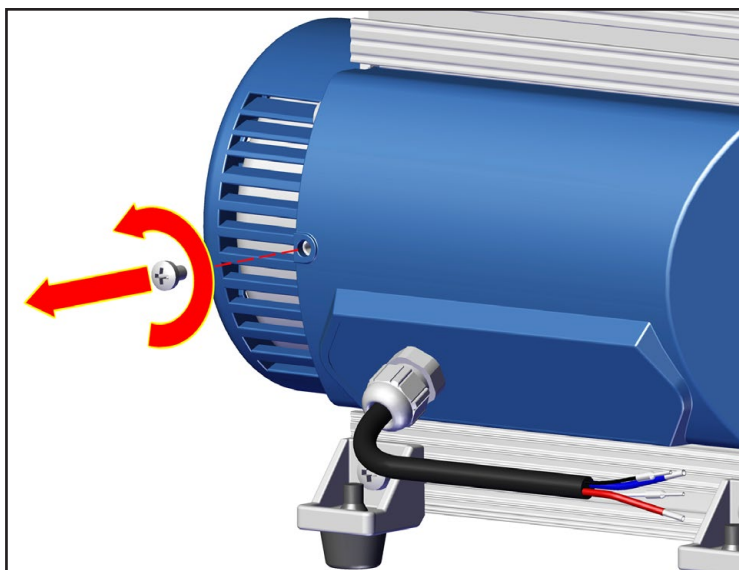
Selección de la entrada de señal de control: (MAP / tensión / especificación interna)

Para seleccionar una entrada de señal de control distinta de la configuración de fábrica (MAP), el cable de control en la platina debe conectarse a un terminal distinto.

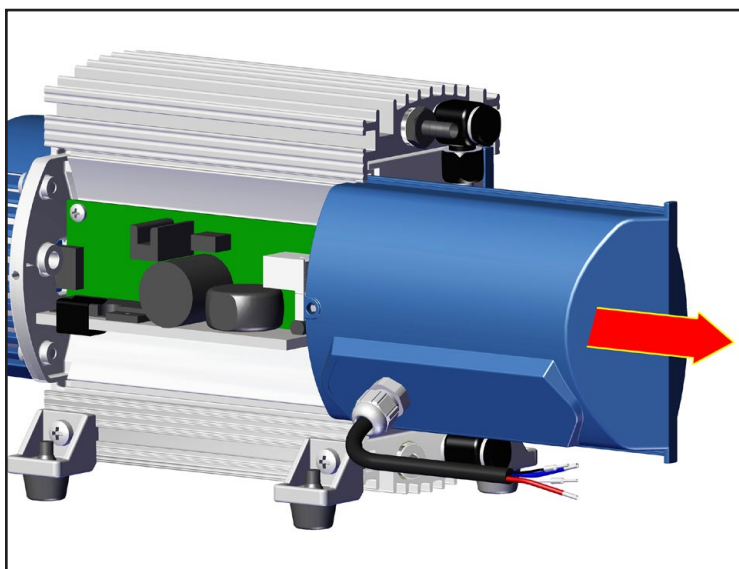


Atención: ¡Componentes expuestos a riesgos electrostáticos!

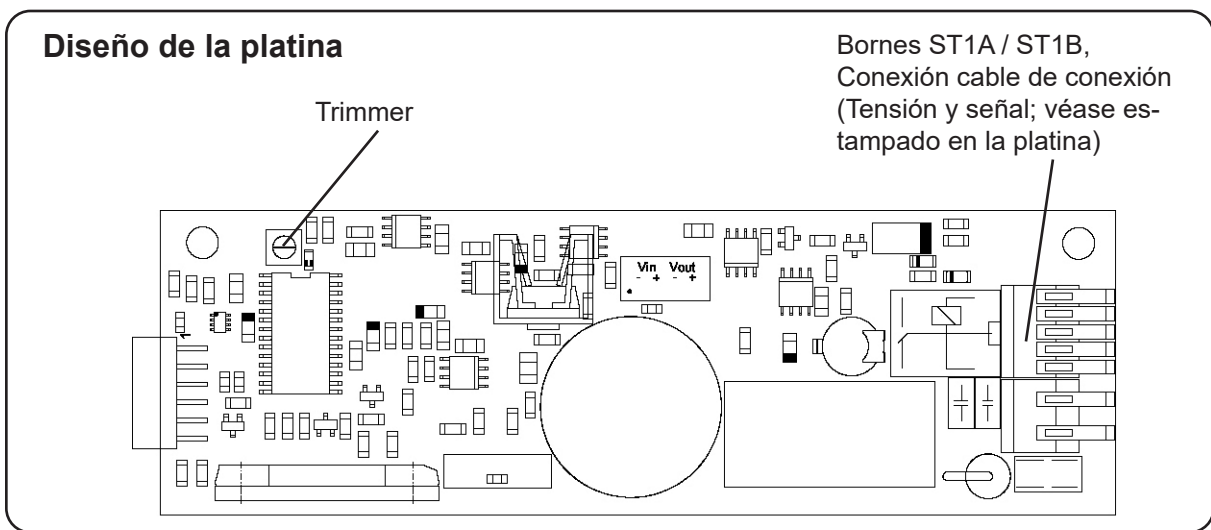
¡Trabaje en la platina únicamente en un área de protección ESD o bajo medidas de protección ESD!



⊕ N.º 2
1x



Retire la tapa con cuidado y solo si fuera necesario.

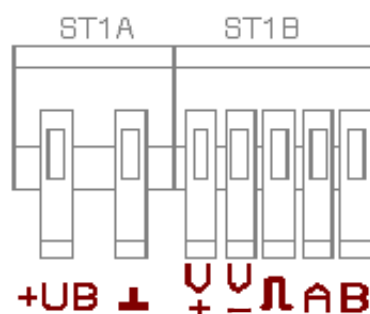


Esquema de bornes

(Conexión del cable de control en la platina)

Alimentación eléctrica:

Bornes ST1A	+UB	GND ⊥
Tensión de alimentación	rojo ●	azul ●

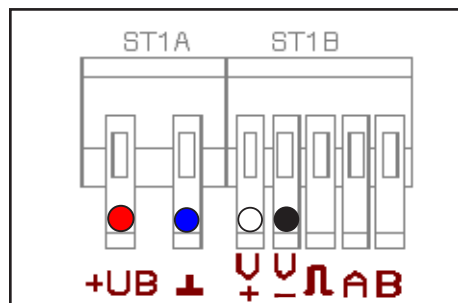


Señal de control (especificación de velocidad):

Bornes ST1B	V+	V-	MAP	A	B
MAP	-	negro ●	blanco ○	-	-
Tensión 0 - 10 V	blanco ○	negro ●	-	-	-
especificación interna de la velocidad del motor	-	-	-	-	-

Especificación externa de la velocidad del motor por entrada de tensión:

Entrada de tensión: del mismo modo 0 V... 10 V (¡máx. 24 V!)

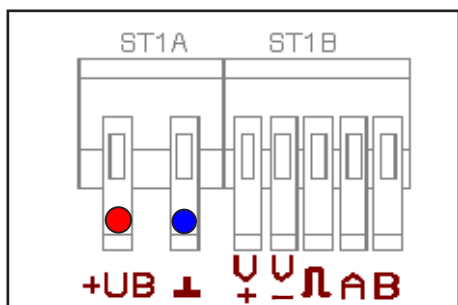


➔ Conectar el cable de control negro y blanco a los terminales ST1B según la descripción general anterior.

0 V a 10 V:

Aumento lineal de la velocidad del motor (0 r. p. m. (con 0 V) a 2400 r. p. m. (con 10 V)). Concentricidad a partir de velocidades > 200 r. p. m.

Especificación interna de la velocidad del motor a través del trimmer:



☞ Asegúrese de que no haya ninguna señal de control, p. ej., al desconectar el cable blanco y negro del bloque de terminales ST1B.

☞ Aplique tensión de alimentación de 24 V CC en los bornes ST1A.

Configurar trimmer:

Al girar a la derecha aumenta la velocidad del motor (máximo 2400 r. p. m.), al girar a la izquierda disminuye la velocidad del motor (mínimo 0 r. p. m.). Concentricidad a partir de velocidades > 200 r. p. m.

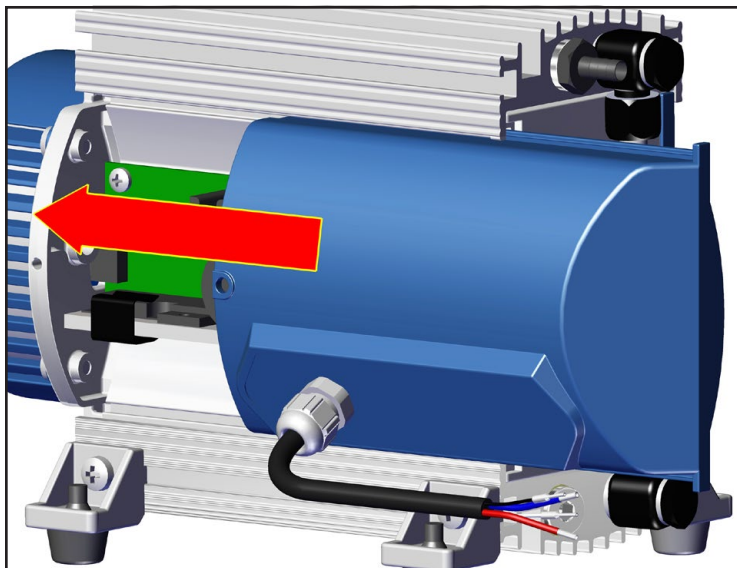
☞ Para detener la bomba, desconéctela de la tensión de alimentación.

Indicaciones sobre la velocidad del motor

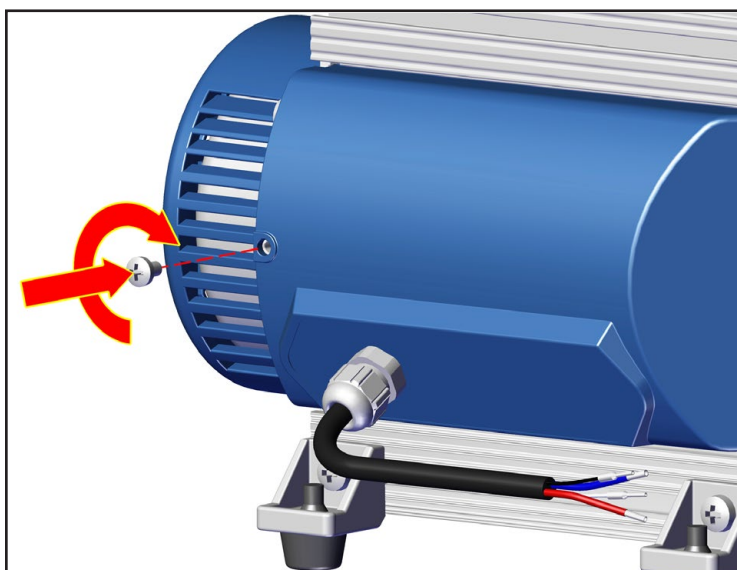
A **mayor velocidad**, mayor será la **capacidad de succión** de la bomba. ¡Asegurarse de que la bomba tenga suficiente refrigeración!

A **menor velocidad**, más larga será la vida útil de las membranas y válvulas.

En el rango de baja velocidad entre 600 y 1000 r. p. m. aprox., la bomba alcanzará el mejor vacío final.



Luego de la modificación, vuelva a montar la cubierta.



⊕ N.º 2
1x

Durante el funcionamiento

PELIGRO

➔ **Los gases y vapores potencialmente peligrosos** se deben evacuar en la salida y eliminarse de forma adecuada.

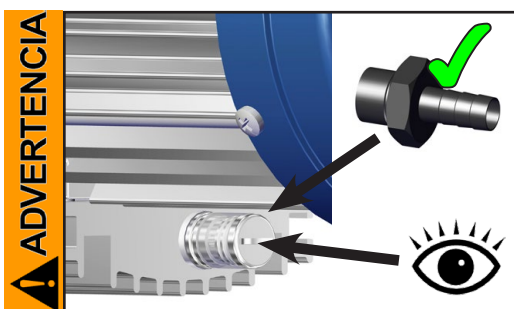
ADVERTENCIA

☞ Debido a la elevada relación de compresión de la bomba, a la salida puede aparecer una presión superior a la permitida por la estabilidad mecánica del sistema. Asegúrese de que la salida de la bomba no esté bloqueada ni limitada.

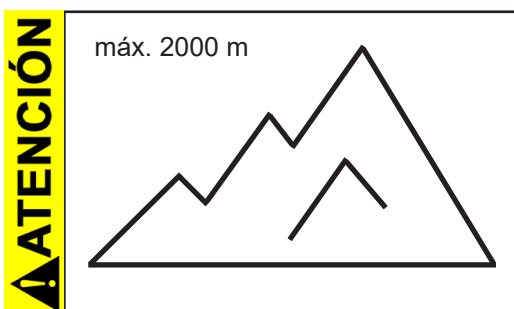


☞ **Temperatura ambiental máx.: 40 °C**

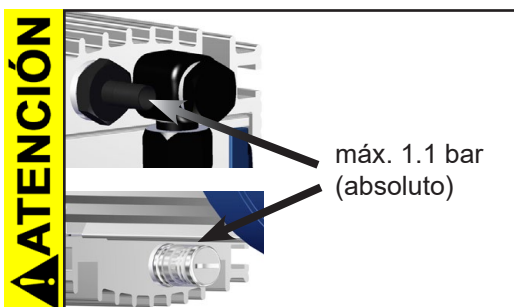
Si se instala en una carcasa o se dan temperaturas ambientales elevadas, garantice una buena ventilación.



☞ Después de un funcionamiento prolongado con presiones de aspiración elevadas o gases con polvo, el silenciador puede obstruirse. Compruebe el paso del silenciador de forma regular y cámbielo si es necesario por una boquilla para manguera.



• Si el lugar de colocación está a una altitud superior a 2000 m sobre el nivel del mar (peligro de un suministro de aire de refrigeración insuficiente), se deben adoptar medidas y precauciones pertinentes.



• Tenga en cuenta la **presión máxima permisible** en la entrada y la salida.

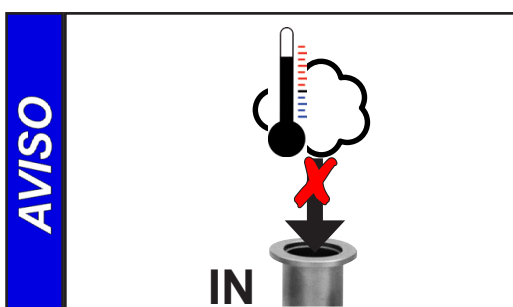
AVISO

La bomba solo se puede poner en marcha a una **presión máxima de 1.1 bar (absoluta) en la salida** porque, de lo contrario, el motor se puede bloquear y se pueden ocasionar daños.

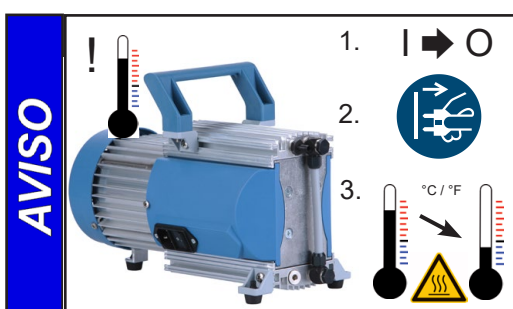


Evite condensación en la bomba, así como bloqueos hidráulicos y polvo, porque el transporte continuado de líquido o polvo daña la membrana y las válvulas.

Compruebe con regularidad la presencia de **suciedad** o acumulaciones. Limpie la bomba en caso necesario para evitar que la temperatura de funcionamiento aumente.



Evite aportes de calor fuertes (p. ej., por gases de proceso calientes). Rango de temperatura admisible: véase "Características técnica / Temperaturas de aspiración de gases".



Bombas con motor de 115 V, 230 V o con motor de amplio rango:

Una **protección térmica de devanado** apaga el motor en caso de sobretemperatura.

Atención: Solo es posible anular el fallo manualmente. Apague la bomba o desconecte el enchufe de red. Determine la causa del sobrecalentamiento y suprimalo. Deje que la bomba se enfríe lo suficiente.

AVISO

Bombas con alimentación eléctrica de 24 V CC:

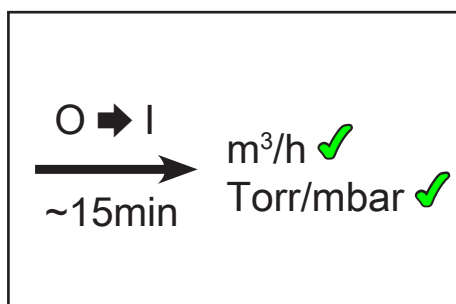
El motor cuenta con un sensor de temperatura en la platina como **protección contra sobrecargas**.

En caso de sobretemperatura, la bomba se apaga.

Si la bomba se apaga como consecuencia de estas medidas de seguridad, se debe restablecer de forma manual: Desconectar la bomba de la red. Antes de volver encenderla, solucione la causa del fallo.

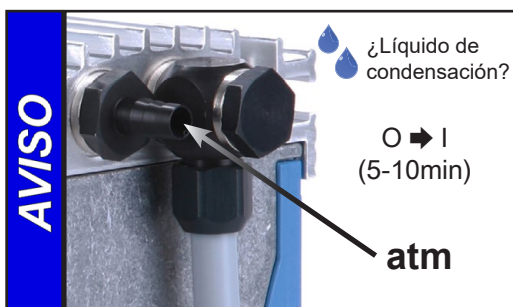
¡ATENCIÓN

- **Atención:** En el caso de **tensiones de alimentación inferiores a 115 V** podría verse limitada la parada automática de la protección de devanado. Esto puede dar lugar a peligros, adopte precauciones (p. ej. apague la bomba y desconéctela de la tensión de alimentación).



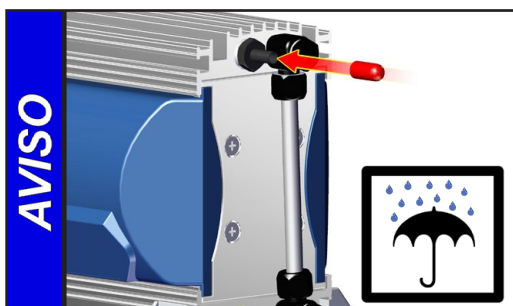
La bomba alcanza los valores introducidos para la potencia de succión y el vacío final solo a la temperatura de funcionamiento (después de unos 15 minutos).

Puesta fuera de funcionamiento



Corto plazo:

- Es posible dejar funcionar la bomba con la entrada abierta durante unos minutos si se ha formado **líquido de condensación** en la bomba.
- Dado el caso, limpie y compruebe los cabezales de la bomba si los medios han entrado en la bomba que ataquen los materiales de la misma o puedan formar **acumulaciones**.



Largo plazo:

- Lleve a cabo las mismas medidas que para la puesta fuera de funcionamiento a corto plazo.
- Separe la bomba del aparato.
- Cierre la abertura de entrada y salida (p. ej., con cierres de transporte).
- Guarde la bomba en un lugar seco.

Accesorios



Medidor de vacío DVR 2pro **20682906**

Manguera de vacío DN 6 mm (rollo)	20686000
Brida pequeña KF DN 16 (rosca G 1/8")	20637425
Boquilla para manguera DN 6 mm (rosca G 1/8")	20637745
Boquilla para manguera DN 10/6 mm (rosca G 1/8")	20636062

Búsqueda de fallos

Fallo	Posibles causas	Solución de fallos
<input type="checkbox"/> La bomba no arranca o se vuelve a parar.	<ul style="list-style-type: none"> ➔ ¿Falta la tensión de suministro, o es demasiado baja? ➔ Solo versión VARIO-SP: ¿Falta la señal de control para la velocidad del motor? ➔ ¿Exceso de presión en el conducto de salida de gases? ➔ ¿El motor está sobrecargado? ➔ Solo versión C/US: ¿Fusible del motor defectuoso? 	<ul style="list-style-type: none"> ✓ Compruebe o conecte la tensión de suministro. Controlar el fusible de red. ✓ Comprobar señal de control. ✓ Abra el conducto de salida de gases. ✓ Deje que el motor se enfríe, determine la causa y soluciónela. Solo es posible anular el fallo manualmente. Apague la bomba o desconecte el enchufe de red. ✓ Comprobar fusible y, si es necesario, reemplazarlo. Determine la causa del defecto y soluciónela.
<input type="checkbox"/> Falta de aspiración.	<ul style="list-style-type: none"> ➔ ¿Se ha colocado el anillo de centrado mal en la conexión de la brida pequeña, o hay fugas en el conducto o los recipientes? ➔ ¿Conducto de vacío largo y fino? ➔ ¿Líquido de condensación en la bomba? ➔ ¿Acumulación de residuos en la bomba? ➔ ¿Membranas o válvulas defectuosas? ➔ ¿Escape de gases de las sustancias empleadas, formación de vapor en el proceso? ➔ Solo versión VARIO-SP: ¿Bomba demasiado caliente (reducción de velocidad)? 	<ul style="list-style-type: none"> ✓ Compruebe la bomba directamente - Conecte un aparato de medición en la entrada de la bomba - Compruebe luego si es necesario la conexión, el conducto y los recipientes. ✓ Escoja conductos de vacío con una sección mayor. ✓ Haga funcionar la bomba durante unos minutos con la entrada abierta. ✓ Limpie y compruebe los cabezales de la bomba. ✓ Sustituya las membranas o las válvulas. ✓ Compruebe los parámetros del proceso. ✓ Asegúrese de contar con una refrigeración adecuada o reduzca la presión de succión.
<input type="checkbox"/> La bomba hace demasiado ruido.	<ul style="list-style-type: none"> ➔ ¿Aspiración a presión atmosférica? ➔ ¿Disco de sujeción de la membrana suelto? ➔ ¿Ha sido posible excluir las causas anteriores? 	<ul style="list-style-type: none"> ✓ Monte un amortiguador en la manguera o el silenciador. ✓ Mantenimiento de la bomba de membrana. ✓ Envíe la bomba para su reparación.
<input type="checkbox"/> Bomba bloqueada o biela funciona con dificultad.		<ul style="list-style-type: none"> ✓ Envíe la bomba para su reparación.

AVISO

A petición, le podemos enviar unas **instrucciones de reparación** (solo en alemán e inglés) que incluyen dibujos generales, listas de recambios e indicaciones generales de reparación.

☞ Están destinadas a personal especializado.

Sustitución de membranas y válvulas

PELIGRO



➔ No opere la bomba nunca si está abierta. Asegúrese de que la bomba no pueda arrancar por accidente si está abierta.

➔ Antes de cualquier **intervención**, desconecte la bomba de la red (MD 1 con motor AC) o de la tensión de alimentación y de la señal de control (MD 1 VARIO-SP), luego espere **cinco segundos** hasta que los condensadores se hayan descargado.

➔ **Atención:** Por cuestiones relacionadas con el funcionamiento, la bomba puede estar contaminada con sustancias nocivas para la salud o peligrosas de otro modo: descontáminela o límpiela antes de tocarla. Evite la liberación de sustancias nocivas.

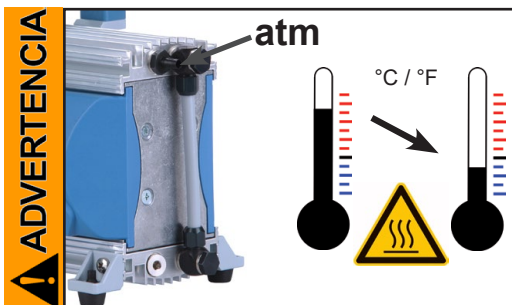
ADVERTENCIA

☞ **No operar bombas dañadas o defectuosas.**

☞ Es necesario comprobar los condensadores con regularidad (medir la capacidad, estimar las horas de funcionamiento), y sustituirlos en intervalos regulares. La sustitución de los condensadores debe ser realizada por un electricista.



☞ Adoptar precauciones (como usar ropa protectora y gafas de seguridad) para evitar la aspiración y el contacto con la piel.



☞ Airear la bomba y separarla del aparato antes de comenzar los **labores de mantenimiento**. Deje que la bomba se enfríe.

AVISO

Las intervenciones en el aparato deben ser realizadas solo por especialistas.

Todos los cojinetes están encapsulados y lubricados para toda la vida útil. La bomba no necesita mantenimiento si se opera con un funcionamiento normal. Las válvulas y las membranas, así como los condensadores del motor, son piezas sujetas a desgaste. Se deben limpiar la cámara de aspiración, las membranas y las válvulas, y verificar la presencia de grietas en las membranas y las válvulas a más tardar cuando los valores de presión disminuyan o si aumenta el ruido de funcionamiento de la bomba. Según el caso en particular, puede resultar práctico comprobar y limpiar en intervalos regulares los cabezales de la bomba. La vida útil habitual de las membranas y válvulas es de 15000 hora de funcionamiento con las condiciones habituales.

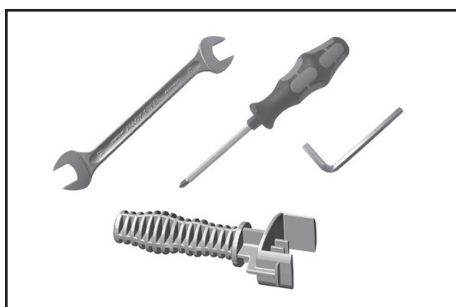
- El transporte continuado de líquido o polvo daña la membrana y las válvulas. Evite condensación en la bomba, así como bloqueos hidráulicos y polvo.
- Los trabajos de mantenimiento deben realizarse con mayor frecuencia si se bombean gases y vapores corrosivos, o si pudieran formarse acumulación de residuos en la bomba (según la experiencia del usuario).
- Un mantenimiento regular no solo aumenta la vida útil de la bomba, sino también la protección para las personas y el medio ambiente.

Juego de juntas MD 1..... **20696824**
(4 membranas, 8 válvulas, llave de membrana, manguera de silicona para el silenciador)




☞ **Lea el capítulo «Sustitución de membranas y válvulas» antes de comenzar a trabajar.**

Las ilustraciones muestran, en parte, bombas de otros modelos. Esto no afecta a la sustitución de membranas y válvulas.

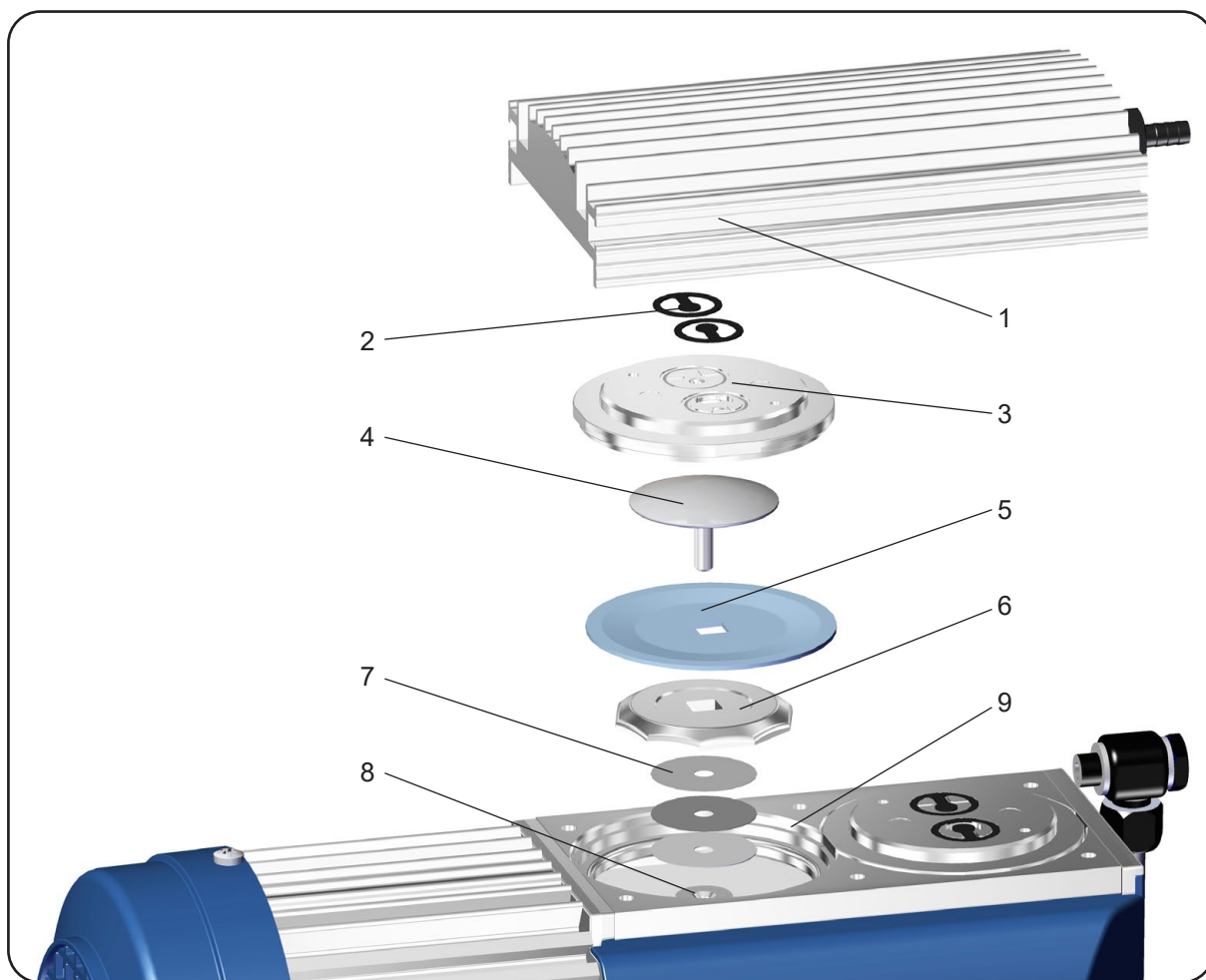
- ☞ Desmonte solo uno de los cabezales de la bomba de un lado de la bomba cada vez para evitar confusiones entre los componentes.
- ☞ Apoye la bomba de forma adecuada en caso necesario.



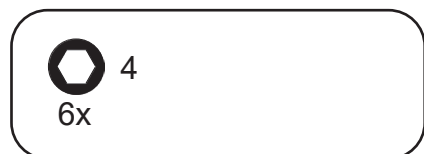
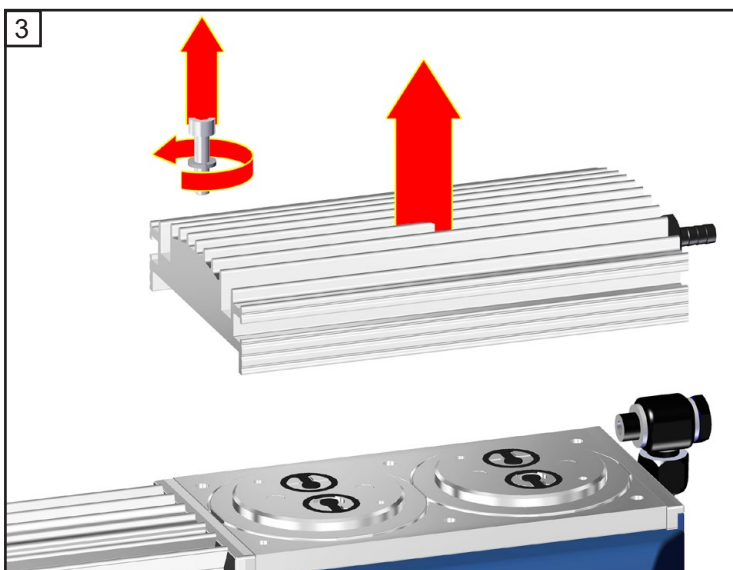
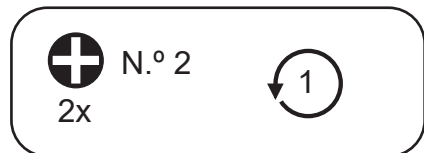
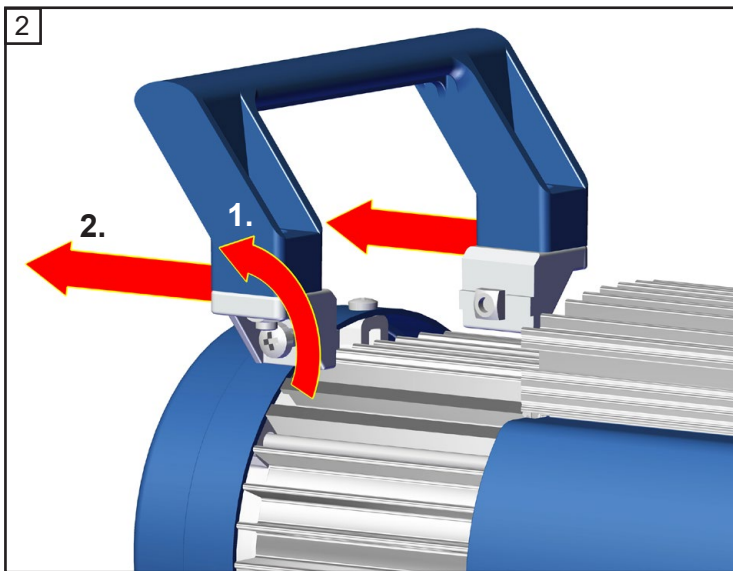
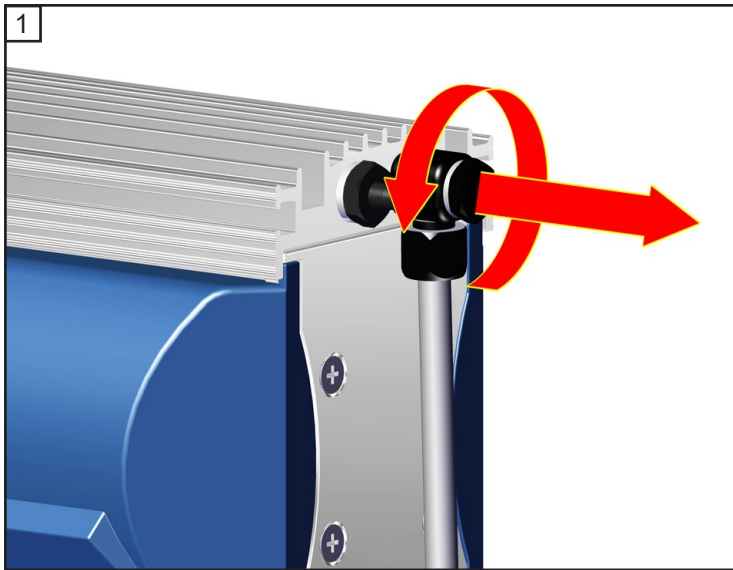
Herramientas:

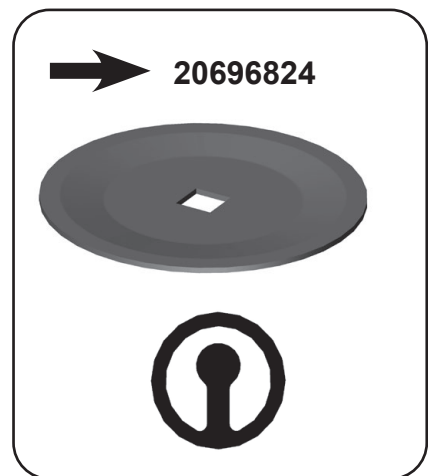
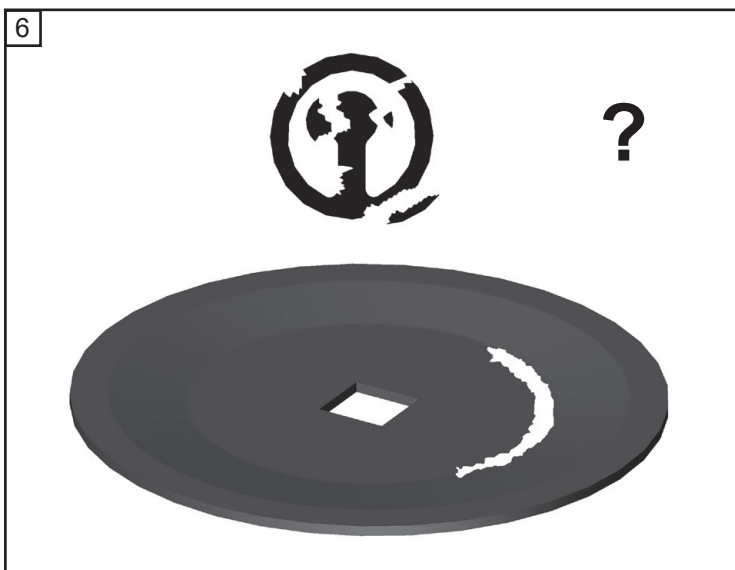
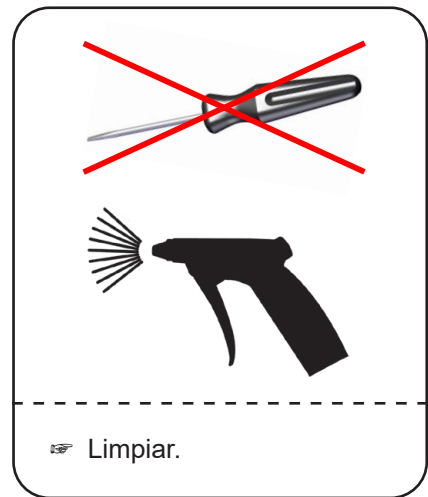
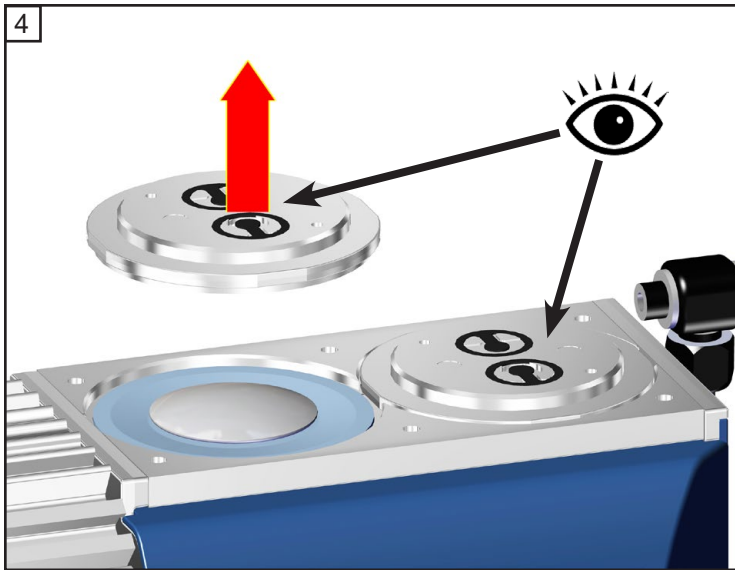
- Llave de membrana SW 46 (incluida en el juego de juntas)
-  Llave fija SW 15 / 16
-  Llave de tubo, n.º 4
-  Destornillador de estrella, n.º 2

Comprobar las membranas y las válvulas

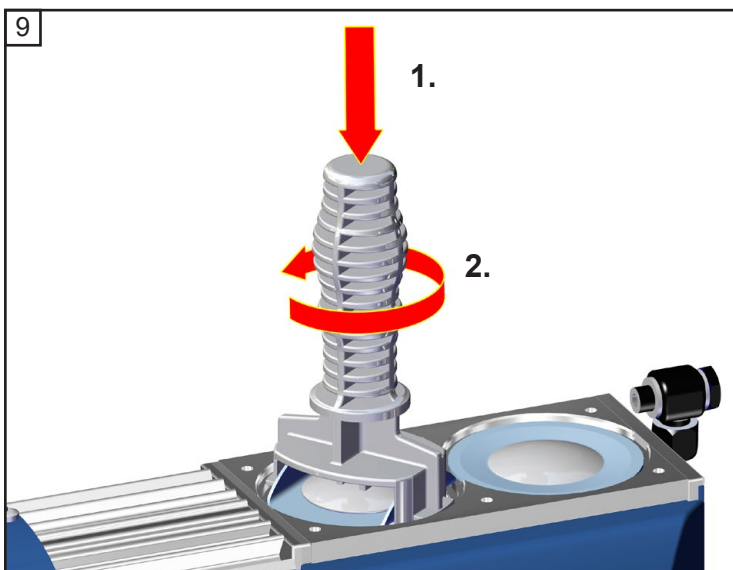
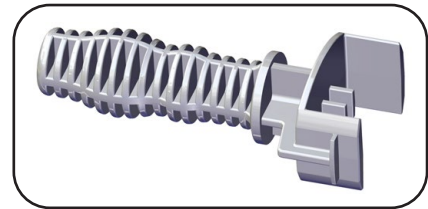
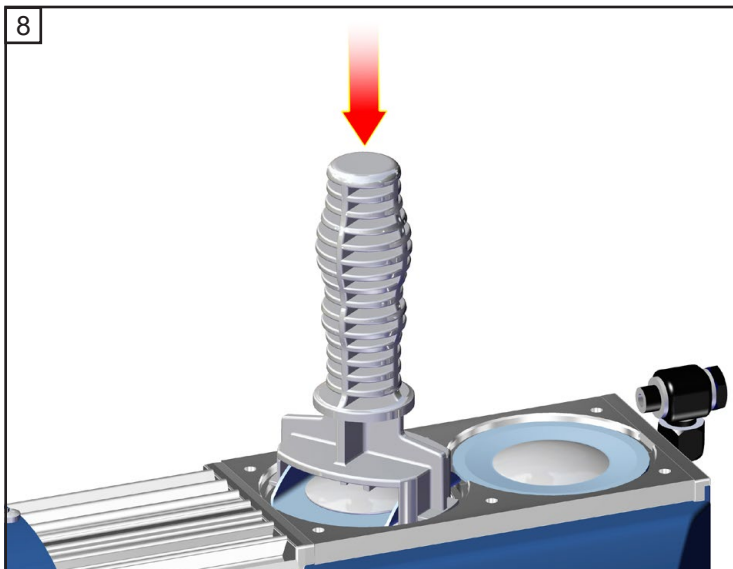
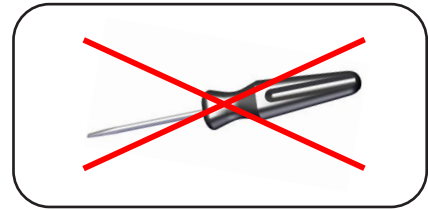
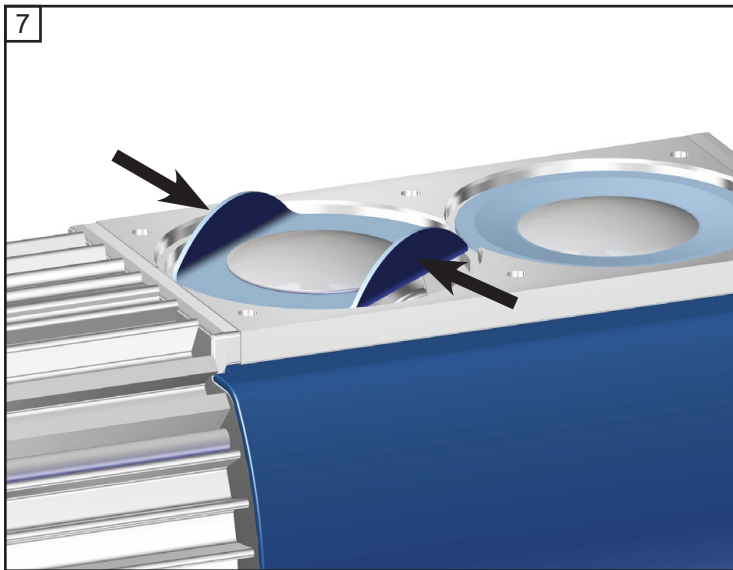


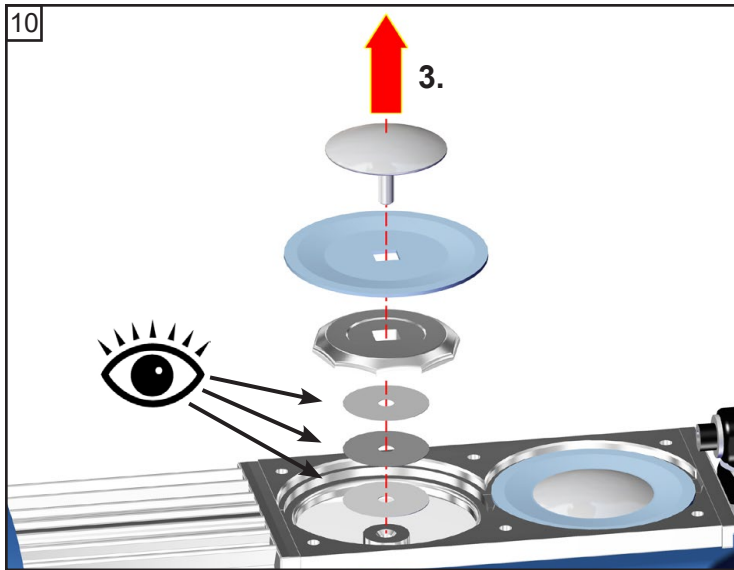
Posición	Denominación
1	Cubierta de la carcasa
2	Válvulas
3	Culata
4	Disco de sujeción de la membrana con tornillo de unión cuadrado
5	Membranas
6	Disco de apoyo de la membrana
7	Arandelas separadoras
8	Biela
9	Carcasa



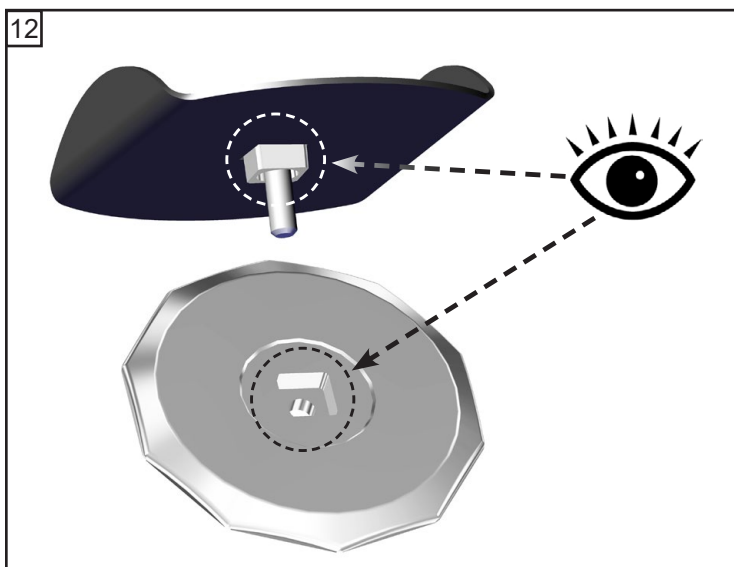
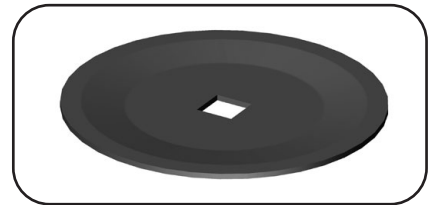
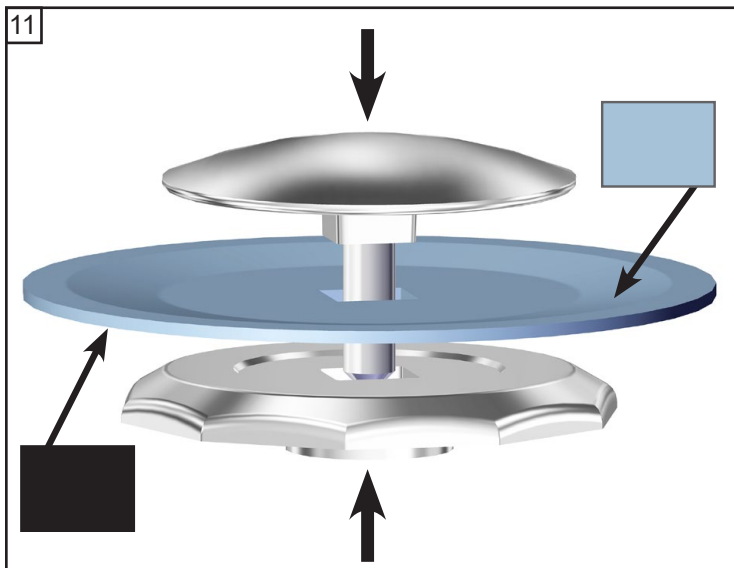


Sustitución de membranas

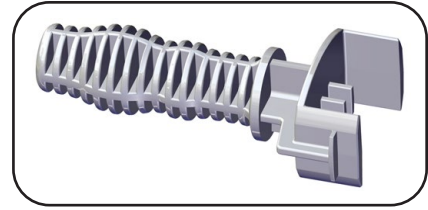
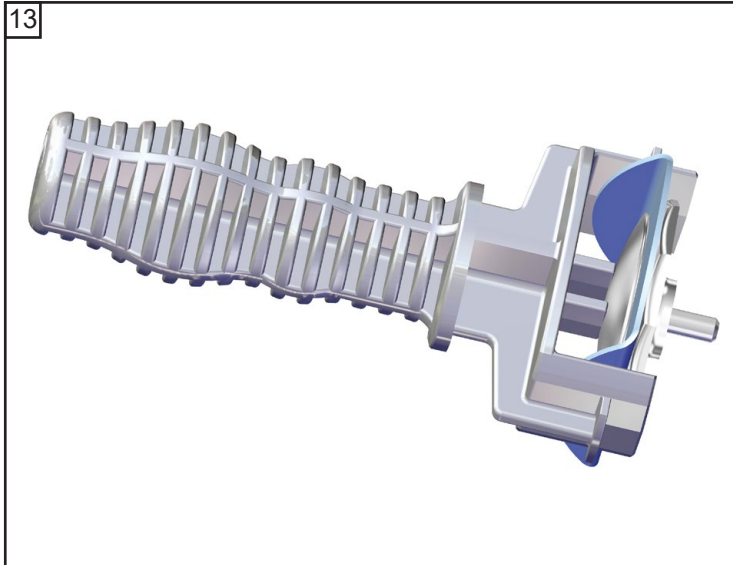




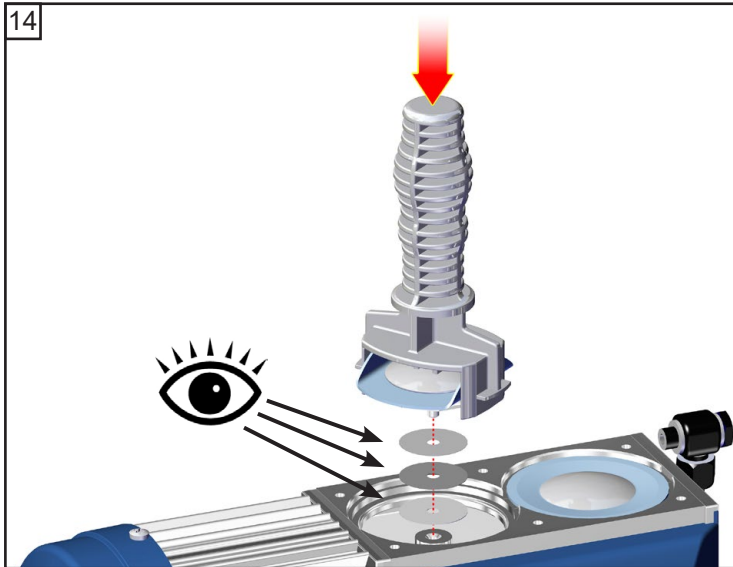
¡Tenga en cuenta el número de arandelas separadoras!



13

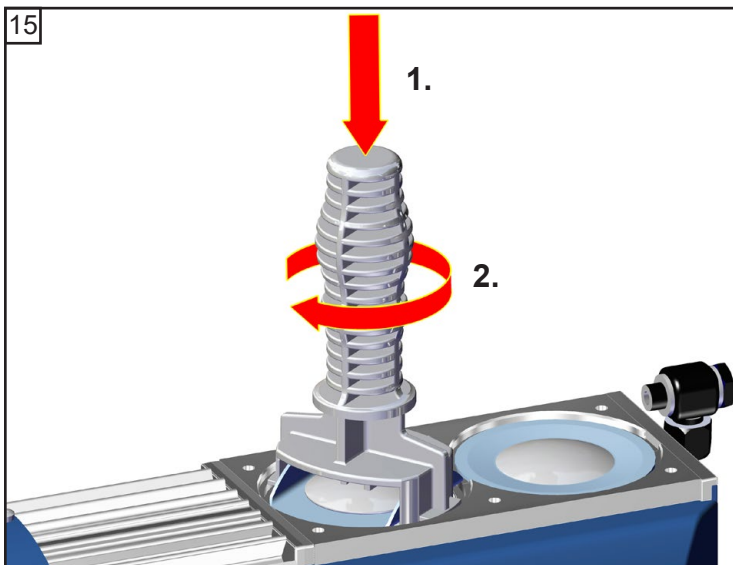


14

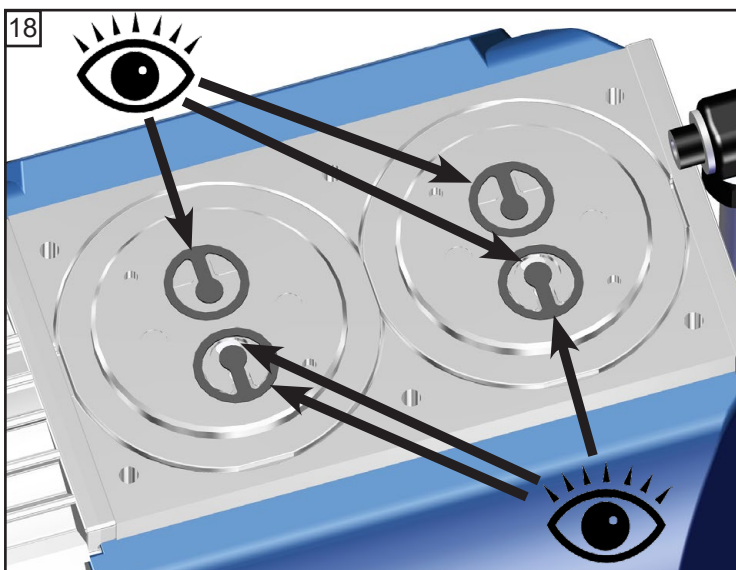
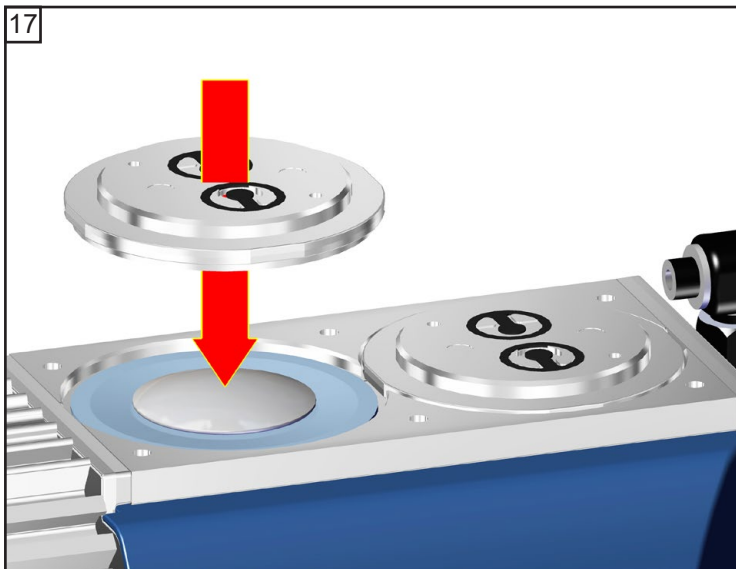
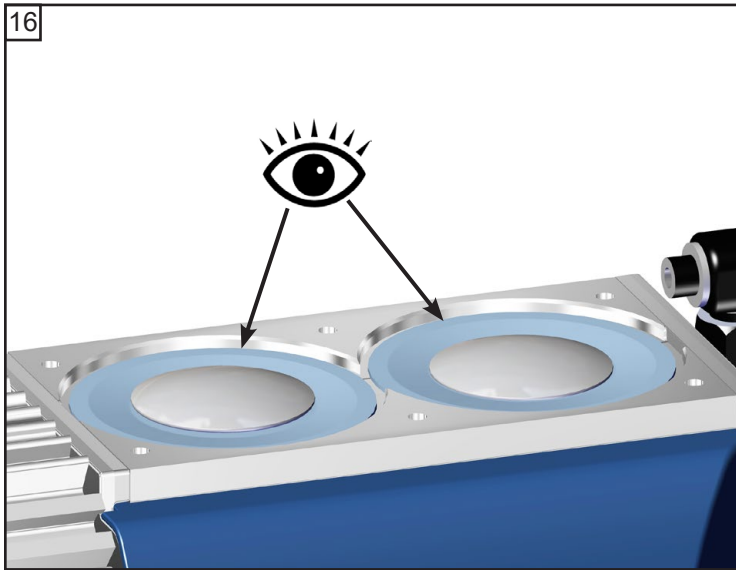


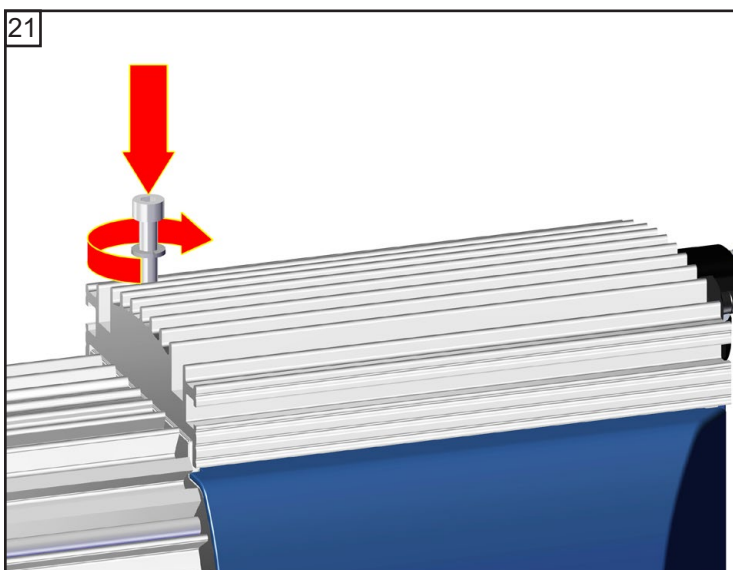
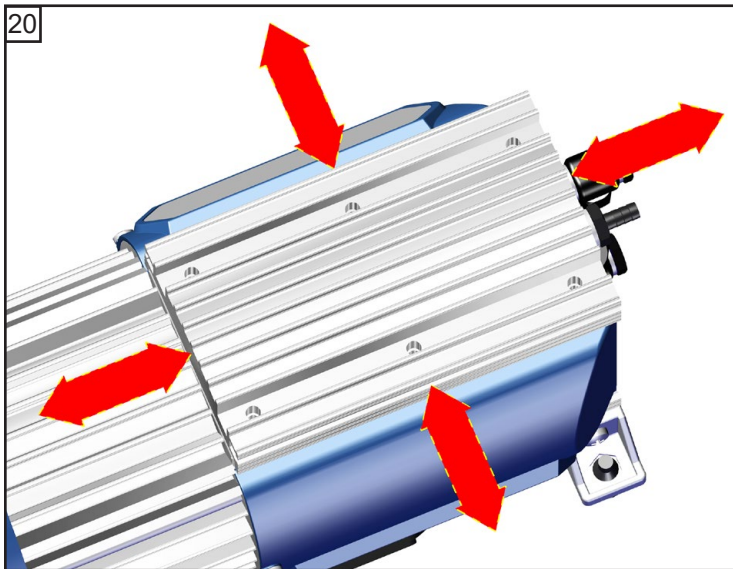
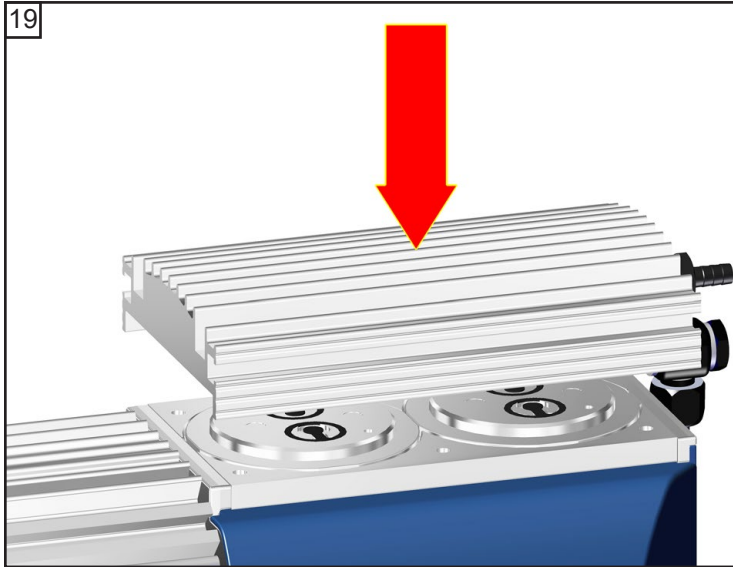
☞ ¡Tenga en cuenta el número de arandelas separadoras!

15



Cambio de válvula y montaje de los cabezales de la bomba





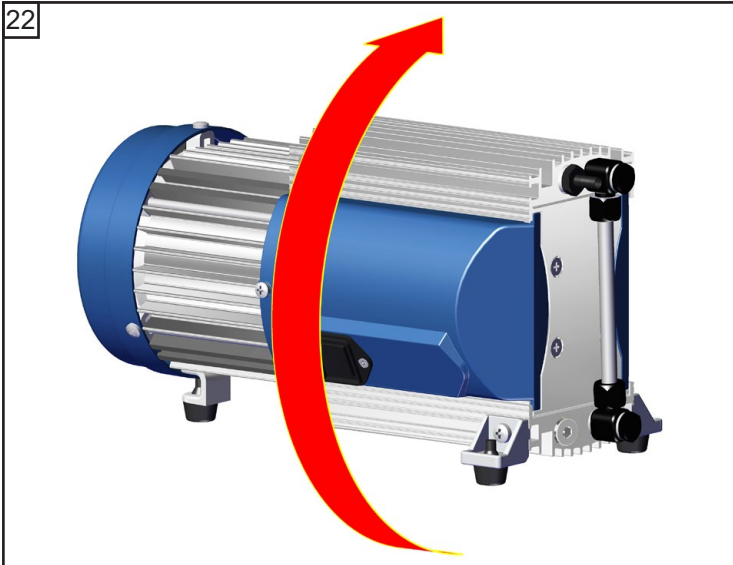
 4
6x

 Apriete ligeramente en diagonal, luego ajuste.

 **6 Nm**

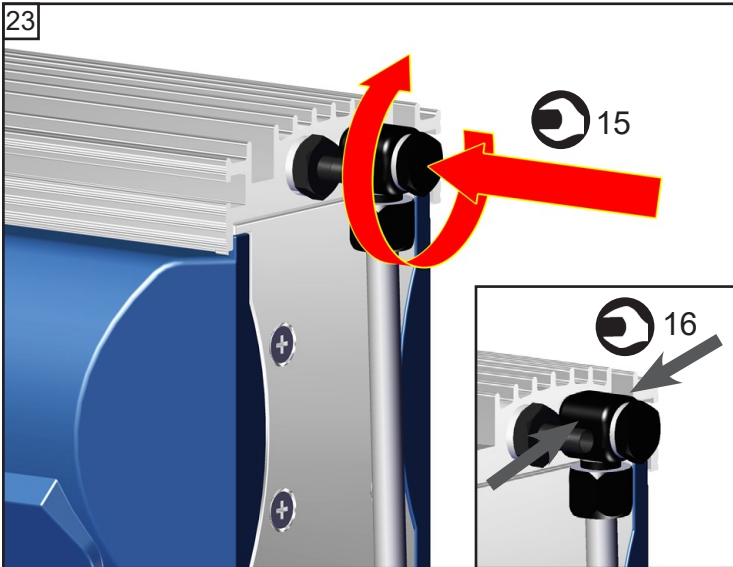


22



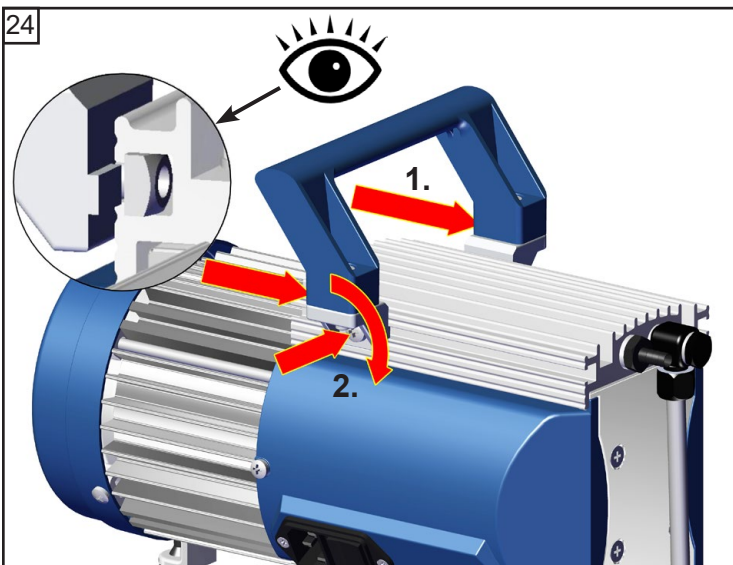
☞ Lleve a cabo el mantenimiento del resto de cabezales del mismo modo.

23

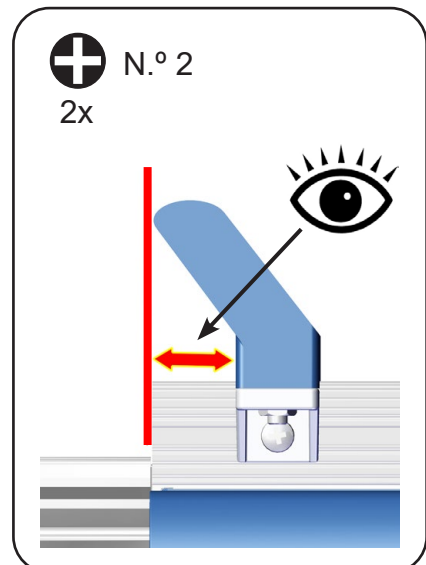


🔧 SW 15 / 16

24



⊕ N.º 2
2x



Comprobar el vacío final

- ➔ Tras intervenir en el aparato (p. ej., para reparaciones/mantenimiento), **debe comprobarse el vacío final de la bomba**. Solo si se alcanza el vacío final especificado de la bomba estará garantizada una baja tasa de fugas del aparato y, por consiguiente, la evitación de mezclas explosivas en el interior de la bomba de vacío.

Si la bomba no alcanza el vacío final indicado tras el mantenimiento:

- Después de cambiar la membrana o la válvula, la bomba no alcanza el valor indicado de vacío final hasta haber transcurrido varias horas de funcionamiento.
- Si aparecen sonidos extraños, desconecte la bomba y compruebe la ubicación de los discos de sujeción.

Si los valores después de cambiar la membrana y la válvula se desvían mucho de los especificados y no se produce ningún cambio después del funcionamiento de varias horas:

Compruebe en primer lugar las conexiones roscadas y las mangueras de conexión en los cabezales de bombeo. A continuación, revise los asientos de las válvulas y las cámaras de aspiración.

Reparación - Mantenimiento - Retirada - Calibración

IMPORTANTE

Todas las empresas (operadores) es el responsable de la salud y la seguridad de sus empleados. Esto incluye al personal encargado de las reparaciones, el mantenimiento, la retirada o la calibración.

El **certificado de inocuidad sirve para informar al contratista acerca de una posible contaminación de los aparatos y conforma la base para la valoración de los peligros.**

Si los aparatos han estado en contacto con sustancias biológicas del grupo de riesgo 2, póngase en contacto con el servicio técnico VACUUBRAND antes de enviarlo. En ese caso, el usuario debe desmontarlos y descontaminarlos en su totalidad antes del envío. No envíe ningún aparato que haya estado en contacto con sustancias biológicas de los grupos de riesgo 3 o 4. Estos no se pueden revisar, mantener ni reparar. Debido al riesgo residual, ni siquiera se pueden enviar a VACUUBRAND los aparatos descontaminados.

Las mismas disposiciones serán de aplicación para los trabajos in situ.

Sin un certificado de idoneidad completado no es posible reparar, mantener, retirar ni calibrar ningún aparato. Los aparatos enviados se devolverán. Envíe una copia del certificado de idoneidad por adelantado a VACUUBRAND para que dispongamos de la información antes de recibir el aparato. Incluya la copia original de los documentos de transporte.

Retire todos los componentes del aparato que no sean piezas originales de VACUUBRAND. VACUUBRAND no asume responsabilidad alguna por la ausencia o los daños en componentes que no sean piezas originales.

Vacía el aparato en su totalidad y elimine cualquier resto de los procesos. Descontamine el aparato.

Cierre todos los orificios del aparato de forma estanca al aire, en particular si usa sustancias peligrosas para la salud.

Una descripción detallada del problema y de las condiciones de uso facilita una reparación rápida y rentable.

Si no desea ninguna **reparación por el presupuesto**, envíe el aparato desmontado y a portes debidos.

En muchos casos es necesario limpiar los aparatos para poder realizar la reparación. Dicha limpieza se realiza con productos a base de agua respetuosos con el medio ambiente. El detergente, los ultrasonidos y las cargas mecánicas podrían dañar el barniz. Indique en el certificado de conformidad si desea un barnizado nuevo o la sustitución de las piezas con defectos ópticos.

Envío de los aparatos

Embale el aparato de forma segura, solicite un embalaje original en caso necesario con recargo.

Identifique el envío completamente.

Adjunte al envío el [certificado de inocuidad](#).

Informe al transportista acerca de la peligrosidad del envío, en caso de ser necesario.

Desguace y eliminación

La mayor concienciación por el medio ambiente y las disposiciones más estrictas hacen imprescindibles un desguace y eliminación adecuados de un aparato inutilizable y no reciclable. Puede autorizarnos para **encargarnos de la eliminación del aparato por sus propios gastos**. De lo contrario, le enviaremos el aparato de vuelta.



EG-Konformitätserklärung für Maschinen
EC Declaration of Conformity of the Machinery
Déclaration CE de conformité des machines



Hersteller / Manufacturer / Fabricant:

VACUUBRAND GMBH + CO KG · Alfred-Zippe-Str. 4 · 97877 Wertheim · Germany

Hiermit erklärt der Hersteller, dass das Gerät konform ist mit den Bestimmungen der Richtlinien:

Hereby the manufacturer declares that the device is in conformity with the directives:

Par la présente, le fabricant déclare, que le dispositif est conforme aux directives:

- 2006/42/EG
- 2014/34/EU
- 2011/65/EU, 2015/863

Membranvakuumpumpe / Diaphragm vacuum pump / Pompe à membrane:

Typ / Type / Type: **MD 1**

Artikelnummer / Order number / Numéro d'article: **20696080, 20696081, 20696082, 20696083**

Seriennummer / Serial number / Numéro de série: Siehe Typenschild / See rating plate / Voir plaque signalétique

Angewandte harmonisierte Normen / Harmonized standards applied / Normes harmonisées utilisées:

DIN EN ISO 12100:2011, DIN EN 1012-2:2011, DIN EN 61010-1:2020,

IEC 61010-1:2010 + COR:2011 + A1:2016, modifiziert / modified / modifié + A1:2016/COR1:2019

DIN EN 1127-1:2019, DIN EN ISO 80079-36:2016

DIN EN IEC 63000:2019

Bevollmächtigter für die Zusammenstellung der technischen Unterlagen / Person authorised to compile the technical file / Personne autorisée à constituer le dossier technique:

Dr. Constantin Schöler · VACUUBRAND GMBH + CO KG · Germany

Ort, Datum / place, date / lieu, date: Wertheim, 13.04.2023

(Dr. Constantin Schöler)

Geschäftsführer / Managing Director / Gérant

ppa.

(Jens Kaibel)

*Technischer Leiter / Technical Director /
Directeur technique*

VACUUBRAND GMBH + CO KG

Alfred-Zippe-Str. 4
97877 Wertheim

Tel.: +49 9342 808-0

Fax: +49 9342 808-5555

E-Mail: info@vacuubrand.com

Web: www.vacuubrand.com

EG-Konformitätserklärung für Maschinen
EC Declaration of Conformity of the Machinery
Déclaration CE de conformité des machines



Hersteller / Manufacturer / Fabricant:

VACUUBRAND GMBH + CO KG · Alfred-Zippe-Str. 4 · 97877 Wertheim · Germany

Hiermit erklärt der Hersteller, dass das Gerät konform ist mit den Bestimmungen der Richtlinien:

Hereby the manufacturer declares that the device is in conformity with the directives:

Par la présente, le fabricant déclare, que le dispositif est conforme aux directives:

- 2006/42/EG
- 2014/30/EU
- 2014/34/EU
- 2011/65/EU, 2015/863

Membranvakuumpumpe / Diaphragm vacuum pump / Pompe à membrane:

Typ / Type / Type: **MD 1 VARIO-SP**

Artikelnummer / Order number / Numéro d'article: **20696101, 22615719**

Seriennummer / Serial number / Numéro de série: Siehe Typenschild / See rating plate / Voir plaque signalétique

Angewandte harmonisierte Normen / Harmonized standards applied / Normes harmonisées utilisées:

DIN EN ISO 12100:2011, DIN EN 1012-2:2011, DIN EN 61010-1:2020,

IEC 61010-1:2010 + COR:2011 + A1:2016, modifiziert / modified / modifié + A1:2016/COR1:2019

DIN EN 61326-1:2013

DIN EN 1127-1:2019, DIN EN ISO 80079-36:2016

DIN EN IEC 63000:2019

Bevollmächtigter für die Zusammenstellung der technischen Unterlagen / Person authorised to compile the technical file / Personne autorisée à constituer le dossier technique:

Dr. Constantin Schöler · VACUUBRAND GMBH + CO KG · Germany

Ort, Datum / place, date / lieu, date: Wertheim, 13.04.2023

(Dr. Constantin Schöler)

Geschäftsführer / Managing Director / Gérant

ppa.

(Jens Kaibel)

*Technischer Leiter / Technical Director /
Directeur technique*

VACUUBRAND GMBH + CO KG

Alfred-Zippe-Str. 4
97877 Wertheim

Tel.: +49 9342 808-0

Fax: +49 9342 808-5555

E-Mail: info@vacuubrand.com

Web: www.vacuubrand.com

Certificate



Certificate no.

CU 72210918 01

License Holder:
 VACUUBRAND GMBH + CO KG
 Alfred-Zippe-Str. 4
 97877 Wertheim
 Deutschland

Manufacturing Plant:
 VACUUBRAND GMBH + CO KG
 Alfred-Zippe-Str. 4
 97877 Wertheim
 Deutschland

Test report no.: USA- 32195323 001

Client Reference: Dr. Wollschläger

Tested to: UL 61010-1:2012 R7.19

CAN/CSA-C22.2 NO. 61010-1-12 + GI1 + GI2 (R2017) + A1

Certified Product: Diaphragm vacuum pump for laboratory use

License Fee - Units

Models:

Mw xxxxxxxx z
 w: E, Z, D or V
 x: 0.5, 1, 1.5, 2, 2x0.5, 2x1 or 4x0.5
 y: A-Z or blank
 z: +AK, +EK, +2AK, +Ak+EK, +AK+EK TE, +IK+EK,
 +AK+M+D, +AK+EK+M+D, +AK SYNCHRO+EK or blank

Ratings:

AC 120V; 60Hz; 1.7A or
 AC 100-115V; 50/60Hz; 1.7A or
 AC 220-230 V; 50/60 Hz; 0.85 A
 (with voltage selector or fixed)

This certificate replaces certificate CU 72070564 01.

Appendix: 1, 1-9

Licensed Test mark:



Date of Issue

(day/mo/yr)
 28/09/2021

TUV Rheinland of North America, Inc., 12 Commerce Road, Newtown, CT 06470, Tel (203) 426-0888 Fax (203) 426-4009

Este certificado es válido solamente para bombas con la identificación «C/US», consulte la placa del tipo de bomba.

El presente documento debe utilizarse y transmitirse en su integridad y sin modificaciones. Es responsabilidad del usuario asegurarse de que este documento es válido para el producto en cuestión.

Certificate



Certificate no.

CU 72200632 01

License Holder:
 VACUUBRAND GMBH + Co. KG
 Alfred-Zippe-Str. 4
 97877 Wertheim
 Germany

Manufacturing Plant:
 VACUUBRAND GMBH + Co. KG
 Alfred-Zippe-Str. 4
 97877 Wertheim
 Germany

Test report no.: USA- 32080801 001

Client Reference: Dr. Wollschläger

Tested to: UL 61010-1:2012 R7.19

CAN/CSA-C22.2 NO. 61010-1-12 + GI1 + GI2 (R2017) + A1

Certified Product: Diaphragm Vacuum Pump for Laboratory Use

License Fee - Units

Model Designation: Mx yzzzzz VARIO-SPzzzzz

7

x = E, Z, D, V

y = 0.5, 1, 1.5, 2x1, 2, 2x0.5, 4x0.5

z = A-Z, blank

Rated Voltage: DC 24 V

Rated Current: 7 A

Protection Class: III

Remark: certificate replaces CU 72180259 01

7

Appendix: 1, 1 - 8

Licensed Test mark:



Date of Issue

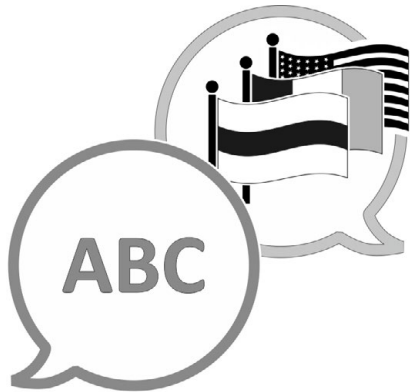
(day/mo/yr)

29/07/2020

TUV Rheinland of North America, Inc., 12 Commerce Road, Newtown, CT 06470, Tel (203) 426-0888 Fax (203) 426-4009

Este certificado es válido solamente para bombas con la identificación «C/US», consulte la placa del tipo de bomba.

El presente documento debe utilizarse y transmitirse en su integridad y sin modificaciones. Es responsabilidad del usuario asegurarse de que este documento es válido para el producto en cuestión.



[VACUUBRAND > Support > Manuals](#)

Fabricante:

VACUUBRAND GMBH + CO KG
Alfred-Zippe-Str. 4
97877 Wertheim
ALEMANIA

Tfno.:

Centralita +49 9342 808-0

Ventas +49 9342 808-5550

Servicio técnico +49 9342 808-5660

Fax: +49 9342 808-5555

Correo electrónico: info@vacuubrand.com

Web: www.vacuubrand.com