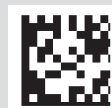


BOMBAS DE MEMBRANA

ME 1
ME 1C
MZ 1C



Manual de funcionamiento



Estimado/a cliente:

Su bomba de membrana VACUUBRAND debe funcionar durante mucho tiempo a plena potencia sin averías y ayudarle en su lugar de trabajo. Hemos recopilado mucha información a lo largo de nuestra experiencia práctica sobre cómo incrementar el rendimiento de la aplicación y su seguridad personal. Por tanto, lea siempre este manual de funcionamiento antes de poner en marcha la bomba por primera vez.

Las bombas de membrana de VACUUBRAND son el resultado de muchos años de experiencia en la construcción y el funcionamiento de estas bombas, combinados con los conocimientos más recientes en materia de tecnología de materiales y fabricación.

Nuestra máxima de calidad es el «principio de cero errores».

Cada bomba de membrana que sale de nuestra fábrica se ha sometido a un amplio programa de ensayos, entre otros, un funcionamiento de 14 horas. Este permite detectar y solucionar incluso fallos poco habituales. Comprobamos que todas las bombas alcancen las especificaciones después de esta prueba.

Todas las bombas de VACUUBRAND suministradas alcanzan las especificaciones. Es el estándar de calidad con el que nos hemos comprometido.

Sabemos que la bomba de vacío no debe constituir parte del trabajo, esperamos poder contribuir con nuestros productos para que pueda llevar a cabo sus tareas de forma eficaz y sin fallos, también en el futuro.

Su
VACUUBRAND GMBH + CO KG

Asesoría técnica: T +49 9342 808-5550


Servicio técnico y de posventa: T +49 9342 808-5660

El documento «Safety information for vacuum equipment - Observaciones de seguridad para aparatos de vacío» forma parte de este manual de instrucciones. Lea y tenga en cuenta el documento «Observaciones de seguridad para aparatos de vacío».


Índice de marcas registradas:

VACUU-LAN® (US-Reg.No 3,704,401), VACUU-BUS®, VACUU-CONTROL®, VACUU® (US-Reg. No 5,522,262), VACUU-SELECT® (US-Reg.No 5,522,260), VARIO® (US-Reg.No 3,833,788), VACUUBRAND® (US-Reg.No 3,733,388), VACUU-VIEW®, GREEN VAC® (US-Reg.No. 4,924,553), VACUU-PURE® (US-Reg No. 5,559,614) y los logotipos mostrados son marcas comerciales registradas de la empresa VACUUBRAND GMBH + CO KG en Alemania u otros países.

DE


Achtung: Die vorliegende Betriebsanleitung ist nicht in allen EU-Sprachen verfügbar. Der Anwender darf die beschriebenen Geräte nur dann in Betrieb nehmen, wenn er die vorliegende Anleitung versteht oder eine fachlich korrekte Übersetzung der vollständigen Anleitung vorliegen hat. Die Betriebsanleitung muss vor Inbetriebnahme der Geräte vollständig gelesen und verstanden werden, und alle geforderten Maßnahmen müssen eingehalten werden.  "Sicherheitshinweise für Vakuumeräte"

EN


Attention: This manual is not available in all languages of the EU. The user must not operate the device if he does not understand this manual. In this case a technically correct translation of the complete manual has to be available. The manual must be completely read and understood before operation of the device and all required measures must be applied.  "Safety instructions for vacuum equipment"

FR

Attention: Le mode d'emploi présent n'est pas disponible dans toutes les langues d'Union Européenne. L'utilisateur ne doit mettre le dispositif en marche que s'il comprend le mode d'emploi présent ou si une traduction complète et correcte du mode d'emploi est sous ses yeux. Le dispositif ne doit pas être mis en marche avant que le mode d'emploi ait été lu et compris complètement et seulement si le mode d'emploi est observé et tous les mesures demandées sont prises.


 «Avis de sécurité pour des dispositifs à vide»

BG


Внимание: Тези инструкции не са преведени на всички езици от ЕО. Потребителят не бива да работи с уреда, ако не разбира инструкциите за ползване. В този случай е необходимо да бъде предоставен пълен технически превод на инструкциите за ползване. Преди работа с уреда е задължително потребителят да прочете изцяло инструкциите за работа.  "Указания за безопасност за вакуумни уреди"

CN


注意：该操作手册不提供所有的语言版本。操作者在没有理解手册之前，不能操作该设备。在这种情况下，需要有一个整个操作手册技术上正确的翻译。在操作该设备前，必须完全阅读并理解该操作手册，必须实施所有需要的测量。

 真空设备的安全信息


CZ

Upozornění :Tento návod k použití není k dispozici ve všech jazycích Evropské unie. Uživatel není oprávněn požit přístroj pokud nerozumí tomuto návodu. V takovém případě je nutno zajistit technicky korektní překlad manuálu do češtiny. Návod musí být uživatelem prostudován a uživatel mu musí plně porozumět před tím než začne přístroj používat. Uživatel musí dodržet všechna příslušná a požadovaná opatření.  "Bezpečnostní upozornění pro vakuové přístroje".


DA

Bemærk: Denne manual foreligger ikke på alle EU sprog. Brugeren må ikke betjene apparatet hvis manualen ikke er forstået. I det tilfælde skal en teknisk korrekt oversættelse af hele manual stilles til rådighed. Manual skal være gennemlæst og forstået før apparatet betjenes og alle nødvendige forholdsregler skal tages.  »Sikkerhedsregler for vakuumdstyr«


EE

Tähelepanu! Käesolev kasutusjuhend ei ole kõigis EL keeltes saadaval. Kasutaja ei tohi seadet käsitseda, kui ta ei saa kasutusjuhendist aru. Sel juhul peab saadaval olema kogu kasutusjuhendi tehniliselt korrektne tõlge. Enne seadme kasutamist tuleb kogu juhend läbi lugeda, see peab olema arusaadav ning kõik nõutud meetmed peavad olema rakendatud.  "Ohutusnõuded vaakumseadmetele"


ES

Atención: Este manual no está disponible en todos los idiomas de UE. El usuario no debe manejar el instrumento si no entiende este manual. En este caso se debe disponer de una traducción técnicamente correcta del manual completo. El manual debe ser leído y entendido completamente y deben aplicarse todas las medidas de seguridad antes de manejar el instrumento.  "Notas sobre la seguridad para equipos de vacío"


FI

Huomio: Tämä käyttöohje ei ole saatavilla kaikilla EU: n kielillä. Käyttäjää ei saa käyttää laitetta, jos hän ei ymmärrä tätä ohjekirjaa. Tässä tapauksessa on saatavilla oltava teknisesti oikein tehty ja täydellinen ohjekirjan käännös. Ennen laitteen käyttöä on ohjekirja luettava ja ymmärrettävä kokonaan sekä suoritettava kaikki tarvittavat valmistelut ja muut toimenpiteet.  "Vakuumlaitteen turvallisuustiedot"


GR

Προσοχή! : Οι οδηγίες αυτές δεν είναι διαθέσιμες σε όλες τις γλώσσες της Ευρωπαϊκής Ένωσης. Ο χρήστης δεν πρέπει να θέσει σε λειτουργία την συσκευή αν δεν κατανοήσει πλήρως τις οδηγίες αυτές. Σε τέτοια περίπτωση ο χρήστης πρέπει να προμηθευτεί ακριβή μετάφραση του βιβλίου οδηγιών. Ο χρήστης πρέπει να διαβάσει και να κατανοήσει πλήρως τις οδηγίες χρήσης και να λάβει όλα τα απαραίτητα μέτρα πριν θέσει σε λειτουργία την συσκευή.  "Υποδείξεις ασφάλειας για αντλίες κενού"


HR

Pažnja: ove upute ne postoje na svim jezicima Europske Unije. Korisnik nemora raditi sa aparatom ako ne razumije ove upute. U tom slučaju tehnički ispravni prijevod cijelih uputstava mora biti na raspolaganju. Uputstva moraju biti cijela procitana i razumljiva prije rada sa aparatom i sve zahtijevane mjere moraju biti primjenjene.  "Sigurnosne napomene za vakuumske uređaje"

HU


Figyelem! Ez a kezelési utasítás nem áll rendelkezésre az EU összes nyelvén. Ha a felhasználó nem érti jelen használati utasítás szövegét, nem üzemeltetheti a készüléket. Ez esetben a teljes gépkönyv fordításáról gondoskodni kell. Üzembe helyezés előtt a kezelőnek végig kell olvasnia, meg kell értenie azt, továbbá az üzemeltetéshez szükséges összes mérést el kell végeznie.  "A vákuum-készülékekkel kapcsolatos biztonsági tudnivalók"

IT

Attenzione: Questo manuale non è disponibile in tutte le lingue della Comunità Europea (CE). L'utilizzatore non deve operare con lo strumento se non comprende questo manuale. In questo caso deve essere resa disponibile una traduzione tecnicamente corretta del manuale completo. Il manuale deve essere completamente letto e compreso prima di operare con lo strumento e devono essere applicati tutti gli accorgimenti richiesti.  "Istruzioni di sicurezza per apparecchi a vuoto"


JP

注意: この取扱説明書はすべての言語で利用可能ではありません。もしこの取扱説明書を理解できないならば、ユーザーは装置を操作してはなりません。この場合、技術的に正しい翻訳がなされた完全なマニュアルを用意しなければなりません。装置を作動する前にマニュアルを完全に読み、そして理解されなくてはなりません。そして、すべての要求される対策を講じなければなりません。


 真空装置を安全に取り扱うために

KR


주의 : 이 매뉴얼은 모든 언어로 번역되지는 않습니다. 만약 이 매뉴얼의 내용을 충분히 인지하지 못했다면 기기를 작동하지 마십시오. 매뉴얼의 내용을 기술적으로 정확하게 번역한 경우에 이용하십시오. 기기를 사용하기 전에 이 매뉴얼을 충분히 읽고 이해하고 모든 요구되는 사항들을 적용해야 합니다.

 진공 장비에 대한 안전 정보

LT

Dėmesio: šis vadovas nėra pateikiamas visomis ES kalbomis. Naudotojui draudžiama eksploatuoti įtaisą, jeigu jis nesupranta šio vadovo. Tokiu atveju reikia turėti viso vadovo techniškai taisyklingą vertimą. Vadovą būtina visą perskaityti ir suprasti pateikiamas instrukcijas prieš pradėdant eksploatuoti įtaisą, bei imtis visų reikiamų priemonių.  "Vakuuminės įrangos saugos informacija"

LV

Uzmanību: Lietotāja instrukcija nav pieejama visās ES valodās. Lietotājs nedrīkst lietot iekārtu, ja viņš nesaprot lietotāja instrukcijā rakstīto. Šādā gadījumā, ir nepieciešams nodrošināt tehniski pareizu visas lietotāja instrukcijas tulkojumu. Pirms sākt lietot iekārtu, un, lai izpildītu visas nepieciešamās prasības, iekārtas lietotāja instrukcija ir pilnībā jāizlasa un jāsaprot.  "Vakuuma iekārtu drošības noteikumi"


NL

Attentie: Deze gebruiksaanwijzing is niet in alle talen van de EU verkrijgbaar. De gebruiker moet niet met dit apparaat gaan werken als voor hem/haar de gebruiksaanwijzing niet voldoende duidelijk is. Bij gebruik van deze apparatuur is het noodzakelijk een technisch correcte vertaling van de complete gebruiksaanwijzing te hebben. Voor het in gebruik nemen van het apparaat moet de gebruiksaanwijzing volledig gelezen en duidelijk zijn en dienen alle benodigde maatregelen te zijn genomen.


 "Veiligheidsvoorschriften voor vacuümapparaten"

PL


Uwaga!! Ta instrukcja nie jest dostępna we wszystkich językach Unii Europejskiej. Użytkownik nie może rozpocząć pracy z urządzeniem dopóki nie przeczytał instrukcji i nie jest pewien wszystkich informacji w niej zawartych. Instrukcja musi być w całości przeczytana i zrozumiana przed podjęciem pracy z urządzeniem oraz należy podjąć wszystkie niezbędne kroki związane z prawidłowym użytkowaniem.

 "Wskazówki bezpieczeństwa do urządzeń próżniowych"


PT

Atenção: Este manual não está disponível em todas as línguas da UE. O usuário não deve utilizar o dispositivo, se não entender este manual. Neste caso, uma tradução tecnicamente correta do manual completo tem de estar disponível. O manual deve ser lido e entendido completamente antes da utilização do equipamento e todas as medidas necessárias devem ser aplicadas.  "Informação de Segurança para Equipamento que funciona a Vácuo"


RO

Atentie: Acest manual nu este disponibil in toate limbile EU. Utilizatorul nu trebuie sa lucreze cu aparatul daca nu intelege manualul. Astfel, va fi disponibile o traducere corecta si completa a manualului. Manualul trebuie citit si inteles in intregime inainte de a lucra cu aparatul si a luat toate masurile care se impun.  "Instrucțiuni de siguranță pentru aparatele de vidare"

RU


Внимание: Эта инструкция по эксплуатации не имеется на всех языках. Потребителю не дозволенно эксплуатировать данный прибор, если он не понимает эту инструкцию. В этом случае нужен технически правильный перевод полной инструкции. Прежде чем использовать этот прибор, необходимо полностью прочитать и понять эту инструкцию и принять все необходимые меры.  "Указания по технике безопасности при работе с вакуумными устройствами"

SE


Varning: Denna instruktion är inte tillgänglig på alla språk inom EU. Användaren får inte starta utrustningen om hon/han inte förstår denna instruktion. Om så är fallet måste en tekniskt korrekt instruktion göras tillgänglig. Instruktionen måste läsas och förstås helt före utrustningen tas i drift och nödvändiga åtgärder göres.  "Säkerhetsinformation för vakuumutrustning"

SI


Pozor: Ta navodila niso na voljo v vseh jezikih EU. Uporabnik ne sme upravljati z napravo, če ne razume teh navodil. V primeru nerazumljivosti mora biti na voljo tehnično pravilen prevod. Navodila se morajo prebrati in razumeti pred uporaba naprave, opravljene pa moraja biti tudi vse potrebne meritve.

 "Varnostni nasveti za vakuumske naprave"

SK

Upozornenie: Tento manuál nie je k dispozícii vo všetkých jazykoch EÚ. Užívateľ nesmie obsluhovať zariadenie, pokiaľ nerozumie tomuto manuálu. V takomto prípade musí byť k dispozícii technicky správny preklad celého manuálu. Pred obsluhou zariadenia je potrebné si prečítať celý manuál a porozumieť mu, a musia byť prijaté všetky opatrenia.  "Bezpečnostné pokyny pre vákuové zariadenia"

TR

Dikkat : Bu kullanım kitabı, tüm dillerde mevcut değildir. Kullanıcı, bu kullanım kitabını anlayamadıysa cihazı çalıştırmamalıdır. Bu durumda, komple kullanım kitabının, teknik olarak düzgün çevirisinin bulunması gerekir. Cihazın çalıştırılmasından önce kullanım kitabının komple okunması ve anlaşılması ve tüm gerekli ölçümlerin uygulanması gerekir.  "Vakumlu cihazlar için güvenlik uyarıları"

Índice

¡A tener en cuenta!	8
Generalidades	8
Uso adecuado	8
Uso incorrecto	8
Colocación y conexión de la bomba	9
Condiciones ambientales	10
Condiciones de uso de la bomba	10
Seguridad durante el funcionamiento	11
Mantenimiento y reparación	12
Ⓔ Indicaciones sobre la identificación de los aparatos (ATEX)	14
Características técnicas	15
Temperaturas de aspiración del gas	19
Materiales en contacto con el medio	19
Denominación de las partes del aparato	19
Manejo y funcionamiento	22
Puesta en marcha	22
Conexión de vacío (entrada)	22
Conexión en el lado de presión (salida)	23
Conexión eléctrica	24
Conmutador de encendido/apagado	25
Durante el funcionamiento	26
Atención: indicaciones importantes para el uso de lastre de gas (MZ 1C)	28
Puesta fuera de funcionamiento	29
Accesorios / recambios	30
Búsqueda de fallos	32
Sustitución de membranas y válvulas	33
ME 1	35
ME 1C (modelo técnico 1)	44
ME 1C (modelo técnico 2)	53
MZ 1C	65
Comprobar vacío final luego de sustituir las membranas y válvulas	77
Sustitución de los fusibles	78
Reparación - Mantenimiento - Retirada - Calibración	81
Declaración de conformidad CE para máquinas	82

 **PELIGRO**

➔ ¡Peligro! Designa una situación peligrosa que, si no se evita, provocará la muerte o lesiones graves.

 **ADVERTENCIA**

☞ ¡Advertencia! Designa una situación peligrosa que, si no se evita, puede provocar la muerte o lesiones graves.

 **ATENCIÓN**

• ¡Atención! Designa una situación peligrosa que, si no se evita, puede provocar lesiones menores o leves.

AVISO

Aviso. La inobservancia de los avisos puede provocar daños en el producto.



Advertencia de superficie caliente.



Advertencia de tensión eléctrica.



Símbolo general de peligro



Desenchufe el aparato de la red.



Leer manual.



Los componentes electrónicos no se pueden eliminar junto con la basura doméstica al final de su vida útil. Los aparatos electrónicos usados contienen sustancias nocivas que pueden dañar la salud o el medio ambiente. Los usuarios finales están obligados por ley a llevar los aparatos eléctricos y electrónicos usados a un punto de recogida autorizado.

¡A tener en cuenta!



Generalidades

- ☞ Lea y tenga en cuenta el manual de funcionamiento.



Desembalar el aparato y comprobar que esté completo y que no presente daños. Retire y guarde los cierres de transporte.

Uso adecuado

La bomba de vacío debe utilizarse únicamente en interiores, secos y sin riesgo de explosión.



El uso adecuado implica también lo siguiente:

- ☞ Tener en cuenta las indicaciones del documento Observaciones de seguridad para aparatos de vacío.
- ☞ Tener en cuenta el manual de funcionamiento.
- ☞ Tener en cuenta el manual de funcionamiento de los componentes conectados.
- ☞ Inspeccionar la bomba de vacío de forma regular en función de las condiciones de uso por parte de personal cualificado,
- ☞ utilizar solo accesorios o piezas de repuesto autorizadas VACUUBRAND.

Cualquier uso diferente o adicional del producto se considera inadecuado.

Uso incorrecto

Todos los usos incorrectos, así como los usos que no se correspondan con las características técnicas pueden ocasionar daños personales o materiales.



Se consideran incorrectos los siguientes usos:

- ☞ La utilización contraria a las normas de uso adecuado.
- ☞ El uso en entornos no industriales sin que el operador tome las medidas de protección y precauciones necesarias.
- ☞ El uso en condiciones ambientales y de funcionamiento indebidas.
- ☞ El uso de productos que presenten averías evidentes o fallos de los dispositivos de seguridad.
- ☞ Adiciones, modificaciones o reparaciones por el propio usuario, especialmente cuando afecten a la seguridad.
- ☞ El uso de accesorios o repuestos no autorizados.
- ☞ El uso de productos incompletos.
- ☞ El funcionamiento por parte de personal con una formación o instrucción insuficientes.
- ☞ Apagar o encender con el pie o con herramientas.
- ☞ La manipulación con objetos afilados.
- ☞ Desenchufado mediante tracción del cable.
- ☞ Aspirar o transportar sustancias sólidas o líquidos.

- ☞ No está permitido utilizar la bomba ni las piezas del sistema en personas ni animales.

- ☞ Los diferentes componentes solo se deben conectar eléctricamente y utilizar en el modo descrito en este manual.

Utilice exclusivamente **componentes y accesorios originales VACUUBRAND**. De lo contrario, pueden verse limitados el funcionamiento y la seguridad, así como la compatibilidad electromagnética del aparato.

La validez del etiquetado CE o el certificado para EE. UU./Canadá (véase placa de características) puede anularse si no se usan piezas originales.

- ☞ Respete las observaciones para la conmutación correcta de la tecnología de vacío en el capítulo «Manejo y funcionamiento».
- ☞ Las bombas se han diseñado para una **temperatura ambiental** durante el funcionamiento de +10 °C a +40 °C. Compruebe las temperaturas máximas y asegure un suministro de aire fresco suficiente en todo momento, en particular si se instala la bomba en un armario o una carcasa. En caso necesario, organice un sistema de ventilación forzada externo. Si se van a transportar gases calientes, no debe superarse la temperatura máxima permitida del gas. Esta depende de la presión de aspiración y de la temperatura ambiental de la bomba (véase «Características técnicas»).
- ☞ No deben penetrar partículas ni polvo en la bomba de vacío.

AVISO

La bomba y todos los componentes del sistema solo se deben destinar a un **uso adecuado**, es decir, la generación de vacío en las instalaciones previstas para este fin.

Colocación y conexión de la bomba

PELIGRO

- ➔ Conecte el aparato solo con una **toma de corriente con puesta a tierra**, un fusible de efecto retardado adecuado a la tensión de alimentación y el consumo de corriente (véase «Características técnicas»). Utilice solo cables de red en perfecto estado que cumplan con las especificaciones. Una puesta a tierra incorrecta o insuficiente representa un peligro de muerte.

ADVERTENCIA

- ☞ Debido a la elevada relación de compresión de la bomba, a la salida puede aparecer una presión superior a la permitida por la estabilidad mecánica del sistema.
- ☞ **Evite sobrepresiones incontroladas** (p. ej., al conectarlo a un sistema de tuberías cerrado o bloqueado). **¡Peligro de estallido!**
- ☞ Mantenga el cable de red alejado de superficies calentadas.
- ☞ Mantenga el cable de red alejado de superficies calientes.

ATENCIÓN

- Escoja una superficie plana y horizontal para colocar la bomba. La bomba debe estar colocada de forma estable y segura sin ningún contacto mecánico aparte de los pies de la bomba. El sistema que debe evacuarse y todas las mangueras de conexión deben presentar una estabilidad mecánica adecuada.
- Las **presiones máximas admisibles** en la entrada y la salida, así como la diferencia de presión máxima admisible entre la entrada y la salida, véase el capítulo «Características técnicas». No haga funcionar la bomba con sobrepresión en la entrada.
- Si se ha conectado gas o gas inerte a la bomba, el lastre de gas o la válvula de aireación, se debe limitar de forma externa la presión a una sobrepresión máxima de 0,2 bar.
- **Atención:** los elementos eléctricos se pueden contraer durante la evacuación.
- Durante el montaje y el desmontaje de las líneas de vacío, evite que los líquidos de la línea de vacío lleguen al motor de la bomba. **¡Peligro de corrosión y de cortocircuito!**

- Conecte las líneas en la entrada y la salida de la bomba de forma estanca al gas.
- Compruebe las indicaciones sobre la tensión de red y el tipo de corriente (véase la placa de características).
- **¡Accione el selector de tensión** (bomba con motor de rango amplio conmutable) solo con el enchufe desconectado! Compruebe la configuración del selector de tensión. Atención: el motor puede dañarse si se enciende la bomba con el selector de tensión en la posición incorrecta.

AVISO

Asegure siempre un suministro de aire suficiente en el ventilador. Se debe disponer una distancia mínima de 5 cm entre el ventilador y las piezas anexas (p. ej., carcاسas, paredes, etc.). Compruebe el ventilador de forma regular en busca de suciedad. Limpie la rejilla del ventilador sucia para evitar reducciones en el suministro de aire.

El enchufe sirve de dispositivo de separación del suministro eléctrico. El aparato debe colocarse de forma que el enchufe quede siempre accesible para poder desconectarlo de la red.

La sección de la línea de succión y escape debe ser, al menos, tan grande como las conexiones de la bomba.

Si el aparato se transporta de un entorno frío a la sala de trabajo, puede producirse **condensación**. En este caso, deje que el aparato se aclimatice.

Tenga en cuenta todas las disposiciones (normas y directivas) y normas de seguridad correspondientes, **tome las medidas exigidas y adopte las medidas de seguridad correspondientes**.

Condiciones ambientales

⚠ ATENCIÓN




- El aparato debe utilizarse únicamente en interiores secos y sin riesgo de explosión. Si las relaciones difieren, se deben adoptar las medidas y precauciones adecuadas, p. ej., si se opera a mayores alturas (riesgo de una refrigeración insuficiente) o en caso de acumulaciones o condensaciones conductoras.

AVISO

El diseño y la construcción de los aparatos se corresponden con los requisitos básicos de las **directivas EU** y estándares aplicables a nuestro entender, en (véase declaración de conformidad), en particular, la norma DIN EN 61010-1. Esta norma determina al detalle las **condiciones ambientales** en las que se pueden operar de forma segura los aparatos (vea también el tipo de protección IP).

Condiciones de uso de la bomba

⚠ PELIGRO

- ➔ Las bombas **sin la identificación «» en la placa de características no están homologadas** para la instalación ni el transporte en zonas con peligro de explosión.
- ➔ Las bombas **con la identificación «» en la placa de características están homologadas** para el **transporte de atmósferas explosivas** según la placa de características, pero **no** para la **instalación en zonas con peligro de explosión** (véase el capítulo « Indicaciones sobre la identificación de aparatos (ATEX)»).

- ➔ Las bombas **no son adecuadas** para transportar
 - **sustancias inestables**
 - sustancias que pueden reaccionar **al impacto** (carga mecánica) y **temperaturas elevadas sin presencia de aire**
 - **sustancias autoinflamables**
 - sustancias inflamables sin presencia de aire
 - **sustancias explosivas**
- ➔ Las bombas **no están homologadas** para el uso en trabajos subterráneos.

ATENCIÓN

- Las bombas **no son adecuadas** para transportar sustancias que puedan formar **acumulaciones** en la bomba. Las acumulaciones y el líquido de condensación en la bomba pueden ocasionar un aumento de la temperatura que podría superar el límite máximo permitido.
- Controle la cámara de aspiración de forma regular y límpiela si es necesario, si existiera el **peligro** de que se puedan formar **acumulaciones** (compruebe la entrada y la salida de la bomba).
- **Tenga en cuenta las interacciones y reacciones químicas entre los medios bombeados.**
Compruebe la compatibilidad de las sustancias en el sistema de vacío con los **materiales en contacto con los medios**, véase el apartado «Características técnicas».
Si se van a bombear **distintas sustancias**, se recomienda purgar la bomba con aire o gas inerte antes de cambiar de medio. De este modo se eliminan posibles restos de la bomba y se evita una reacción entre las sustancias o con los medios de la bomba.

Seguridad durante el funcionamiento

PELIGRO

- ➔ Evite la liberación de líquidos, gases o vapores peligrosos, tóxicos, explosivos, corrosivos, nocivos o peligrosos para el medio ambiente. Disponga un sistema de recogida y eliminación adecuado, y adopte precauciones para la bomba y el medio ambiente.
- ➔ El usuario debe evitar la aparición de mezclas explosivas en la carcasa y su inflamación con medidas de seguridad adecuadas. La inflamación de estas mezclas puede ser el resultado de, p.ej., chispas causadas por el agrietamiento de la membrana, superficies calientes o la electricidad estática. En caso necesario, conectar un gas inerte para airear y suministrar un lastre de gas.
- ➔ Las mezclas potencialmente explosivas se deben evacuar, aspirar o diluir para que pierdan su explosividad en la salida de la bomba.

ADVERTENCIA

- ⚠ Se debe evitar por todos los medios someter al vacío cualquier parte del cuerpo.
- ⚠ Asegurar en todo momento un escape libre de los gases (sin presión).
- ⚠ Elimine los productos químicos de acuerdo con las disposiciones pertinentes teniendo en cuenta las posibles impurezas causadas por las sustancias bombeadas.
Adoptar precauciones (como usar ropa protectora y gafas de seguridad) para evitar la aspiración y el contacto con la piel (productos químicos, productos derivados de la descomposición térmica de fluoroelastómeros).
- ⚠ Una parada de la bomba (por una interrupción del suministro) y los componentes conectados, un fallo en las piezas del suministro o variaciones en los parámetros

no pueden dar lugar a situaciones peligrosas en ningún caso. En caso de fugas en las mangueras o la membrana, las sustancias bombeadas podrían llegar al entorno y la carcasa de la bomba. Respete en particular las observaciones para el manejo y el funcionamiento.

- ☞ Con motivo de **fugas en el aparato** restantes se puede producir un intercambio de gases, incluso en pequeña cantidad, entre el entorno y el sistema de vacío. Excluir contaminación de las sustancias bombeadas o del entorno.

⚠ ATENCIÓN



- Con **presiones de aspiración elevadas** se puede producir una sobrepresión en la válvula del lastre de gas debido a la compresión de la bomba. Con la válvula del lastre de gas abierta puede salir el gas transportado o el líquido de condensación que se forma por la válvula de lastre de gas. Excluir la contaminación de la bomba de alimentación si se usa gas inerte.
- Tenga en cuenta el símbolo «superficies calientes» en la bomba. Según las condiciones operativas y del entorno, pueden darse peligros derivados de las superficies calientes. Excluya los peligros derivados de superficies calientes. En caso necesario, instale un sistema de protección contra contactos adecuado.

AVISO

Evite la acumulación de gases y reflujo de líquido de condensado. Evite los bloqueos hidráulicos en la bomba.

El usuario debe encargarse de que la planta se encuentre siempre en un estado seguro, también en caso de error. El usuario debe adoptar precauciones adecuadas (adaptadas a los requerimientos de cada aplicación) para el caso de una avería o mal funcionamiento del aparato.

Una **protección térmica de devanado** apaga el motor en caso de sobretensión. **Atención:** solo es posible anular el fallo manualmente. Apague la bomba o desconecte el enchufe de red. Determine la causa del sobrecalentamiento y suprimalo. Espere unos cinco minutos antes de volver a encenderlo.

⚠ ATENCIÓN

- **Atención:** En el caso de **tensiones de alimentación inferiores a 115 V** podría verse limitada la parada automática de la protección de devanado, de modo que es posible que tenga lugar un arranque automático tras el enfriamiento. Esto puede dar lugar a peligros, adopte precauciones (p. ej. apague la bomba y desconéctela de la tensión de alimentación).

Mantenimiento y reparación

La vida útil habitual de las membranas y válvulas es de 15000 hora de funcionamiento con las condiciones habituales. Los cojinetes del motor tienen por lo general una vida útil de 40000 horas de funcionamiento. Los condensadores del motor presentan una vida útil habitual de 10000 a 40000 horas de funcionamiento en función de las condiciones de uso, como temperatura ambiental, humedad ambiental y carga del motor.

⚠ PELIGRO



- ➔ No opere la bomba nunca si está abierta. Asegúrese de que la bomba no pueda arrancar por accidente si está abierta.
- ➔ **Desenchufe el aparato de la red** antes de comenzar los trabajos de mantenimiento.
- ➔ Desconecte el aparato de la red antes de cualquier intervención y espere luego cinco segundos hasta que los condensadores se descarguen.

➔ **Atención:** el funcionamiento puede generar que la bomba se contamine con sustancias nocivas para la salud o peligrosas de otro modo; si es necesario, descontámla o límpiela antes de tocarla.

ADVERTENCIA

☞ Adoptar precauciones (como usar ropa protectora y gafas de seguridad) para evitar la aspiración y el contacto con la piel.

☞ Sustituir de forma regular las **piezas de desgaste**.

☞ No operar bombas dañadas o defectuosas.

☞ Es necesario comprobar los condensadores con regularidad (medir la capacidad, estimar las horas de funcionamiento), y sustituirlos en intervalos regulares. Un condensador demasiado antiguo puede calentarse e incluso derretirse. Es poco frecuente, pero puede formarse antorchas que pueden ser un peligro para las personas y el entorno. La sustitución de los condensadores debe ser realizada por un electricista.

☞ Airear la bomba y separarla del aparato antes de comenzar las labores de mantenimiento. Deje que la bomba se enfríe.

AVISO

Limpiar las superficies sucias con un paño limpio y ligeramente húmedo. Recomendamos usar agua o una solución jabonosa suave para el paño.

Intervenciones en el aparato

☞ Las intervenciones en el aparato deben ser realizadas solo por especialistas.

☞ En particular, los trabajos en equipos eléctricos solo deberán ser realizados por un electricista.

☞ Encargar las tareas de servicio a un técnico adecuadamente formado o al menos a una persona debidamente instruida.

La reparación de los aparatos enviados solo es posible de conformidad con las disposiciones legales (seguridad laboral, protección medioambiental), véase el capítulo «**Reparación - Mantenimiento - Retirada - Calibración**».

Indicaciones sobre la identificación de los aparatos (ATEX)

Solo aplicable a los productos con marcado ATEX. El marcado en la placa de características del producto implica que VACUUBRAND GMBH + CO KG asegura que el aparato cumple con las disposiciones de la Directiva 2014/34/UE. Las normas armonizadas aplicadas pueden consultarse en la Declaración CE de conformidad (véase el manual de funcionamiento).

Aparatos VACUUBRAND con identificación ATEX (véase la placa de características)

La clasificación según ATEX solo es válida para el interior (zonas en contacto con los medios, gases / vapores bombeados) del aparato. El aparato no es apto para la utilización en una atmósfera (entorno) externa, potencialmente explosiva.

La categoría general del aparato depende de los componentes conectados. Si los accesorios no cumplen la clasificación de los aparatos VACUUBRAND, la categoría especificada de los aparatos VACUUBRAND quedará anulada.

Las bombas de vacío y los medidores de la categoría 3 están previstos para la conexión a aparatos en los que durante el funcionamiento normal no se suele producir una atmósfera explosiva por gases, vapores o aerosoles, o en los que con toda probabilidad esta solo se generará durante muy poco tiempo o de modo infrecuente.

En condiciones normales de funcionamiento, los aparatos de esta categoría garantizan el nivel necesario de seguridad.

El uso de lastre de gas o de válvulas de ventilación solo está permitido si se garantiza que normalmente no se generen mezclas explosivas en el interior del aparato o que, previsiblemente, tales mezclas se generen durante muy poco tiempo o de modo infrecuente.

Los aparatos están identificados con «X» (según la norma DIN EN ISO 80079-36:2016), es decir, limitación de las condiciones de funcionamiento:

- Los aparatos, diseñados para un grado bajo de peligro mecánico, se deben instalar de forma que no puedan sufrir daños mecánicos desde el exterior.
Al instalarlos, los puestos de bombas deben quedar protegidos de golpes externos y astillas (contra implosiones).
- Los aparatos están diseñados para trabajar a una temperatura ambiente y de aspiración del gas de entre +10°C y +40°C. Estas temperaturas ambiente y de aspiración del gas no se deben superar en ningún caso. Durante el bombeado / la medición de gases no explosivos se aplican temperaturas de aspiración del gas ampliadas, véase el manual de funcionamiento, apartado «Temperaturas de aspiración del gas» o «Características técnicas».

Tras intervenir en el aparato (p. ej., para reparaciones/mantenimiento), debe comprobarse el vacío final de la bomba. Solo si se alcanza el vacío final especificado de la bomba estará garantizada una baja tasa de fugas del aparato y, por consiguiente, la evitación de mezclas explosivas en el interior de la bomba de vacío. Después de una intervención en el sensor de vacío es necesario comprobar la tasa de fugas del aparato.



Atención: este manual no está disponible en todos los idiomas de la UE. El usuario no debe manejar el instrumento si no entiende este manual. En este caso se debe disponer de una traducción técnicamente correcta del manual completo. Antes de poner en marcha los aparatos, debe haberse leído y entendido completamente el manual. Deben aplicarse todas las medidas de seguridad exigidas; dichas medidas también se pueden sustituir, bajo la responsabilidad del usuario, por medidas de precaución equivalentes.

Características técnicas

Tipo	ME 1	ME 1C
Homologación ATEX con identificación ATEX en la placa de características Espacio interior (gases transportados)	II 3/- G Ex h IIC T3 Gc X Internal Atm. only Tech.File: VAC-EX02	
Capacidad de succión máxima a 50/60 Hz según ISO 21360	m ³ /h	0,7 / 0,8
Vacío final (absoluto)	mbar	100
Presión máxima admisible en la entrada (absoluta)	bar	1,1
Presión máxima admisible en la salida (absoluta)	bar	1,1
Diferencia de presión máxima admisible entre la entrada y la salida	bar	1,1
Temperatura ambiente admisible durante el almacenamiento/funcionamiento	°C	-10 a +60 / +10 a +40
Humedad relativa admisible del aire ambiental durante el funcionamiento (sin rocío)	%	30 a 85
Altitud máxima de instalación	m	2000 NN
Potencia nominal	kW	0,04
Velocidad de ralentí 50/60 Hz	min ⁻¹	1500 / 1800
Rango de tensión de alimentación máx. permitido (±10 %) Atención: ¡Tenga en cuenta la información de la placa de características! Motor de rango amplio conmutable		100-115 V~ 50/60 Hz 120 V~ 60 Hz 220-230 V~ 50/60 Hz 100-115 V~ 50/60 Hz / 120 V 60 Hz / 220-230 V~ 50/60 Hz
Corriente nominal máxima a:		
100-115 V~ 50/60 Hz	A	1,9 / 1,4
120 V 60 Hz	A	1,4
220-230 V~ 50/60 Hz	A	0,8 / 0,6
Fusible		2,5A de acción retardada
Protección del motor		Protección térmica de devanado, parada automática*
Categoría de sobretensión		II
Tipo de protección según IEC 60529		IP 40
Tipo de protección según UL 50E		Tipo 1
Nivel de suciedad		2

* En el caso de tensiones de alimentación inferiores a 100 V podría verse limitada la parada automática de la protección de devanado.

Tipo	ME 1	ME 1C
Nivel de presión acústica de emisión de tipo A** (inseguridad K_{pA} : 3dB(A))	49	49
Entrada	Boquilla para manguera DN 6/10 mm / G 1/8"	Boquilla para manguera DN 8-10 mm
Salida	Silenciador / G 1/8"	Boquilla para manguera DN 8-10 mm
Dimensiones (long. x anch. x alt. aprox.) mm	270 x 121 x 155	
Peso listo para funcionar aprox.		
Versión 100-115 V / 120 V	kg	5,4
Versión 220-230 V	kg	5,0
Versión 100-115 V / 120 V / 220-230 V	kg	5,4

** Medición en el vacío final a 230V/50Hz según EN ISO 2151:2004 y EN ISO 3744:1995 con línea de salida (ME 1C) o silenciador (ME 1) en la salida.

¡Reservado el derecho a efectuar modificaciones técnicas!

Tipo	MZ 1C	
Homologación ATEX con identificación ATEX en la placa de características Espacio interior (gases transportados)	II 3/- G Ex h IIC T3 Gc X Internal Atm. only Tech.File: VAC-EX02	
Capacidad de succión máxima a 50/60 Hz según ISO 21360	m ³ /h	0,75 / 0,9
Vacío final sin lastre de gas (valor absoluto)	mbar	12
Vacío final con lastre de gas (absoluto)	mbar	20
Presión máxima admisible en la entrada (absoluta)	bar	1,1
Presión máxima admisible en la salida (absoluta)	bar	1,1
Diferencia de presión máxima admisible entre la entrada y la salida	bar	1,1
Presión máxima admisible en el lastre de gas (absoluta)	bar	1,2
Temperatura ambiente admisible durante el almacenamiento/funcionamiento	°C	-10 a +60 / +10 a +40
Humedad relativa admisible del aire ambiental durante el funcionamiento (sin rocío)	%	30 a 85
Altitud máxima de instalación	m	2000 NN
Potencia nominal	kW	0,06
Velocidad de ralentí 50/60 Hz	min ⁻¹	1500 / 1800
Rango de tensión de alimentación máx. permitido (±10 %) Atención: ¡Tenga en cuenta la información de la placa de características!	100-115 V~ 50/60 Hz 120 V~ 60 Hz 220-230 V~ 50/60 Hz	
Corriente nominal máxima a: 100-115 V~ 50/60 Hz 120 V 60 Hz 220-230 V~ 50/60 Hz	A A A	2,0 / 1,4 1,4 0,8 / 0,6
Fusible	2,5A de acción retardada	
Protección del motor	Protección térmica de devanado, parada automática*	
Categoría de sobretensión	II	
Tipo de protección según IEC 60529	IP 40	
Tipo de protección según UL 50E	Tipo 1	

* En el caso de tensiones de alimentación inferiores a 115 V podría verse limitada la parada automática de la protección de devanado.

Tipo	MZ 1C
Nivel de suciedad	2
Nivel de presión acústica de emisión de tipo A** (inseguridad K_{PA} : 3dB(A))	45
Entrada	Boquilla de manguera DN 8-10 mm
Salida	Boquilla de manguera DN 8-10 mm
Dimensiones (long. x anch. x alt. aprox.)	312 x 121 x 170
Peso listo para funcionar aprox.	6,7

** Medición en el vacío final a 230 V/50 Hz según EN ISO 2151:2004 y EN ISO 3744:1995 con línea de salida en la salida.

¡Reservado el derecho a efectuar modificaciones técnicas!

Temperaturas de aspiración del gas

Estado de funcionamiento	Presión de succión	Rango de temperatura del gas admisible
funcionamiento continuado	> 100 mbar (carga de gas elevada)	+10 °C hasta +40 °C
funcionamiento continuado	< 100 mbar (carga de gas reducida)	0 °C hasta +60 °C*
durante periodos breves (<5 minutos)	< 100 mbar (carga de gas reducida)	-10 °C hasta +80°C*

* en caso de transportar atmósferas explosivas: +10 °C a +40 °C

Materiales en contacto con el medio

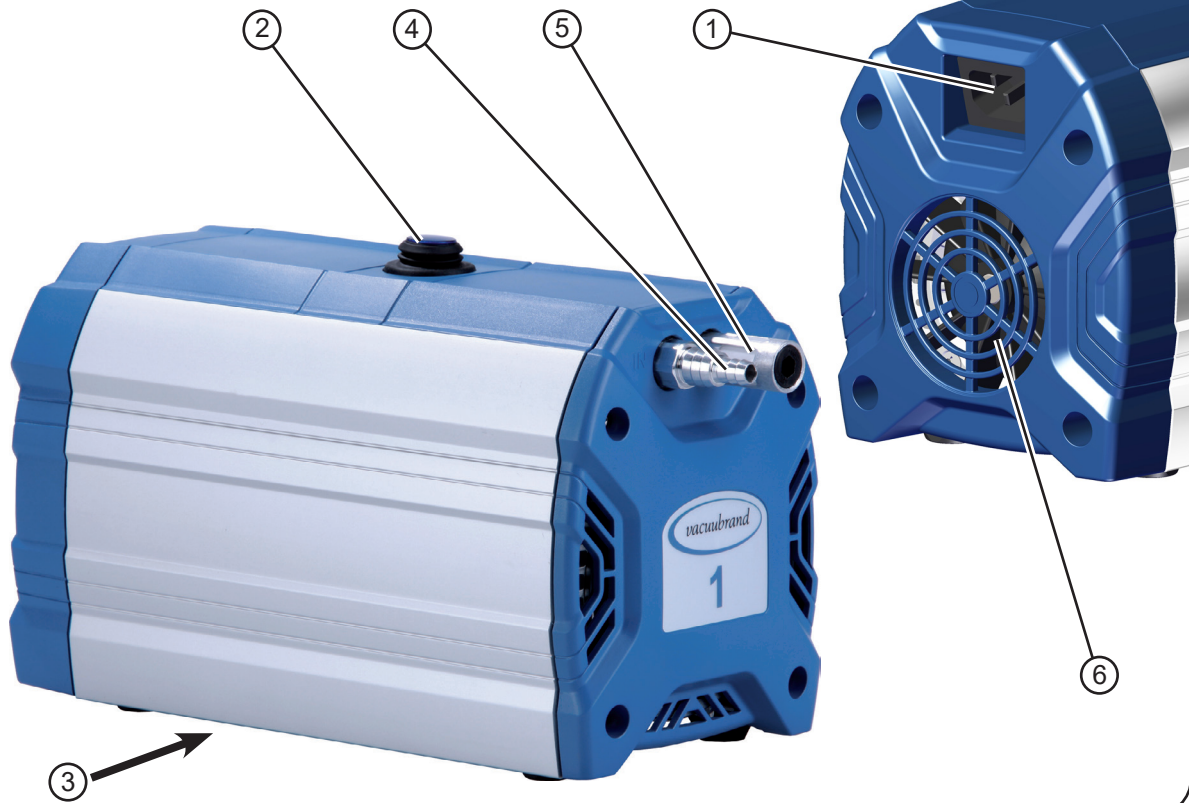
Componentes	Materiales en contacto con el medio		
	ME 1	ME 1C	MZ 1C
Cubierta de la carcasa	Aleación de aluminio (AlMgSi)	-	-
Pieza interior de la cubierta de la carcasa	-	PTFE reforzado con fibra de vidrio	PTFE reforzado con fibra de vidrio
Culata	Aleación de aluminio (AlMgSi)	ETFE	ETFE
Disco de sujeción de la membrana	Aleación de aluminio (AlMgSi)	ETFE reforzado con fibra de vidrio	ETFE reforzado con fibra de vidrio
Membranas	PTFE	PTFE	PTFE
Válvulas	PTFE	PTFE	PTFE / FFKM
Entrada	Aleación de aluminio (AlMgSi)	ETFE	ETFE
Salida	PA / PE / aleación de aluminio	ETFE	ETFE
Conexión de lastre de gas	-	-	PTFE

Denominación de las partes del aparato

Posición	Denominación
1	Conexión a la red
2	Conmutador de encendido/apagado
3	Placa del tipo de bomba
4	Entrada
5	Salida
6	Ventilador
7	Lastre de gas

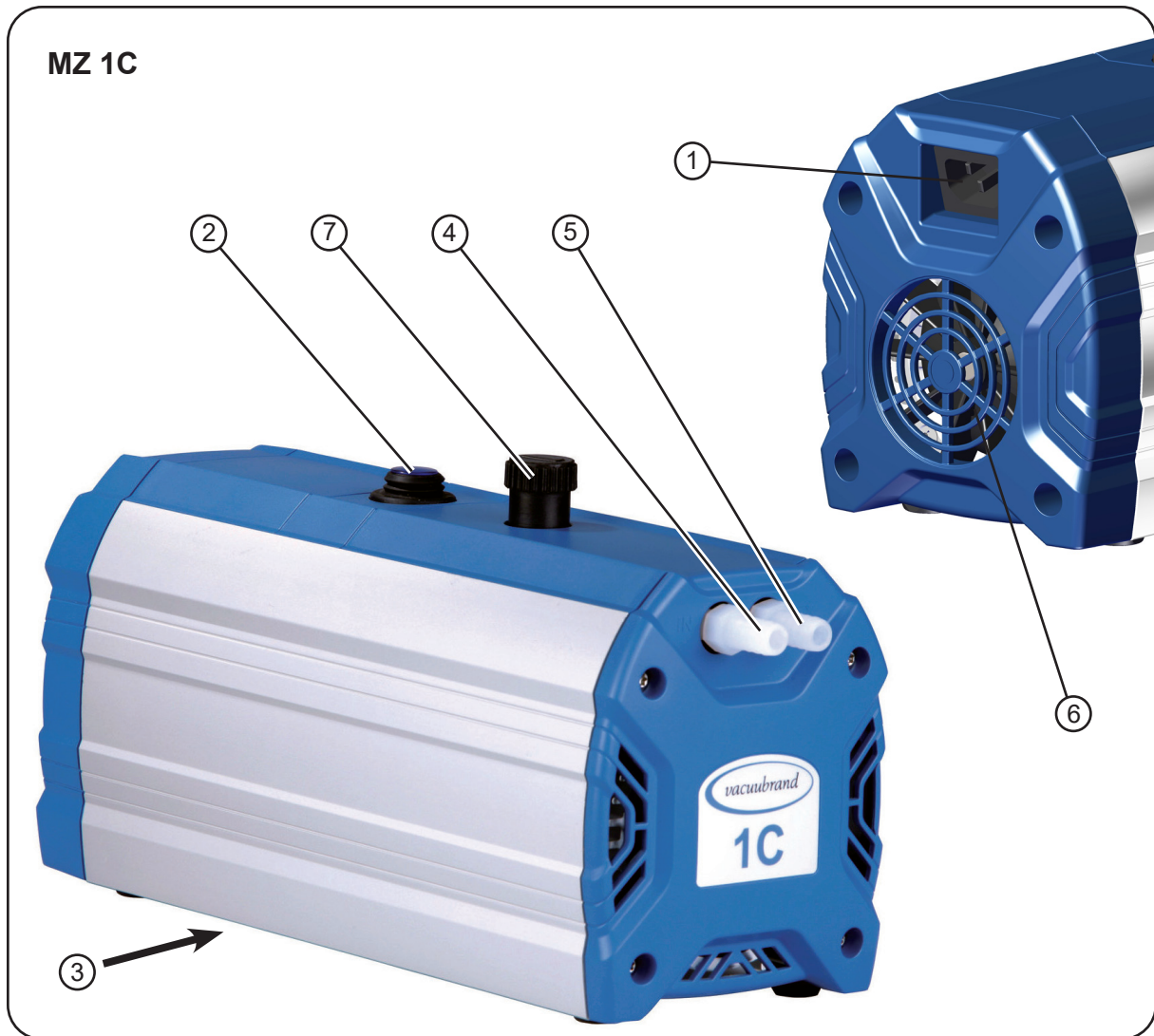
¡Reservado el derecho a efectuar modificaciones técnicas!

ME 1

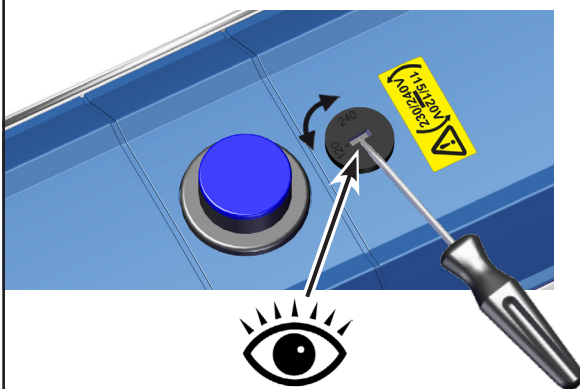


ME 1C





Solo bombas con motor de amplio rango:



Interruptor de alimentación eléctrica:

1. Apagar la bomba y separarla de la red.
2. Ajuste a la tensión nominal de funcionamiento de la red de suministro con ayuda de un destornillador el interruptor de alimentación eléctrica:

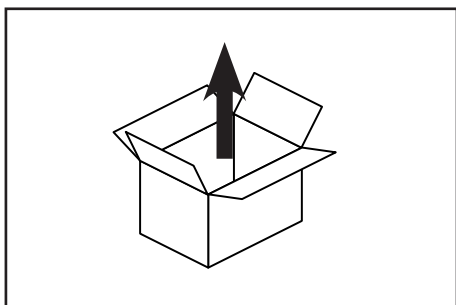
«115/120» vale para 100-120 V
 «230/240» vale para 200-230 V

¡ATENCIÓN

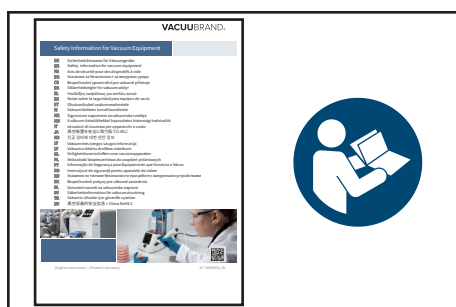
- Compruebe la configuración del selector de tensión.
Atención: el motor puede resultar dañado si se enciende la bomba con el interruptor de alimentación eléctrica en la posición incorrecta.
- Compruebe que el selector está en la posición correcta antes de encenderla.
- **Cambie el rango de tensión solo mientras la bomba esté separada de la red.**

Manejo y funcionamiento

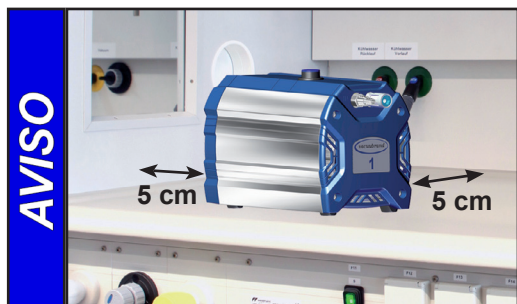
Puesta en marcha



Desembale el aparato.



Lea y respete el documento «**Safety information for vacuum equipment - Observaciones de seguridad para aparatos de vacío**».



Coloque la bomba.

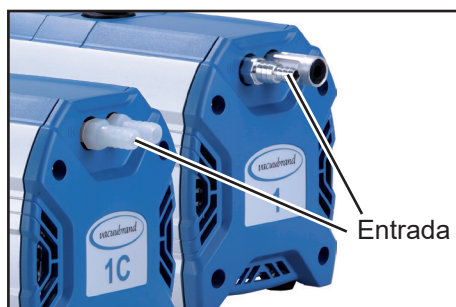
Se debe disponer una distancia mínima de 5 cm entre el ventilador y las piezas anexas (p. ej., carcasas, paredes, etc.).

El enchufe sirve de dispositivo de separación del suministro eléctrico. El aparato debe colocarse de forma que el enchufe quede siempre accesible para poder desconectarlo de la red.

ADVERTENCIA

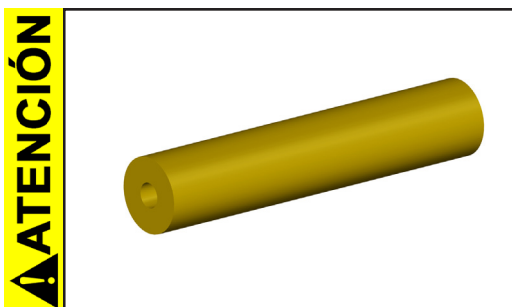
☞ Si se instala en una carcasa o se dan temperaturas ambientales elevadas, garantice una buena ventilación; en caso necesario, organice un sistema de ventilación forzada externo.

Conexión de vacío (entrada)

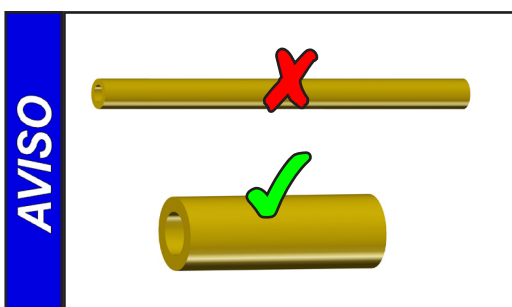


Entrada: boquilla de manguera DN 10 mm (ME 1C, MZ 1C) o DN 6/10 mm (ME 1).

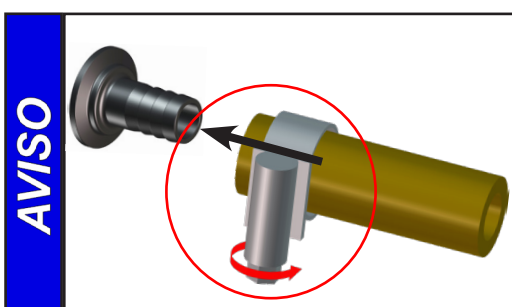
Conecte la línea de vacío (p. ej., manguera de vacío DN 10 mm) en la entrada de la bomba.



- Evite la transmisión de fuerzas mecánicas causada por tuberías de conexión rígidas e instale tubos elásticos o elementos de amortiguación.
Atención: los elementos elásticos se pueden contraer durante la evacuación.
- Conecte la línea en la entrada de la bomba de forma estanca al gas.



Utilice tuberías de conexión de vacío lo más cortas posibles con un diámetro interior grande para evitar pérdidas por estrangulación.



Asegure las conexiones de la manguera para que no puedan soltarse de forma no intencionada (p. ej.: utilizar abrazaderas de manguera).

ADVERTENCIA

- ☞ No deben aspirarse partículas ni polvo. En caso necesario, el usuario debe instalar un filtro adecuado antes de la bomba. Antes de usarlo, debe comprobar y asegurar la idoneidad de estos filtros en lo que respecta al caudal, la resistencia a los productos químicos y la seguridad frente a obstrucciones.

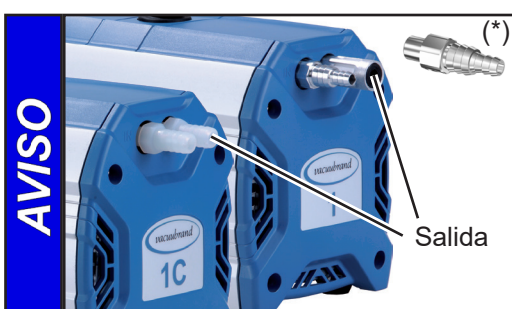
ATENCIÓN

- En caso de interrupción de la electricidad, se puede producir una ventilación no intencionada, en particular si la válvula del lastre de gas de la bomba está abierta. Esto puede dar lugar a peligros, adopte las precauciones pertinentes.

AVISO

Evite fugas durante la instalación. Compruebe que la planta no tenga fugas después instalarla.

Conexión en el lado de presión (salida)



Salida a través de boquilla de manguera DN 10 mm (ME 1C, MZ 1C) o silenciador (ME 1).

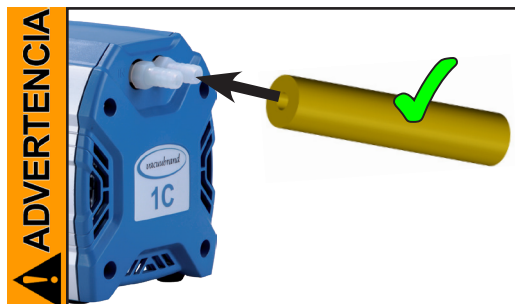
Atención: utilice silenciadores solo con caudales de gas reducidos y compruebe el paso con regularidad. En caso necesario, use una boquilla para manguera (*, véase «Accesorios»).

Conexión de un conducto de escape en la salida de la bomba (ME 1):

Desenrosque el silenciador y enrosque una boquilla de manguera DN 6/10 mm (rosca 1/8").

! PELIGRO

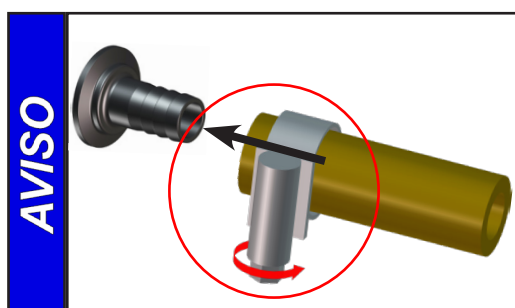
- ➔ Se debe organizar un sistema de recogida y eliminación adecuado en caso de existir el peligro de escape de fluidos peligrosos o dañinos para el medio ambiente.



- ☞ En caso necesario, conectar una manguera de vacío en la salida de forma estanca al gas y eliminar los gases de escape de forma adecuada (p. ej., con una campana extractora).
- ☞ La salida de gases no puede estar bloqueada. El conducto de salida de gases debe estar siempre libre (sin presión) para garantizar una salida de los gases.

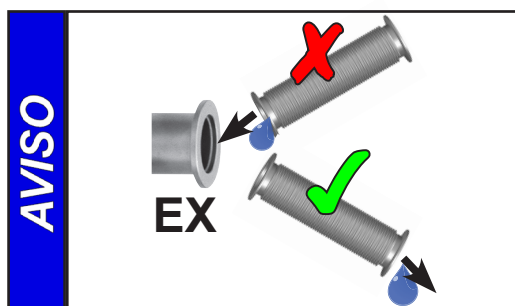
! ATENCIÓN

- Evite la transmisión de fuerzas mecánicas causada por tuberías de conexión rígidas e instale tubos elásticos o elementos de amortiguación.



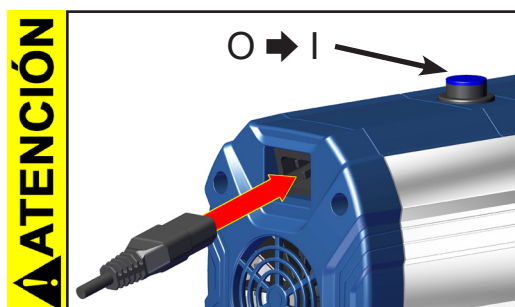
Asegure las conexiones de la manguera para que no puedan soltarse de forma no intencionada (p. ej.: utilizar abrazaderas de manguera).

Si el gas de escape emite un sonido molesto (ME 1C, MZ 1C), conectar manguera de salida de gases o un insonorizador (véase «Accesorios»).



Las líneas de escape deben instalarse siempre hacia abajo o adoptarse medidas para evitar el refluo de líquido de condensación en la bomba de vacío.

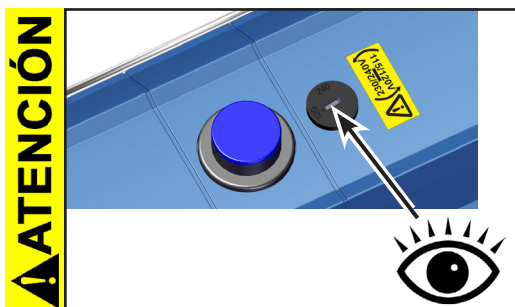
Conexión eléctrica



Enchufe el cable de red.

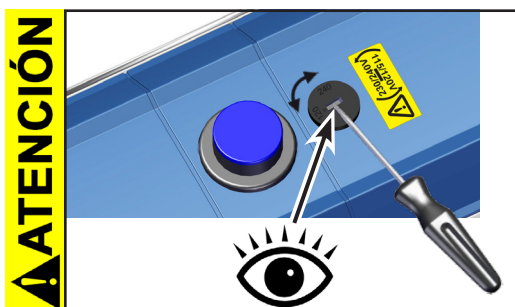
- Antes de encender la bomba, compruebe la tensión de red y el tipo de corriente (vea la placa de características).

Encienda la bomba.



Bomba con motor de rango amplio:

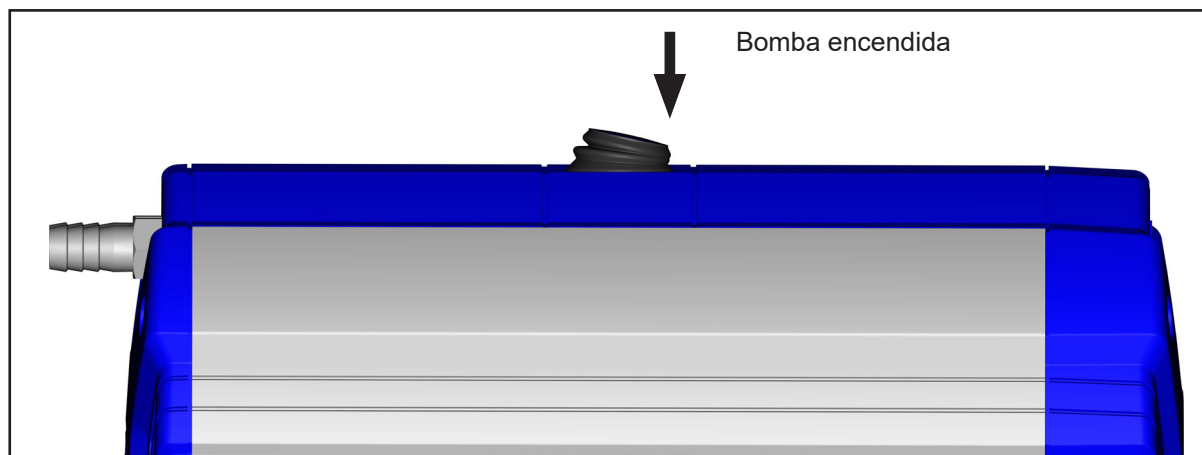
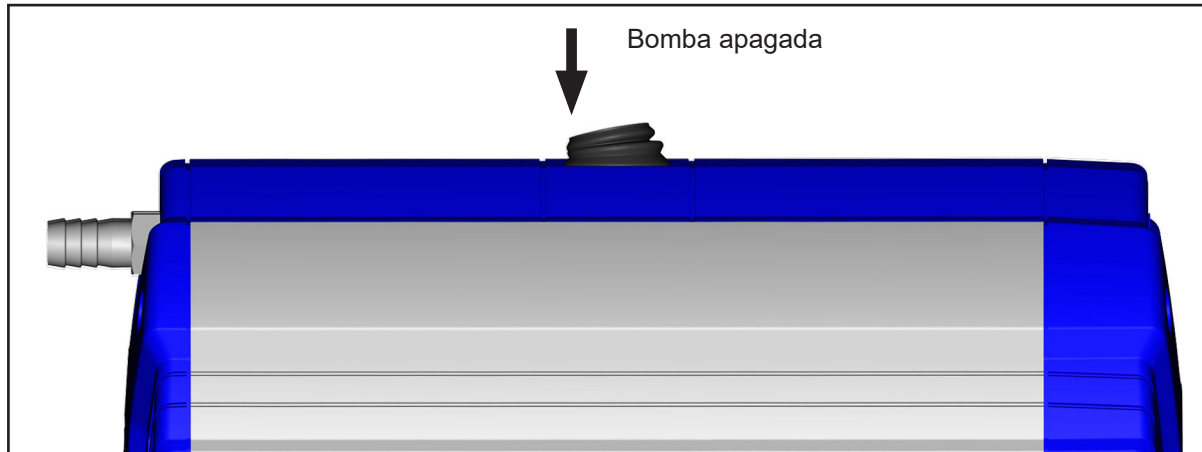
- Antes de encender la bomba, compruebe la tensión de red y el tipo de corriente (vea la placa de características).
- Compruebe la configuración del selector de tensión.
Atención: el motor puede resultar dañado si se enciende la bomba con el interruptor de alimentación eléctrica en la posición incorrecta.
- Compruebe que el selector está en la posición correcta antes de encenderla.



Ajustar el rango de tensión en el interruptor de alimentación eléctrica:

- **Cambie el rango de tensión solo mientras la bomba esté separada de la red.**
1. Apague la bomba y separela de la red.
 2. Ajuste a la tensión nominal de funcionamiento de la red de suministro con ayuda de un destornillador el interruptor de alimentación eléctrica:
 - «115/120» vale para 100-120 V
 - «230/240» vale para 200-230 V

Conmutador de encendido/apagado



Durante el funcionamiento

PELIGRO

➔ Los gases y vapores potencialmente peligrosos se deben evacuar en la salida y eliminarse de forma adecuada.

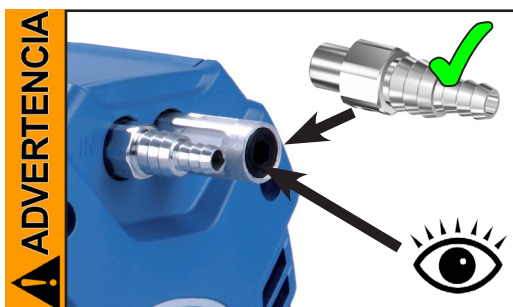
ADVERTENCIA

☞ Debido a la elevada relación de compresión de la bomba, a la salida puede aparecer una presión superior a la permitida por la estabilidad mecánica del sistema. Asegúrese de que la salida de la bomba no esté bloqueada ni limitada.



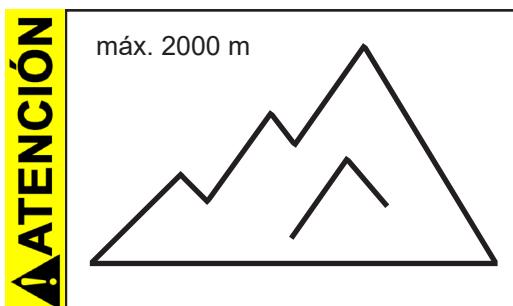
☞ **Temperatura ambiental máx.: 40°C**

Si se instala en una carcasa o se dan temperaturas ambientales elevadas, garantice una buena ventilación.

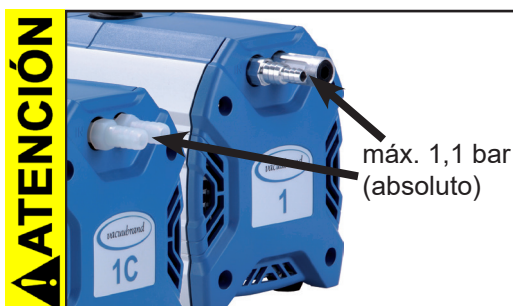


Funcionamiento con silenciador en la salida:

☞ Después de un funcionamiento prolongado con presiones de aspiración elevadas o gases con polvo, el silenciador puede obstruirse. Compruebe el paso del silenciador de forma regular y cámbielo si es necesario por una boquilla para manguera.



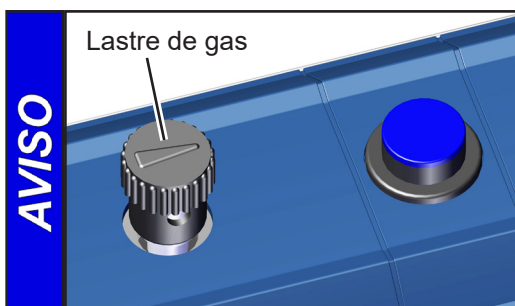
- Si el lugar de colocación está a una altitud superior a 2000 m sobre el nivel del mar (peligro de un suministro de aire de refrigeración insuficiente), se deben adoptar medidas y precauciones pertinentes.



- Tenga en cuenta la **presión máxima admisible** en la entrada y la salida, así como la **diferencia de presión máxima admisible** entre la entrada y la salida.

AVISO

La bomba solo se puede poner en marcha a una **presión máxima de 1,1 bar (absoluta)** en la salida porque, de lo contrario, el motor se puede bloquear y se pueden ocasionar daños.



Si se transportan vapores condensables, se debe operar la bomba (MZ 1C) con un lastre de gas para reducir la condensación de las sustancias bombeadas (vapor de agua, disolvente, etc.) en la bomba.

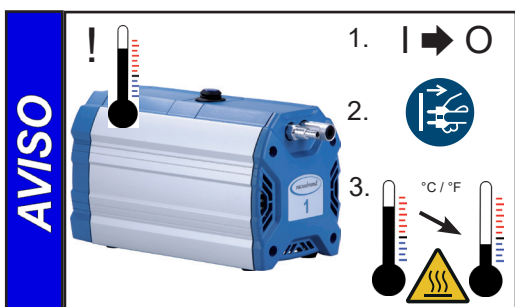


Evite condensación en la bomba, así como bloqueos hidráulicos y polvo, porque el transporte continuado de líquido o polvo daña la membrana y las válvulas.

Compruebe con regularidad la presencia de **suciedad** o acumulaciones. Limpie la bomba en caso necesario para evitar que la temperatura de funcionamiento aumente.



Evite aportes de calor fuertes (p. ej., por gases de proceso calientes). Rango de temperatura admisible: véase «Características técnica / Temperaturas de aspiración de gases».

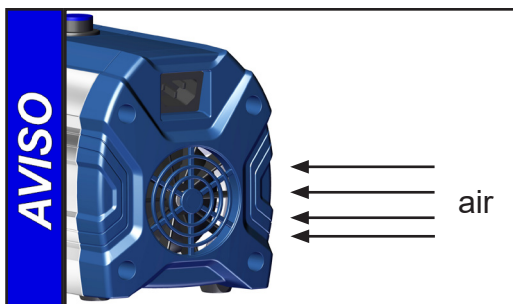


Una **protección térmica de devanado** apaga el motor en caso de sobretemperatura.

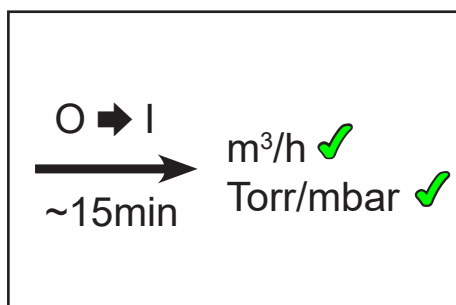
Atención: solo es posible anular el fallo manualmente. Apague la bomba o desconecte el enchufe de red. Determine la causa del sobrecalentamiento y suprimalo. Deje que la bomba se enfríe lo suficiente.

⚠ ATENCIÓN

- **Atención:** En el caso de **tensiones de alimentación inferiores a 115 V** podría verse limitada la parada automática de la protección de devanado, de modo que es posible que tenga lugar un arranque automático tras el enfriamiento. Esto puede dar lugar a peligros, adopte precauciones (p. ej. apague la bomba y desconéctela de la tensión de alimentación).



Asegure siempre un suministro de aire suficiente en el ventilador. Compruebe el ventilador de forma regular en busca de suciedad. Limpie la rejilla del ventilador sucia para evitar reducciones en el suministro de aire.



La bomba alcanza los valores introducidos para la potencia de succión y el vacío final, así como la compatibilidad con vapores (MZ 1C) solo a la temperatura de funcionamiento (después de unos 15 minutos).

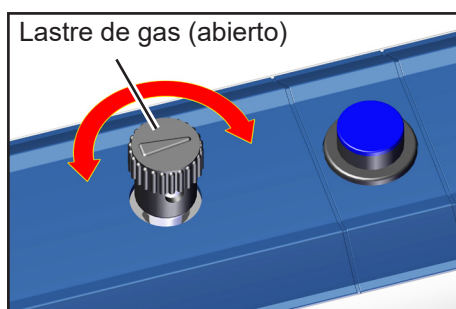
Atención: indicaciones importantes para el uso de lastre de gas (MZ 1C)

PELIGRO

➔ Si se usa aire en lugar de gas inerte, se pueden formar mezclas peligrosas o explosivas si el aire y las sustancias bombeadas reaccionan en la bomba o la salida de esta. Esto puede causar daños en el equipo o el entorno, o también lesiones de gravedad o incluso ser un riesgo para la vida.

ADVERTENCIA

☞ Asegúrese de que la entrada de aire/gas a través de la válvula de lastre de gas no pueda dar lugar a mezclas reactivas, explosivas o peligrosas de otro modo. En caso de duda, utilice gas inerte o cierre de la válvula de lastre de gas.

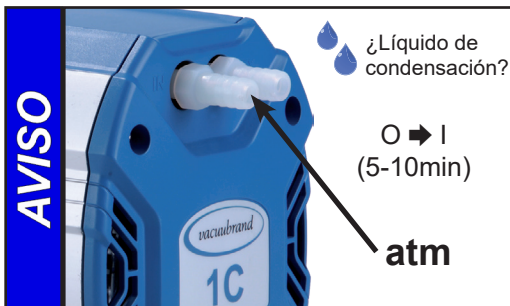


En el caso de **vapores condensables** (vapor de agua, disolvente, etc.):

- Aspire los vapores condensables solo con la bomba a temperatura de funcionamiento y con la válvula de lastre de gas.
- Abertura de la válvula de lastre de gas.
- La válvula de lastre de gas está abierta cuando la flecha en la tecla ON/OFF.
- Con la válvula abierta se pueden ajustar valores de presión más altos.
- Dado el caso, use gas inerte como lastre de gas para evitar la formación de mezclas explosivas. Recuerde que la presión máxima en la conexión de lastre de gas es de 1,2 bar absolutos.
- Cierre la válvula de lastre de gas girándola 180°.

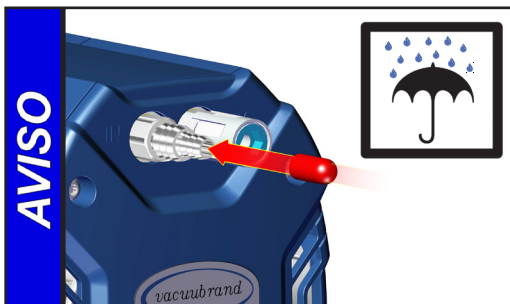
En el caso de medios de fácil ebullición, se puede omitir la válvula de lastre de gas cuando la cantidad de gas en la bomba es reducida.

Puesta fuera de funcionamiento



Corto plazo:

- Es posible dejar funcionar la bomba con la entrada abierta durante unos minutos si se ha formado **líquido de condensación** en la bomba.
- Dado el caso, limpie y compruebe los cabezales de la bomba si los medios han entrado en la bomba que ataquen los materiales de la misma o puedan formar **acumulaciones**.



Largo plazo:

- Lleve a cabo las mismas medidas que para la puesta fuera de funcionamiento a corto plazo.
- Separe la bomba del aparato.
- Cierre la abertura de entrada y salida (p. ej., con cierres de transporte).
- Cierre de la válvula de lastre de gas.
- Guarde la bomba en un lugar seco.

Accesorios / recambios



Medidor de vacío DVR 2pro **20682906**

ME 1:

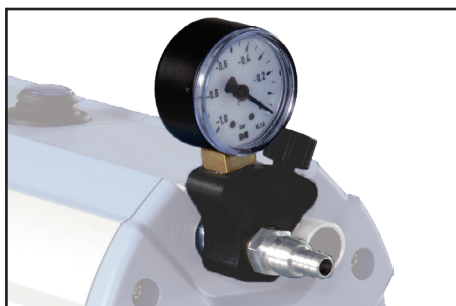
Manguera de vacío (caucho) DN 6 mm **20686000**
 Manguera de vacío (caucho) DN 8 mm **20686001**
 Boquilla para manguera DN 6/10 mm (rosca 1/8")..... **20636062**

ME 1C / MZ 1C:

Manguera de vacío (caucho) DN 8 mm **20686001**
 Silenciador para boquilla de manguera DN 8-10 mm **20636588**

Atención: los gases con polvo, las acumulaciones y los vapores de disolventes condensados pueden afectar al caudal de gas del silenciador. Por esto se puede formar una presión interna que puede dañar el cojinete, las membranas y las válvulas de la bomba. No utilice el silenciador en esas circunstancias.

Posibilidades de ampliación



Juego de ampliación para válvula de ajuste de vacío
 con manómetro para ME 1..... **20696842**



Juego de ampliación para válvula de ajuste de vacío
 con manómetro para ME 1C..... **20696843**



Controlador de vacío CVC 3000 **20683160**
100-230 V 50-60 Hz

Válvula de la tubería de aspiración VV-B 6C, VACUU•BUS..... **20674291**

Encontrará más accesorios, como válvulas de vacío, piezas de vacío y aparatos de medición y regulación, en www.vacuubrand.com

Recambios:

Fusibles (2,5 A de efecto retardado) **20636050 + 20636051**

Búsqueda de fallos

Fallo	Posibles causas	Solución de fallos
<input type="checkbox"/> La bomba no arranca o se vuelve a parar.	<ul style="list-style-type: none"> ➔ ¿Falta la tensión de suministro, o es demasiado baja? ➔ ¿Han saltado los fusibles del aparato? ➔ ¿Exceso de presión en el conducto de salida de gases? ➔ ¿El motor está sobrecargado? 	<ul style="list-style-type: none"> ✓ Compruebe o conecte la tensión de suministro. Controlar el fusible de red. ✓ Averigüe la causa del fallo. Sustituya los fusibles. ✓ Abra el conducto de salida de gases. ✓ Deje que el motor se enfríe, determine la causa y solúcelo. Solo es posible anular el fallo manualmente. Apague la bomba o desconecte el enchufe de red.
<input type="checkbox"/> Falta de aspiración.	<ul style="list-style-type: none"> ➔ ¿Hay una fuga en el conducto o el recipiente? ➔ ¿Conducto de vacío largo y fino? ➔ ¿Líquido de condensación en la bomba? ➔ ¿Acumulación de residuos en la bomba? ➔ ¿Membranas o válvulas defectuosas? ➔ ¿Escape de gases de las sustancias empleadas, formación de vapor en el proceso? 	<ul style="list-style-type: none"> ✓ Compruebe la bomba directamente - Conecte un aparato de medición en la entrada de la bomba - Compruebe luego si es necesario la conexión, el conducto y los recipientes. ✓ Escoja conductos de vacío con una sección mayor. ✓ Haga funcionar la bomba durante unos minutos con la entrada abierta. ✓ Limpie y compruebe los cabezales de la bomba. ✓ Sustituya las membranas o las válvulas. ✓ Compruebe los parámetros del proceso.
<input type="checkbox"/> La bomba hace demasiado ruido.	<ul style="list-style-type: none"> ➔ ¿Aspiración a presión atmosférica? ➔ ¿Disco de sujeción de la membrana suelto? ➔ ¿Ha sido posible excluir las causas anteriores? 	<ul style="list-style-type: none"> ✓ Monte un amortiguador en la manguera o el silenciador. ✓ Mantenimiento de la bomba de membrana. ✓ Envíe la bomba para su reparación.
<input type="checkbox"/> Bomba bloqueada o biela funciona con dificultad.		<ul style="list-style-type: none"> ✓ Envíe la bomba para su reparación.

AVISO

A petición, le podemos enviar unas **instrucciones de reparación** (solo en alemán e inglés) que incluyen dibujos generales, listas de recambios e indicaciones generales de reparación.

☞ Están destinadas a personal especializado.

Sustitución de membranas y válvulas

⚠ PELIGRO

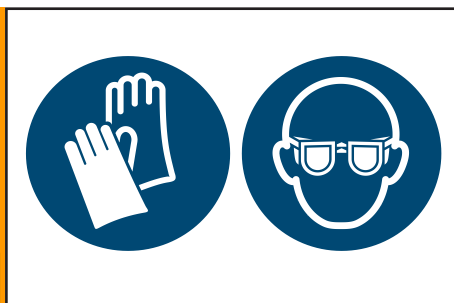


- ➔ **No opere la bomba nunca si está abierta.** Asegúrese de que la bomba no pueda arrancar por accidente si está abierta.
- ➔ Desconecte la bomba de la red antes de cualquier **intervención** y espere luego **cinco segundos** hasta que los condensadores se descarguen.
- ➔ **Atención:** el funcionamiento puede generar que la bomba se contamine con sustancias nocivas para la salud o peligrosas de otro modo; si es necesario, descontáminela o límpiela antes de tocarla. Evite la liberación de sustancias nocivas.

⚠ ADVERTENCIA

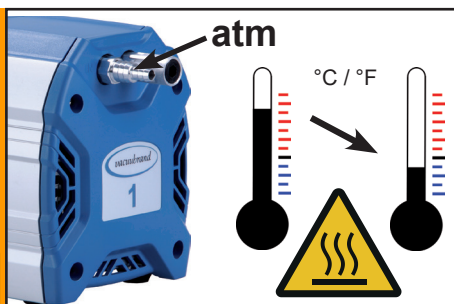
- ☞ **No operar bombas dañadas o defectuosas.**
- ☞ Es necesario comprobar los condensadores con regularidad (medir la capacidad, estimar las horas de funcionamiento), y sustituirlos en intervalos regulares. La sustitución de los condensadores debe ser realizada por un electricista.

⚠ ADVERTENCIA



- ☞ Adoptar precauciones (como usar ropa protectora y gafas de seguridad) para evitar la aspiración y el contacto con la piel.

⚠ ADVERTENCIA



- ☞ Airear la bomba y separarla del aparato antes de comenzar las **labores de mantenimiento**. Deje que la bomba se enfríe.

AVISO

Las intervenciones en el aparato deben ser realizadas solo por especialistas. Todos los cojinetes están encapsulados y lubricados para toda la vida útil. La bomba no necesita mantenimiento si se opera con un funcionamiento normal. Las válvulas y las membranas, así como los condensadores del motor, son piezas sujetas a desgaste. Se deben limpiar la cámara de aspiración, las membranas y las válvulas, y verificar la presencia de grietas en las membranas y las válvulas a más tardar cuando los valores de presión disminuyan o si aumenta el ruido de funcionamiento de la bomba.

Según el caso en particular, puede resultar práctico comprobar y limpiar en intervalos regulares los cabezales de la bomba. La vida útil habitual de las membranas y válvulas es de 15000 hora de funcionamiento con las condiciones habituales.

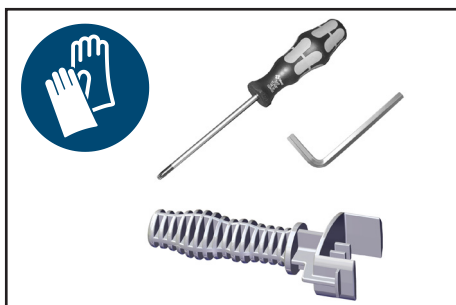
- El transporte continuado de líquido o polvo daña la membrana y las válvulas. Evite condensación en la bomba, así como bloqueos hidráulicos y polvo.
- Los trabajos de mantenimiento deben realizarse con mayor frecuencia si se bombean gases y vapores corrosivos, o si pudieran formarse acumulación de residuos en la bomba (según la experiencia del usuario).
- Un mantenimiento regular no solo aumenta la vida útil de la bomba, sino también la protección para las personas y el medio ambiente.

Juego de juntas ME 1 / ME 1C (1 membrana, 2 válvulas, llave de membrana)	20696874
Juego de juntas MZ 1C (membranas, válvulas, llave de membrana)	20696876

☞ **Lea el capítulo «Sustitución de membranas y válvulas» antes de comenzar a trabajar.**

Las ilustraciones muestran, en parte, bombas de otros modelos. Esto no afecta a la sustitución de membranas y válvulas.


- ➔ Tras intervenir en el aparato, debe **comprobarse el vacío final de la bomba**, véase sección «Comprobar vacío final luego de sustituir las membranas y válvulas» en la página 77.





Herramientas para ME 1 / ME 1C / MZ 1C (métrico):

- Llave de membrana SW 46 (incluida en el juego de juntas)
- Destornillador Torx TX20 

Adicional para ME 1C (modelo técnico 2):

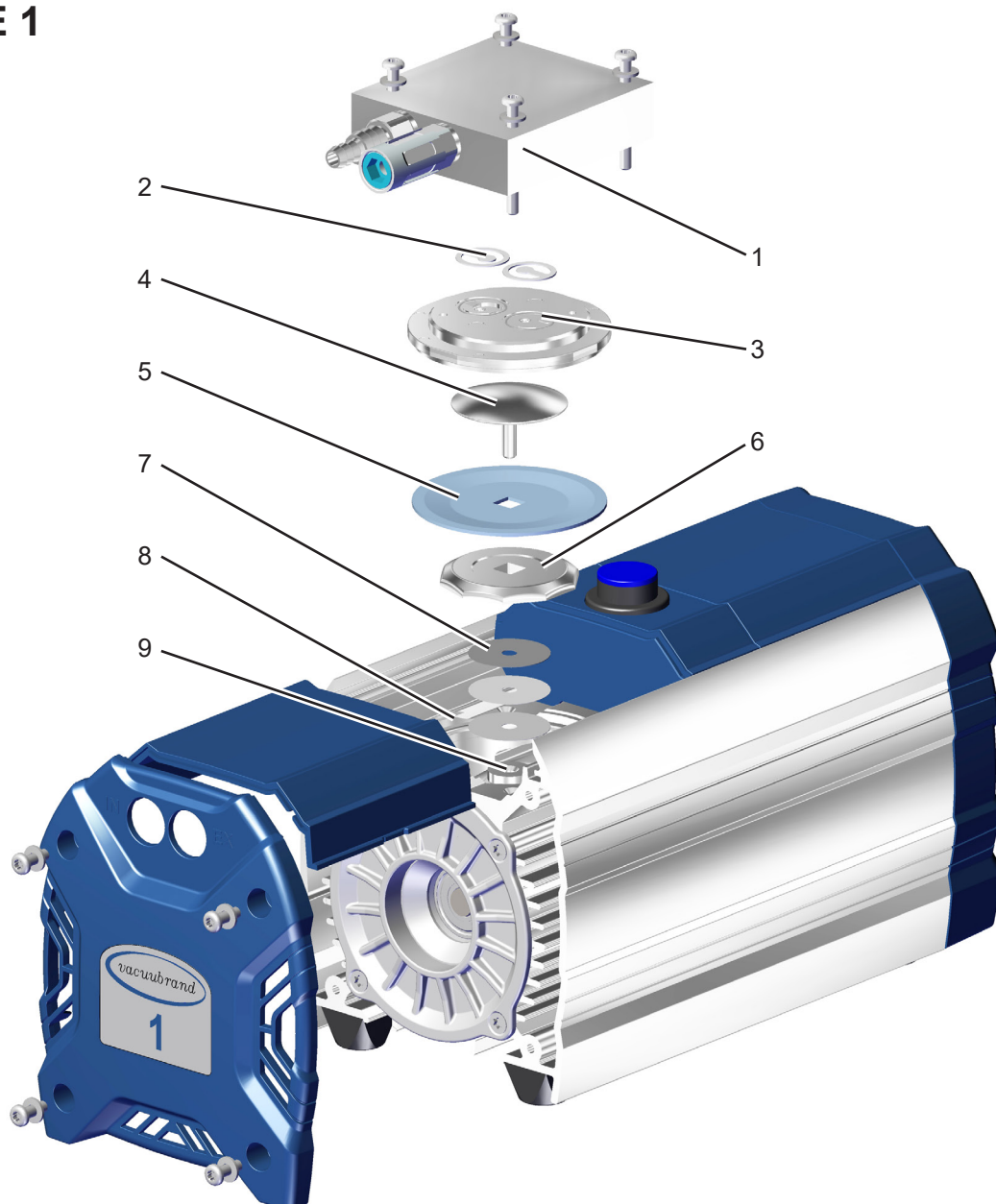
- Guantes de protección
- Destornillador con punta plana 

Adicional para MZ 1C:

- Guantes de protección
- Llave de tubo, n.º 4 
- Destornillador con punta plana 

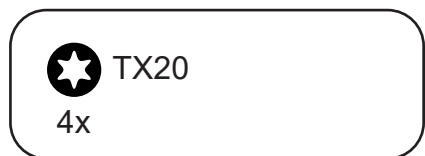
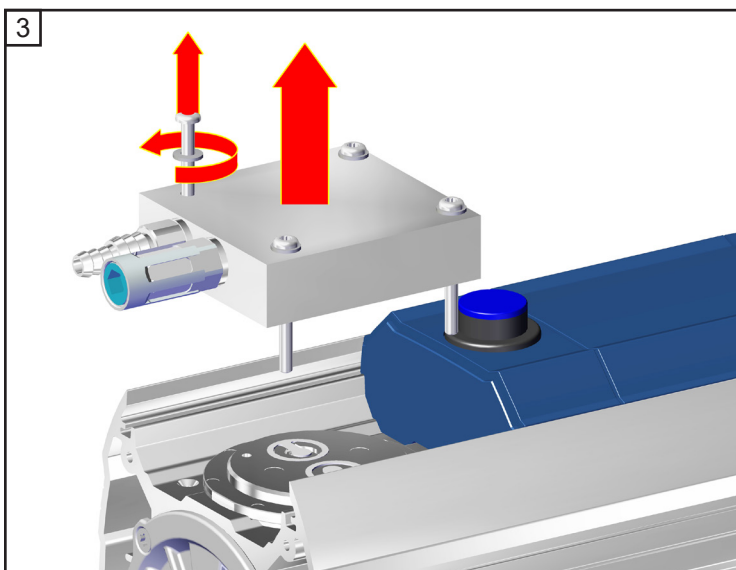
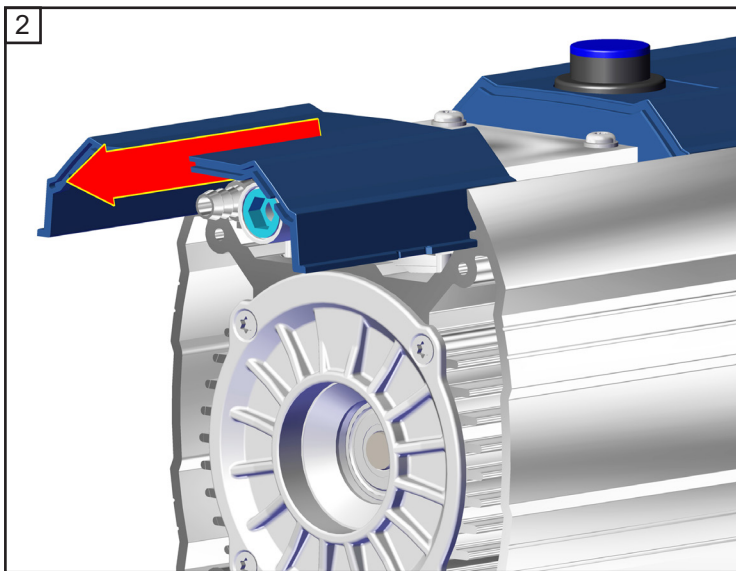
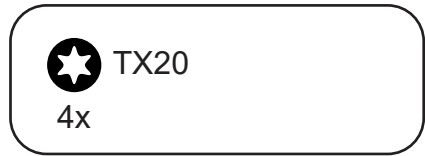
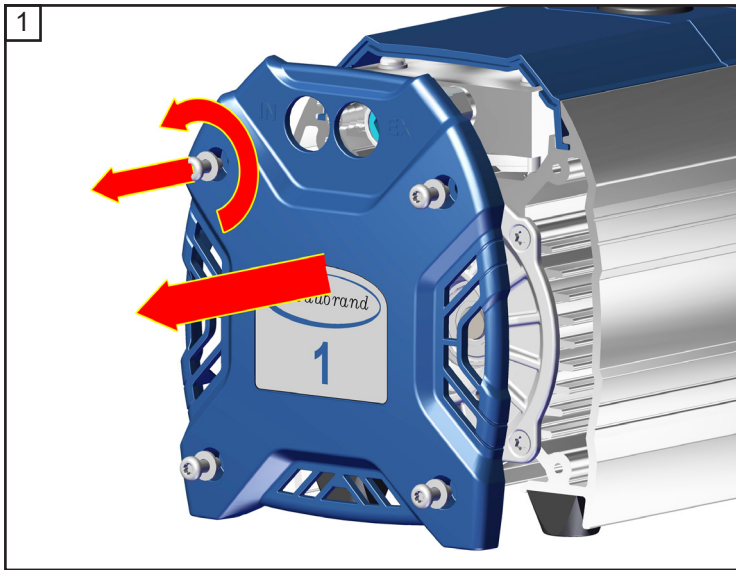
ME 1	➔ S. 35	
ME 1C (modelo técnico 1)		➔ S. 44
ME 1C (modelo técnico 2)		➔ S. 53
MZ 1C	➔ S. 65	

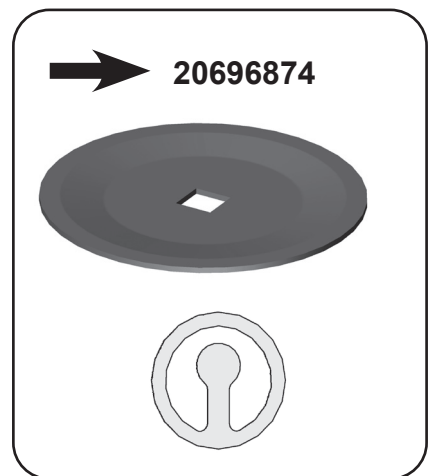
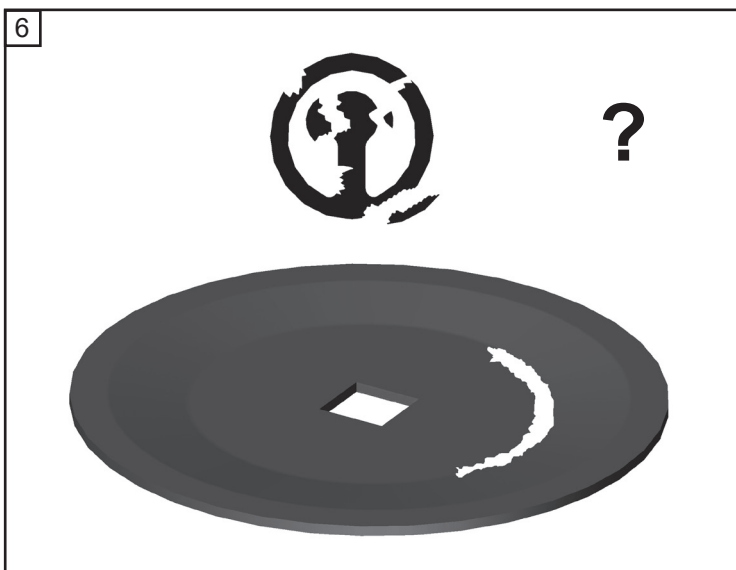
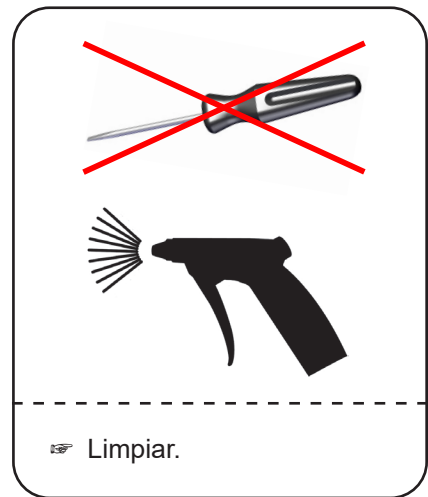
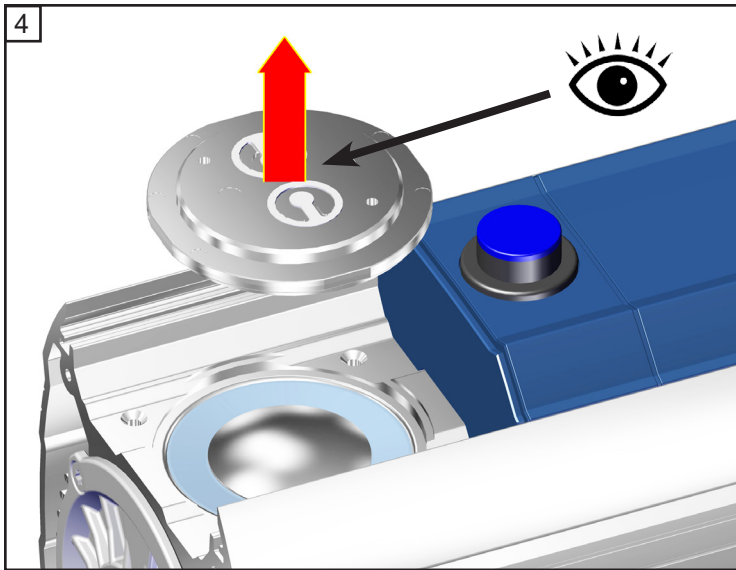
ME 1

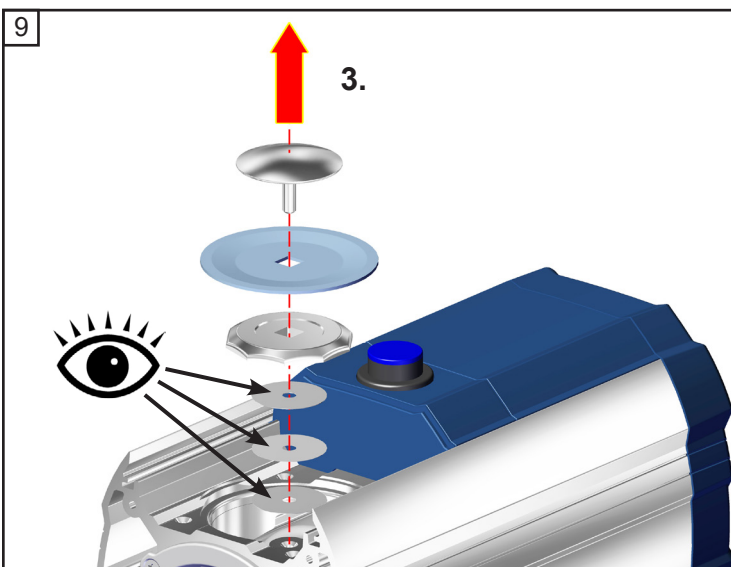
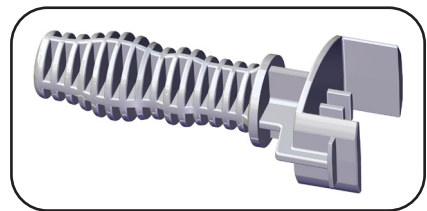
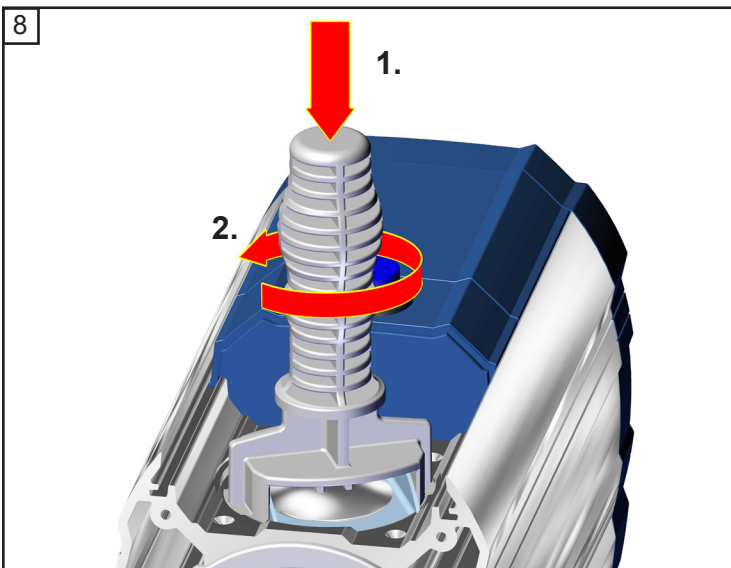
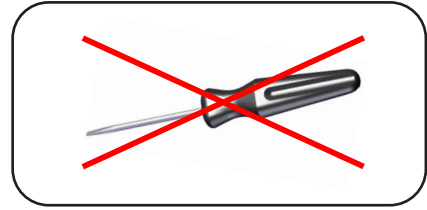
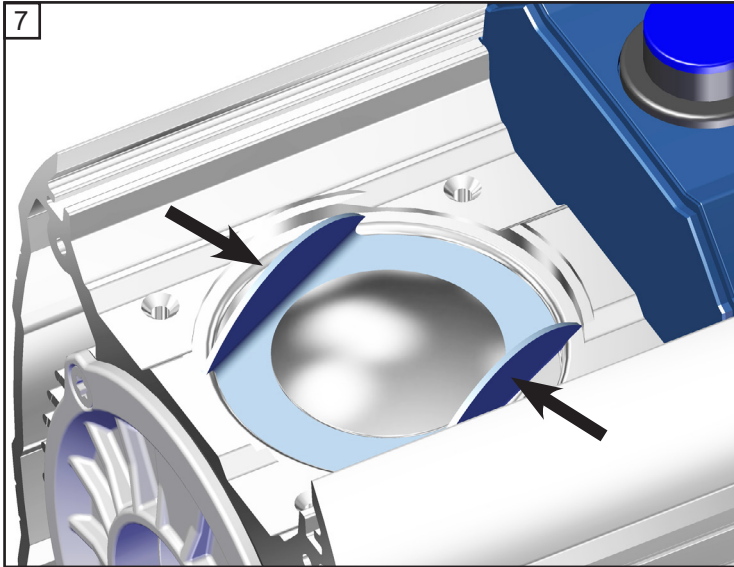


Posición	Denominación
1	Cubierta de la carcasa
2	Válvulas
3	Culata
4	Disco de sujeción de la membrana con tornillo de unión cuadrado

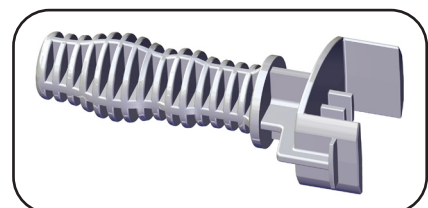
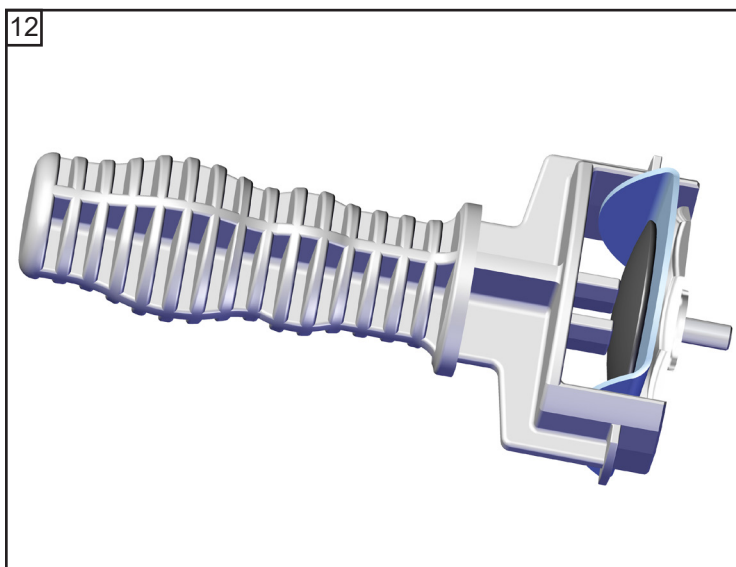
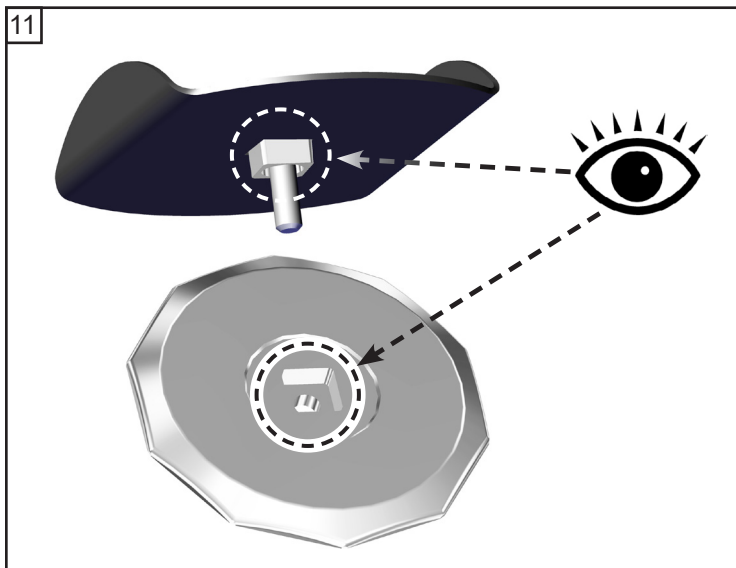
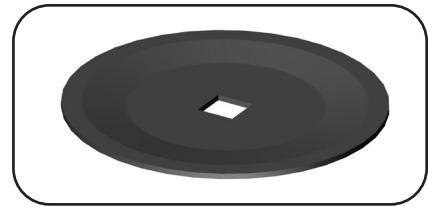
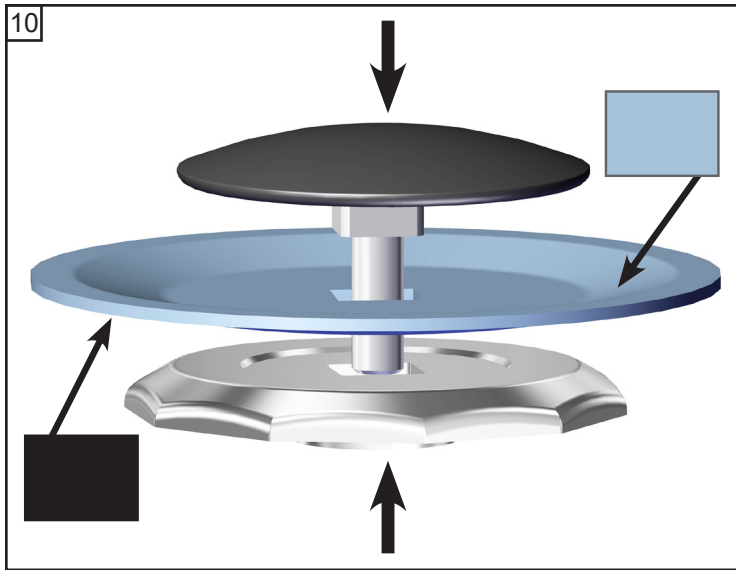
Posición	Denominación
5	Membranas
6	Disco de apoyo de la membrana
7	Arandelas separadoras
8	Carcasa
9	Biela

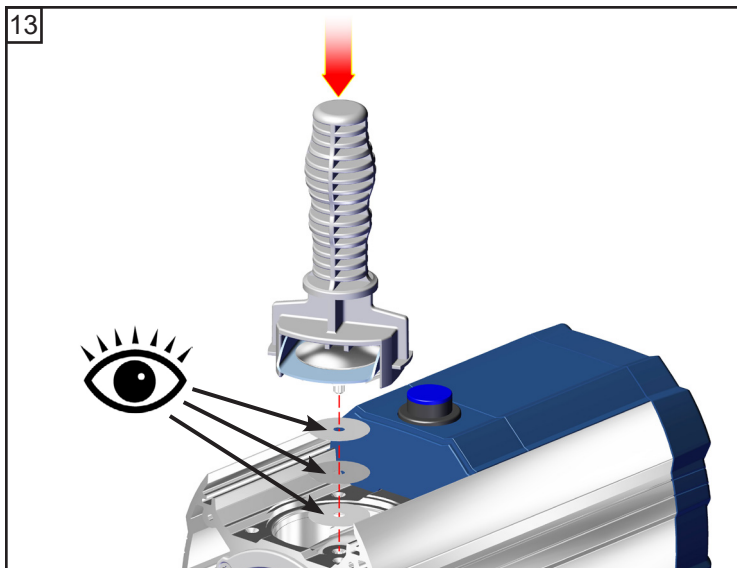




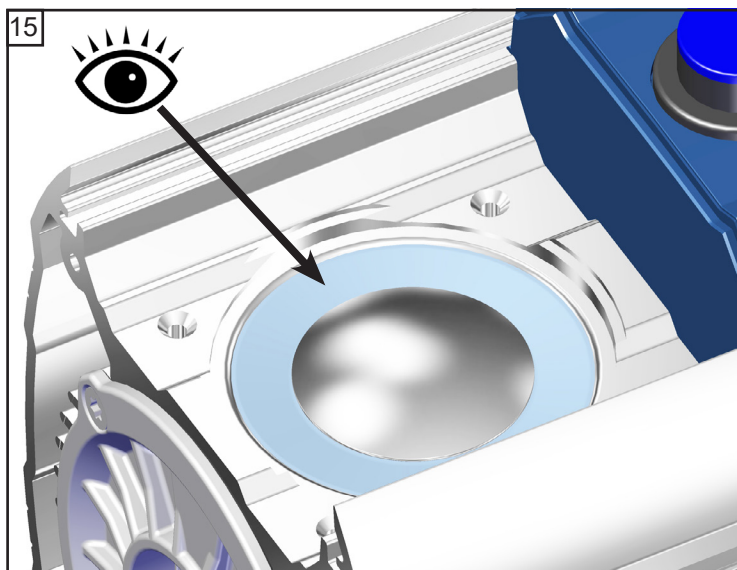
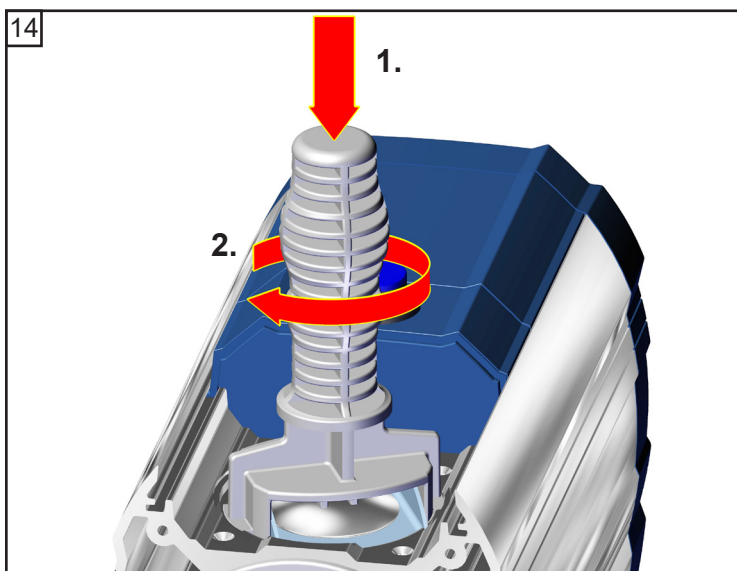


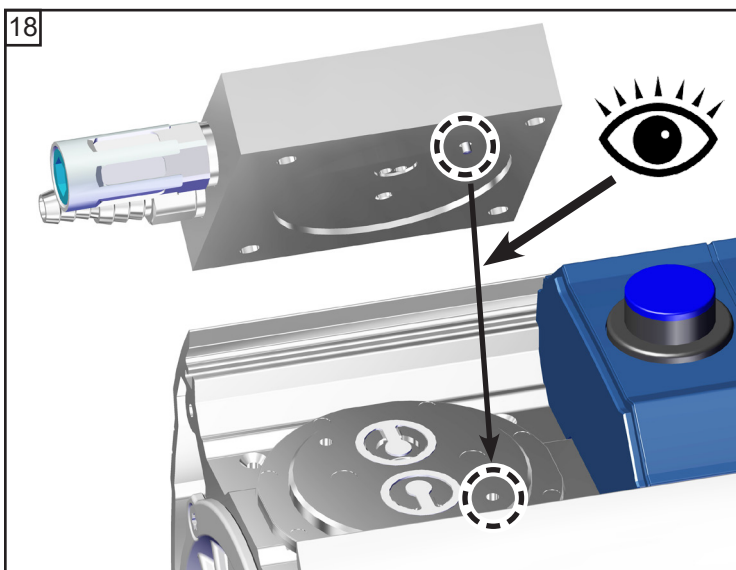
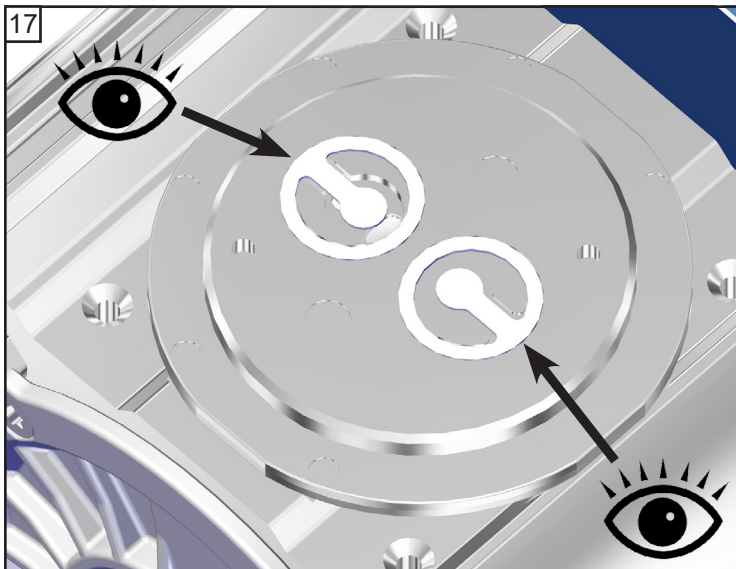
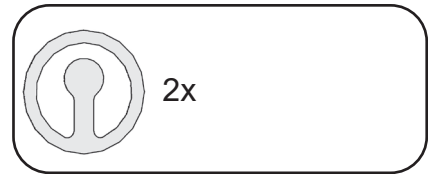
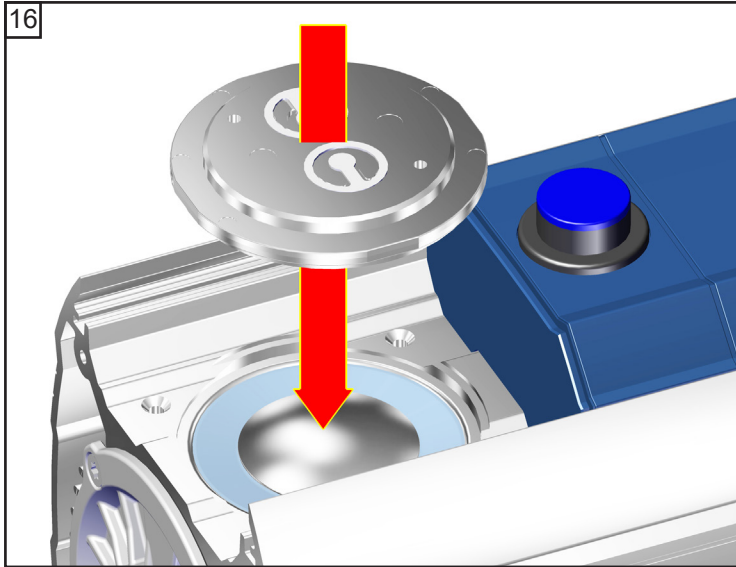
⚠ ¡Preste atención a las arandelas separadoras! Volver a montar exactamente el mismo número y espesor.

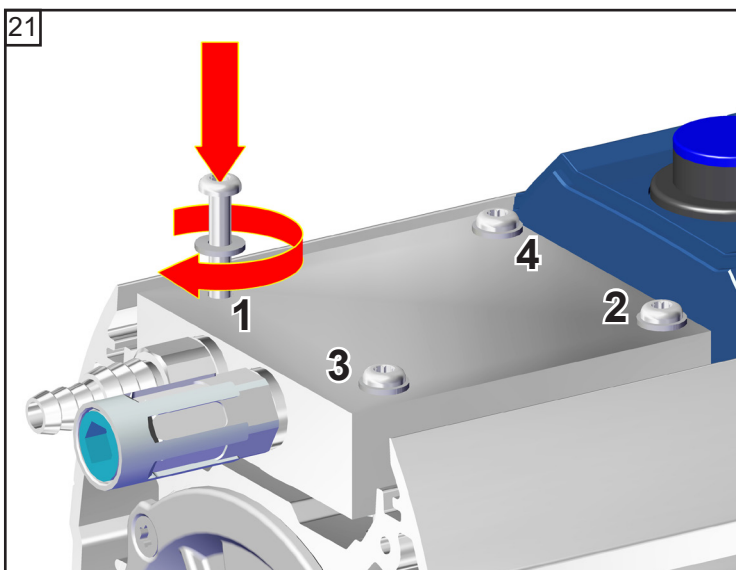
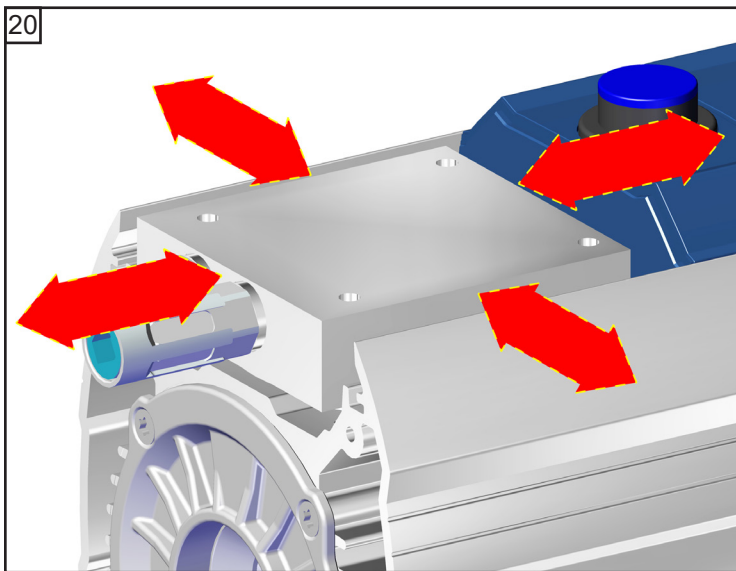
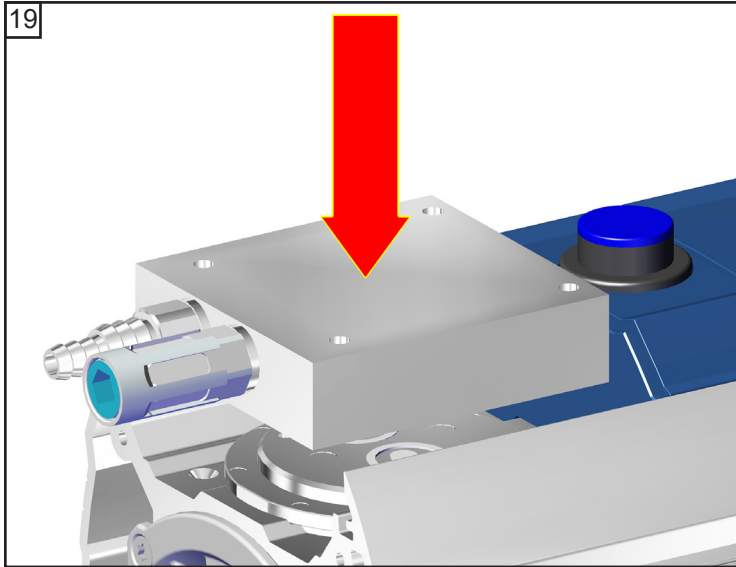




¡Preste atención a las arandelas separadoras!
Volver a montar exactamente el mismo número y espesor.

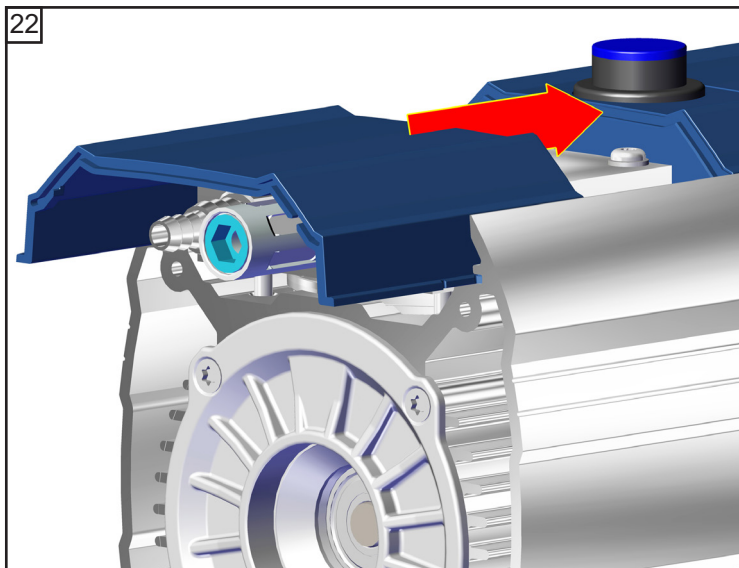




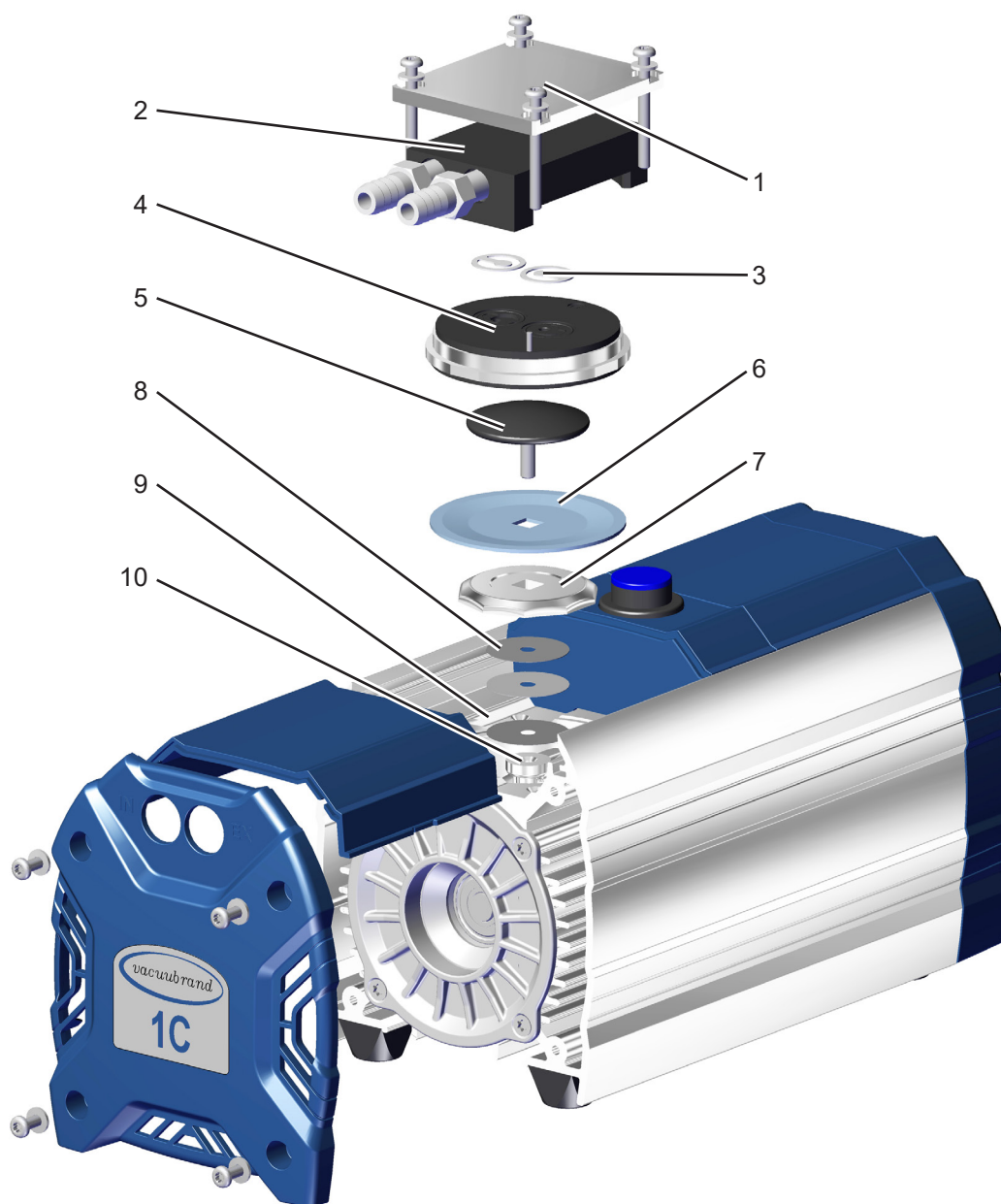


 TX20
4x
☞ A: 1 - 4: apretar con la mano
☞ B: 1 - 4: **3 Nm**



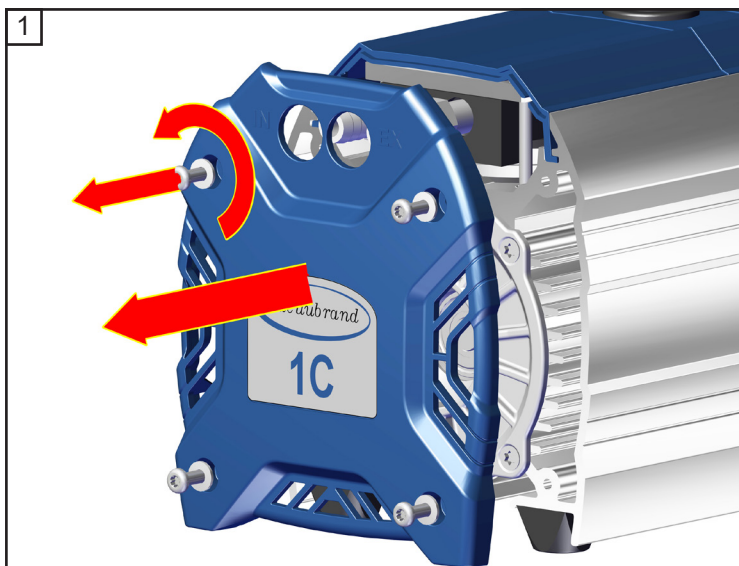


ME 1C (modelo técnico 1)

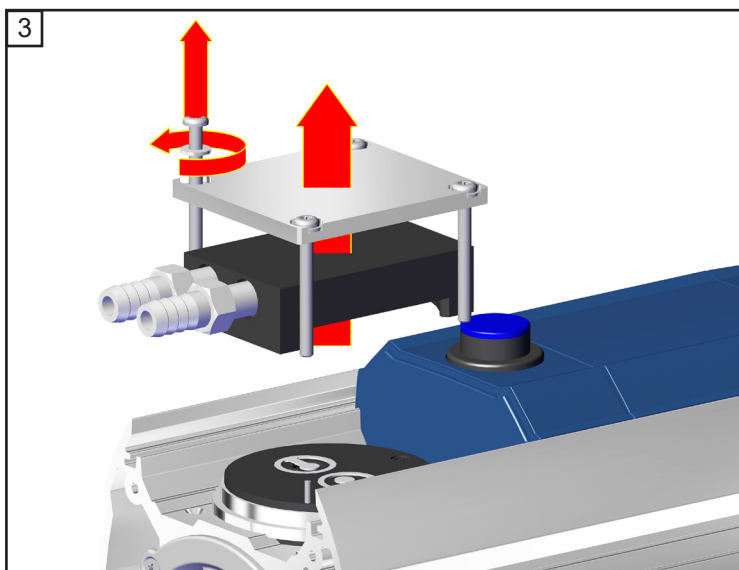
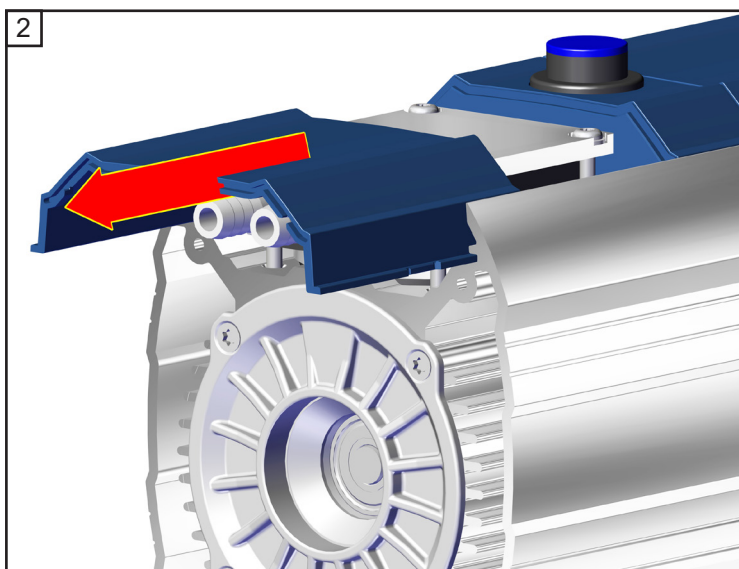


Posición	Denominación
1	Cubierta de la carcasa
2	Pieza interior de la cubierta de la carcasa
3	Válvulas
4	Culata
5	Disco de sujeción de la membrana con tornillo de unión cuadrado

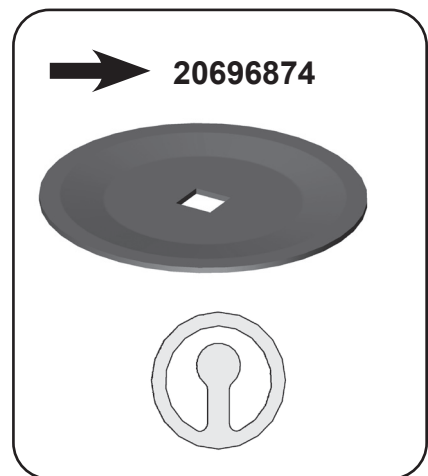
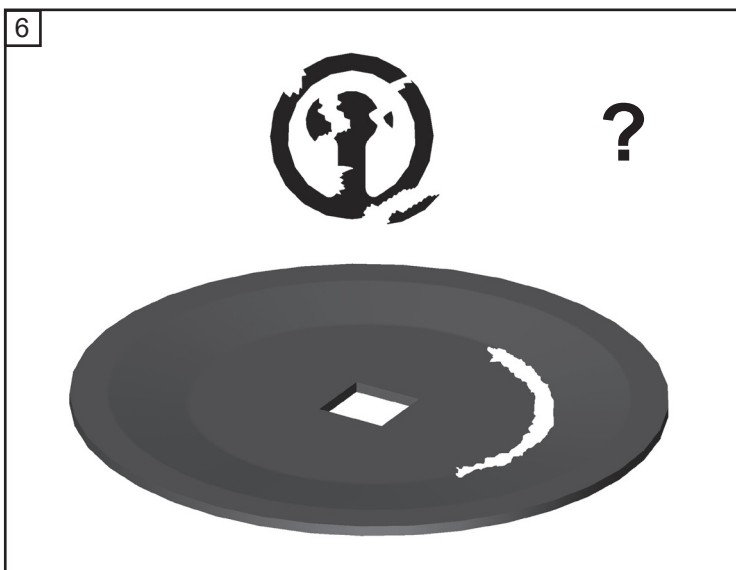
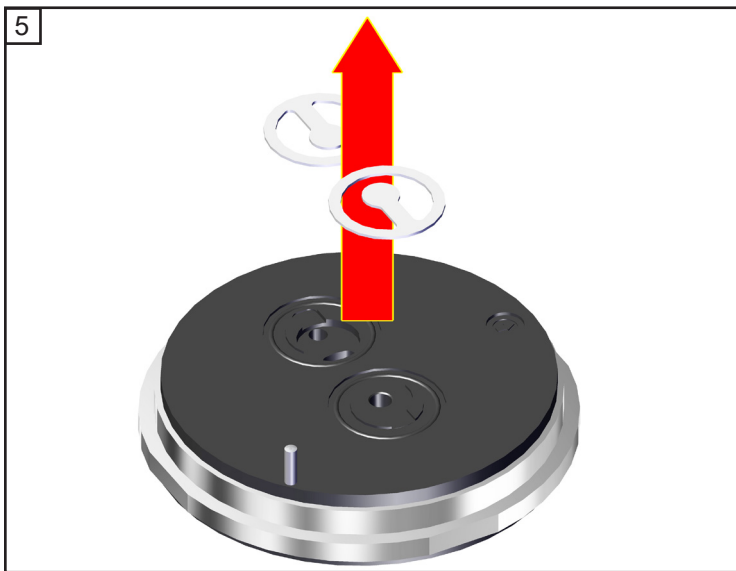
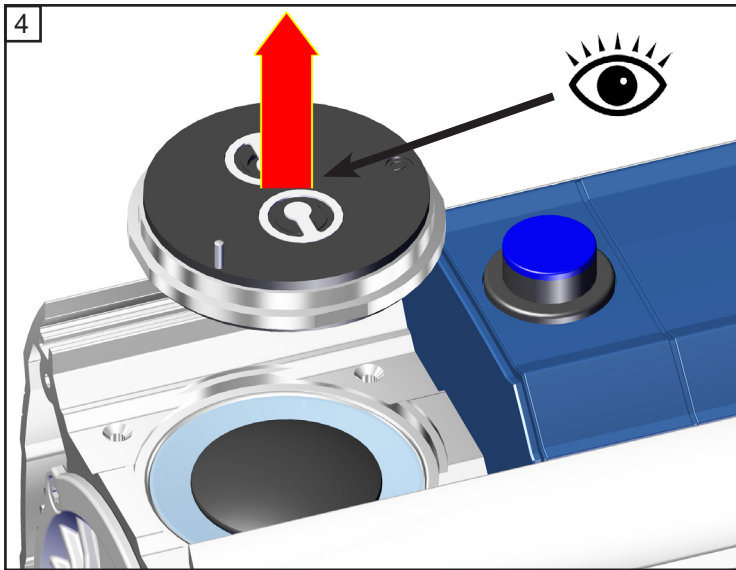
Posición	Denominación
6	Membranas
7	Disco de apoyo de la membrana
8	Arandelas separadoras
9	Carcasa
10	Biela

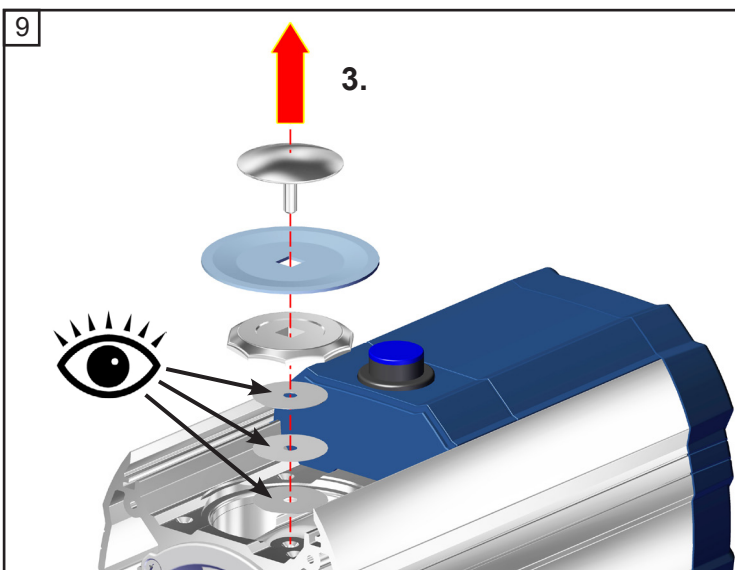
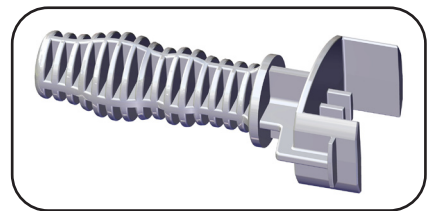
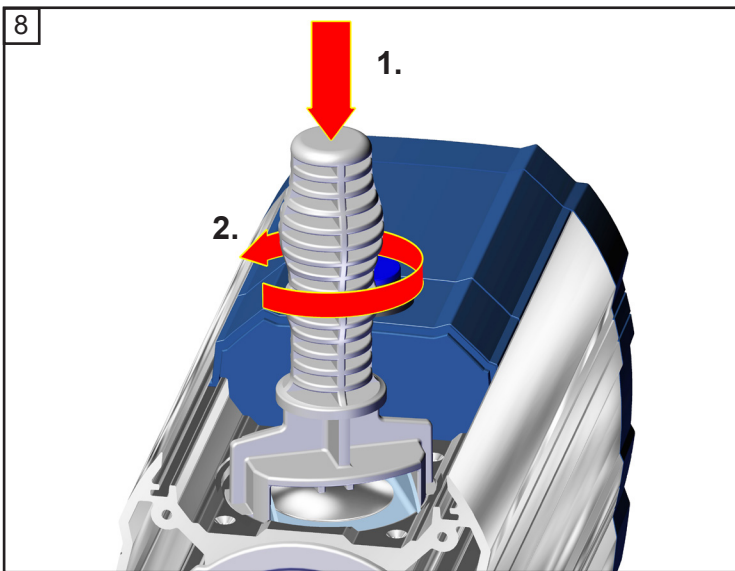
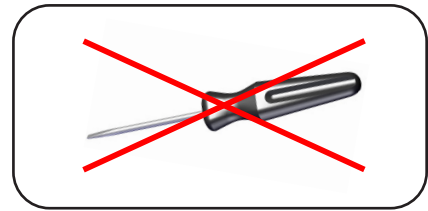
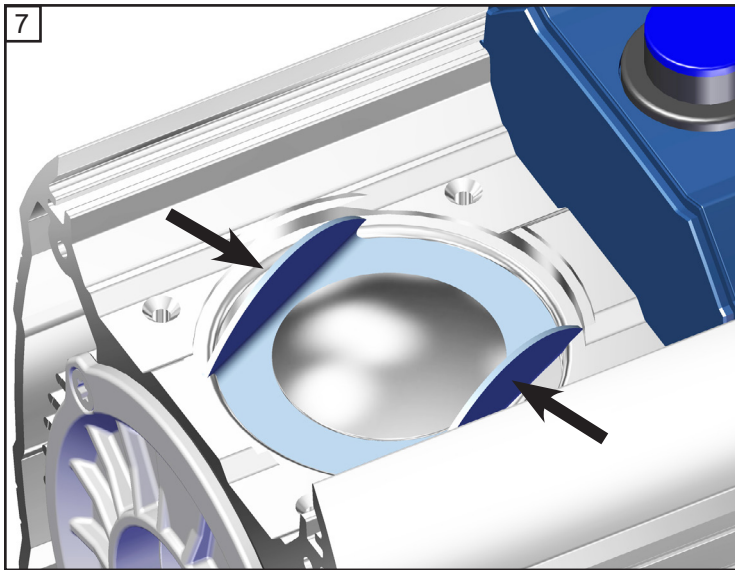


★ TX20
4x

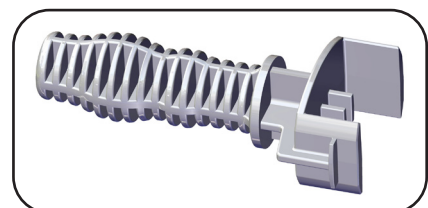
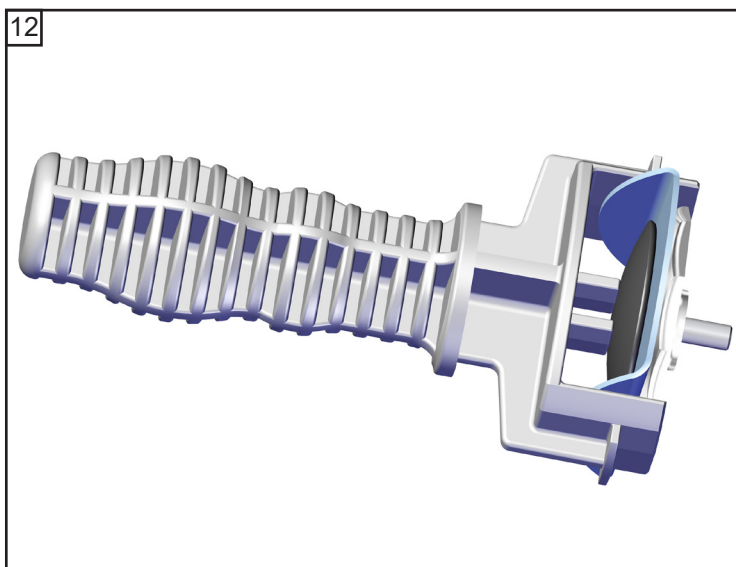
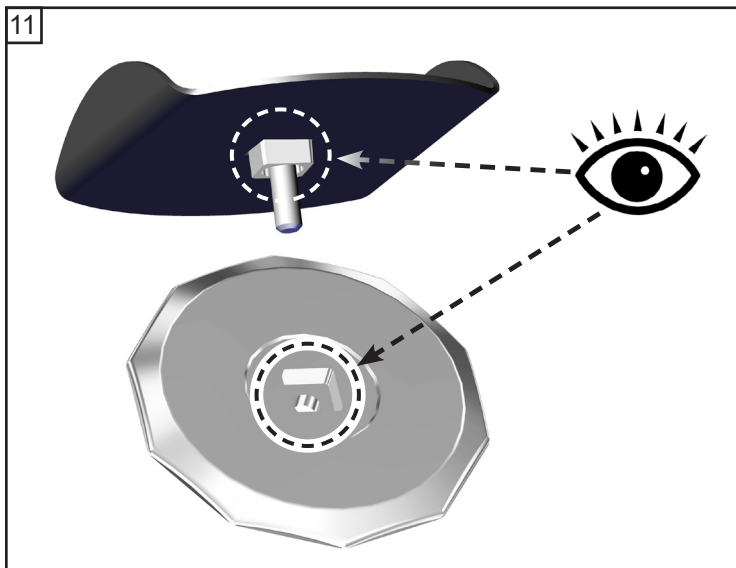
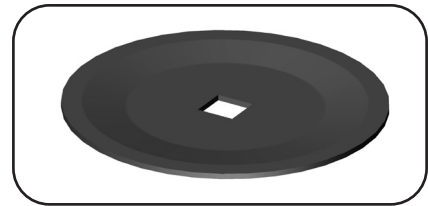
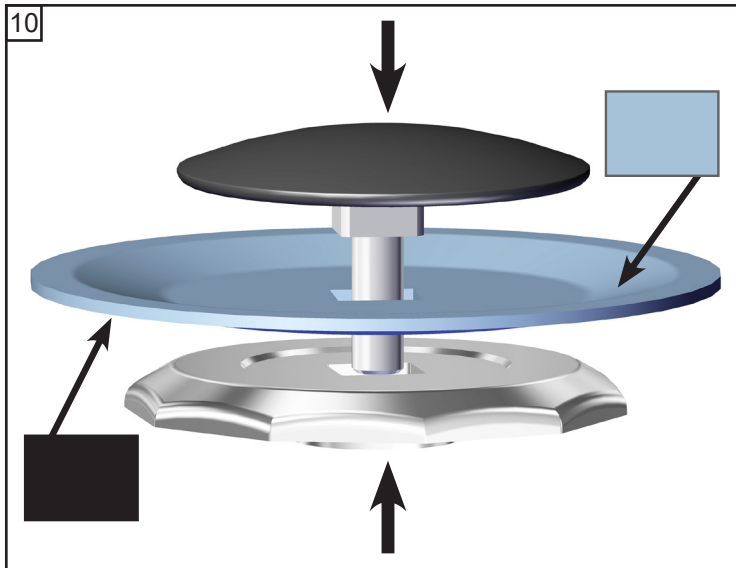


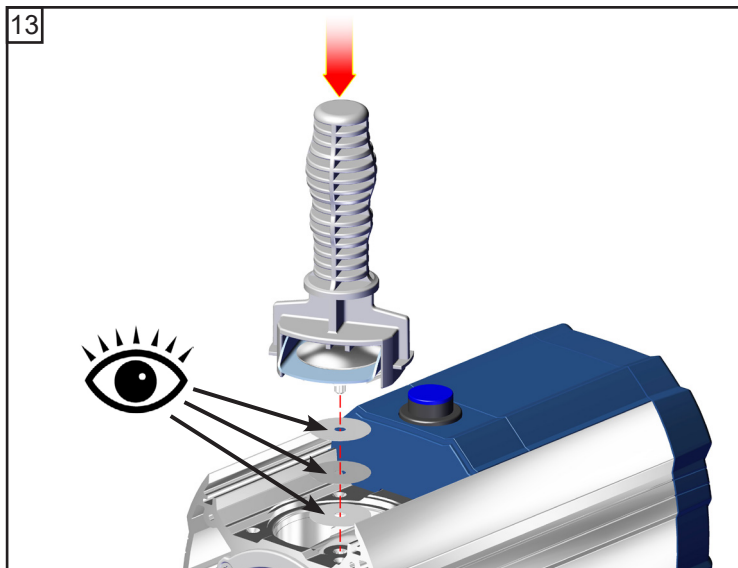
★ TX20
4x



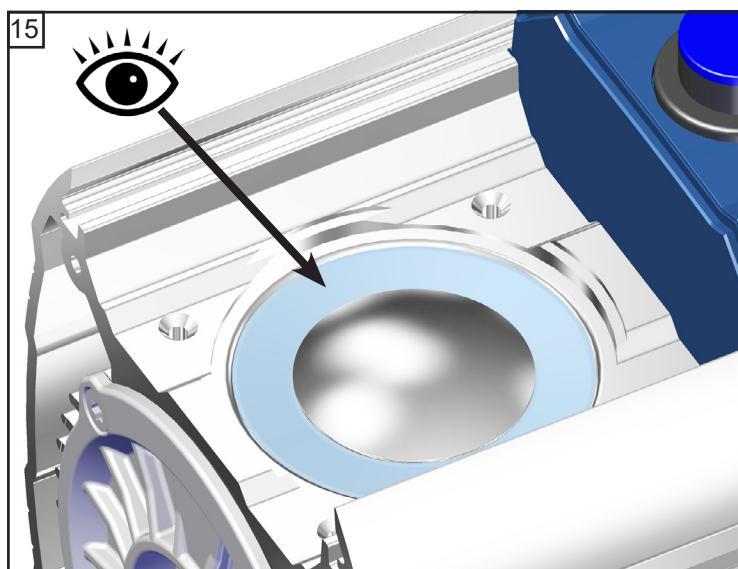
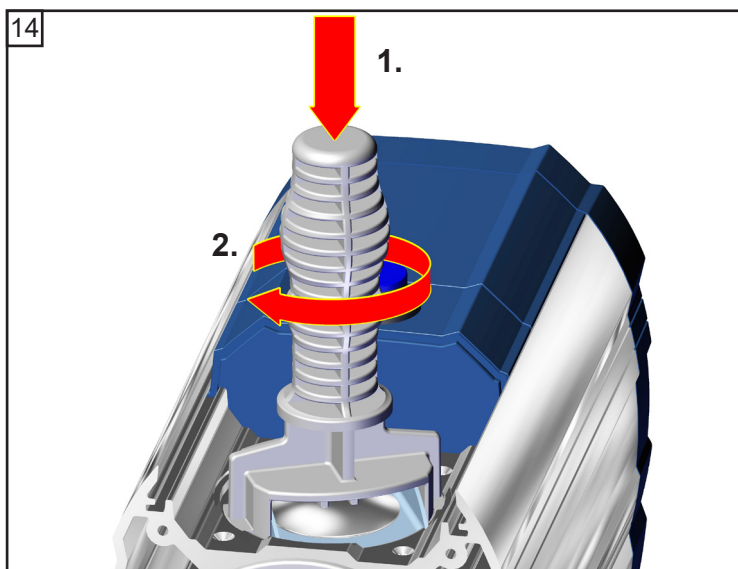


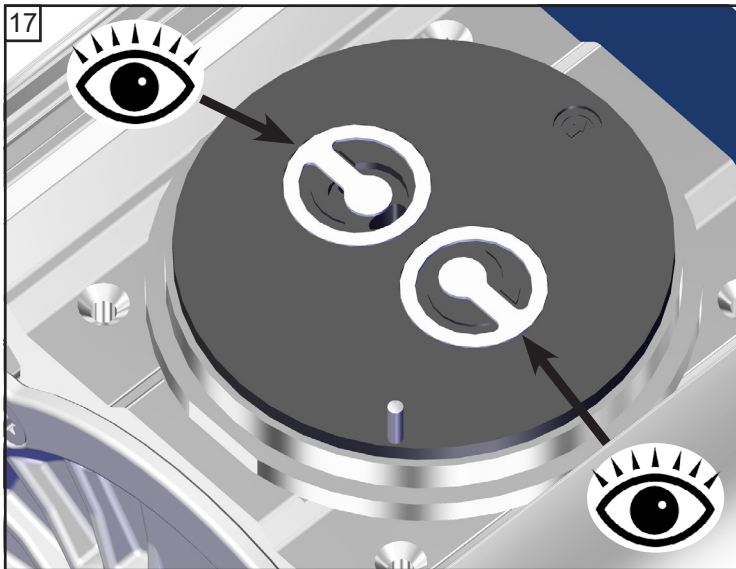
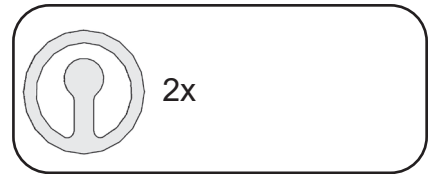
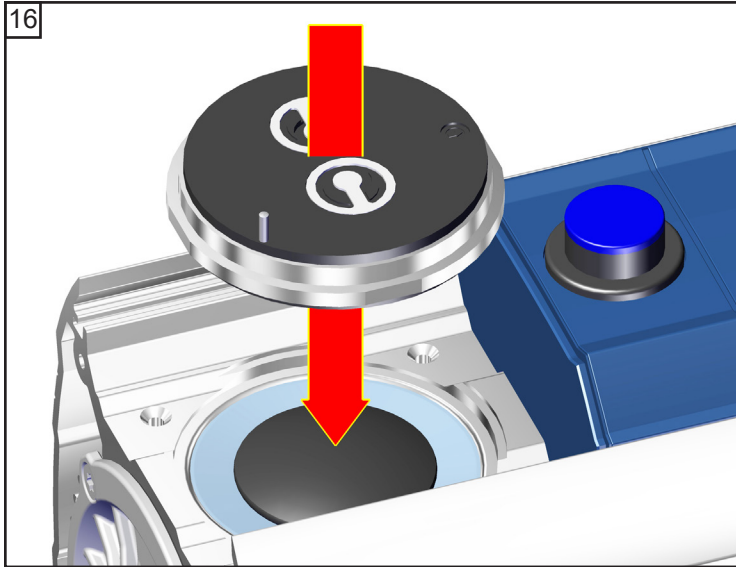
⚠ ¡Preste atención a las arandelas separadoras! Volver a montar exactamente el mismo número y espesor.

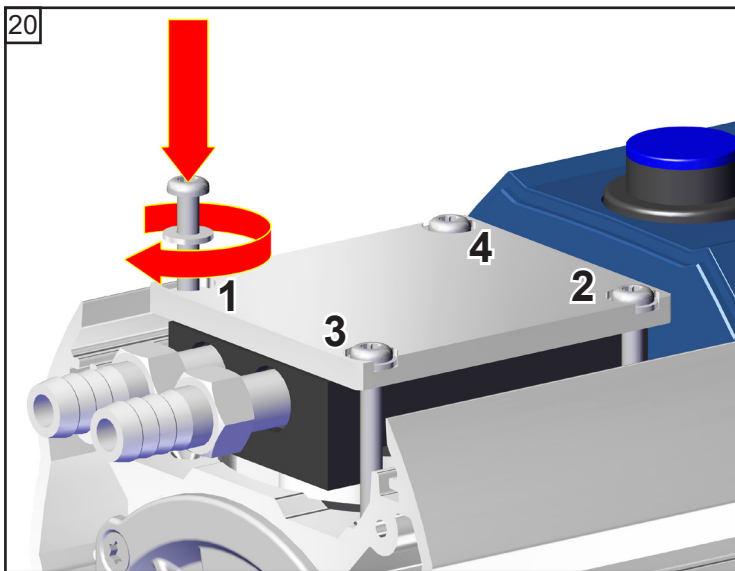
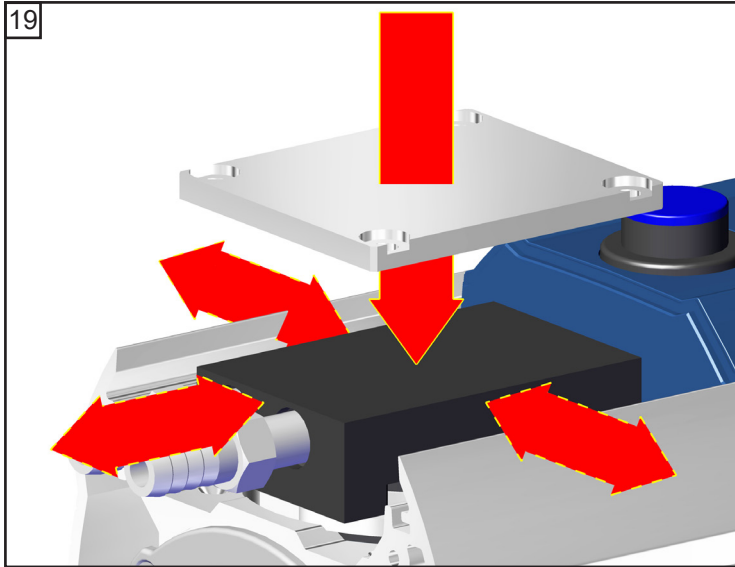




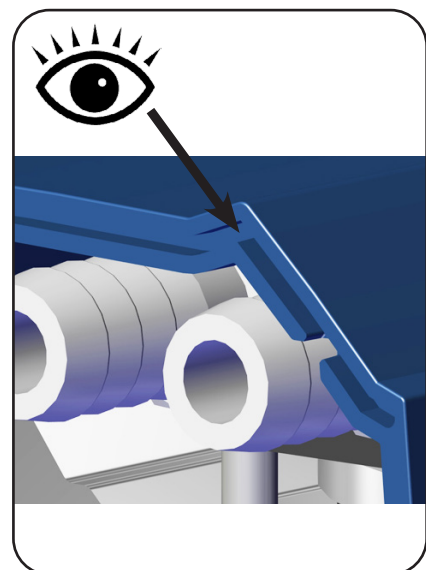
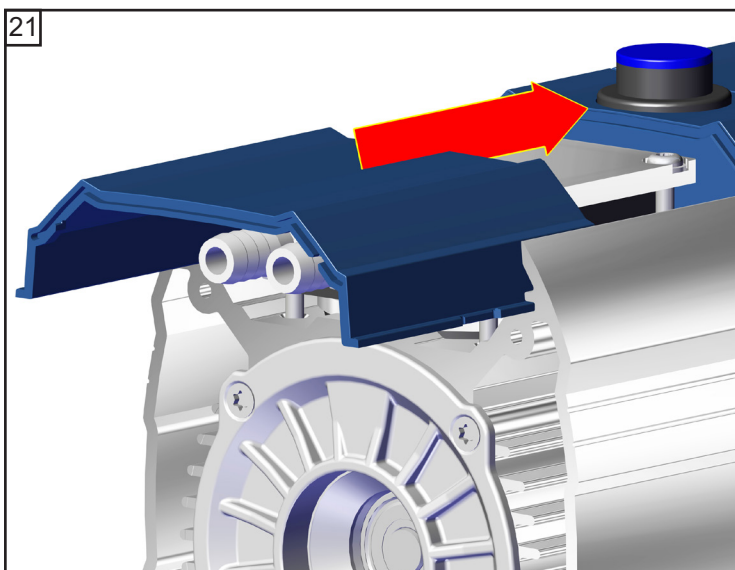
¡Preste atención a las arandelas separadoras! Volver a montar exactamente el mismo número y espesor.







 TX20
4x
☞ A: 1 - 4: apretar con la mano
☞ B: 1 - 4: **3 Nm**



22



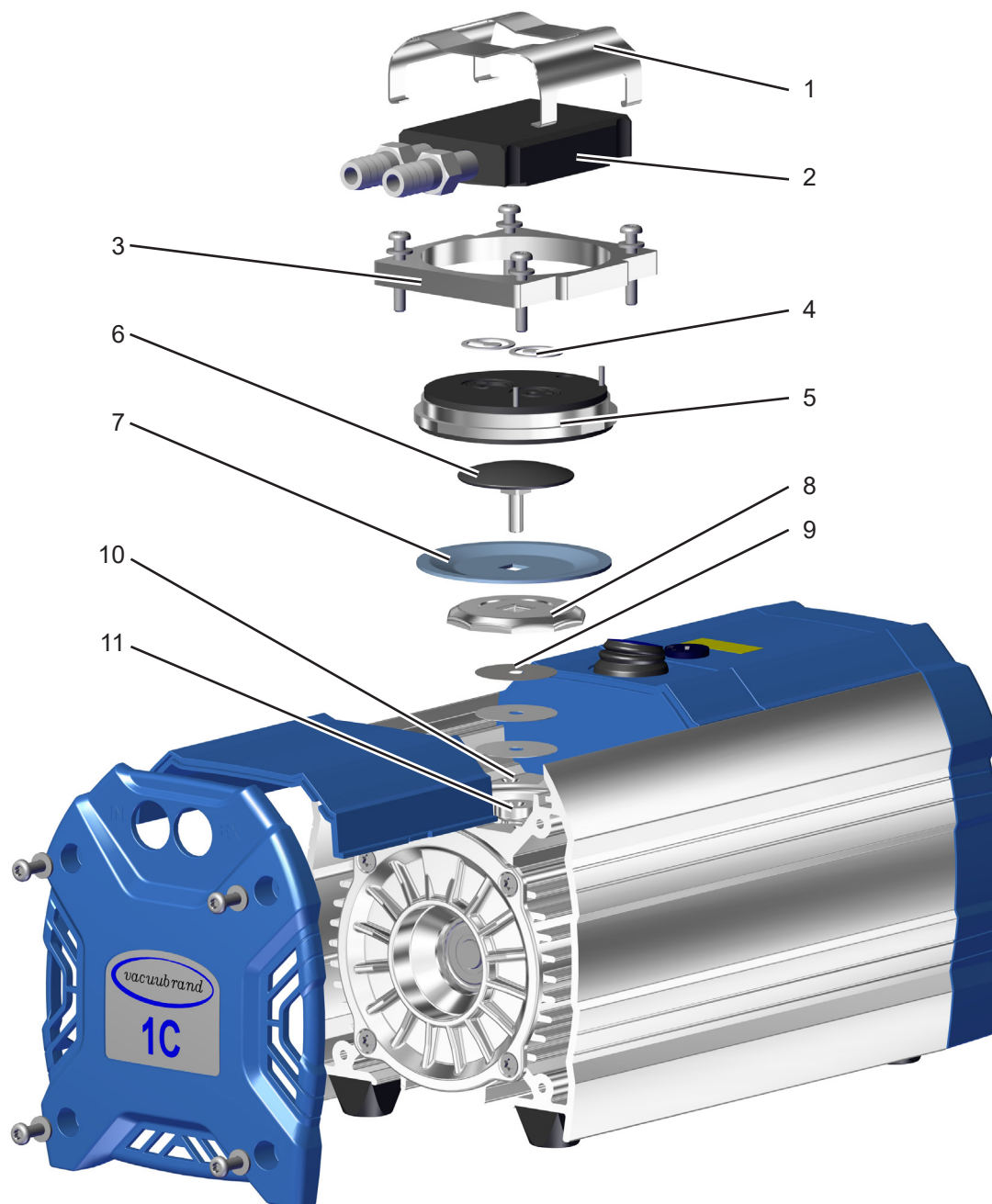
★ TX20

4x

🔧 3 Nm

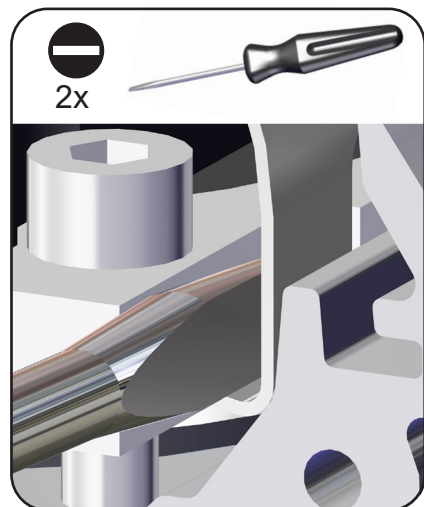
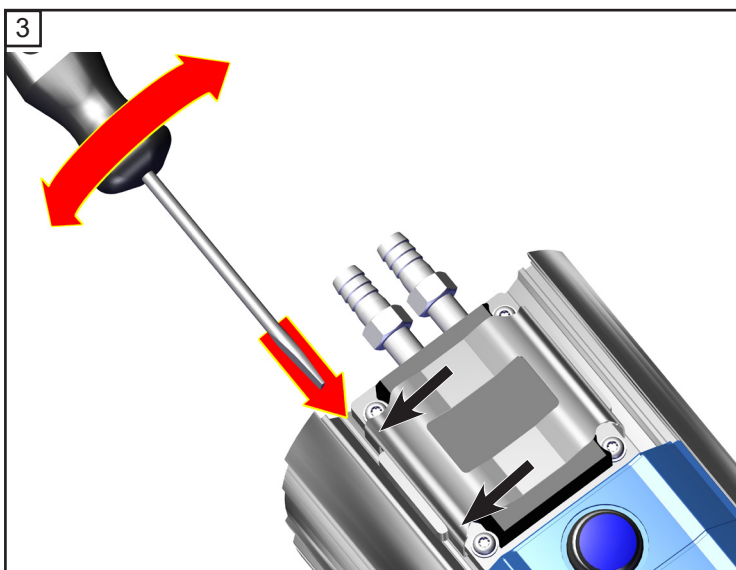
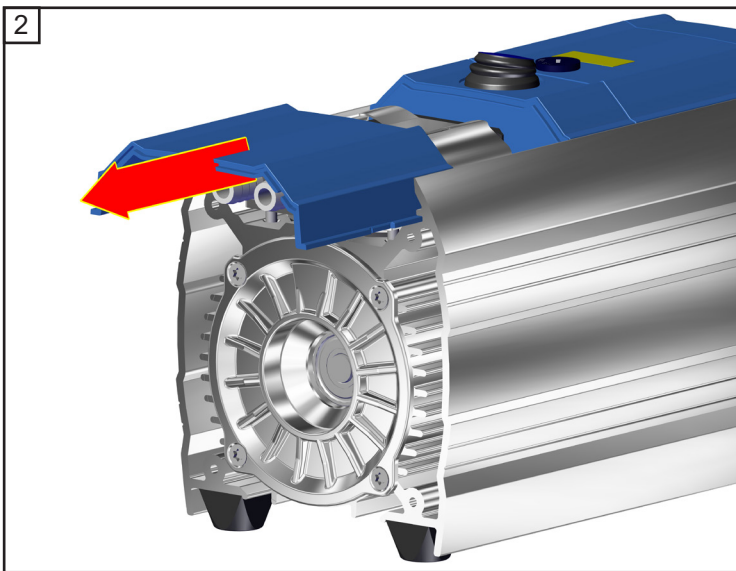
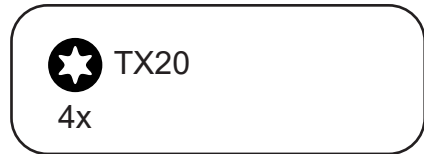
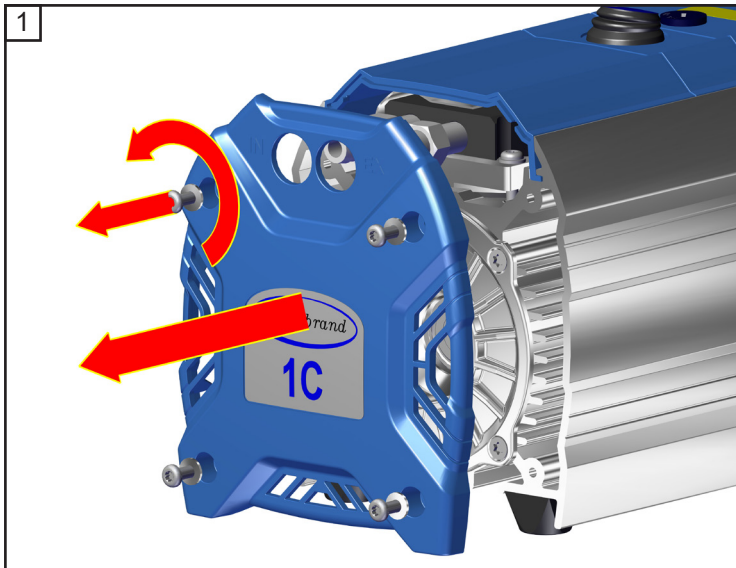


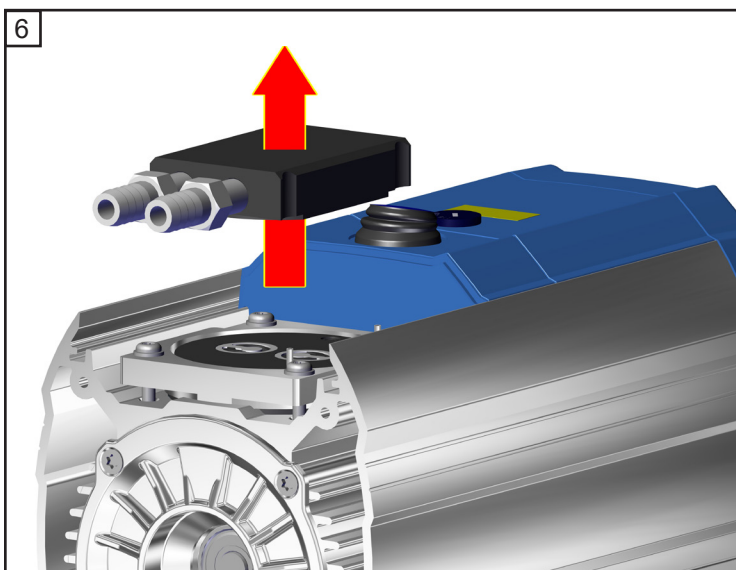
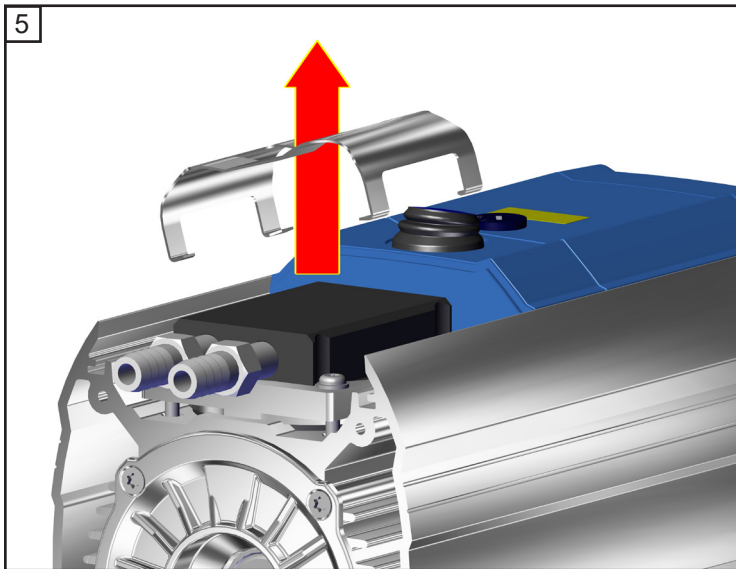
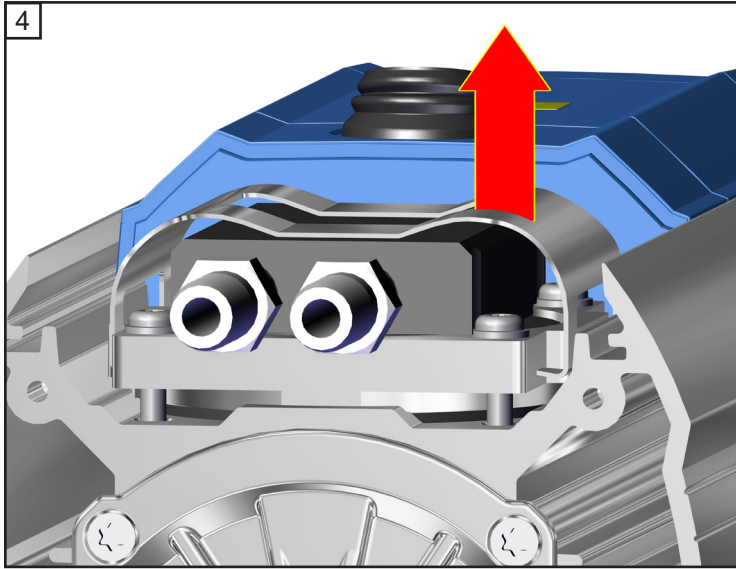
ME 1C (modelo técnico 2)

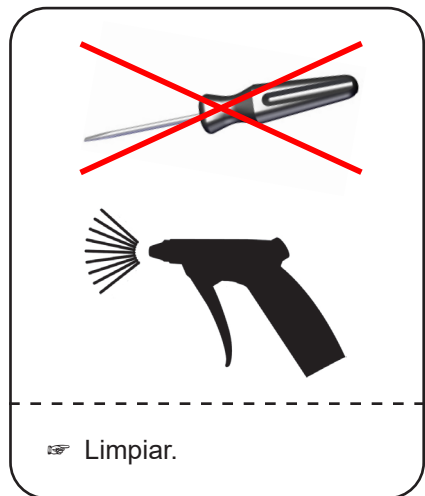
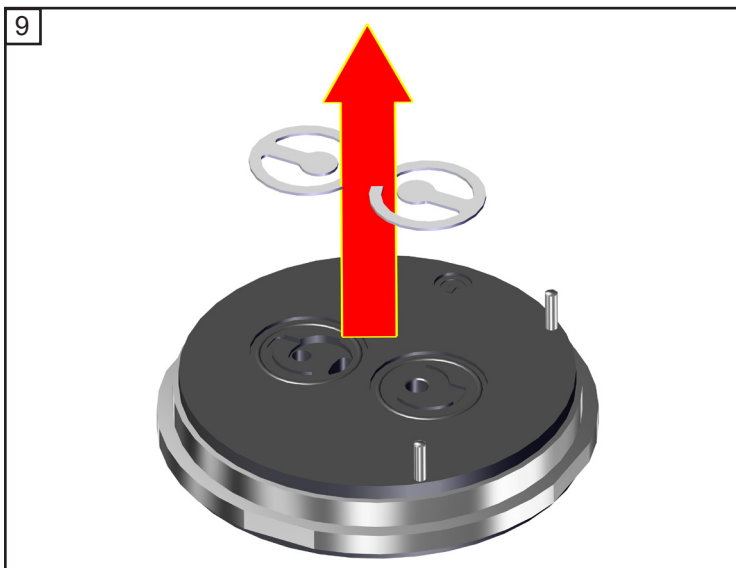
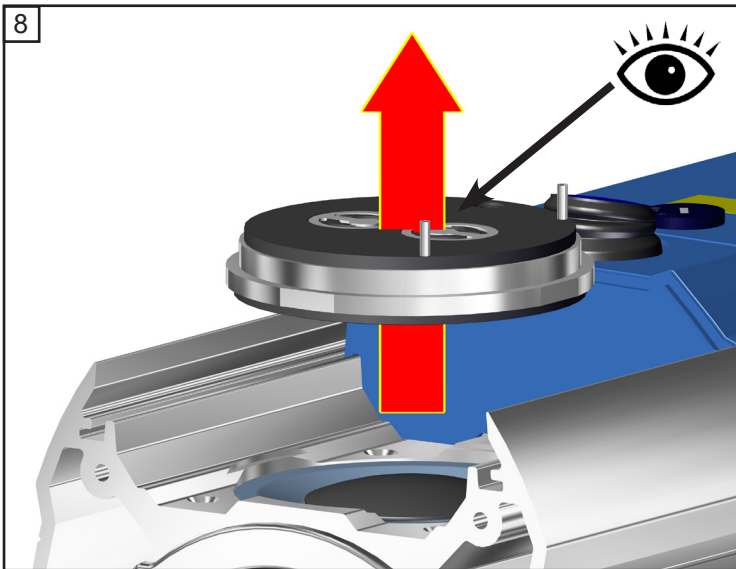
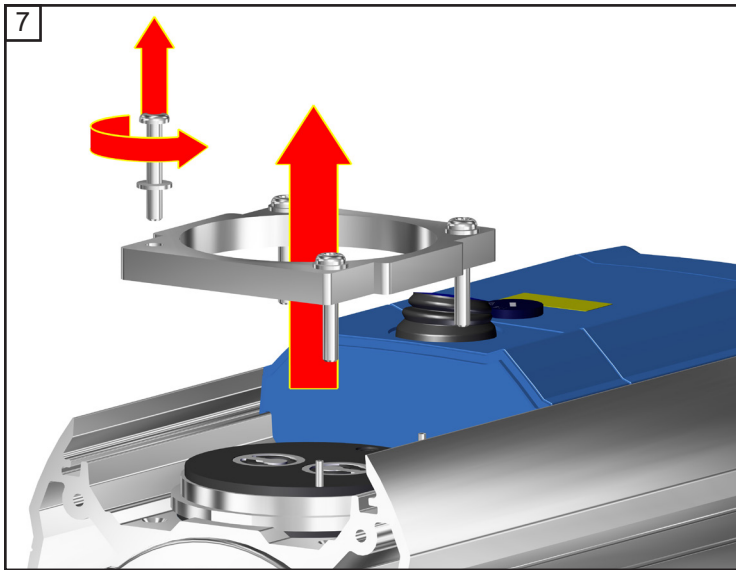


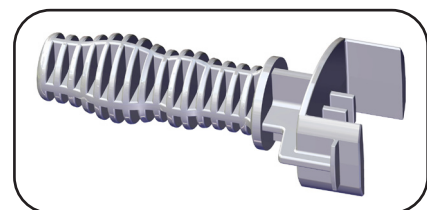
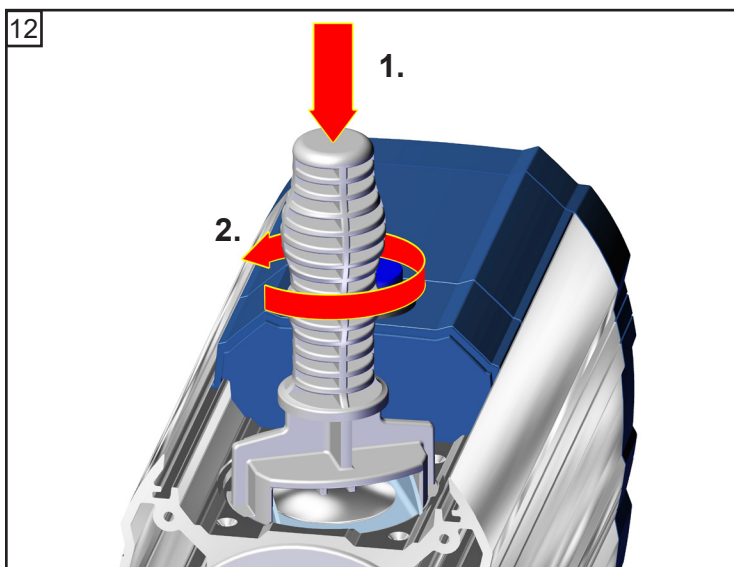
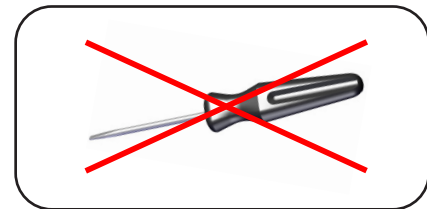
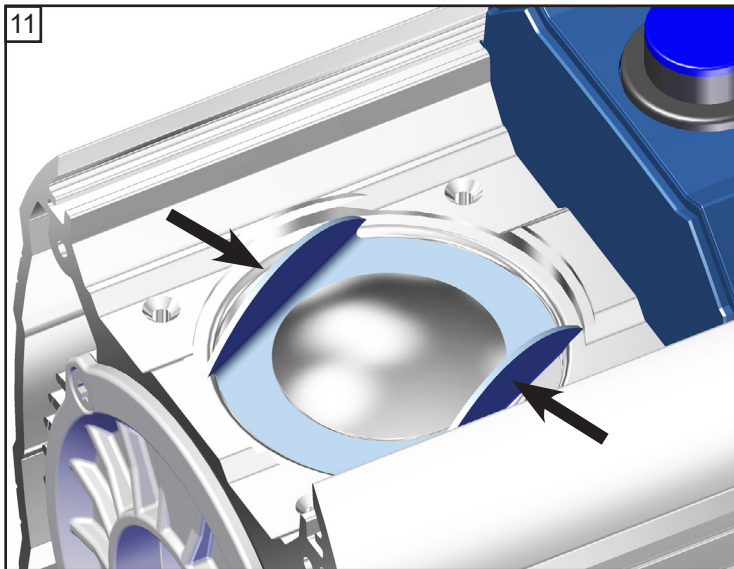
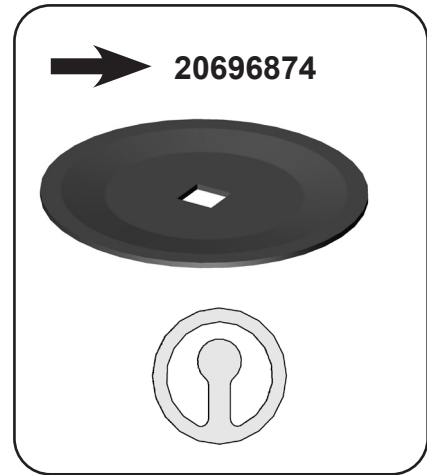
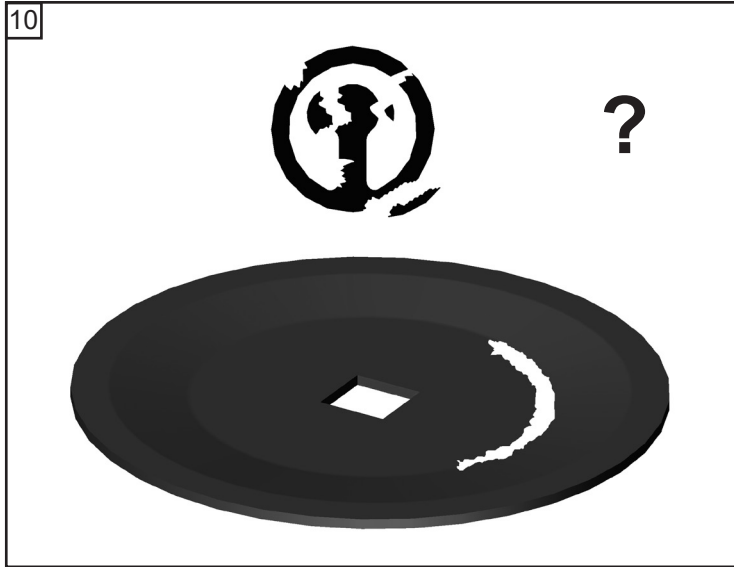
Posición	Denominación
1	Abrazadera de resorte
2	Pieza interior de la cubierta de la carcasa
3	Placa de presión de la culata
4	Válvulas
5	Culata
6	Disco de sujeción de la membrana con tornillo de unión cuadrado

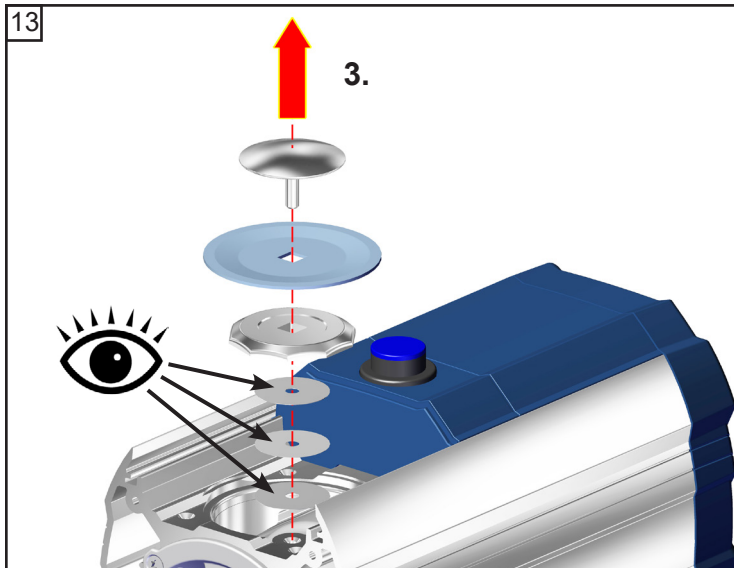
Posición	Denominación
7	Membranas
8	Disco de apoyo de la membrana
9	Arandelas separadoras
10	Carcasa
11	Biela



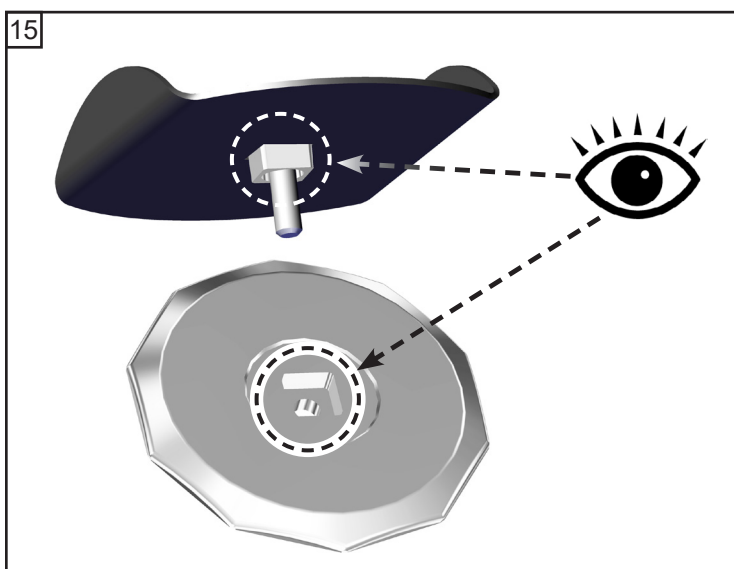
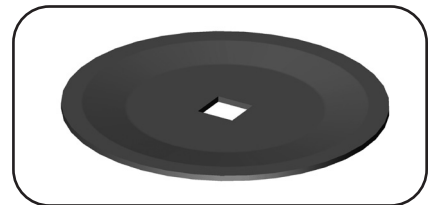
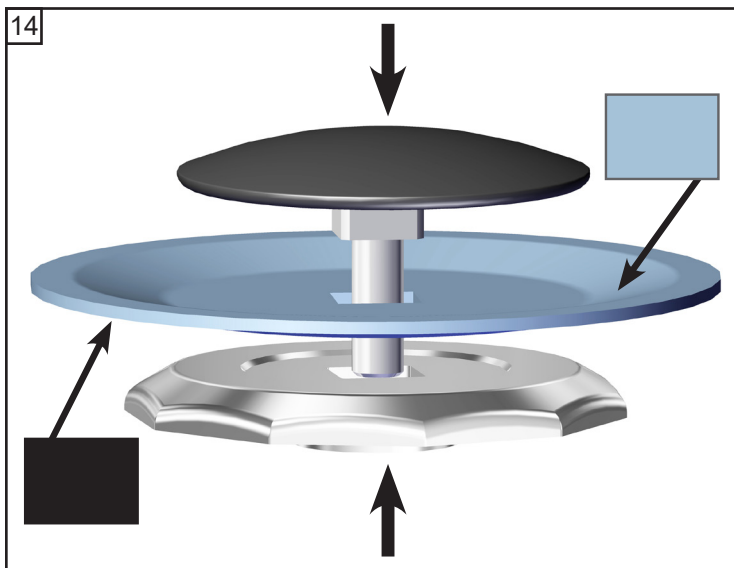


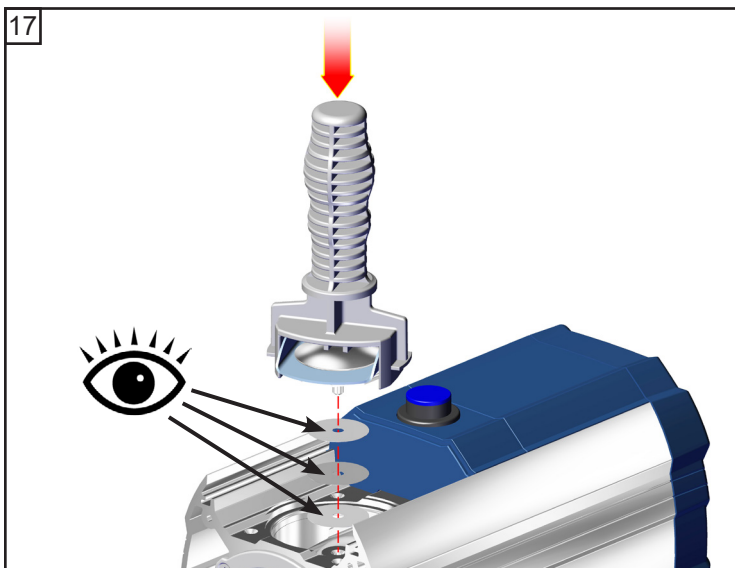
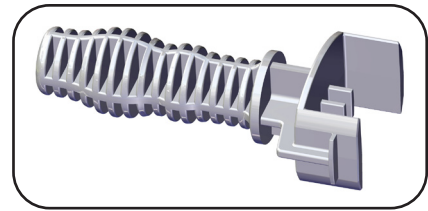
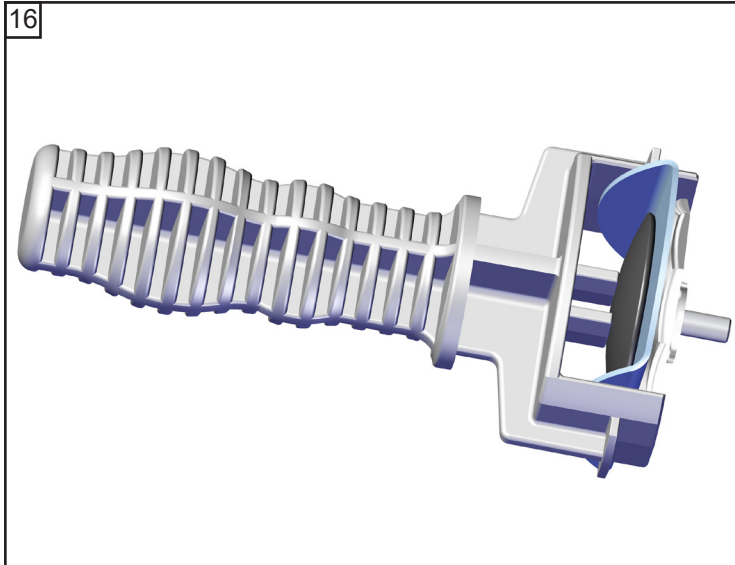




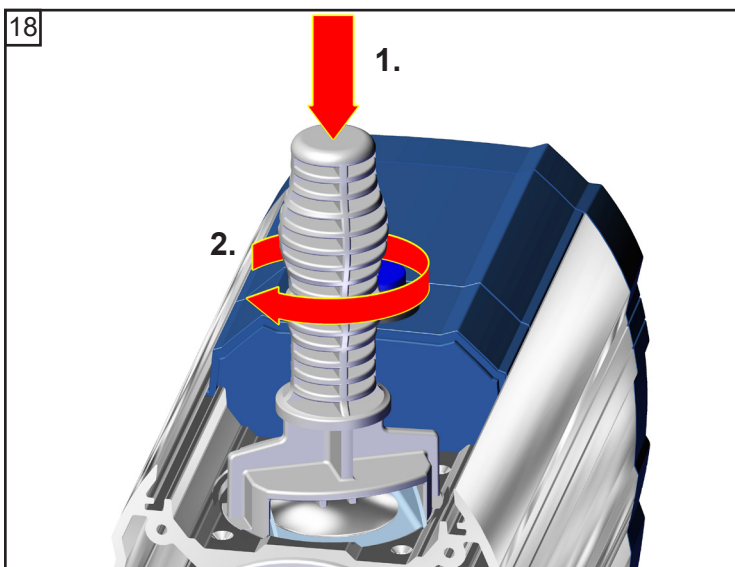


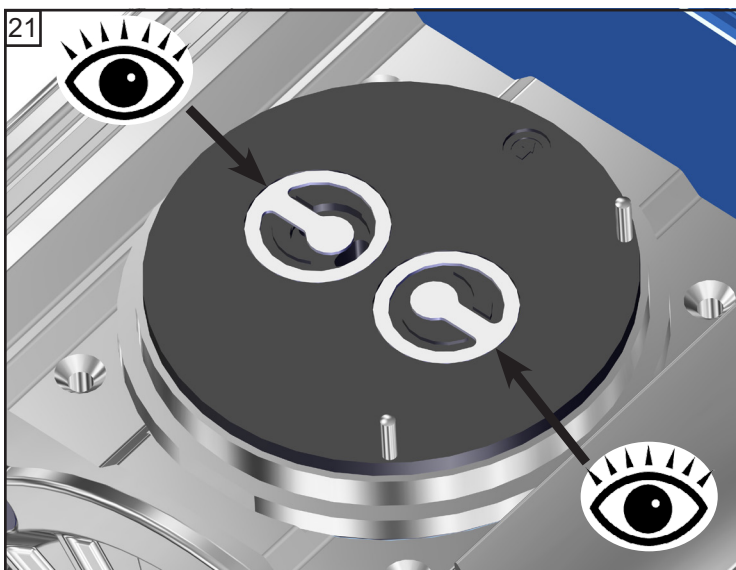
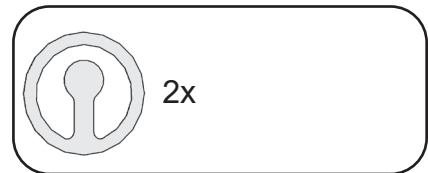
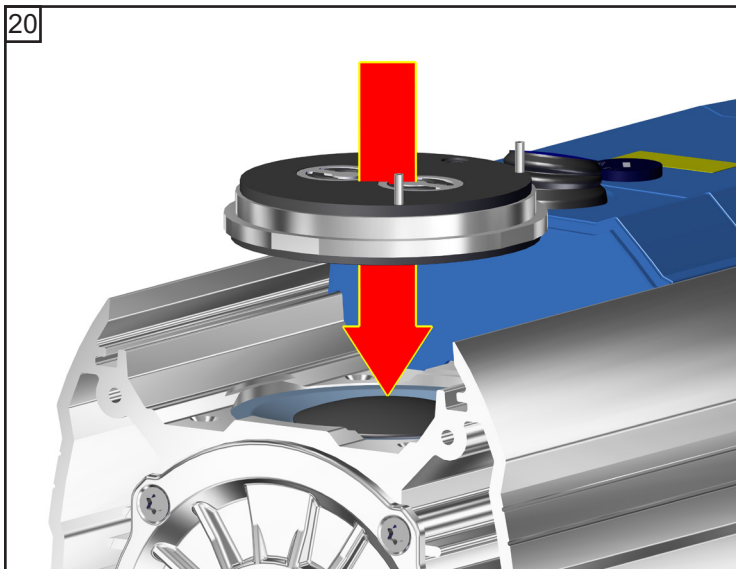
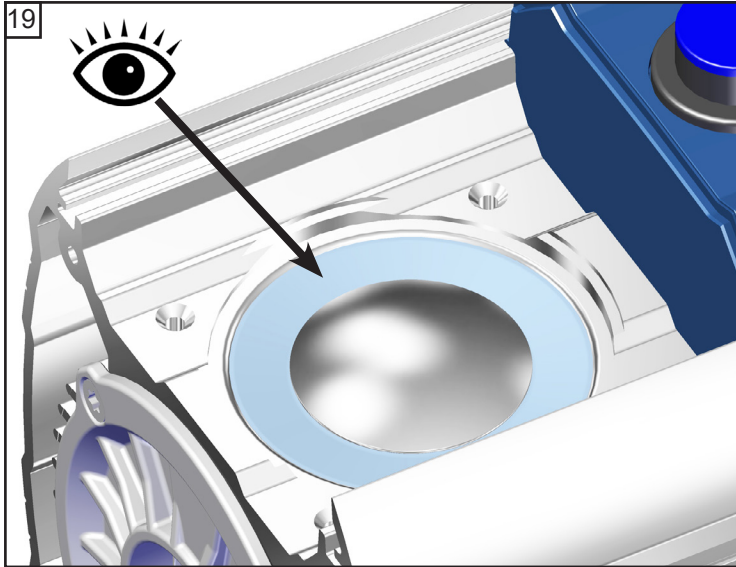
¡Preste atención a las arandelas separadoras! Volver a montar exactamente el mismo número y espesor.

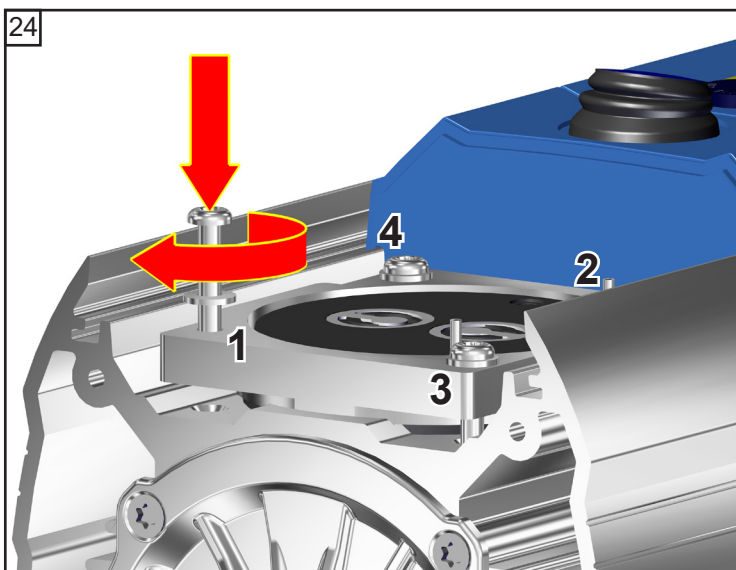
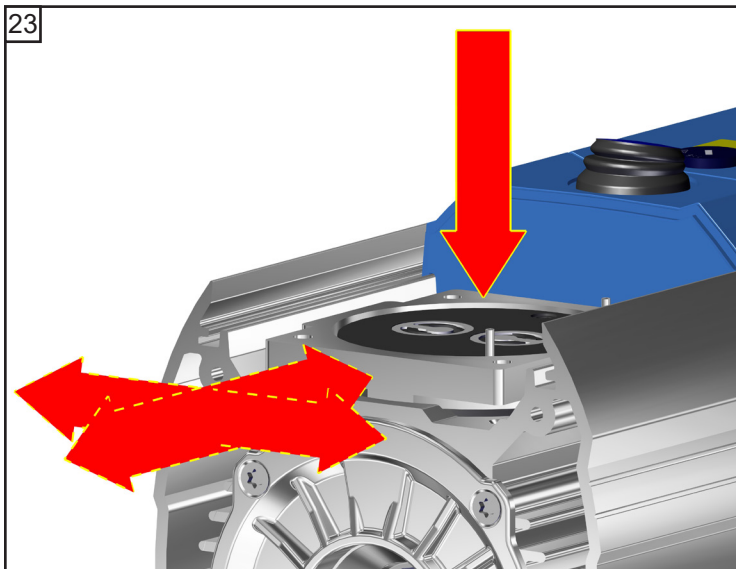
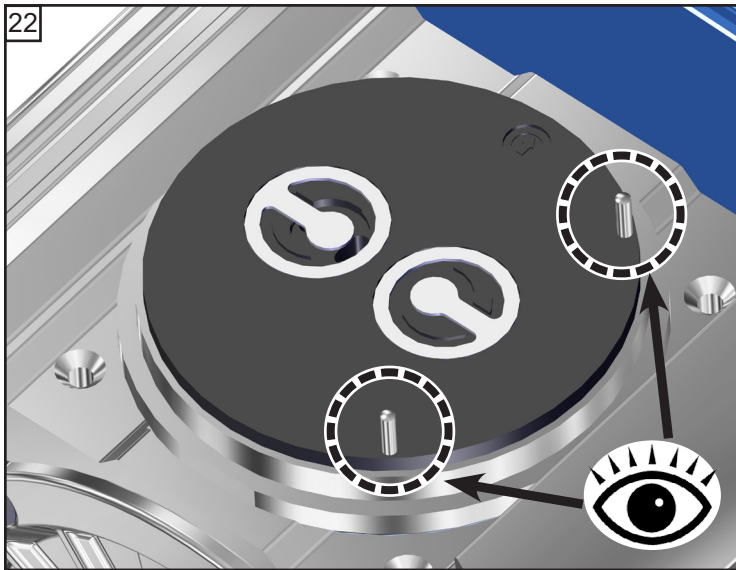




¡Preste atención a las arandelas separadoras! Volver a montar exactamente el mismo número y espesor.

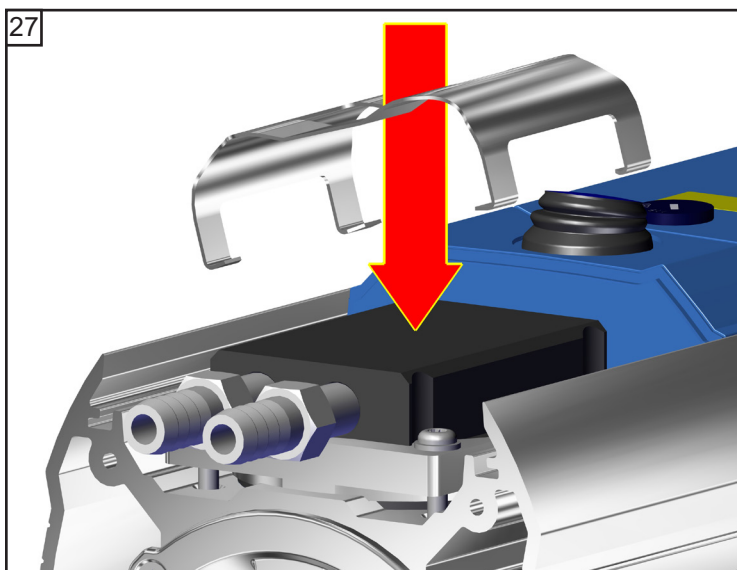
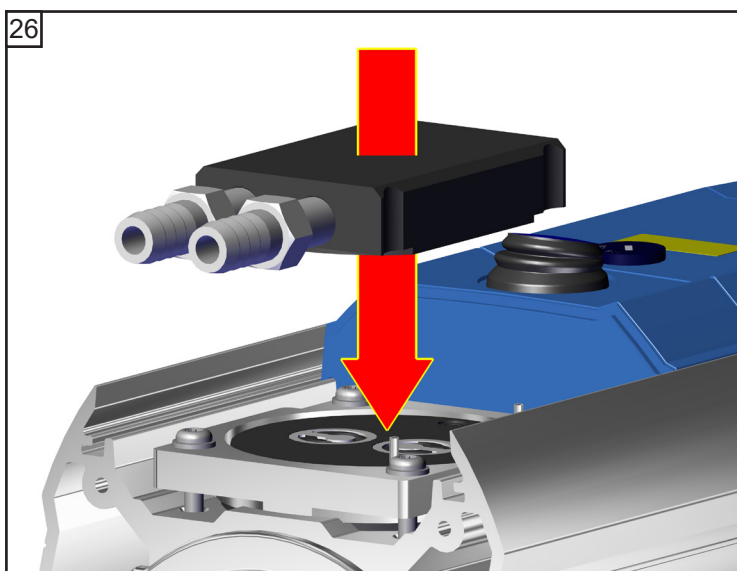
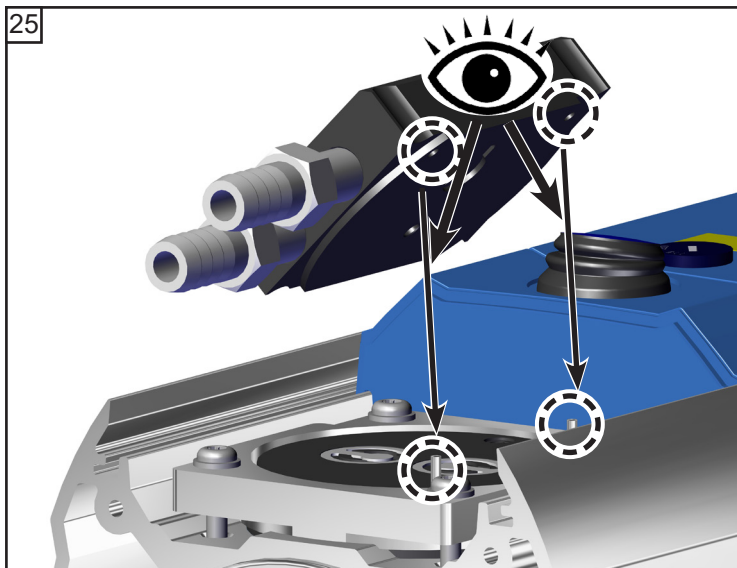


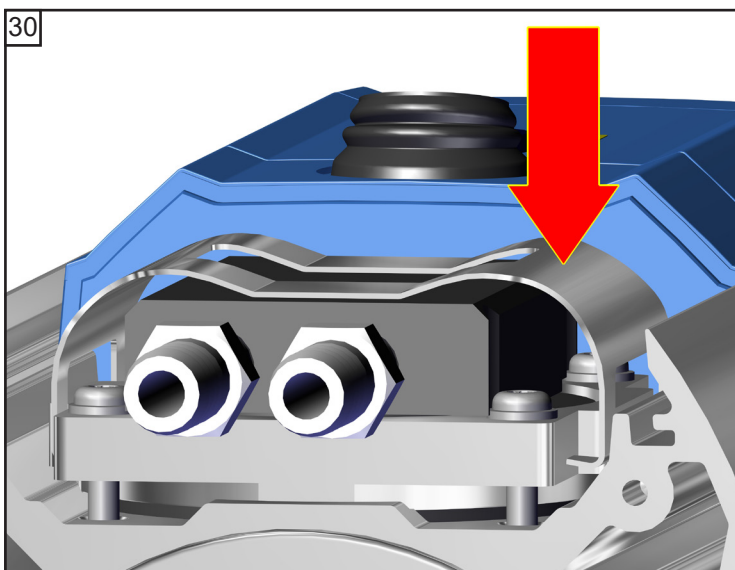
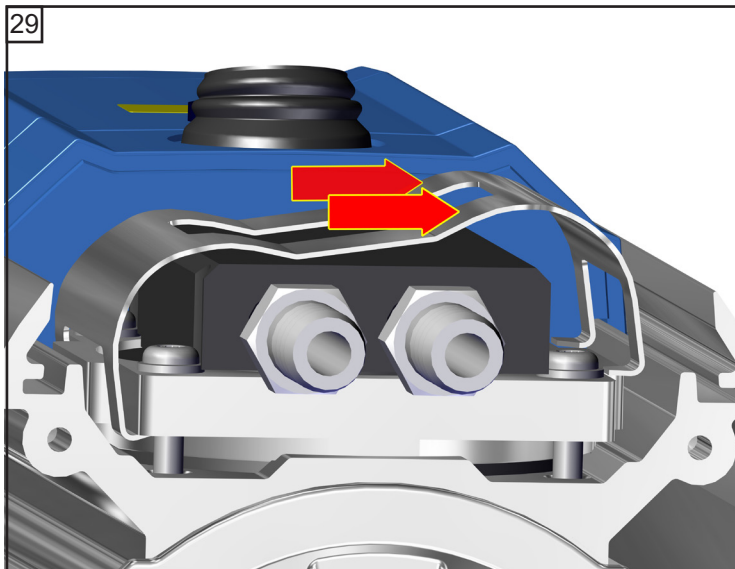
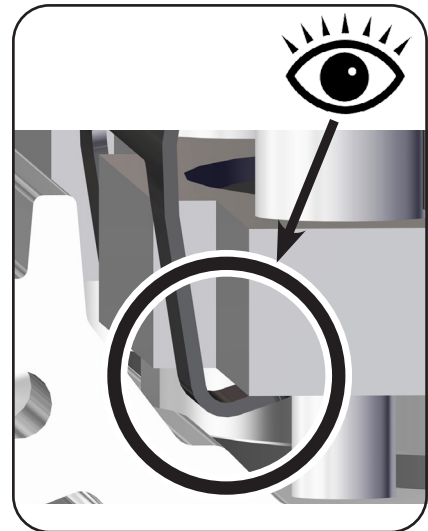
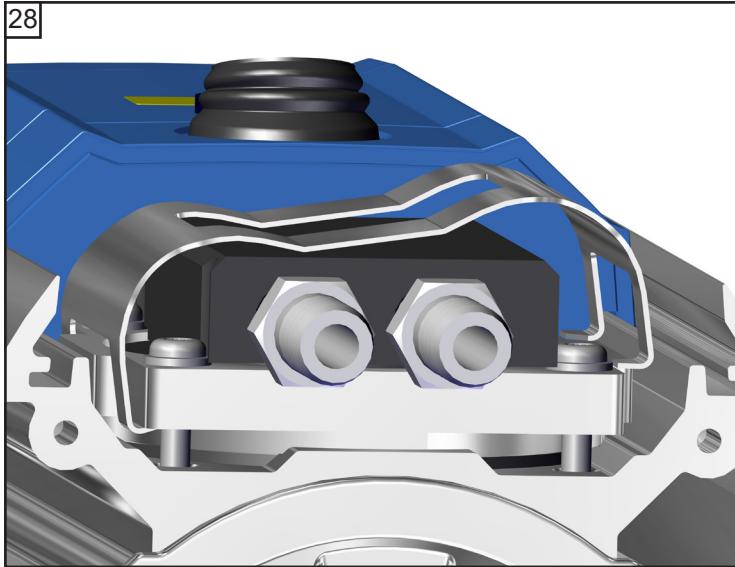


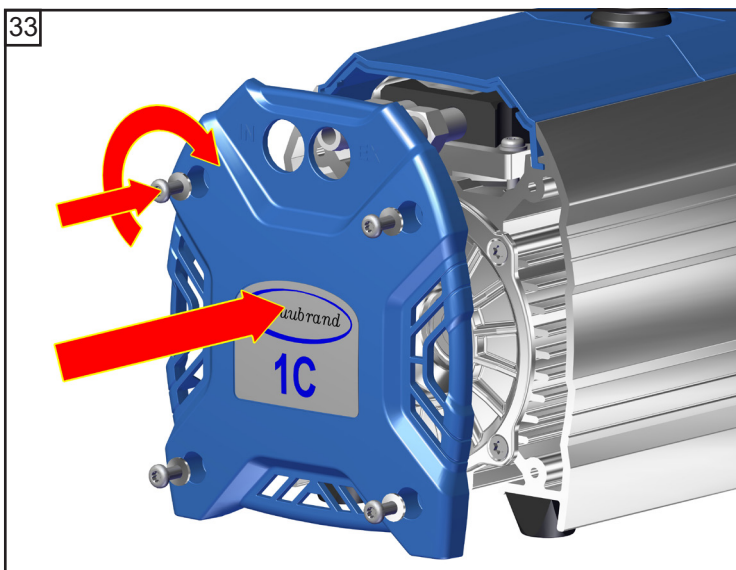
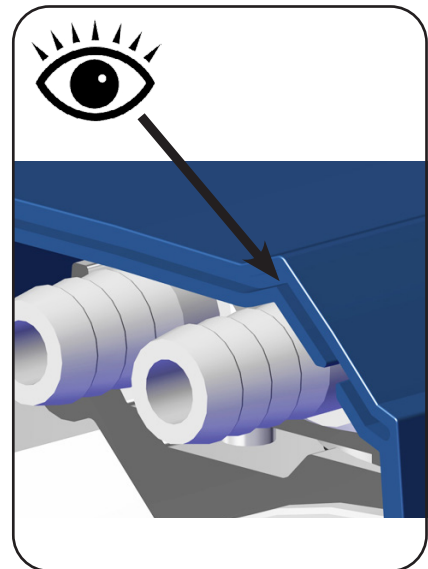
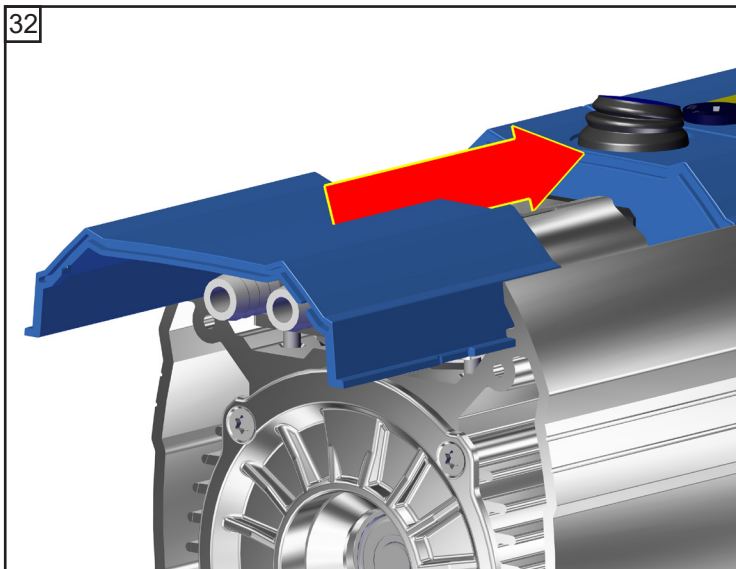
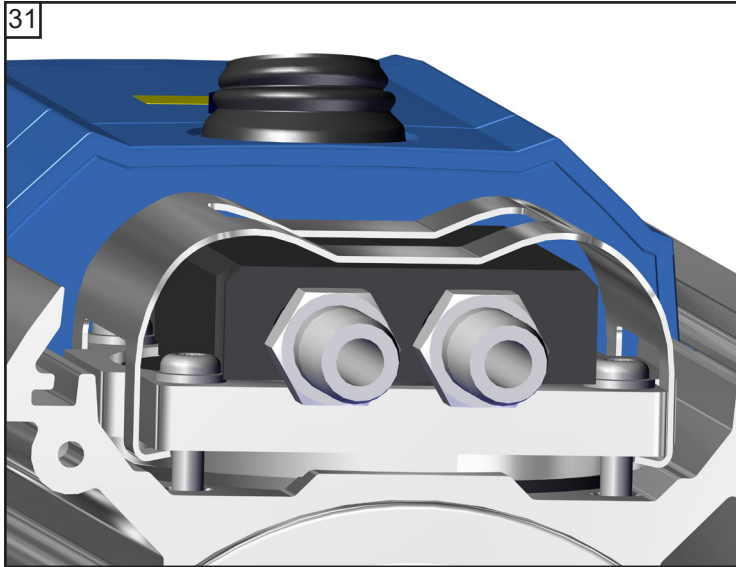


 TX20
4x
☞ A: 1 - 4: apretar con la mano
☞ B: 1 - 4: **4 Nm**

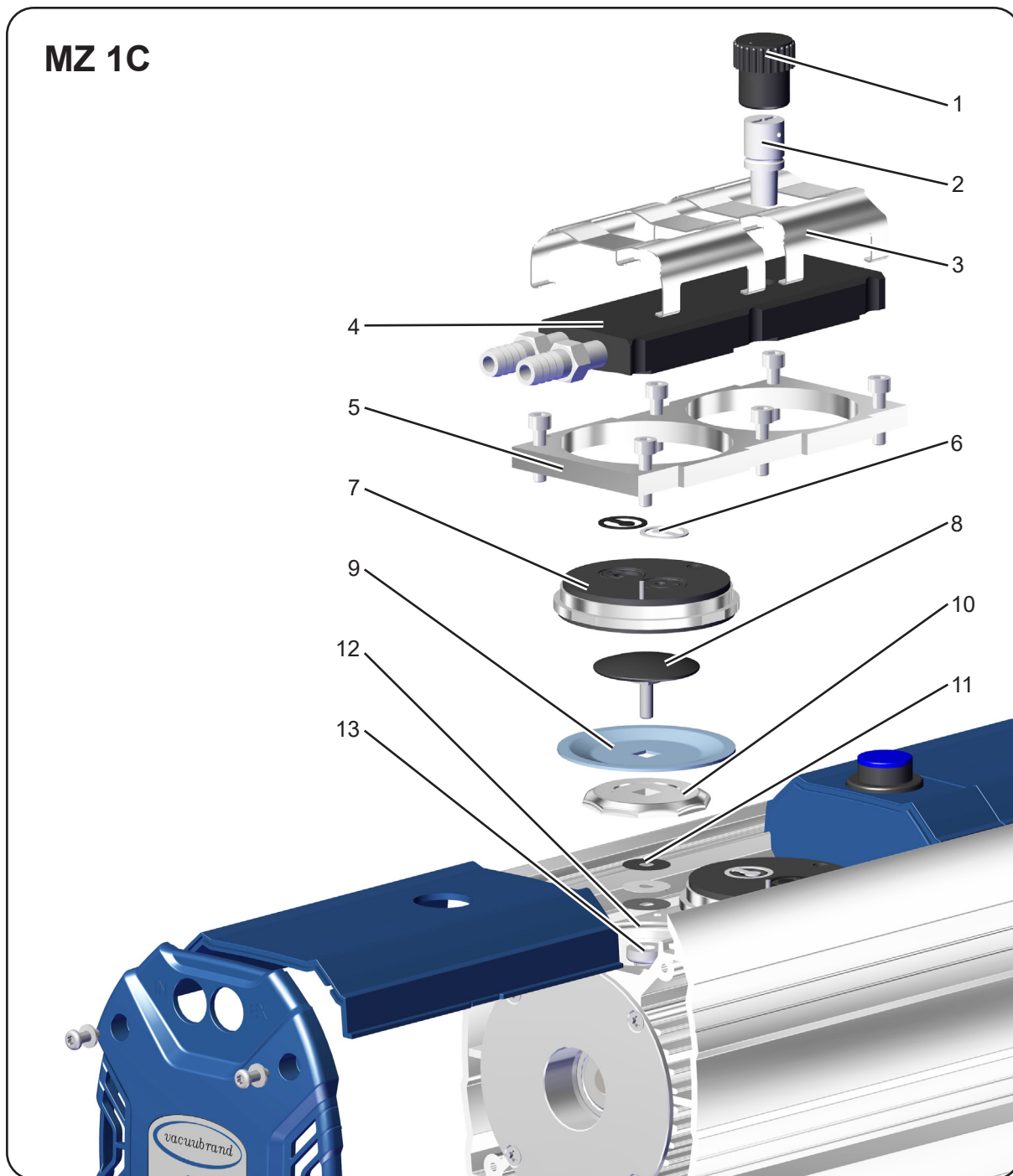






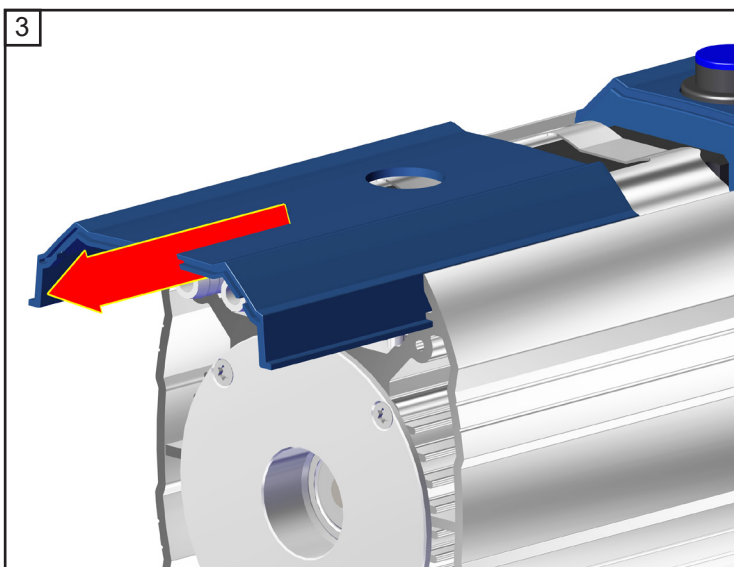
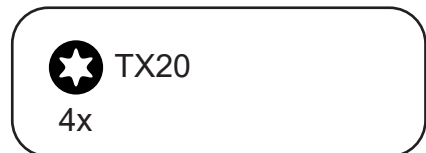
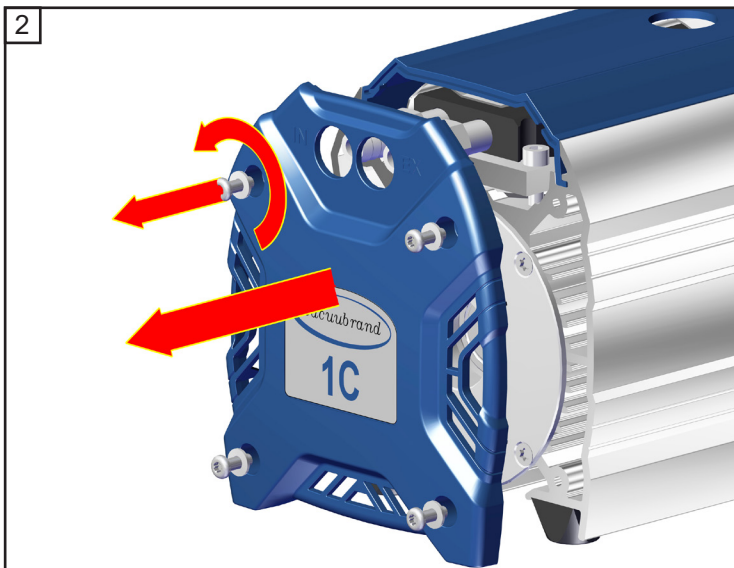
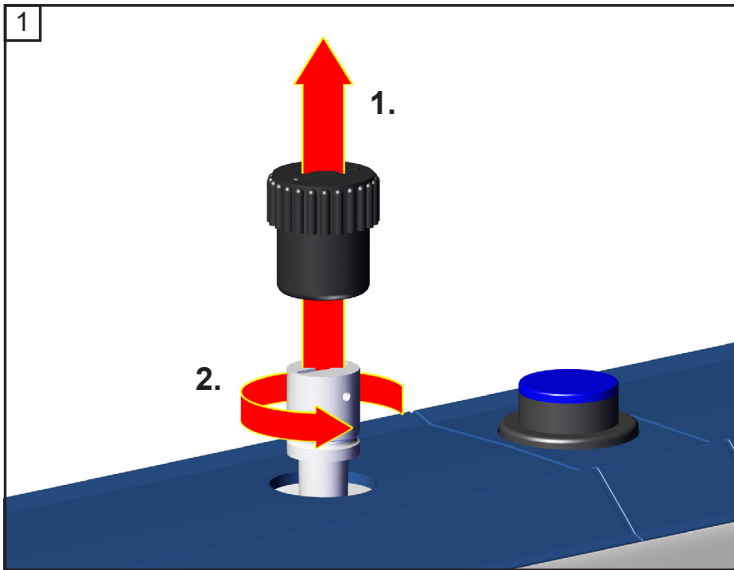


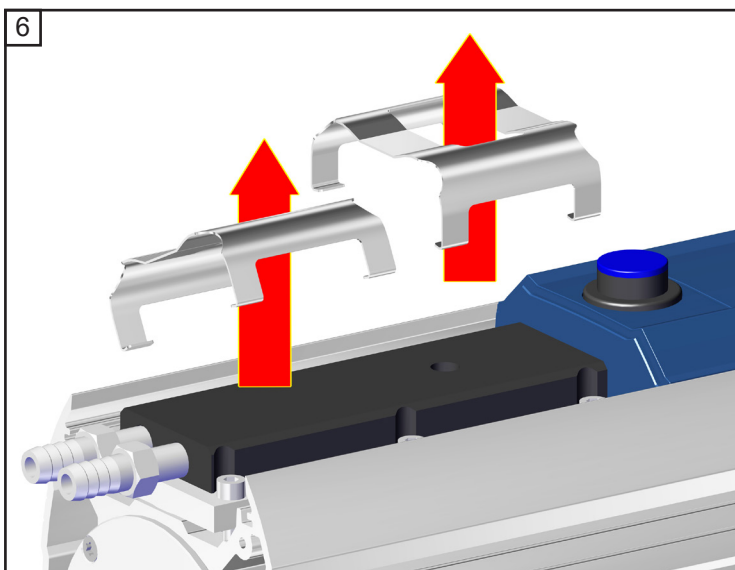
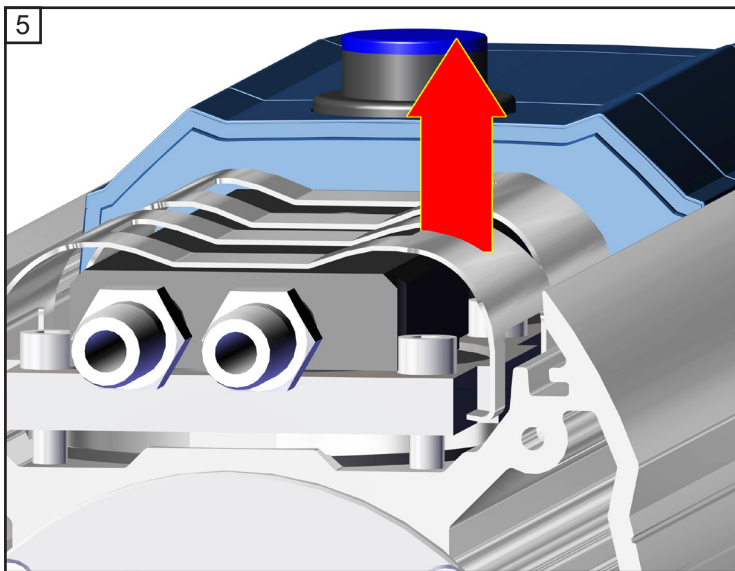
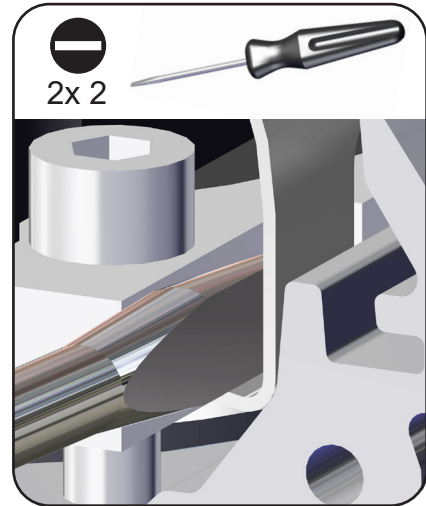
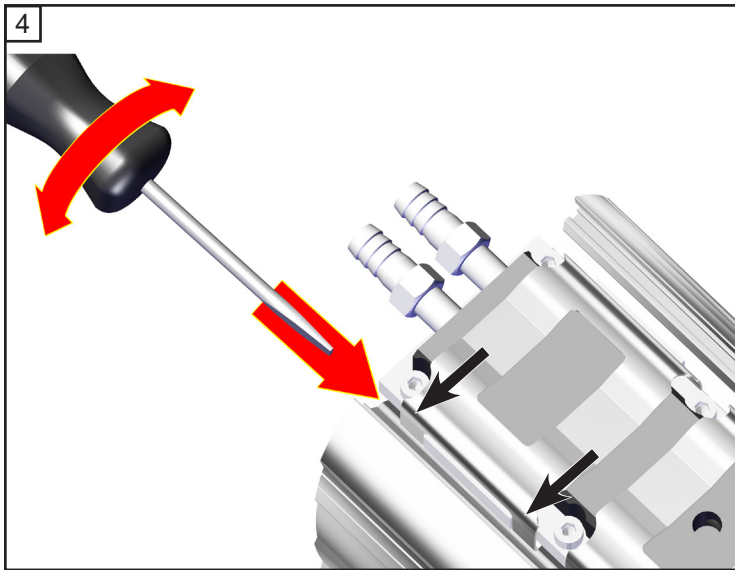
MZ 1C

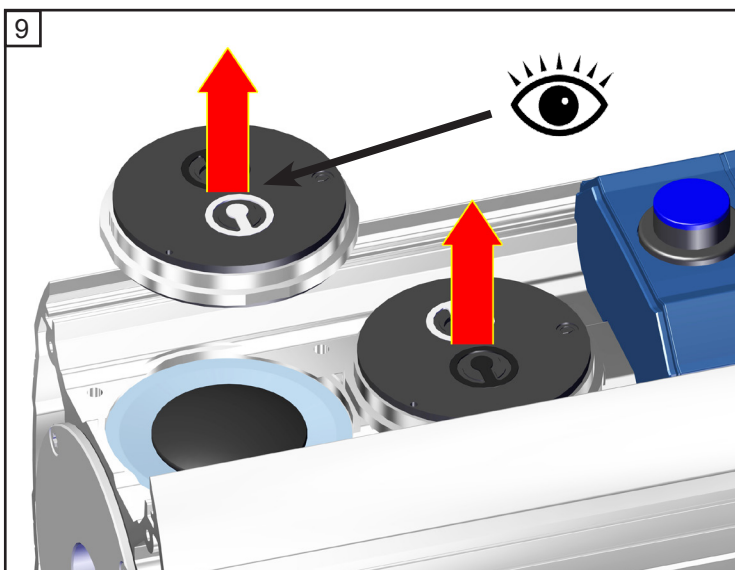
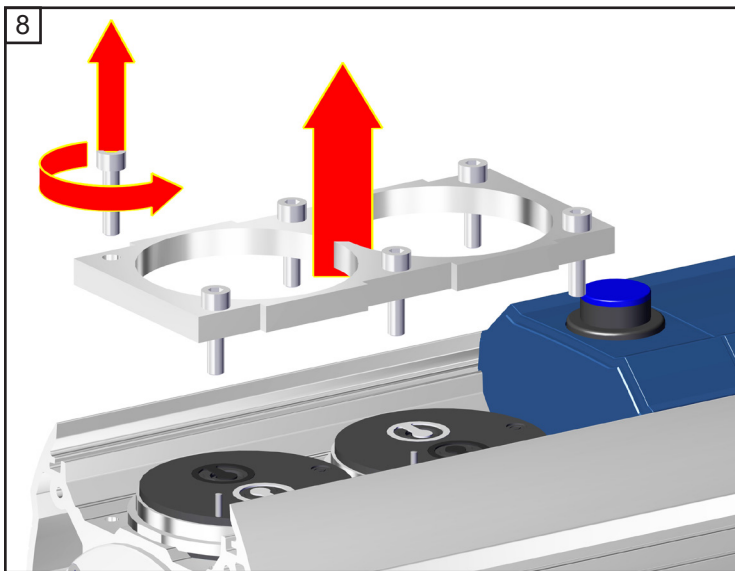
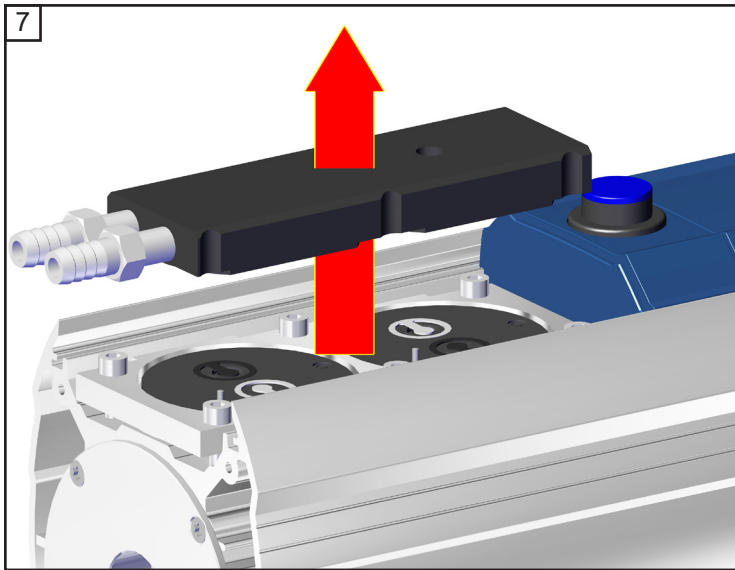


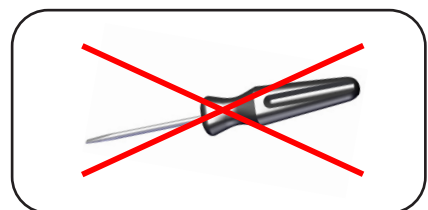
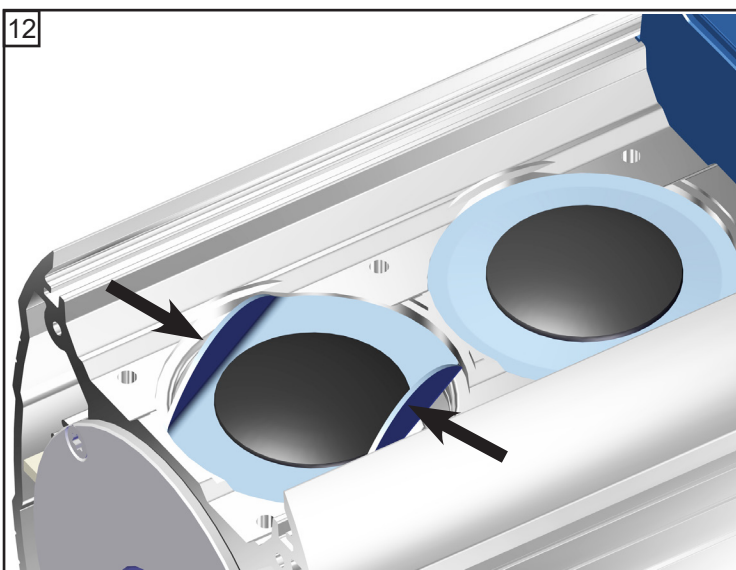
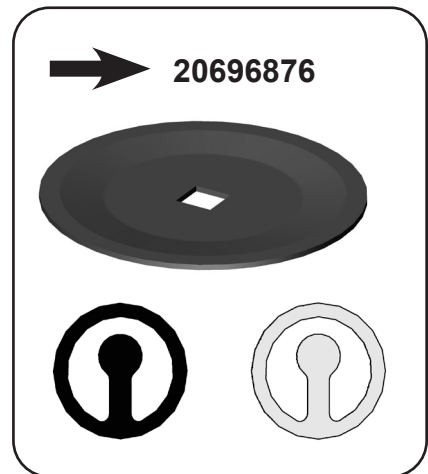
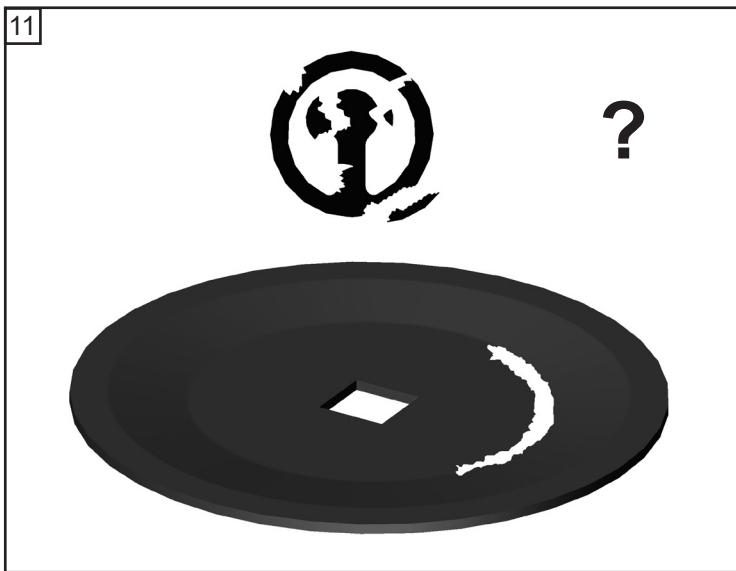
Posición	Denominación
1	Cubierta para el lastre de gas
2	Conducto de lastre de gas
3	Abrazaderas de resorte
4	Pieza interior de la cubierta de la carcasa
5	Placa de presión de la culata
6	Válvulas
7	Culata

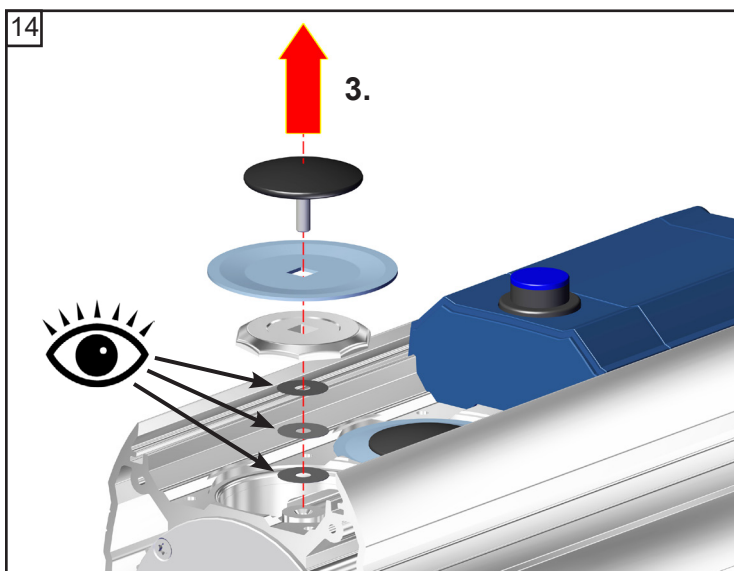
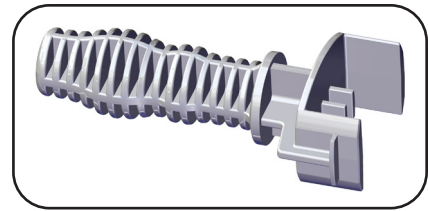
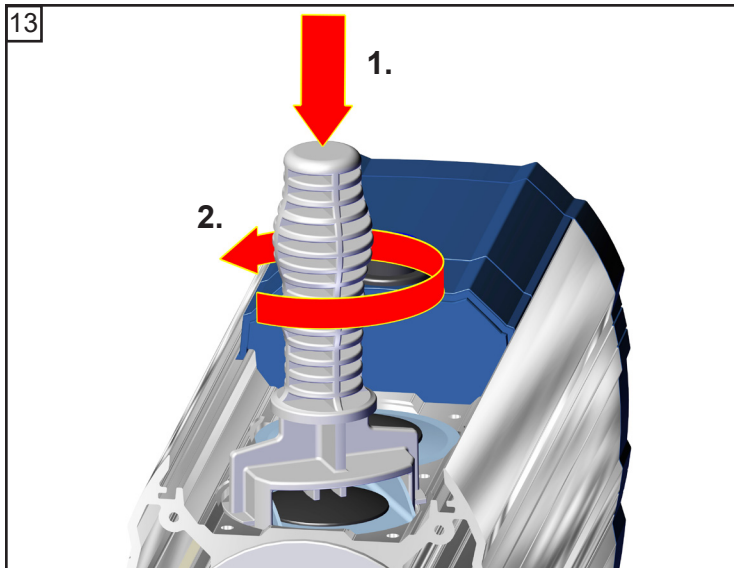
Posición	Denominación
8	Disco de sujeción de la membrana con tornillo de unión cuadrado
9	Membranas
10	Disco de apoyo de la membrana
11	Arandelas separadoras
12	Carcasa
13	Biela



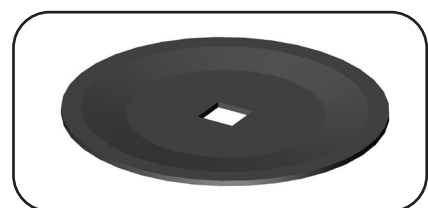
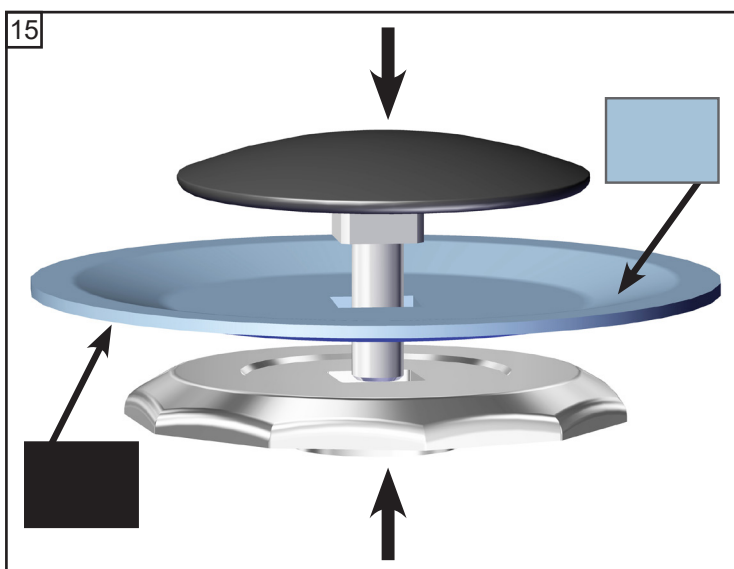


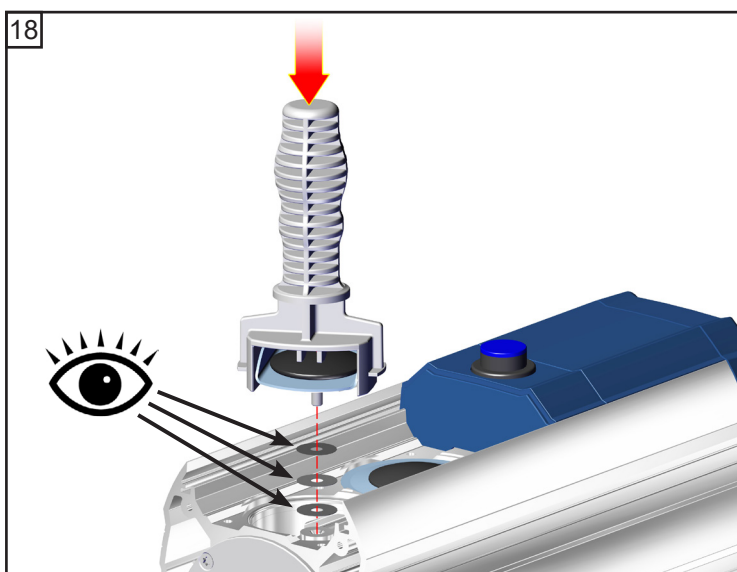
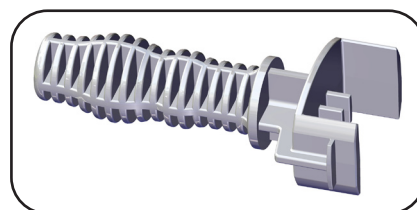
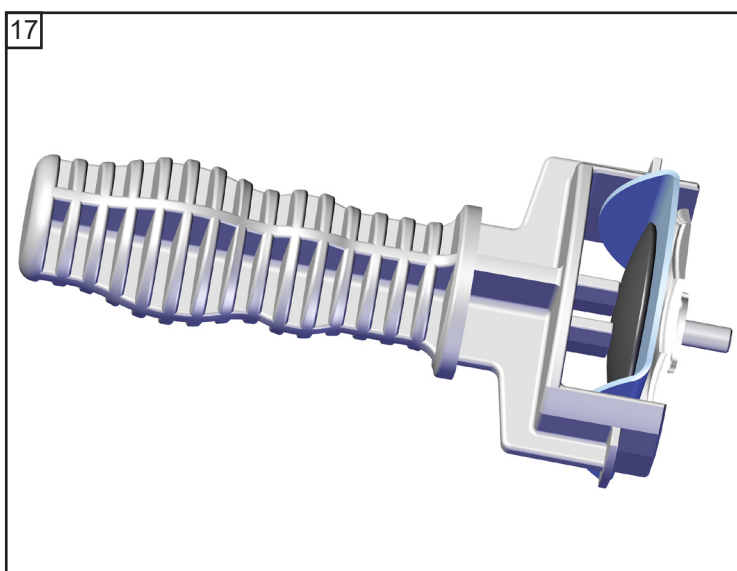
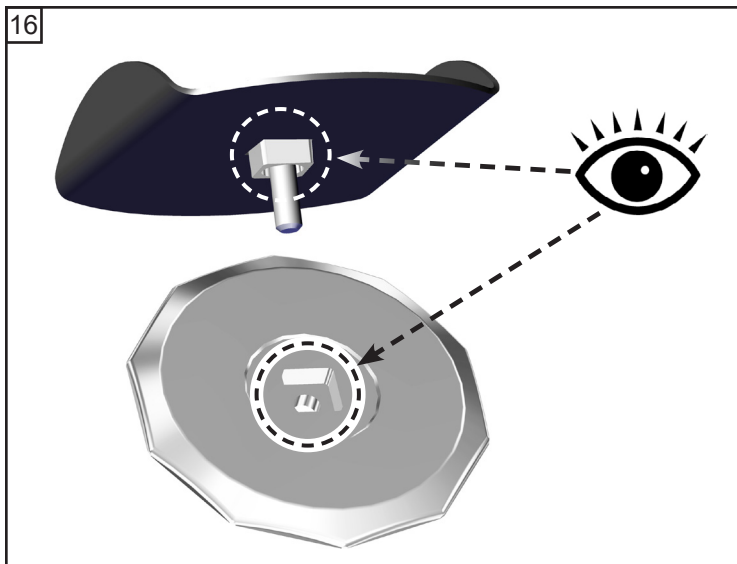




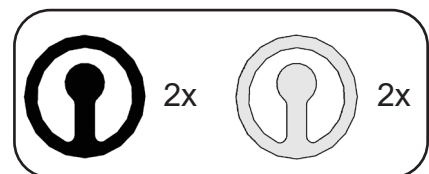
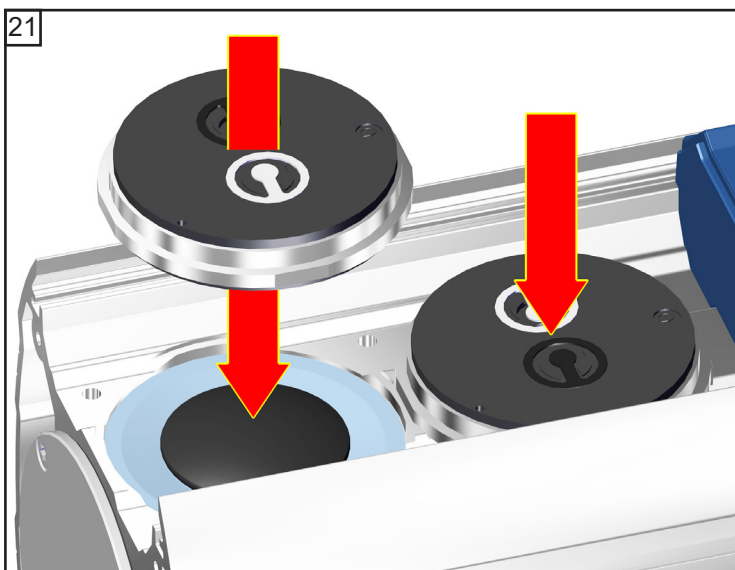
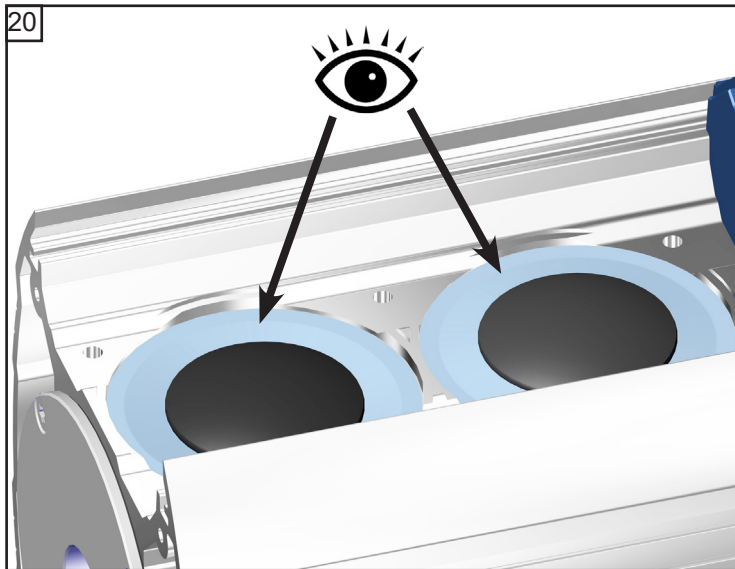
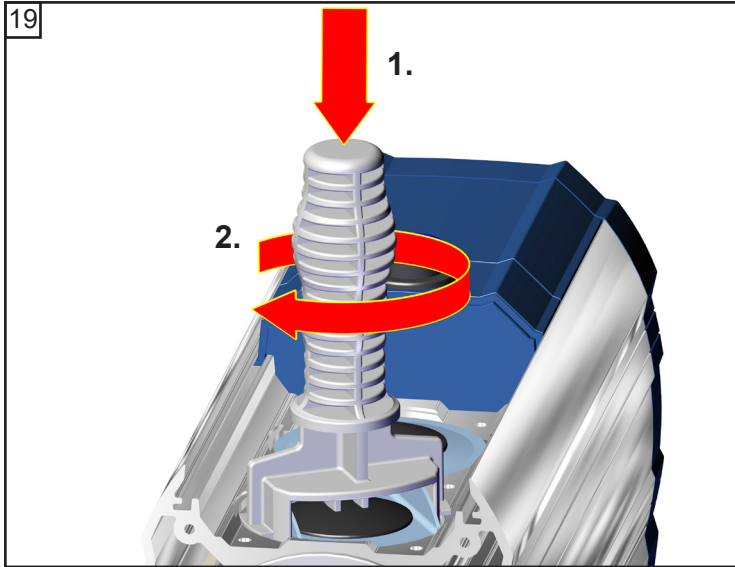


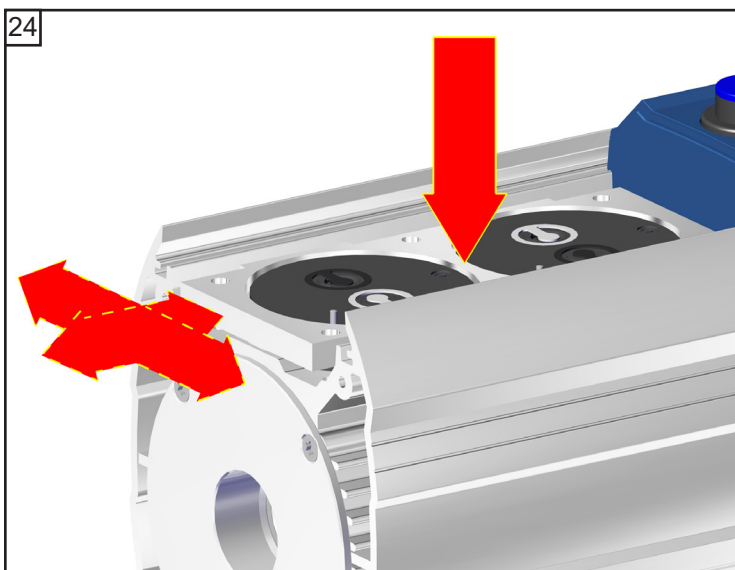
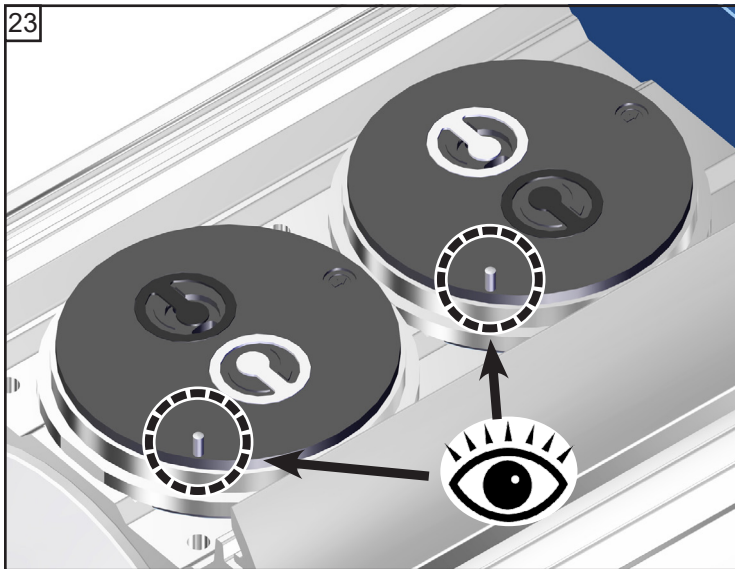
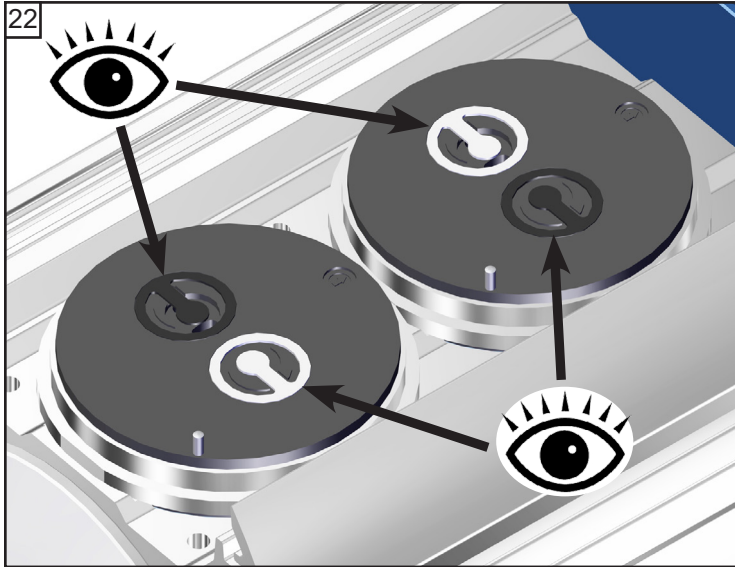
⚠ ¡Preste atención a las arandelas separadoras! Volver a montar exactamente el mismo número y espesor.

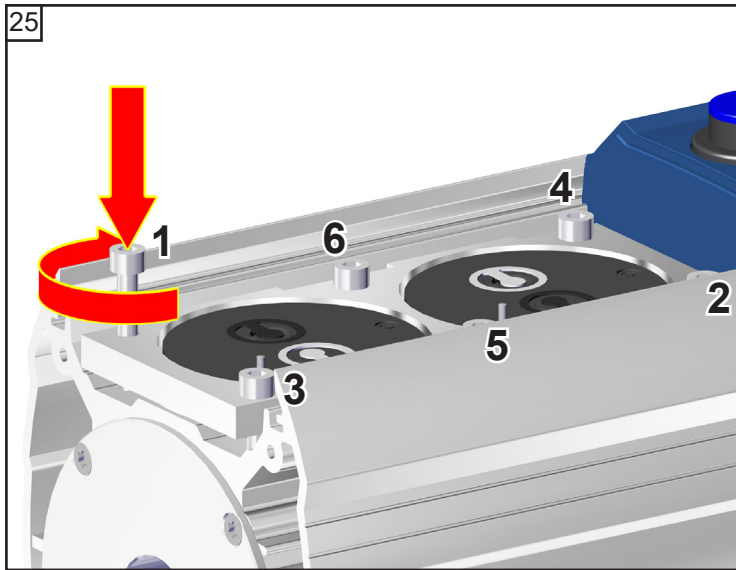




⚠ ¡Preste atención a las arandelas separadoras! Volver a montar exactamente el mismo número y espesor.



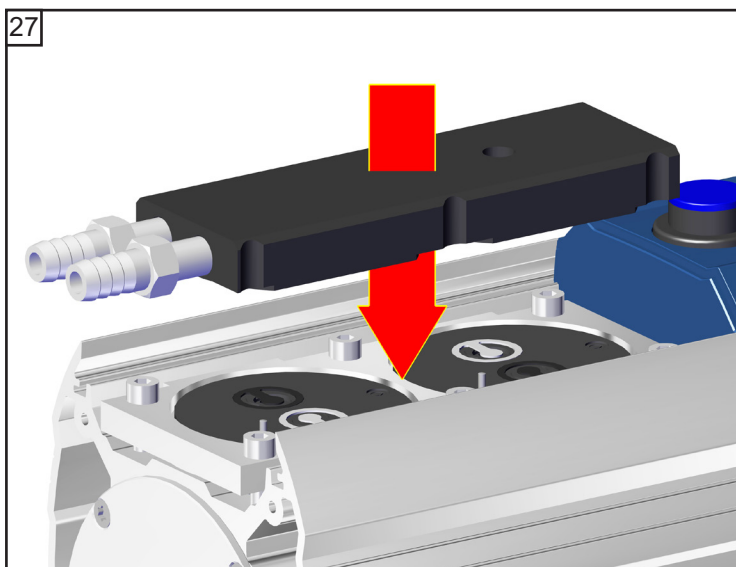
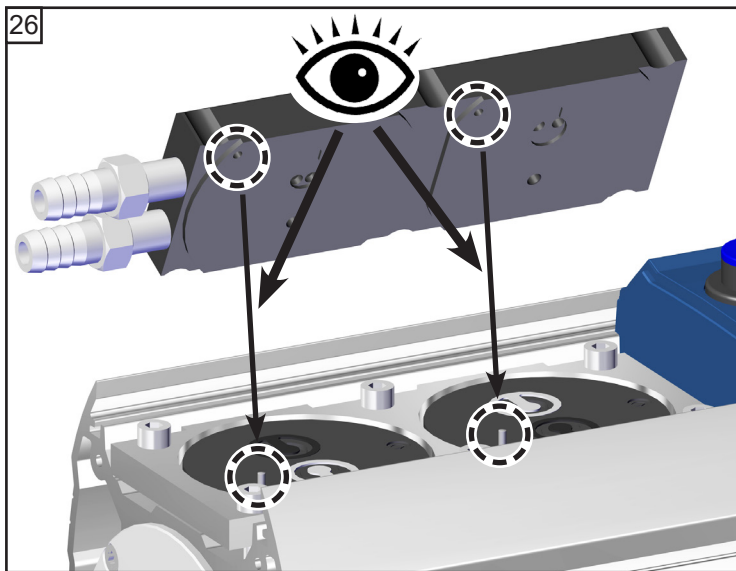


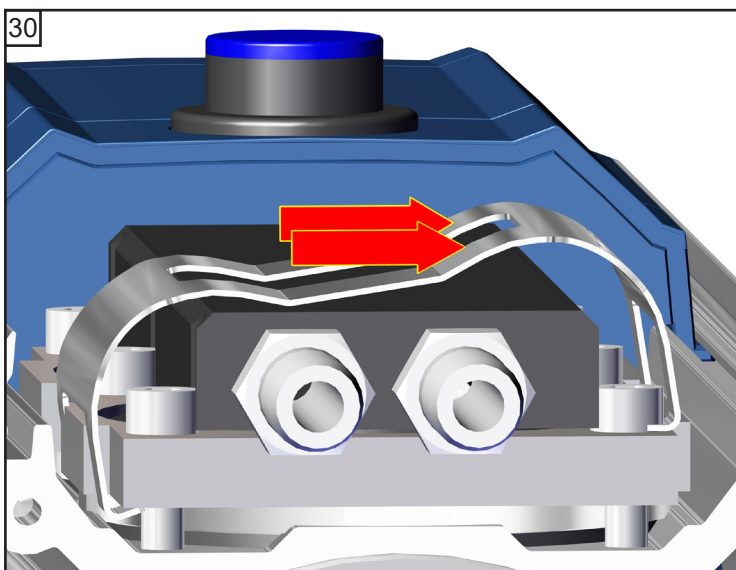
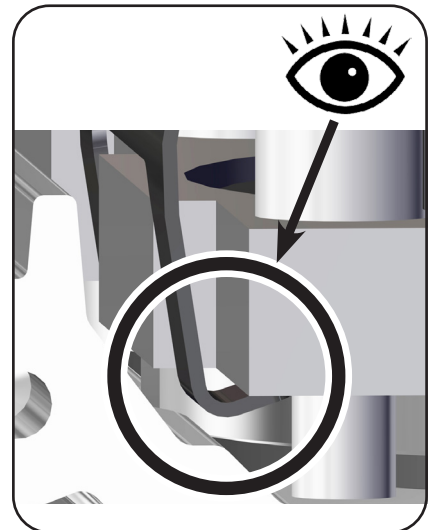
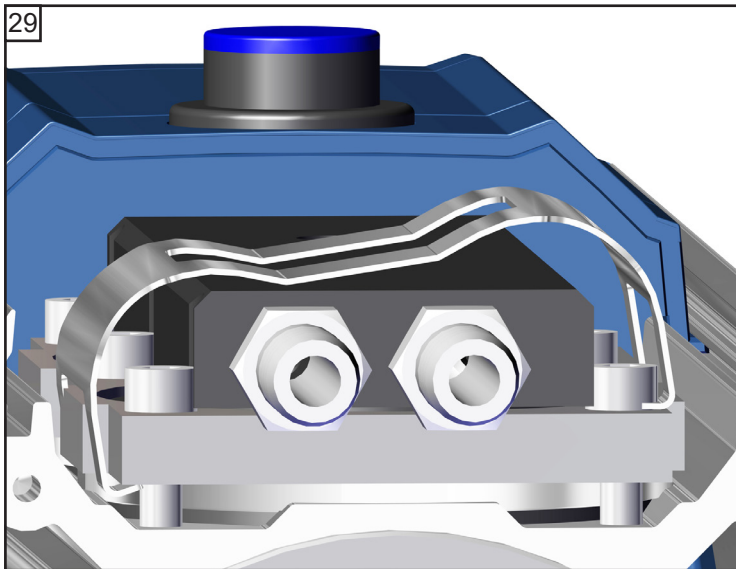
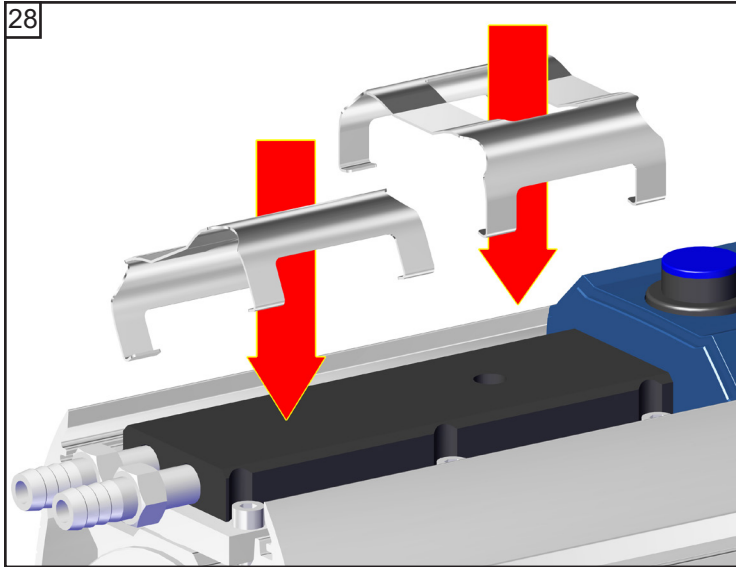


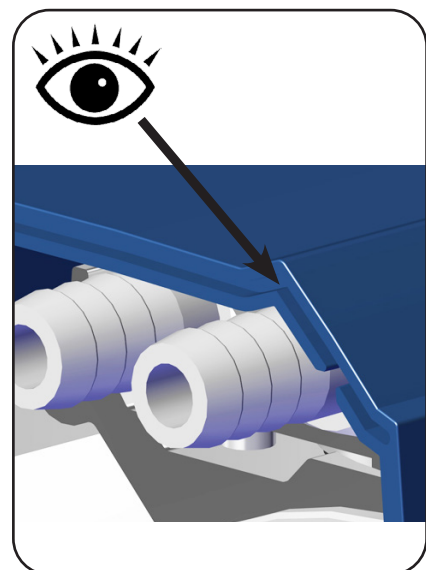
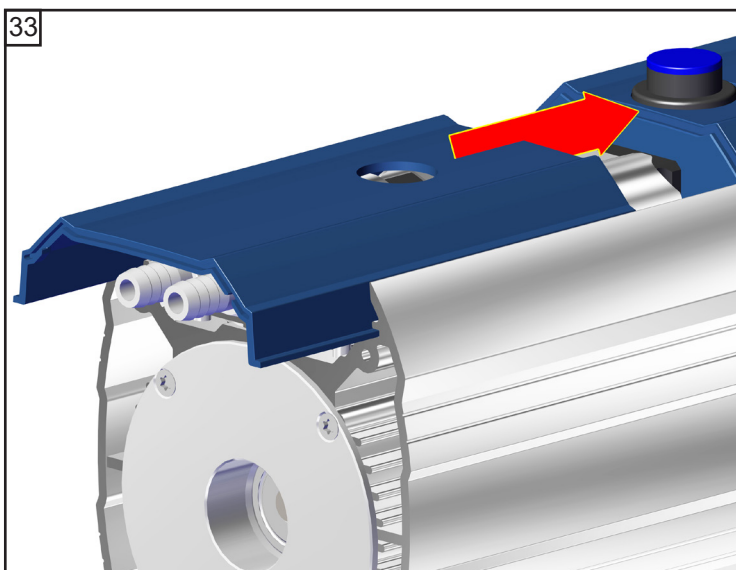
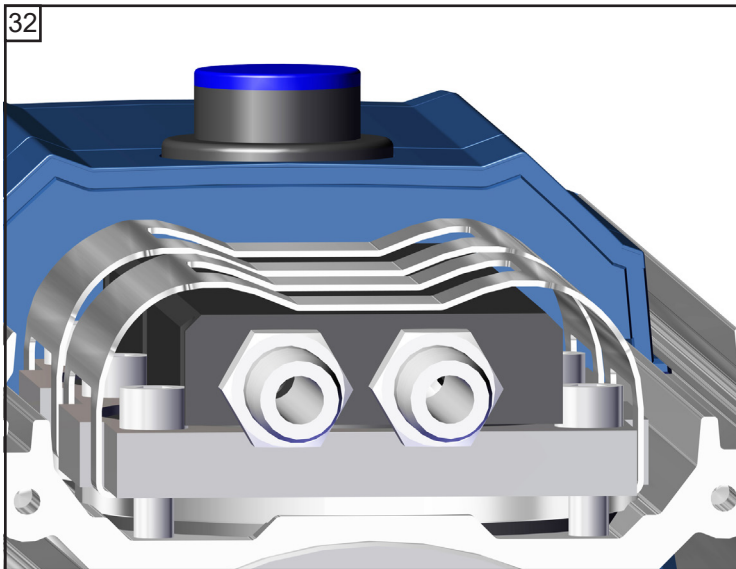
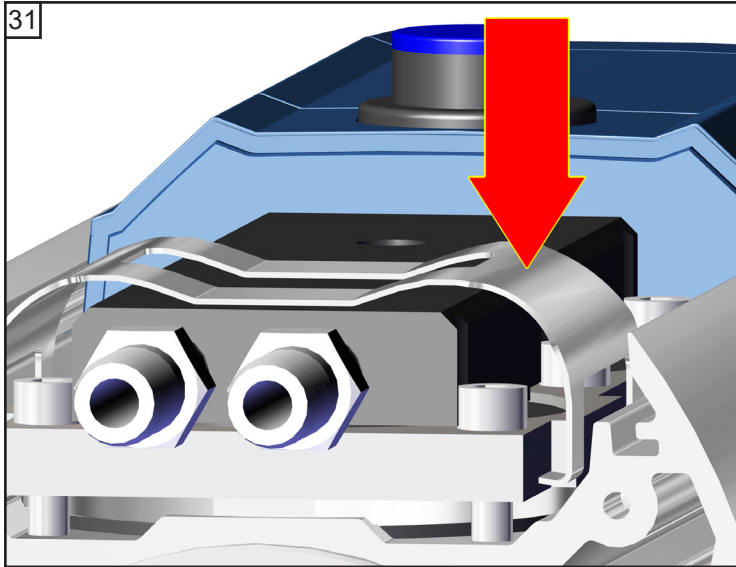
6x

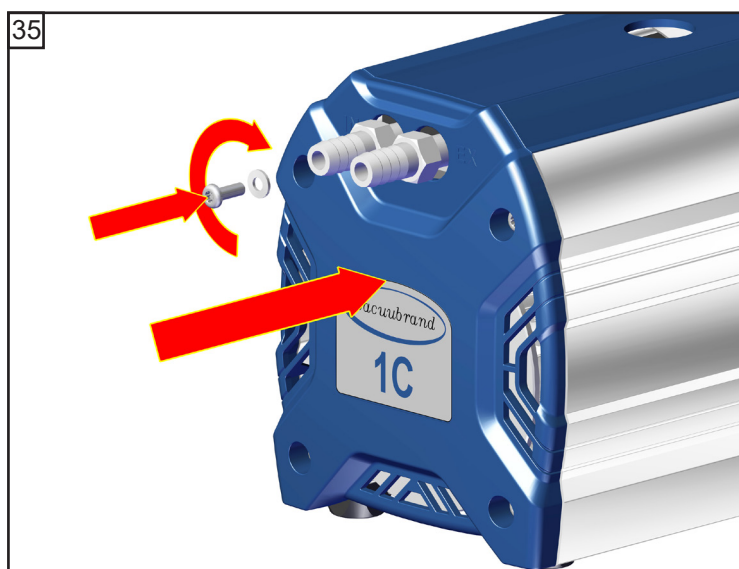
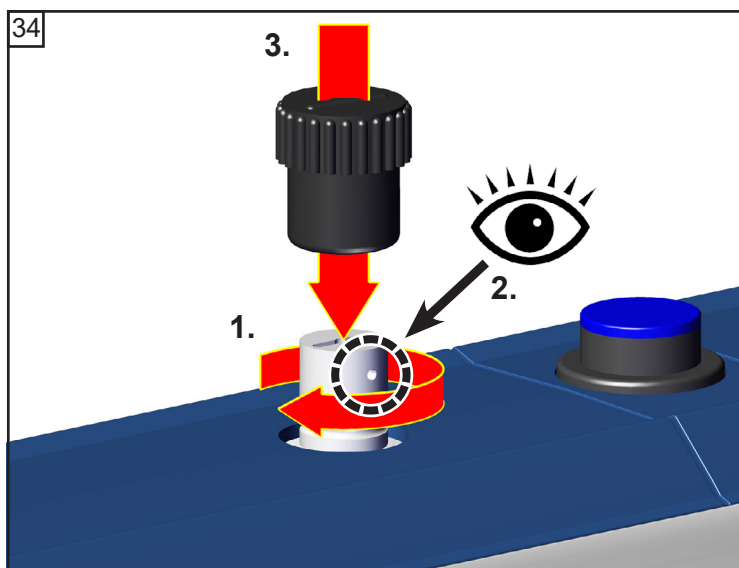
☞ A: 1 - 6: apretar con la mano

☞ B: 1 - 6: **6 Nm**









Comprobar vacío final luego de sustituir las membranas y válvulas

➔ Tras intervenir en el aparato (p. ej., para reparaciones/mantenimiento), **debe comprobarse el vacío final de la bomba**. Solo si se alcanza el vacío final especificado de la bomba estará garantizada una baja tasa de fugas del aparato y, por consiguiente, la evitación de mezclas explosivas en el interior de la bomba de vacío.

Si la bomba no alcanza el vacío final indicado tras el mantenimiento:

- Después de cambiar la membrana o la válvula, la bomba no alcanza el valor indicado de vacío final hasta haber transcurrido varias horas de funcionamiento.
- Si aparecen sonidos extraños, desconecte la bomba y compruebe la ubicación de los discos de sujeción.

Si los valores después de cambiar la membrana y la válvula se desvían mucho de los especificados y no se produce ningún cambio después del funcionamiento de varias horas:
Revise los asientos de las válvulas y las cámaras de aspiración.

Sustitución de los fusibles



- Peligro por tensión eléctrica.

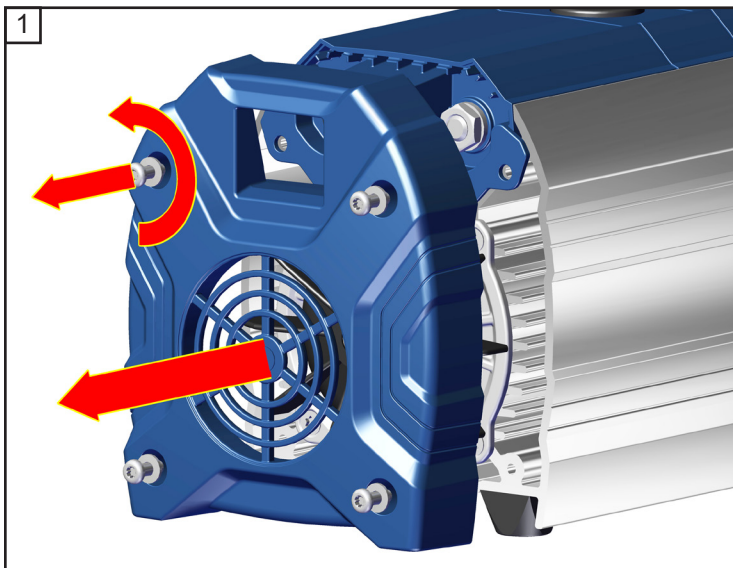
PELIGRO



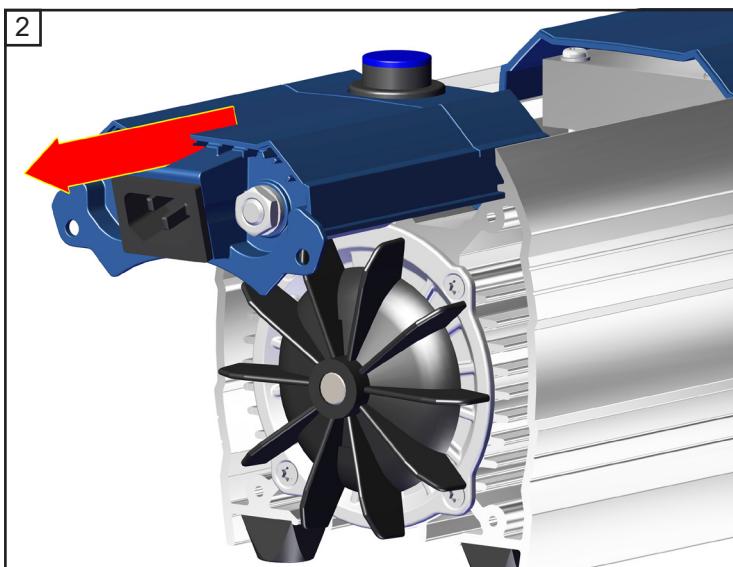
- ➔ Apague la bomba.
- ➔ Desenchufe el aparato de la red antes de retirar la cubierta. Espere luego 5 segundos a que se descarguen los condensadores.

ADVERTENCIA

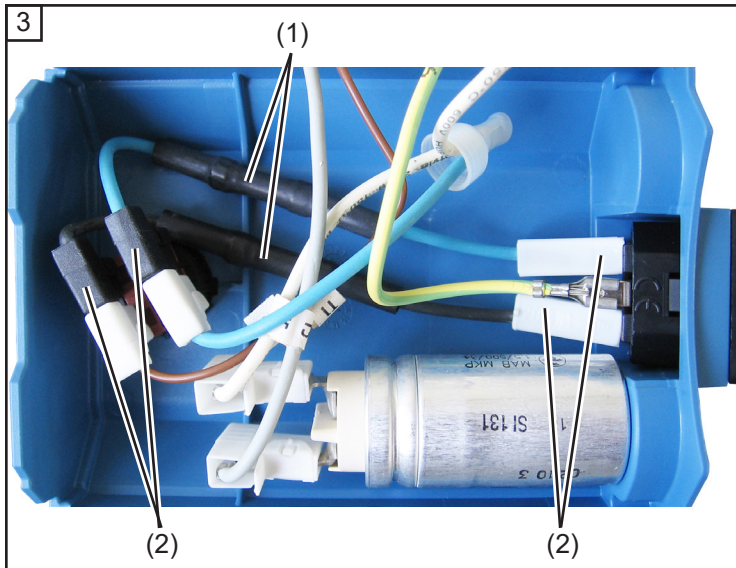
- ⚠ La sustitución del fusible debe correr por cuenta de un **electricista**. ¡Compruebe la seguridad eléctrica de la bomba después de cambiar el fusible! Determine y solucione la causa del fallo antes de volverla a poner en marcha.



★ TX20
4x

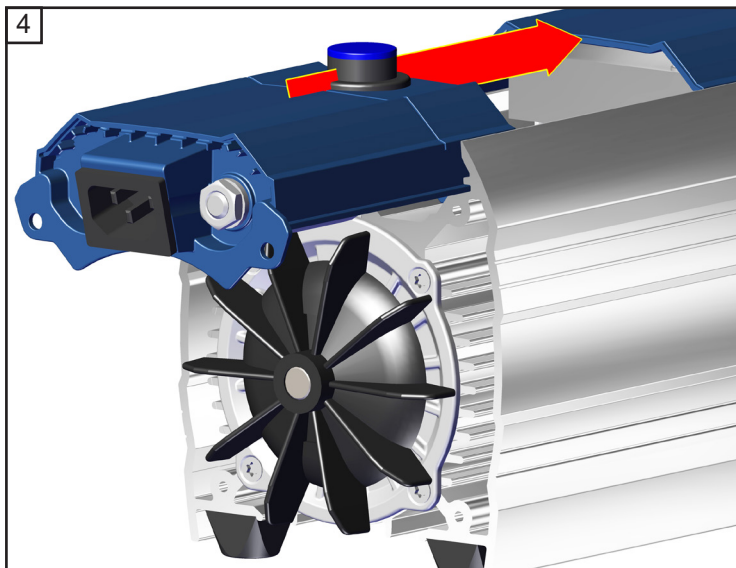


⚠ **Atención:**
¡Los componentes eléctricos (cables y condensadores) están integrados en la cubierta!

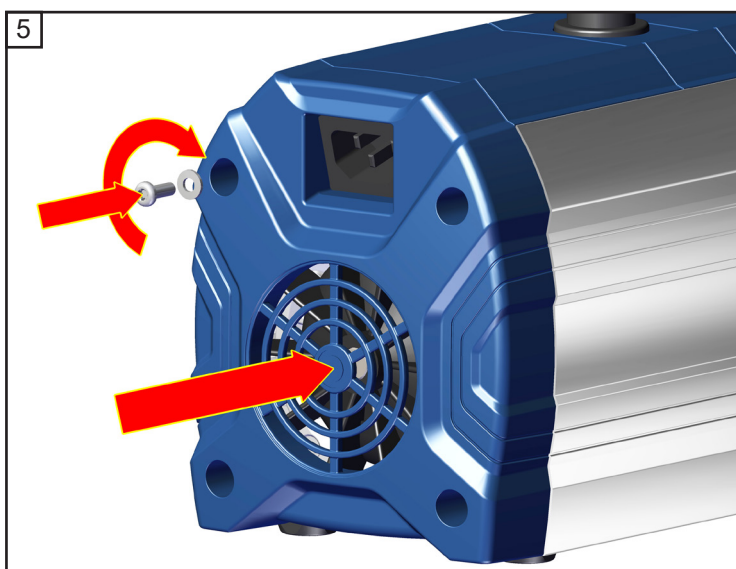


➔ **20636050 + 20636051**

- ☞ Los fusibles (2,5 A de acción retardada) están integrados en el cable ([1], azul y negro) entre la toma de red y el botón ON-OFF. Para cambiar los fusibles, debe sustituir todo el cable (sujeto con casquillos planos [2]).
- ➔ Retire los dos cables con los fusibles defectuosos (casquillos planos [2], ver figura). Inserte un cable con fusibles nuevos.



☞ **Atención:**
¡No aplaste ni dañe el cable!



★ TX20
4x

☞ **3 Nm**



 **ADVERTENCIA**

Importante: controle la seguridad de la bomba después de sustituir los fusibles y, especialmente, preste atención a lo siguiente:

la verificación de la seguridad eléctrica (resistencia del conductor de protección, resistencia de aislamiento y comprobación de alta tensión) debe llevarse a cabo de acuerdo con la norma IEC 61010 y las disposiciones nacionales.

Reparación - Mantenimiento - Retirada - Calibración

IMPORTANTE

Todas las empresas (operadores) es el responsable de la salud y la seguridad de sus empleados. Esto incluye al personal encargado de las reparaciones, el mantenimiento, la retirada o la calibración.

El **certificado de inocuidad** sirve para informar al contratista acerca de una posible contaminación de los aparatos y conforma la base para la valoración de los peligros.

Si los aparatos han estado en contacto con sustancias biológicas del grupo de riesgo 2, póngase en contacto con el servicio técnico VACUUBRAND antes de enviarlo. En ese caso, el usuario debe desmontarlos y descontaminarlos en su totalidad antes del envío. No envíe ningún aparato que haya estado en contacto con sustancias biológicas de los grupos de riesgo 3 o 4. Estos no se pueden revisar, mantener ni reparar. Debido al riesgo residual, ni siquiera se pueden enviar a VACUUBRAND los aparatos descontaminados.

Las mismas disposiciones serán de aplicación para los trabajos in situ.

Sin un certificado de idoneidad completado no es posible reparar, mantener, retirar ni calibrar ningún aparato. Los aparatos enviados se devolverán. Envíe una copia del certificado de idoneidad por adelantado a VACUUBRAND para que dispongamos de la información antes de recibir el aparato. Incluya la copia original de los documentos de transporte.

Retire todos los componentes del aparato que no sean piezas originales de VACUUBRAND. VACUUBRAND no asume responsabilidad alguna por la ausencia o los daños en componentes que no sean piezas originales.

Vacía el aparato en su totalidad y elimine cualquier resto de los procesos. Descontamine el aparato.

Cierre todos los orificios del aparato de forma estanca al aire, en particular si usa sustancias peligrosas para la salud.

Una descripción detallada del problema y de las condiciones de uso facilita una reparación rápida y rentable.

Si no desea ninguna reparación **presupuesto**, envíe el aparato desmontado y a portes debidos.

En muchos casos es necesario limpiar los aparatos para poder realizar la reparación. Dicha limpieza se realiza con productos a base de agua respetuosos con el medio ambiente. El detergente, los ultrasonidos y las cargas mecánicas podrían dañar el barniz. Indique en el certificado de conformidad si desea un barnizado nuevo o la sustitución de las piezas con defectos ópticos.

Envío de los aparatos

Embale el aparato de forma segura, solicite un embalaje original en caso necesario con recargo.

Identifique el envío completamente.

Adjunte al envío el [certificado de inocuidad](#).

Informe al transportista acerca de la peligrosidad del envío, en caso de ser necesario.

Desguace y eliminación

La mayor concienciación por el medio ambiente y las disposiciones más estrictas hacen imprescindibles un desguace y eliminación adecuados de un aparato inutilizable y no reciclable. Puede autorizarnos para que nos encarguemos de desechar el aparato de for ordenada y **bajo su propio cargo**. De lo contrario, le enviaremos el aparato de vuelta.



EG-Konformitätserklärung für Maschinen
EC Declaration of Conformity of the Machinery
Déclaration CE de conformité des machines



Hersteller / Manufacturer / Fabricant:

VACUUBRAND GMBH + CO KG · Alfred-Zippe-Str. 4 · 97877 Wertheim · Germany

Hiermit erklärt der Hersteller, dass das Gerät konform ist mit den Bestimmungen der Richtlinien:

Hereby the manufacturer declares that the device is in conformity with the directives:

Par la présente, le fabricant déclare, que le dispositif est conforme aux directives:

- 2006/42/EG
- 2014/34/EU
- 2011/65/EU, 2015/863

Membranvakuumpumpe / Diaphragm vacuum pump / Pompe à membrane:

Typ / Type / Type: **ME 1 / ME 1C / MZ 1C**

Artikelnummer / Order number / Numéro d'article: **20721000, 20721001, 20721002, 20721005 / 20721100, 20721101, 20721102, 20721105 / 20724100, 20724102, 20724106**

Seriennummer / Serial number / Numéro de série: Siehe Typenschild / See rating plate / Voir plaque signalétique

Angewandte harmonisierte Normen / Harmonized standards applied / Normes harmonisées utilisées:

EN ISO 12100:2010 (ISO 12100:2010), EN 1012-2:1996 + A1:2009, EN 61010-1:2010 + A1:2019 + A1:2019/AC:2019 (IEC 61010-1:2010 + COR:2011 + A1:2016, modifiziert / modified / modifié + A1:2016/COR1:2019)

EN 1127-1:2019; EN ISO 80079-36:2016 (ISO 80079-36:2016)

EN IEC 63000:2018 (IEC 63000:2016)

Bevollmächtigter für die Zusammenstellung der technischen Unterlagen / Person authorised to compile the technical file / Personne autorisée à constituer le dossier technique:

Dr. Constantin Schöler · VACUUBRAND GMBH + CO KG · Germany

Ort, Datum / place, date / lieu, date: Wertheim, 12.04.2024

(Dr. Constantin Schöler)

Geschäftsführer / Managing Director / Gérant

ppa.

(Jens Feibel)

*Technischer Leiter / Technical Director /
Directeur technique*

VACUUBRAND GMBH + CO KG

Alfred-Zippe-Str. 4
97877 Wertheim

Tel.: +49 9342 808-0

Fax: +49 9342 808-5555

E-Mail: info@vacuubrand.com

Web: www.vacuubrand.com

Certificate



Certificate no.

CU 72213884 01

License Holder:

VACUUBRAND GMBH + CO KG
 Alfred-Zippe-Str. 4
 97877 Wertheim
 Deutschland

Manufacturing Plant:

VACUUBRAND GMBH + CO KG
 Alfred-Zippe-Str. 4
 97877 Wertheim
 Deutschland

Test report no.: USA- 32195715 002

Client Reference: Dr. Wollschläger

Tested to:

UL 61010-1:2012 R7.19
 CAN/CSA-C22.2 NO. 61010-1-12 + GI1 + GI2 (R2017) + A1

Certified Product: Diaphragm vacuum pump for laboratory use

License Fee - Units

Models: My 1zzzz , VP 100zz

7

y: E or Z; z: A-Z

For details regarding the variants see testreport

Ratings: a; AC 100-115V 50/60Hz; 2.0A; AC 120V 60Hz; 1.4A or
 b; AC 100-115V 50/60Hz; 1.9A; AC 120V 60Hz; 1.4A or
 c; AC 220-230V 50/60Hz; 0.8A or
 d; a combination of b; and c; with voltage selector

This certificate replaces certificate CU 72213358 01.

Appendix: 1, 1-7

7

Licensed Test mark:



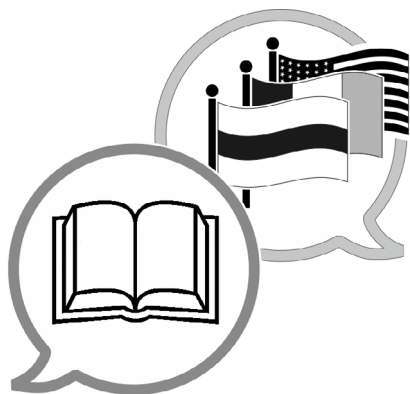
**Date of Issue
 (day/mo/yr)**

27/10/2021

TUV Rheinland of North America, Inc., 12 Commerce Road, Newtown, CT 06470, Tel (203) 426-0888 Fax (203) 426-4009

Este certificado solo es válido para bombas con la identificación correspondiente (Licensed Test mark) en la placa de características de la bomba.

El presente documento debe utilizarse y transmitirse en su integridad y sin modificaciones. Es responsabilidad del usuario asegurarse de que este documento es válido para el producto en cuestión.



www.vacuubrand.com/manuals

Fabricante:

VACUUBRAND GMBH + CO KG
Alfred-Zippe-Str. 4
97877 Wertheim
ALEMANIA

Tfno.:

Centralita +49 9342 808-0

Ventas +49 9342 808-5550

Servicio técnico +49 9342 808-5660

Fax: +49 9342 808-5555

Correo electrónico: info@vacuubrand.com

Web: www.vacuubrand.com