



Vakuumtechnik im System

Betriebsanleitung



ME 16C NT - ME 16C NT + EK
MD 12C NT - MD 12C NT + EK - MD 12C NT + AK + EK
MV 10C NT - MV 10C NT + EK

Chemie-Membranpumpen
Chemie-Vakuumsysteme

Originalbetriebsanleitung DE



Das Dokument darf nur vollständig und unverändert verwendet und weitergegeben werden. Es liegt in der Verantwortung des Anwenders, die Gültigkeit dieses Dokumentes bezüglich seines Produktes sicher zu stellen.

Sehr geehrte Kundin, sehr geehrter Kunde,

Ihre VACUUBRAND Membranpumpe soll Sie lange Zeit ohne Störungen mit voller Leistung bei Ihrer Arbeit unterstützen. Aus unserer umfangreichen praktischen Erfahrung haben wir viele Hinweise gewonnen, wie Sie zu einem leistungsfähigen Einsatz und zu Ihrer persönlichen Sicherheit beitragen können. Lesen Sie daher diese Betriebsanleitung vor der ersten Inbetriebnahme Ihrer Pumpe.

VACUUBRAND Membranpumpen sind das Ergebnis langjähriger Erfahrung in Konstruktion und praktischem Betrieb dieser Pumpen kombiniert mit neuesten Erkenntnissen der Material- und Fertigungstechnologie.

Unsere Qualitätsmaxime ist das "Null-Fehlerprinzip":

Jede einzelne Membranpumpe, die unser Werk verlässt, wird einem umfangreichen Testprogramm einschließlich einem 14-stündigen Dauerlauf unterzogen. Dieser Dauerlauf erlaubt auch selten auftretende Störungen zu erkennen und zu beheben. Jede einzelne Membranpumpe wird nach dem Dauerlauf auf Erreichen der Spezifikation getestet.

Jede Pumpe, die von VACUUBRAND ausgeliefert wird, erreicht die Spezifikation. Diesem hohen Qualitätsstandard fühlen wir uns verpflichtet.

Im Bewusstsein, dass die Vakuumpumpe keinen Teil der eigentlichen Arbeit in Anspruch nehmen darf, hoffen wir, auch in Zukunft mit unseren Produkten zur effektiven und störungsfreien Durchführung Ihrer Tätigkeit beizutragen.

Ihre

VACUUBRAND GMBH + CO KG

Technische Beratung: T +49 9342 808-5550


Kundendienst und Service: T +49 9342 808-5660

Das Dokument "Safety information for vacuum equipment - Sicherheitshinweise für Vakuumeräte" ist Bestandteil dieser Betriebsanleitung! Das Dokument "Sicherheitshinweise für Vakuumeräte" lesen und beachten!


Trademark Index:

VACUU-LAN® (US-Reg.No 3,704,401), VACUU-BUS®, VACUU-CONTROL®, VACUU® (US-Reg. No 5,522,262), VACUU-SELECT® (US-Reg.No 5,522,260), VARIO® (US-Reg.No 3,833,788), VACUUBRAND® (US-Reg.No 3,733,388), VACUU-VIEW®, GREEN VAC® (US-Reg.No. 4,924,553), VACUU-PURE® (US-Reg No. 5,559,614) und die gezeigten Firmenlogos sind registrierte Trademarks der Firma VACUUBRAND GMBH + CO KG in Deutschland und/oder anderen Ländern.

DE


Achtung: Die vorliegende Betriebsanleitung ist nicht in allen EU-Sprachen verfügbar. Der Anwender darf die beschriebenen Geräte nur dann in Betrieb nehmen, wenn er die vorliegende Anleitung versteht oder eine fachlich korrekte Übersetzung der vollständigen Anleitung vorliegen hat. Die Betriebsanleitung muss vor Inbetriebnahme der Geräte vollständig gelesen und verstanden werden, und alle geforderten Maßnahmen müssen eingehalten werden.  "Sicherheitshinweise für Vakuumgeräte"

EN


Attention: This manual is not available in all languages of the EU. The user must not operate the device if he does not understand this manual. In this case a technically correct translation of the complete manual has to be available. The manual must be completely read and understood before operation of the device and all required measures must be applied.  "Safety instructions for vacuum equipment"

FR

Attention: Le mode d'emploi présent n'est pas disponible dans toutes les langues d'Union Européenne. L'utilisateur ne doit mettre le dispositif en marche que s'il comprend le mode d'emploi présent ou si une traduction complète et correcte du mode d'emploi est sous ses yeux. Le dispositif ne doit pas être mis en marche avant que le mode d'emploi ait été lu et compris complètement et seulement si le mode d'emploi est observé et tous les mesures demandées sont prises.


 «Avis de sécurité pour des dispositifs à vide»

BG


Внимание: Тези инструкции не са преведени на всички езици от ЕО. Потребителят не бива да работи с уреда, ако не разбира инструкциите за ползване. В този случай е необходимо да бъде предоставен пълен технически превод на инструкциите за ползване. Преди работа с уреда е задължително потребителят да прочете изцяло инструкциите за работа.  "Указания за безопасност за вакуумни уреди"

CN


注意：该操作手册不提供所有的语言版本。操作者在没有理解手册之前，不能操作该设备。在这种情况下，需要有一个整个操作手册技术上正确的翻译。在操作该设备前，必须完全阅读并理解该操作手册，必须实施所有需要的测量。

 真空设备的安全信息


CZ

Upozornění :Tento návod k použití není k dispozici ve všech jazycích Evropské unie. Uživatel není oprávněn požit přístroj pokud nerozumí tomuto návodu. V takovém případě je nutno zajistit technicky korektní překlad manuálu do češtiny. Návod musí být uživatelem prostudován a uživatel mu musí plně porozumět před tím než začne přístroj používat. Uživatel musí dodržet všechna příslušná a požadovaná opatření.  "Bezpečnostní upozornění pro vakuové přístroje".


DA

Bemærk: Denne manual foreligger ikke på alle EU sprog. Brugeren må ikke betjene apparatet hvis manualen ikke er forstået. I det tilfælde skal en teknisk korrekt oversættelse af hele manual stilles til rådighed. Manual skal være gennemlæst og forstået før apparatet betjenes og alle nødvendige forholdsregler skal tages.  »Sikkerhedsregler for vakuumdstyr«


EE

Tähelepanu! Käesolev kasutusjuhend ei ole kõigis EL keeltes saadaval. Kasutaja ei tohi seadet käsitseda, kui ta ei saa kasutusjuhendist aru. Sel juhul peab saadaval olema kogu kasutusjuhendi tehniliselt korrektne tõlge. Enne seadme kasutamist tuleb kogu juhend läbi lugeda, see peab olema arusaadav ning kõik nõutud meetmed peavad olema rakendatud.  "Ohutusnõuded vaakumseadmetele"


ES

Atención: Este manual no está disponible en todos los idiomas de UE. El usuario no debe manejar el instrumento si no entiende este manual. En este caso se debe disponer de una traducción técnicamente correcta del manual completo. El manual debe ser leído y entendido completamente y deben aplicarse todas las medidas de seguridad antes de manejar el instrumento.  "Notas sobre la seguridad para equipos de vacío"


FI

Huomio: Tämä käyttöohje ei ole saatavilla kaikilla EU: n kielillä. Käyttäjää ei saa käyttää laitetta, jos hän ei ymmärrä tätä ohjekirjaa. Tässä tapauksessa on saatavilla oltava teknisesti oikein tehty ja täydellinen ohjekirjan käännös. Ennen laitteen käyttöä on ohjekirja luettava ja ymmärrettävä kokonaan sekä suoritettava kaikki tarvittavat valmistelut ja muut toimenpiteet.  "Vakuumlaitteen turvallisuustiedot"


GR

Προσοχή! : Οι οδηγίες αυτές δεν είναι διαθέσιμες σε όλες τις γλώσσες της Ευρωπαϊκής Ένωσης. Ο χρήστης δεν πρέπει να θέσει σε λειτουργία την συσκευή αν δεν κατανοήσει πλήρως τις οδηγίες αυτές. Σε τέτοια περίπτωση ο χρήστης πρέπει να προμηθευτεί ακριβή μετάφραση του βιβλίου οδηγιών. Ο χρήστης πρέπει να διαβάσει και να κατανοήσει πλήρως τις οδηγίες χρήσης και να λάβει όλα τα απαραίτητα μέτρα πριν θέσει σε λειτουργία την συσκευή.  "Υποδείξεις ασφάλειας για αντλίες κενού"


HR

Pažnja: ove upute ne postoje na svim jezicima Europske Unije. Korisnik nemora raditi sa aparatom ako ne razumije ove upute. U tom slučaju tehnički ispravni prijevod cijelih uputstava mora biti na raspolaganju. Uputstva moraju biti cijela procitana i razumljiva prije rada sa aparatom i sve zahtijevane mjere moraju biti primjenjene.  "Sigurnosne napomene za vakuumske uređaje"

HU


Figyelem! Ez a kezelési utasítás nem áll rendelkezésre az EU összes nyelvén. Ha a felhasználó nem érti jelen használati utasítás szövegét, nem üzemeltetheti a készüléket. Ez esetben a teljes gépkönyv fordításáról gondoskodni kell. Üzembe helyezés előtt a kezelőnek végig kell olvasnia, meg kell értenie azt, továbbá az üzemeltetéshez szükséges összes mérést el kell végeznie.  "A vákuum-készülékekkel kapcsolatos biztonsági tudnivalók"

IT

Attenzione: Questo manuale non è disponibile in tutte le lingue della Comunità Europea (CE). L'utilizzatore non deve operare con lo strumento se non comprende questo manuale. In questo caso deve essere resa disponibile una traduzione tecnicamente corretta del manuale completo. Il manuale deve essere completamente letto e compreso prima di operare con lo strumento e devono essere applicati tutti gli accorgimenti richiesti.  "Istruzioni di sicurezza per apparecchi a vuoto"


JP

注意：この取扱説明書はすべての言語で利用可能ではありません。もしこの取扱説明書を理解できないならば、ユーザーは装置を操作してはなりません。この場合、技術的に正しい翻訳がなされた完全なマニュアルを用意しなければなりません。装置を作動する前にマニュアルを完全に読み、そして理解されなくてはなりません。そして、すべての要求される対策を講じなければなりません。


 真空装置を安全に取り扱うために

KR


주의 : 이 매뉴얼은 모든 언어로 번역되지는 않습니다. 만약 이 매뉴얼의 내용을 충분히 인지하지 못했다면 기기를 작동하지 마십시오. 매뉴얼의 내용을 기술적으로 정확하게 번역한 경우에 이용하십시오. 기기를 사용하기 전에 이 매뉴얼을 충분히 읽고 이해하고 모든 요구되는 사항들을 적용해야 합니다.

 진공 장비에 대한 안전 정보

LT

Dėmesio: šis vadovas nėra pateikiamas visomis ES kalbomis. Naudotojui draudžiama eksploatuoti įtaisą, jeigu jis nesupranta šio vadovo. Tokiu atveju reikia turėti viso vadovo techniškai taisyklingą vertimą. Vadovą būtina visą perskaityti ir suprasti pateikiamas instrukcijas prieš pradėdant eksploatuoti įtaisą, bei imtis visų reikiamų priemonių.  "Vakuuminės įrangos saugos informacija"

LV

Uzmanību: Lietotāja instrukcija nav pieejama visās ES valodās. Lietotājs nedrīkst lietot iekārtu, ja viņš nesaprot lietotāja instrukcijā rakstīto. Šādā gadījumā, ir nepieciešams nodrošināt tehniski pareizu visas lietotāja instrukcijas tulkojumu. Pirms sākt lietot iekārtu, un, lai izpildītu visas nepieciešamās prasības, iekārtas lietotāja instrukcija ir pilnībā jāizlasa un jāsaprot.  "Vakuuma iekārtu drošības noteikumi"


NL

Attentie: Deze gebruiksaanwijzing is niet in alle talen van de EU verkrijgbaar. De gebruiker moet niet met dit apparaat gaan werken als voor hem/haar de gebruiksaanwijzing niet voldoende duidelijk is. Bij gebruik van deze apparatuur is het noodzakelijk een technisch correcte vertaling van de complete gebruiksaanwijzing te hebben. Voor het in gebruik nemen van het apparaat moet de gebruiksaanwijzing volledig gelezen en duidelijk zijn en dienen alle benodigde maatregelen te zijn genomen.


 "Veiligheidsvoorschriften voor vacuümapparaten"

PL


Uwaga!! Ta instrukcja nie jest dostępna we wszystkich językach Unii Europejskiej. Użytkownik nie może rozpocząć pracy z urządzeniem dopóki nie przeczytał instrukcji i nie jest pewien wszystkich informacji w niej zawartych. Instrukcja musi być w całości przeczytana i zrozumiana przed podjęciem pracy z urządzeniem oraz należy podjąć wszystkie niezbędne kroki związane z prawidłowym użytkowaniem.

 "Wskazówki bezpieczeństwa do urządzeń próżniowych"

PT


Atenção: Este manual não está disponível em todas as línguas da UE. O usuário não deve utilizar o dispositivo, se não entender este manual. Neste caso, uma tradução tecnicamente correta do manual completo tem de estar disponível. O manual deve ser lido e entendido completamente antes da utilização do equipamento e todas as medidas necessárias devem ser aplicadas.  "Informação de Segurança para Equipamento que funciona a Vácuo"

RO


Atentie: Acest manual nu este disponibil in toate limbile EU. Utilizatorul nu trebuie sa lucreze cu aparatul daca nu intelege manualul. Astfel, va fi disponibile o traducere corecta si completa a manualului. Manualul trebuie citit si inteles in intregime inainte de a lucra cu aparatul si a luat toate masurile care se impun.  "Instrucțiuni de siguranță pentru aparatele de vidare"

RU

Внимание: Эта инструкция по эксплуатации не имеется на всех языках. Потребителю не дозволено эксплуатировать данный прибор, если он не понимает эту инструкцию. В этом случае нужен технически правильный перевод полной инструкции. Прежде чем использовать этот прибор, необходимо полностью прочитать и понять эту инструкцию и принять все необходимые меры.


 "Указания по технике безопасности при работе с вакуумными устройствами"

SE


Varning: Denna instruktion är inte tillgänglig på alla språk inom EU. Användaren får inte starta utrustningen om hon/han inte förstår denna instruktion. Om så är fallet måste en tekniskt korrekt instruktion göras tillgänglig. Instruktionen måste läsas och förstås helt före utrustningen tas i drift och nödvändiga åtgärder göres.  "Säkerhetsinformation för vakuumutrustning"

SI


Pozor: Ta navodila niso na voljo v vseh jezikih EU. Uporabnik ne sme upravljati z napravo, če ne razume teh navodil. V primeru nerazumljivosti mora biti na voljo tehnično pravilen prevod. Navodila se morajo prebrati in razumeti pred uporaba naprave, opravljene pa moraja biti tudi vse potrebne meritve.

 "Varnostni nasveti za vakuumske naprave"

SK

Upozornenie: Tento manuál nie je k dispozícii vo všetkých jazykoch EÚ. Užívateľ nesmie obsluhovať zariadenie, pokiaľ nerozumie tomuto manuálu. V takomto prípade musí byť k dispozícii technicky správny preklad celého manuálu. Pred obsluhou zariadenia je potrebné si prečítať celý manuál a porozumieť mu, a musia byť prijaté všetky opatrenia.  "Bezpečnostné pokyny pre vákuové zariadenia"

TR

Dikkat : Bu kullanım kitabı, tüm dillerde mevcut değildir. Kullanıcı, bu kullanım kitabını anlayamadıysa cihazı çalıştırmamalıdır. Bu durumda, komple kullanım kitabının, teknik olarak düzgün çevirisinin bulunması gerekir. Cihazın çalıştırılmasından önce kullanım kitabının komple okunması ve anlaşılması ve tüm gerekli ölçümlerin uygulanması gerekir.  "Vakumlu cihazlar için güvenlik uyarıları"

Inhaltsverzeichnis

Unbedingt beachten!	8
Allgemeines.....	8
Bestimmungsgemäße Verwendung	8
Aufstellen und Anschließen der Pumpe	8
Umgebungsbedingungen	9
Einsatzbedingungen der Pumpe	10
Sicherheit während des Betriebs.....	10
Wartung und Reparatur	12
Ⓔ Hinweise zur Gerätezeichnung (ATEX).....	13
Technische Daten	14
Gasansaugtemperaturen.....	16
Medienberührte Werkstoffe	17
Bezeichnung der Pumpenteile	17
Bedienung und Betrieb	20
Inbetriebnahme	20
Vakuumanschluss (Einlass)	20
Abscheider (AK) am Einlass.....	22
Druckseitiger Anschluss (Auslass)	22
Emissionskondensator (EK) am Auslass.....	23
Elektrischer Anschluss	25
Beim Betrieb.....	25
Achtung: Wichtige Hinweise zur Verwendung von Gasballast	27
Kondensatanfall.....	28
Außerbetriebsetzen	29
Zubehör / Ersatzteile	30
Fehlersuche	32
Austausch der Gerätesicherung	33
Membran- und Ventilwechsel	34
Pumpengehäuse demontieren	36
Membranen und Ventile überprüfen	42
Membranwechsel	43
Ventilwechsel.....	47
Überdruckventil im Verteiler überprüfen (nur MD 12C NT / MV 10C NT).....	53
Pumpengehäuse montieren	58
Überdruckventil am Emissionskondensator wechseln	65
Reparatur - Wartung - Rücknahme - Kalibrierung	68
Unbedenklichkeitsbescheinigung	69
EG-Konformitätserklärung für Maschinen	70



➔ Gefahr! Bezeichnet eine gefährliche Situation, die, sofern sie nicht vermieden wird, den Tod oder schwere Verletzungen zur Folge haben wird.



☞ Warnung! Bezeichnet eine gefährliche Situation, die, sofern sie nicht vermieden wird, den Tod oder schwere Verletzungen zur Folge haben kann.



• Vorsicht! Bezeichnet eine gefährliche Situation, die, sofern sie nicht vermieden wird, geringfügige oder leichte Verletzungen zur Folge haben kann.



Hinweis. Missachtung der Hinweise kann zu Schäden am Produkt führen.



Heiße Oberfläche!



Netzstecker ziehen.



Elektronikkomponenten dürfen am Ende ihrer Lebensdauer nicht im Hausmüll entsorgt werden. Elektronische Altgeräte enthalten Schadstoffe, die die Umwelt oder die Gesundheit schädigen können. Endnutzer sind gesetzlich verpflichtet, Elektro- und Elektronik-Altgeräte zu einer zugelassenen Sammelstelle zu bringen.

Unbedingt beachten!

! WARNUNG

! VORSICHT

HINWEIS



Allgemeines

☞ **Betriebsanleitung lesen und beachten.**

- Gerät an den dafür vorgesehenen Handgriffen transportieren.

Gerät auspacken und auf Vollständigkeit und Beschädigungen überprüfen. Transportverschlüsse entfernen und aufbewahren.

In dieser Pumpe sind ein Frequenzumrichter und ein Schaltnetzteil verbaut.

Bestimmungsgemäße Verwendung

! WARNUNG

☞ Die Pumpe und alle Systemteile dürfen nicht an Menschen oder Tieren eingesetzt werden.

☞ Die einzelnen Komponenten dürfen nur in der vorliegenden, vorgesehenen Weise elektrisch miteinander verbunden und betrieben werden.

Nur **VACUUBRAND Originalteile und Originalzubehör** verwenden. Andernfalls kann die Funktion und die Sicherheit sowie die elektromagnetische Verträglichkeit des Geräts eingeschränkt sein.

Die Gültigkeit des CE-Kennzeichens kann erlöschen, wenn keine Originalteile verwendet werden.

☞ Hinweise zur korrekten vakuumtechnischen Verschaltung in Kapitel "Bedienung und Betrieb" beachten.

☞ Die Pumpen sind für eine **Umgebungstemperatur** bei Betrieb von +10°C bis +40°C ausgelegt. Die maximalen Temperaturen überprüfen und stets ausreichende Frischluftzufuhr sicherstellen, insbesondere wenn die Pumpe in einen Schrank oder in ein Gehäuse eingebaut wird. Ggf. externe Zwangslüftung vorsehen. Bei Förderung heißer Prozessgase sicherstellen, dass die maximal zulässige Gastemperatur nicht überschritten wird. Diese ist abhängig vom Ansaugdruck und der Umgebungstemperatur der Pumpe (siehe "Technische Daten").

☞ Partikel und Stäube dürfen nicht in die Pumpe gelangen.

HINWEIS

Die Pumpe und alle Systemteile dürfen nur für den **bestimmungsgemäßen Gebrauch** eingesetzt werden, d. h. zur Erzeugung von Vakuum in dafür bestimmten Anlagen.

Aufstellen und Anschließen der Pumpe

! GEFAHR

➔ Gerät nur mit einer **Schutzkontaktsteckdose** verbinden. Nur einwandfreie, den Vorschriften entsprechende Netzkabel verwenden. Schadhafte/unzureichende Erdung ist eine tödliche Gefahr.

! WARNUNG

☞ Durch das hohe Verdichtungsverhältnis der Pumpe kann sich am Auslass ein höherer Druck ergeben als die mechanische Stabilität des Systems zulässt.

☞ **Unkontrollierten Überdruck** (z. B. beim Verbinden mit einem abgesperrten oder blockierten Leitungssystem) verhindern. **Berstgefahr!**

- ☞ Netzkabel von beheizten Oberflächen fernhalten.
- ☞ Netzkabel von heißen Oberflächen fernhalten.

VORSICHT

- Ebene, horizontale Standfläche für die Pumpe wählen. Die Pumpe muss, ohne weiteren mechanischen Kontakt außer den Pumpenfüßen, einen stabilen und sicheren Stand haben. Das zu evakuierende System sowie alle Schlauchverbindungen müssen mechanisch stabil sein.
- **Maximal zulässige Drücke** an Einlass und Auslass sowie maximal zulässigen Differenzdruck zwischen Einlass und Auslass beachten, siehe Kapitel "Technische Daten". Pumpe nicht mit Überdruck am Einlass betreiben.
- Falls Gas oder Inertgas an die Pumpe, an den Gasballast oder an ein Belüftungsventil angeschlossen wird, muss der Druck auf einen Überdruck von maximal 0.2 bar begrenzt werden.
- **Achtung:** Elastische Elemente können sich beim Evakuieren zusammenziehen.
- Leitungen am Einlass und am Auslass der Pumpe gasdicht anschließen.
- Angaben zu Netzspannung und Stromart (siehe Typenschild) prüfen.
- Stets **freien Kühlmittelablauf** am Emissionskondensator gewährleisten. Ein optionales Kühlwasserventil stets nur im Zulauf des Emissionskondensators installieren.

HINWEIS

Stets eine ausreichende Luftzufuhr zum Lüfter sicherstellen. Einen Mindestabstand von 5cm zwischen Lüfter und angrenzenden Teilen (z.B. Gehäuse, Wände, ...) einhalten, andernfalls externe Zwangslüftung vorsehen. Pumpe nicht auf weichen Untergrund (z.B. Schaumstoff) stellen, dies kann die Luftzirkulation im Pumpengehäuse und damit die Kühlwirkung des Lüfters beeinträchtigen! Den Lüfter regelmäßig auf Verschmutzung überprüfen. Verschmutztes Lüftergitter reinigen, um eine Einschränkung der Luftzufuhr zu vermeiden.

Der Netzstecker dient als Trennvorrichtung von der elektrischen Versorgungsspannung. Das Gerät muss so aufgestellt werden, dass der Netzstecker jederzeit leicht erreichbar und zugänglich ist, um das Gerät vom Stromnetz zu nehmen. Der Querschnitt der Ansaug- und Auspuffleitung sollte mindestens so groß gewählt werden wie die Pumpenanschlüsse.

Wenn das Gerät aus kalter Umgebung in den Betriebsraum gebracht wird, kann **Betauung** auftreten. Gerät in diesem Fall akklimatisieren lassen.

Kühlmittelschläuche an den Schlauchwellen gegen unbeabsichtigtes Lösen sichern (z.B. Schlauchschellen).

Alle anwendbaren einschlägigen Vorschriften (Normen und Richtlinien) und Sicherheitsbestimmungen beachten und die **geforderten Maßnahmen durchführen sowie entsprechende Sicherheitsvorkehrungen treffen**.

Umgebungsbedingungen

VORSICHT

- Das Gerät darf nur in Innenräumen in nicht-explosionsfähiger, trockener Umgebung verwendet werden. Bei abweichenden Verhältnissen sind geeignete Maßnahmen und Vorkehrungen zu treffen, z. B. bei Betrieb in größeren Höhen (Gefahr unzureichender Kühlung) oder bei leitfähiger Verschmutzung oder Betauung.

HINWEIS

Die Geräte entsprechen in Auslegung und Bauart den grundlegenden Anforderungen der nach unserer Auffassung zutreffenden **EU-Richtlinien** und harmonisierten Normen (siehe Konformitätserklärung), insbesondere der DIN EN 61010-1. Diese Norm legt detailliert **Umgebungsbedingungen** fest, unter denen die Geräte sicher betrieben werden können (siehe auch IP-Schutzart).

Einsatzbedingungen der Pumpe

GEFAHR

- ➔ Pumpen **ohne Kennzeichnung "Ex"** auf dem Typenschild besitzen **keine Zulassung** für die Aufstellung in und die Förderung aus explosionsgefährdeten Bereichen.
- ➔ Pumpen **mit Kennzeichnung "Ex"** auf dem Typenschild sind für die **Förderung explosionsfähiger Atmosphären** gemäß Typenschild **zugelassen**, besitzen jedoch **keine Zulassung** für die **Aufstellung in explosionsgefährdeten Bereichen** (siehe Kapitel "Ex" Hinweise zur Gerätekenzeichnung (ATEX)).
- ➔ Die Pumpen sind **nicht geeignet** zur Förderung von
 - **instabilen Stoffen**
 - Stoffen, die unter **Schlag** (mechanischer Belastung) und/oder **erhöhter Temperatur ohne Luftzufuhr explosionsartig** reagieren können
 - **selbstentzündlichen Stoffen**
 - Stoffen, die ohne Luftzufuhr entzündlich sind
 - **Explosivstoffen**
- ➔ Die Pumpen sind **nicht zugelassen** für den Einsatz unter Tage.

VORSICHT

- Die Pumpen sind **nicht geeignet** zur Förderung von Substanzen, die in der Pumpe **Ablagerungen** bilden können. Ablagerungen und Kondensat in der Pumpe können zu erhöhter Temperatur bis hin zum Überschreiten der maximal zulässigen Temperaturen führen!
- Den Schöpfraum regelmäßig kontrollieren und ggf. reinigen, falls die **Gefahr** besteht, dass sich **Ablagerungen** im Schöpfraum bilden können (Einlass und Auslass der Pumpe überprüfen).
- **Wechselwirkungen und chemische Reaktionen gepumpter Medien beachten.** Verträglichkeit der gepumpten Substanzen mit den **medienberührten Werkstoffen** prüfen, siehe Kapitel "Technische Daten". Falls **unterschiedliche Substanzen** gepumpt werden, ist eine Spülung der Pumpe mit Luft oder Inertgas vor dem Wechsel des Mediums zu empfehlen. Dadurch werden eventuelle Rückstände aus der Pumpe gefördert und eine Reaktion der Stoffe miteinander oder mit den Werkstoffen der Pumpe wird vermieden.

Sicherheit während des Betriebs

GEFAHR

- ➔ Freisetzung von gefährlichen, giftigen, explosiven, korrosiven, gesundheitsschädigenden oder umweltgefährdenden Fluiden, Gasen oder Dämpfen verhindern. Ein geeignetes Auffang- und Entsorgungssystem vorsehen sowie Schutzmaßnahmen für Pumpe und Umwelt treffen.
- ➔ Der Anwender muss das Auftreten explosionsfähiger Gemische im Gehäuse und deren Zündung mit der erforderlichen Sicherheit verhindern. Eine Zündung dieser Gemische kann z.B. bei Membranriss durch mechanisch erzeugte Funken, heiße Oberflächen oder statische Elektrizität verursacht werden. Ggf. Inertgas zur Belüftung sowie zur Gasballastzufuhr anschließen.

- ➔ Potentiell explosive Gemische müssen am Auslass der Pumpe geeignet abgeführt, abgesaugt oder zu nicht mehr explosiven Gemischen verdünnt werden.

! WARNUNG

- ☞ Es muss sicher verhindert werden, dass irgendein Teil des menschlichen Körpers dem Vakuum ausgesetzt werden kann.
- ☞ Stets eine freie Abgasleitung (drucklos) gewährleisten.
- ☞ Überdruckventil am Emissionskondensator regelmäßig überprüfen und ggf. erneuern.
- ☞ Chemikalien unter Berücksichtigung eventueller Verunreinigungen durch abgepumpte Substanzen entsprechend den einschlägigen Vorschriften entsorgen. Vorsichtsmaßnahmen treffen (z. B. Schutzkleidung und Sicherheitsbrille verwenden), um Einatmen und Hautkontakt zu vermeiden (Chemikalien, thermische Abbauprodukte von Fluorelastomeren).
- ☞ Ein Ausfall der Pumpe (z.B. durch Stromausfall) und daran angeschlossener Komponenten, ein Ausfall von Teilen der Versorgung oder veränderte Kenngrößen dürfen in keinem Fall zu einer gefährlichen Situation führen. Bei Undichtigkeiten an der Verschlauchung oder Membranriss können gepumpte Substanzen in die Umgebung sowie in das Gehäuse der Pumpe oder den Motor austreten. Insbesondere Hinweise zu Bedienung und Betrieb sowie zur Wartung beachten.
- ☞ Aufgrund der verbleibenden **Leckrate der Geräte** kann es zu Gasaustausch, wenn auch in sehr geringem Maße, zwischen Umgebung und Vakuumsystem kommen. Kontamination der gepumpten Substanzen oder der Umgebung ausschließen.

! VORSICHT



- Bei **hohen Ansaugdrücken** kann es aufgrund der hohen Verdichtung der Pumpe zu Überdruck am Gasballastventil kommen. Bei geöffnetem Gasballastventil kann gefördert Gas oder sich bildendes Kondensat durch das Gasballastventil austreten. Kontamination der Zuleitung bei Verwendung von Inertgas ausschließen.
- Symbol "heiße Oberflächen" an der Pumpe beachten. Je nach Betriebs- und Umgebungsbedingungen kann es zu Gefährdungen durch heiße Oberflächen kommen. Gefahr durch heiße Oberflächen ausschließen. Falls erforderlich geeigneten Berührungsschutz vorsehen. Insbesondere der Emissionskondensator kann bei dauerhaft hohem Gasdurchsatz eine erhöhte Oberflächentemperatur an den Glaskomponenten aufweisen. Die Temperaturen, die während dem Betrieb entstehen, könnten Verbrennungen verursachen. Vermeiden Sie die direkte Berührung der Oberfläche. Falls erforderlich geeigneten Berührungsschutz vorsehen.
- Stets **freien Kühlmittelablauf** am Emissionskondensator gewährleisten.

HINWEIS

Rückstau von Gasen und Rückfluss von Kondensat unbedingt verhindern.

Die Füllhöhe in den Rundkolben regelmäßig kontrollieren und diese rechtzeitig entleeren. Ggf. elektronischen Füllstandssensor installieren (siehe "Zubehör").

Der Anwender muss dafür Sorge tragen, dass die Anlage auch im Fehlerfall in einen sicheren Zustand überführt wird. Der Anwender muss geeignete Schutzmaßnahmen (Vorkehrungen, die den Erfordernissen der jeweiligen Anwendung Rechnung tragen) für einen Ausfall oder eine Fehlfunktion des Geräts vorsehen.

Der Pumpenmotor besitzt einen **Temperatursensor in der Motorwicklung**. Bei Übertemperatur, oder falls der Motor blockiert ist, schaltet die Vakuumpumpe ab. Wird die Vakuumpumpe aufgrund dieser Sicherheitsmaßnahme abgeschaltet, muss die Störung manuell zurückgesetzt werden:
Vakuumpumpe vom Netz trennen → Fehlerursache beseitigen → Vakuumpumpe abkühlen lassen → Vakuumpumpe wieder einschalten.

Wartung und Reparatur

Die typische Lebensdauer von Membranen und Ventilen beträgt 15000 Betriebsstunden bei üblichen Bedingungen. Motorlager haben eine typische Lebensdauer von 40000 Betriebsstunden. Motorkondensatoren weisen abhängig von den Einsatzbedingungen, wie Umgebungstemperatur, Luftfeuchtigkeit und Motorlast, eine typische Lebensdauer von 10000 bis 40000 Betriebsstunden auf.



➔ Pumpe niemals in geöffnetem Zustand betreiben. Sicherstellen, dass die Pumpe keinesfalls im geöffneten Zustand unbeabsichtigt anlaufen kann.

- ➔ Vor Beginn der Wartungsarbeiten **Netzstecker ziehen**.
- ➔ Vor jedem Eingriff Geräte vom Netz trennen und anschließend zwei Minuten warten, bis sich die Kondensatoren entladen haben.

➔ **Achtung:** Durch den Betrieb kann die Pumpe mit gesundheitsschädlichen oder anderweitig gefährlichen Stoffen verunreinigt sein, ggf. vor Kontakt dekontaminieren bzw. reinigen.



☞ Vorsichtsmaßnahmen treffen (z. B. Schutzkleidung und Sicherheitsbrille verwenden), um Einatmen und Hautkontakt bei Kontamination der Pumpe zu vermeiden.

- ☞ **Verschleißteile** müssen regelmäßig ausgetauscht werden.
- ☞ Defekte oder beschädigte Pumpen nicht weiter betreiben.

☞ Kondensatoren müssen regelmäßig geprüft (Kapazität messen, Betriebsstunden abschätzen) und rechtzeitig ausgetauscht werden. Ein überalterter Kondensator kann heiß werden, ggf. schmelzen. Selten kann es auch zu einer Stichflamme kommen, die eine Gefahr für Personal und Umgebung darstellen kann. Der Austausch der Kondensatoren muss von einer Elektrofachkraft durchgeführt werden.

☞ Vor Beginn der Wartungsarbeiten die Pumpe belüften und von der Apparatur trennen. Die Pumpe abkühlen lassen, ggf. Kondensat entleeren.



Verschmutzte Oberflächen mit einem sauberen, leicht angefeuchteten Tuch reinigen. Zum Anfeuchten des Tuchs Wasser oder milde Seifenlauge verwenden.

Eingriffe am Gerät

- ☞ Eingriffe am Gerät nur durch sachkundige Personen.
- ☞ Speziell Arbeiten an elektrischen Ausrüstungen dürfen nur von einer Elektrofachkraft durchgeführt werden.
- ☞ Servicearbeiten von einer ausgebildeten Fachkraft durchführen lassen oder mindestens von einer unterwiesenen Person.

Reparatur von eingesandten Geräten ist nur gemäß den gesetzlichen Bestimmungen (Arbeitssicherheit, Umweltschutz) und Auflagen möglich, siehe Kapitel "**Reparatur - Wartung - Rücknahme - Kalibrierung**".

Hinweise zur Geräte Kennzeichnung (ATEX)

Gilt nur für Produkte mit ATEX-Kennzeichnung. Bei Abbildung der Kennzeichnung auf dem Typenschild des jeweiligen Produktes versichert VACUUBRAND GMBH + CO KG, dass das Gerät konform mit den Bestimmungen der Richtlinie 2014/34/EU ist. Die dafür angewandten harmonisierten Normen sind der EU-Konformitätserklärung zu entnehmen (siehe Betriebsanleitung).

VACUUBRAND Geräte mit ATEX-Kennzeichnung (siehe Typenschild)

Die Einstufung nach ATEX ist nur für den Innenraum (medienberührter Bereich, geförderte Gase / Dämpfe) des Geräts gültig. Das Gerät ist nicht geeignet für den Einsatz in einer externen, potentiell explosionsfähigen Atmosphäre (Umgebung).

Die Gesamtkategorie des Geräts ist abhängig von angeschlossenen Bauteilen. Genügt das Zubehör nicht der Einstufung der VACUUBRAND Geräte, erlischt die spezifizierte Kategorie der VACUUBRAND Geräte.

Vakuumpumpen und Messgeräte der Kategorie 3 sind zum Anschluss an Apparaturen bestimmt, in denen bei Normalbetrieb eine explosionsfähige Atmosphäre durch Gase, Dämpfe oder Nebel normalerweise nicht oder aber aller Wahrscheinlichkeit nach nur kurzzeitig und selten auftritt.

Geräte dieser Kategorie gewährleisten bei normalem Betrieb das erforderliche Maß an Sicherheit. Die Verwendung von Gasballast und/oder Belüftungsventilen ist nur dann zulässig wenn sichergestellt ist, dass dadurch normalerweise keine oder aber aller Wahrscheinlichkeit nach nur kurzzeitig oder selten explosionsfähige Gemische im Innenraum des Geräts erzeugt werden.

Die Geräte sind mit "X" (gemäß DIN EN ISO 80079-36:2016) gekennzeichnet, d. h. Einschränkung der Betriebsbedingungen:

- Die Geräte sind ausgelegt für einen niedrigen Grad mechanischer Gefahr und sind so aufzustellen, dass sie von außen nicht mechanisch beschädigt werden können.
Pumpstände müssen stoßgeschützt von außen und splittergeschützt (gegen Implosionen) aufgestellt werden.
- Die Geräte sind ausgelegt für eine Umgebungs- und Gasansaugtemperatur bei Betrieb von +10°C bis +40°C. Diese Umgebungs- und Gasansaugtemperaturen dürfen keinesfalls überschritten werden. Beim Fördern / Messen nicht explosionsfähiger Gase gelten erweiterte Gasansaugtemperaturen, siehe Betriebsanleitung, Abschnitt „Gasansaugtemperaturen“ oder „Technische Daten“.

Nach Eingriffen am Gerät (z.B. Instandsetzung / Wartung) muss das Endvakuum der Pumpe überprüft werden. Nur bei Erreichen des spezifizierten Endvakuums der Pumpe wird eine niedrige Leckrate des Geräts und somit die Vermeidung explosionsfähiger Gemische im Innenraum der Pumpe sichergestellt. Nach Eingriffen am Vakuumsensor muss die Leckrate des Geräts überprüft werden.



Achtung: Die vorliegende Betriebsanleitung ist nicht in allen EU-Sprachen verfügbar. Der Anwender darf die beschriebenen Geräte nur dann in Betrieb nehmen, wenn er die vorliegende Anleitung versteht oder eine fachlich korrekte Übersetzung der vollständigen Anleitung vorliegen hat. Die Betriebsanleitung muss vor Inbetriebnahme der Geräte vollständig gelesen und verstanden werden. Die geforderten Maßnahmen müssen eingehalten werden oder können in eigener Verantwortung durch gleichwertige Vorkehrungen ersetzt werden.

Technische Daten

Typ	ME 16C NT ME 16C NT + EK		MD 12C NT MD 12C NT + EK MD 12C NT + AK + EK	
	ATEX-Zulassung bei ATEX-Kennzeichnung auf dem Typenschild Innenraum (geförderte Gase)	II 3/- G Ex h IIC T3 Gc X Internal Atm. only Tech.File: VAC-EX02		
Maximales Saugvermögen* nach ISO 21360	m ³ /h	16.3	12	
Endvakuum ohne Gasballast (absolut)	mbar	70	2	
Endvakuum mit Gasballast (absolut)	mbar	100	4	
Maximal zulässiger Druck am Einlass (absolut)	bar	1.1		
Maximal zulässiger Druck am Auslass (absolut)	bar	1.1		
Maximal zulässige Druckdifferenz zwischen Ein- und Auslass	bar	1.1		
Maximal zulässiger Druck am Gasballast (absolut)	bar	1.2		
Zulässige Umgebungstemperatur bei Lagerung / Betrieb	°C	-10 bis +60 / +10 bis +40		
Zulässige relative Umgebungsluftfeuchte bei Betrieb (nicht betauend)	%	30 bis 85		
Maximale Aufstellhöhe	m	2000 NN		
Motornennleistung	kW	0.53		
Leerlaufdrehzahl	min ⁻¹	1650		
Max. zulässiger Bereich der Versorgungsspannung (±10%) Achtung: Typenschildangaben beachten!		120 V~ 50/60 Hz 200-230 V~ 50/60 Hz	100-120 V~ 50/60 Hz 200-230 V~ 50/60 Hz	
Maximaler Nennstrom bei:				
100-120 V~ 50/60 Hz	A		8.0	
120 V~ 50/60 Hz	A		8.0	
200-230 V~ 50/60 Hz	A		3.5	
Gerätesicherung		2 Sicherungen träge 250 V / 8AT - 5x20		
Motorschutz		Temperatursensor in der Motorwicklung		
Überspannungskategorie		II		
Schutzart nach IEC 60529		IP 40		
Verschmutzungsgrad		2		
Einlass		Kleinflansch KF DN 25		
Auslass + EK		Schlauchwelle DN 15 mm Schlauchwelle DN 10 mm		

* Saugvermögen der Pumpe

Typ	ME 16C NT ME 16C NT + EK		MD 12C NT MD 12C NT + EK MD 12C NT + AK + EK		
	A-bewerteter Emissionsschalldruckpegel** (Unsicherheit K_{pA} : 3dB(A))	db(A)	54	50	
Anschluss Kühlmittel (Emissionskondensator)		Schlauchwelle DN 6-8 mm			
Maximal zulässiger Druck des Kühlmittels am Emissionskondensator	bar	6 (absolut)			
Zulässiger Bereich der Kühlmitteltemperatur	°C	-15 bis +20			
Volumen Rundkolben	ml	500			
Abmessungen L x B x H ca.	mm	533 x 260 x 359			
	+ EK	mm	528 x 387 x 395		
	+ AK + EK	mm	616 x 387 x 395		
Gewicht betriebsfertig ca.	Version 100-120 V~ / 120 V~	kg	27.5	27.5	
	+ EK	kg	28.4	28.5	
	+ AK + EK	kg	-	29.0	
	Version 200-230 V~	kg	27.3	27.4	
	+ EK	kg	28.3	28.4	
	+ AK + EK	kg	-	28.9	

** Messung am Endvakuum bei 230V/50Hz nach EN ISO 2151:2004 und EN ISO 3744:1995 mit Abgasschlauch am Auslass.

Typ	MV 10C NT MV 10C NT + EK	
ATEX-Zulassung bei ATEX-Kennzeichnung auf dem Typenschild Innenraum (geförderte Gase)	II 3/- G Ex h IIC T3 Gc X Internal Atm. only Tech.File: VAC-EX02	
Maximales Saugvermögen* nach ISO 21360	m³/h	9.5
Endvakuum ohne Gasballast (absolut)	mbar	0.9
Endvakuum mit Gasballast (absolut)	mbar	1.5
Maximal zulässiger Druck am Einlass (absolut)	bar	1.1
Maximal zulässiger Druck am Auslass (absolut)	bar	1.1
Maximal zulässige Druckdifferenz zwischen Ein- und Auslass	bar	1.1
Maximal zulässiger Druck am Gasballast (absolut)	bar	1.2
Zulässige Umgebungstemperatur bei Lagerung / Betrieb	°C	-10 bis +60 / +10 bis +40
Zulässige relative Umgebungsluftfeuchte bei Betrieb (nicht betauend)	%	30 bis 85
Maximale Aufstellhöhe	m	2000 NN
Motornennleistung	kW	0.53
Leerlaufdrehzahl	min ⁻¹	1650
Max. zulässiger Bereich der Versorgungsspannung (±10%) Achtung: Typenschildangaben beachten!		100-120 V~ 50/60 Hz 200-230 V~ 50/60 Hz
Maximaler Nennstrom bei: 100-120 V~ 50/60 Hz 200-230 V~ 50/60 Hz	A A	8.0 3.5
Gerätesicherung	2 Sicherungen träge 250 V / 8AT - 5x20	
Motorschutz	Temperatursensor in der Motorwicklung	
Überspannungskategorie	II	
Schutzart nach IEC 60529	IP 40	
Verschmutzungsgrad	2	
Einlass	Kleinflansch KF DN 25	
Auslass + EK	Schlauchwelle DN 15 mm Schlauchwelle DN 10 mm	
Anschluss Kühlmittel (Emissionskondensator)	Schlauchwelle DN 6-8 mm	

* Saugvermögen der Pumpe

Typ		MV 10C NT MV 10C NT + EK
Maximal zulässiger Druck des Kühlmediums am Emissionskondensator	bar	6 (absolut)
Zulässiger Bereich der Kühlmitteltemperatur	°C	-15 bis +20
Volumen Rundkolben	ml	500
A-bewerteter Emissionsschalldruckpegel** (Unsicherheit K_{pA} : 3dB(A))	db(A)	50
Abmessungen L x B x H ca.	mm	533 x 260 x 359
+ EK	mm	528 x 387 x 395
Gewicht betriebsfertig ca.		
Version 100-120 V~	kg	27.4
+ EK	kg	28.4
+ AK + EK	kg	29.0
Version 200-230 V~	kg	27.3
+ EK	kg	28.3
+ AK + EK	kg	28.9

** Messung am Endvakuum bei 230V/50Hz nach EN ISO 2151:2004 und EN ISO 3744:1995 mit Abgasschlauch am Auslass.

Gasansaugtemperaturen

Betriebszustand	Ansaugdruck	zulässiger Bereich der Gas-temperatur
Dauerbetrieb	> 100 mbar (hohe Gaslast)	+10°C bis +40°C
Dauerbetrieb	< 100 mbar (niedrige Gaslast)	0°C bis +60°C*
kurzzeitig (< 5 Minuten)	< 100 mbar (niedrige Gaslast)	-10°C bis +80°C*

* bei Förderung potentiell explosionsfähiger Atmosphären: +10°C bis +40°C

Technische Änderungen vorbehalten!

Medienberührte Werkstoffe

Komponenten	Medienberührte Werkstoffe
Kopfdeckel	ETFE kohlefaserverstärkt
Membranspannscheibe	ETFE kohlefaserverstärkt
Membrane	PTFE
Ventile (ME 16C NT)	PTFE
Ventile (MD 12C NT / MV 10C NT)	FFKM
O-Ringe	FPM
Ventilinsel	ECTFE kohlefaserverstärkt
Verschlauchung	PTFE
Schlauchverschraubungen	ETFE / ECTFE
Gasballastrohr	PTFE kohlenstoffverstärkt
Einlass	PP glasfaserverstärkt
Verteiler / Schlauchverschraubung zum Auslass	PTFE kohlenstoffverstärkt
Auslass	PTFE kohlenstoffverstärkt
Schlauchwelle an Auslass	PP
Emissionskondensator / Rundkolben	Borosilikatglas
Überdruckventil am Emissionskondensator	PTFE / Silikonkautschuk
Auslass Emissionskondensator	PET
Abscheider (AK)	PP glasfaserverstärkt / PE
Dichtring / Zentrierring am Abscheider (AK)	FEP
Adapter KF 25 auf Schlauchwelle 15 mm (AK)	PP

Technische Änderungen vorbehalten!

Bezeichnung der Pumpenteile

Position	Bezeichnung	Position	Bezeichnung
1	Einlass	9	Gasballastventil
2	Auslass	10	Emissionskondensator (EK)
3	Ein-/Ausschalter	11	Abscheider (AK)
4	Netzanschluss	12	Rundkolben
5	Sicherungshalter	13	Überdruckventil
6	Pumpentypenschild	14	Kühlmittelzuleitung
7	Lüfter	15	Kühlmittelrückleitung
8	Traggriff		

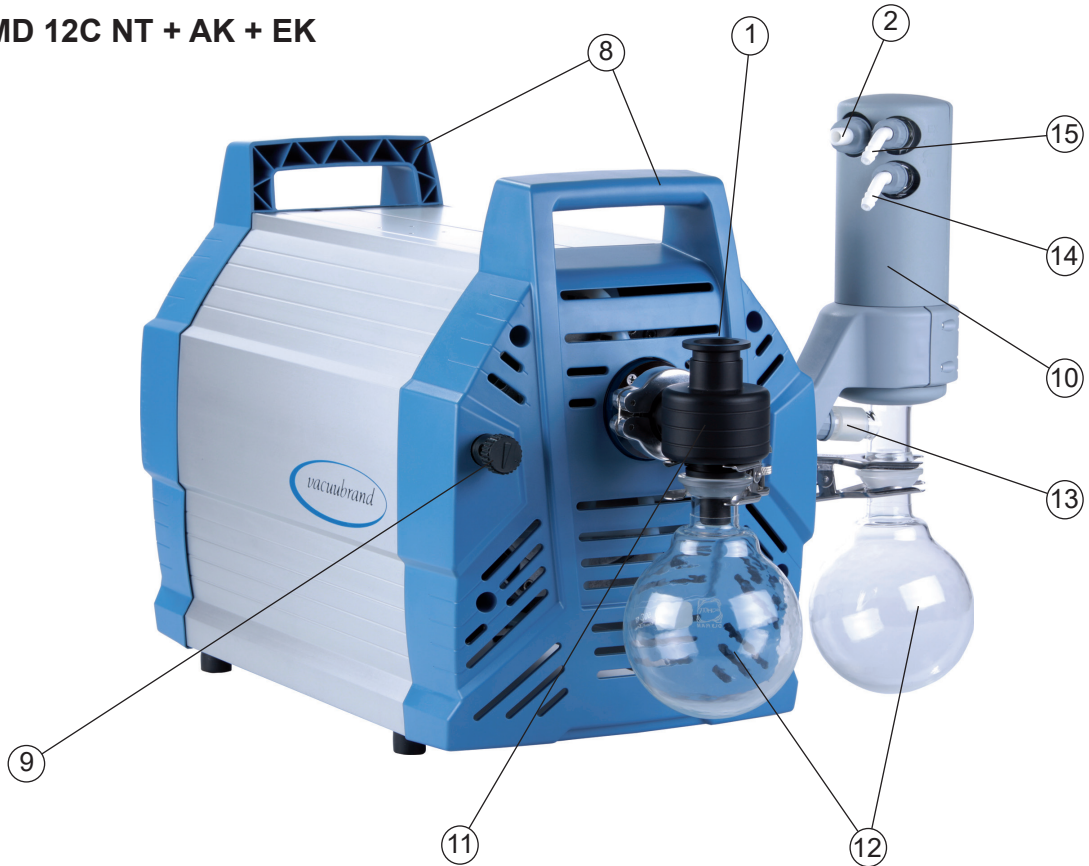
ME 16C NT, MD 12C NT, MV 10C NT



ME 16C NT + EK, MD 12C NT + EK, MV 10C NT + EK

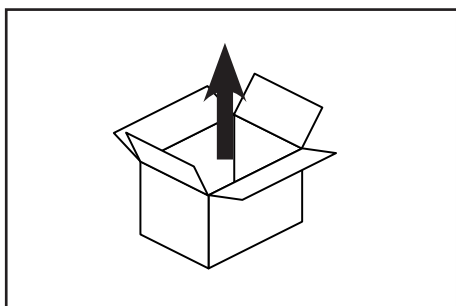


MD 12C NT + AK + EK

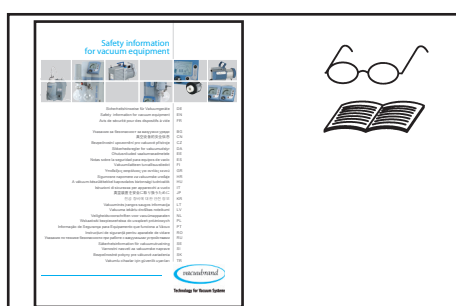


Bedienung und Betrieb

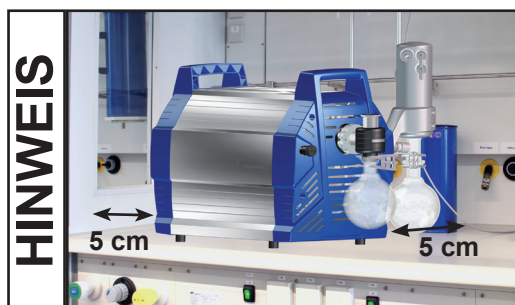
Inbetriebnahme



Gerät auspacken.



Das Dokument "Safety information for vacuum equipment - Sicherheitshinweise für Vakuumgeräte" lesen und beachten!



Pumpe aufstellen.

Einen Mindestabstand von 5cm zwischen Lüfter und angrenzenden Teilen (z.B. Gehäuse, Wände, ...) einhalten, andernfalls externe Zwangslüftung vorsehen.

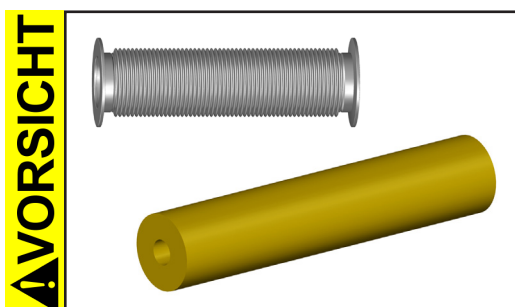
Der Netzstecker dient als Trennvorrichtung von der elektrischen Versorgungsspannung. Das Gerät muss so aufgestellt werden, dass der Netzstecker jederzeit leicht erreichbar und zugänglich ist, um das Gerät vom Stromnetz zu nehmen.



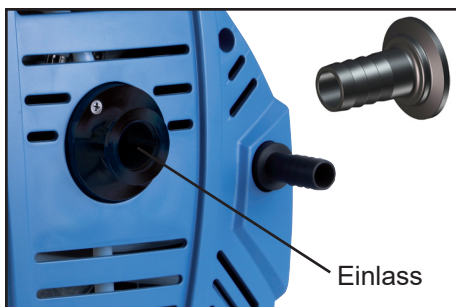
Beim Einbau in ein Gehäuse oder bei hoher Umgebungstemperatur für gute Belüftung sorgen, ggf. externe Zwangslüftung vorsehen.

Vakuumanchluss (Einlass)

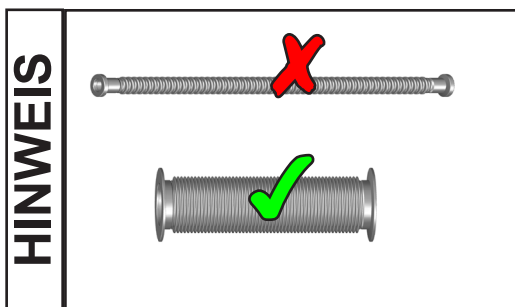
Einlass: Kleinflanschverbindung KF DN 25 mit Spann- und Zentrierung.
Vakuumentleitung (z.B. Edelstahlschlauch KF DN 25) am Einlass der Pumpe anschließen.



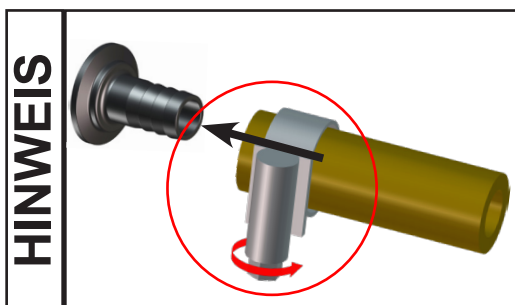
- Übertragung mechanischer Kräfte durch starre Verbindungsleitungen vermeiden und elastische Schlauchstücke oder Federungskörper zwischenschalten.
Achtung: Elastische Elemente können sich beim Evakuieren zusammenziehen.
- Zuleitung am Einlass der Pumpe gasdicht anschließen.



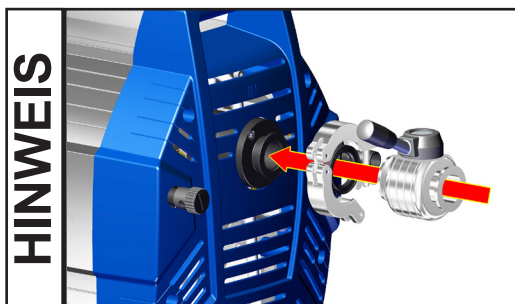
Ggf. geeigneten Adapter auf Vakuumschlauch (Kautschuk) DN 15 mm (siehe "Zubehör") verwenden.



Kürzest mögliche Vakuumverbindungsleitungen großer Nennweite verwenden, um Drosselverluste zu vermeiden.



Schlauchverbindungen geeignet gegen unbeabsichtigtes Lösen sichern (z.B.: Schlauchschellen verwenden).



Vorteilhaft: Ventil (siehe "Zubehör") zum Warmlaufen/Nachlaufen auf Saugstutzen aufbauen.

⚠️ WARNUNG

Partikel und Stäube dürfen nicht angesaugt werden. Der Anwender muss ggf. geeignete Filter vor der Pumpe installieren. Der Anwender muss vor der Anwendung die Eignung dieser Filter bezüglich Durchfluss, chemischer Beständigkeit und Sicherheit gegen Verstopfen überprüfen und sicherstellen.

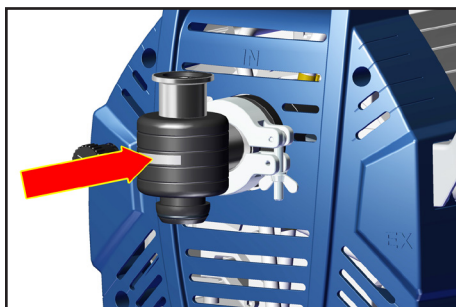
⚠️ VORSICHT

- Bei Stromausfall kann es - besonders bei geöffnetem Gasballastventil der Pumpe - zu unbeabsichtigtem Belüften kommen. Kann dies zu Gefahren führen, geeignete Sicherheitsvorkehrungen treffen.

HINWEIS

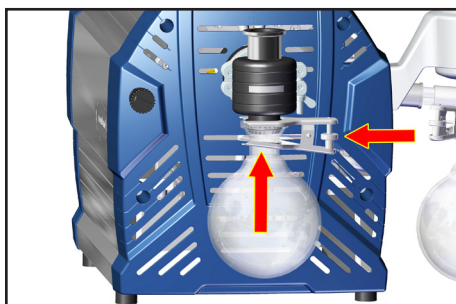
Lecks bei der Installation zuverlässig verhindern. Nach der Installation die Anlage auf Lecks überprüfen.

Abscheider (AK) am Einlass



Der saugseitige Abscheider (AK) vermeidet den Eintritt von Flüssigkeitströpfchen und Partikeln.

- ☞ Längere Lebensdauer von Membranen und Ventilen.
- ☞ Verbessertes Endvakuumverhalten bei Flüssigkeitsanfall.
- ➔ Abscheider (AK) mit Spann- und Zentrierring KF DN 25 montieren.

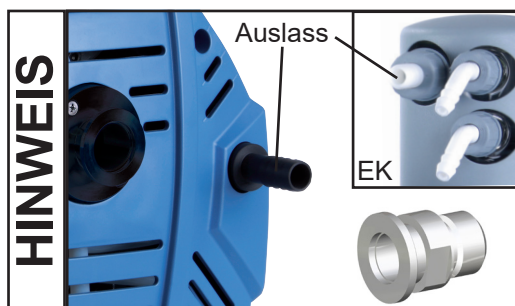


Rundkolben:

Der Rundkolben ist außen beschichtet (Splitterschutz bei Implosion / Auslaufschutz bei mechanischer Beschädigung).

- ➔ Saugseitigen Rundkolben mit Schlißklemme montieren.

Druckseitiger Anschluss (Auslass)

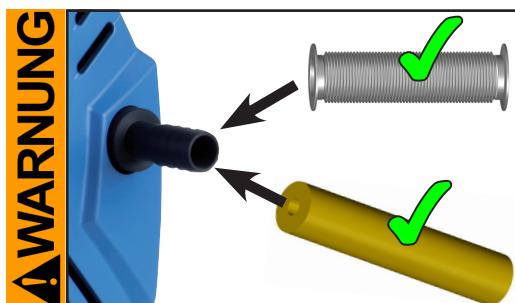


Auslass über Schlauchwelle DN 15 mm oder über Schlauchwelle DN 10 mm (Emissionskondensator EK).

Ggf. Kleinflanschanschluss (Gewinde G1/2"; siehe "Zubehör") am Pumpenauslass verwenden.

⚠ GEFAHR

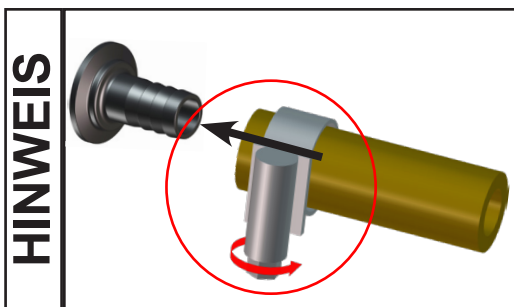
- ➔ Ein geeignetes Auffang- und Entsorgungssystem vorsehen, falls die Gefahr besteht, dass gefährliche oder umweltgefährdende Fluide freigesetzt werden.



- ☞ Falls erforderlich einen Abgasschlauch am Auslass gasdicht anschließen und die Auspuffgase geeignet (z.B. über Abzug) entsorgen.
- ☞ Der Gasauslass darf nicht blockiert sein. Die Abgasleitung muss stets frei (drucklos) sein, um einen ungehinderten Ausstoß der Gase zu gewährleisten.

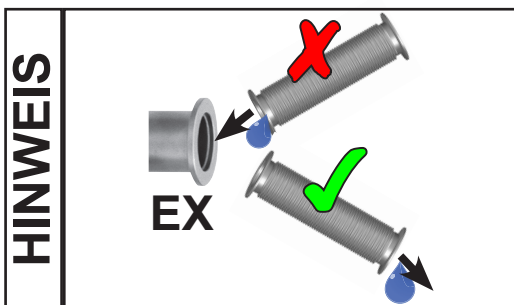
⚠ VORSICHT

- Übertragung mechanischer Kräfte durch starre Verbindungsleitungen vermeiden und elastische Schlauchstücke oder Federungskörper zwischenschalten.



Schlauchverbindungen geeignet gegen unbeabsichtigtes Lösen sichern (z.B.: Schlauchschellen verwenden).

Bei störendem Abgasgeräusch Abgasschlauch anschließen oder Schalldämpfer verwenden (siehe "Zubehör").

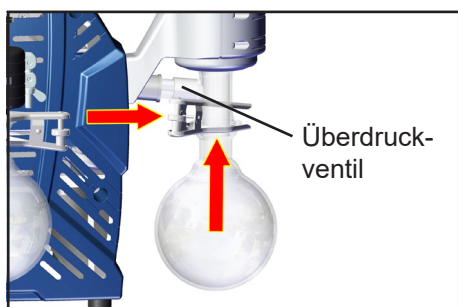


Auspuffleitungen stets fallend verlegen oder andere Maßnahmen ergreifen, um Kondensatrückfluss aus der Auspuffleitung in die Pumpe zu verhindern.

Emissionskondensator (EK) am Auslass

Der druckseitige **Emissionskondensator** ermöglicht eine effiziente auspuffseitige Kondensation der geförderten Dämpfe.

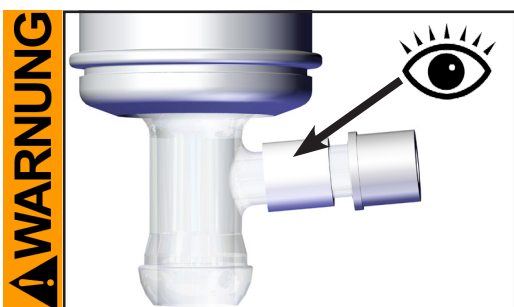
- ☞ Gegen Kondensatrücklauf.
- ☞ Kontrollierte Kondensatsammlung.
- ☞ Nahezu 100% Lösemittelrückgewinnung.
- ☞ Der Isolationsmantel schützt vor Glassplittern bei Bruch, isoliert thermisch gegen Kondenswasserbildung und bildet einen äußeren Stoßschutz.



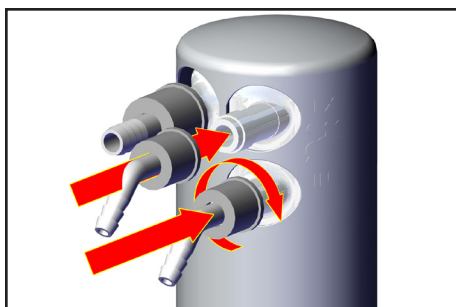
Rundkolben:

Der Rundkolben ist außen beschichtet (Splitterschutz bei Implosion / Auslaufschutz bei mechanischer Beschädigung).

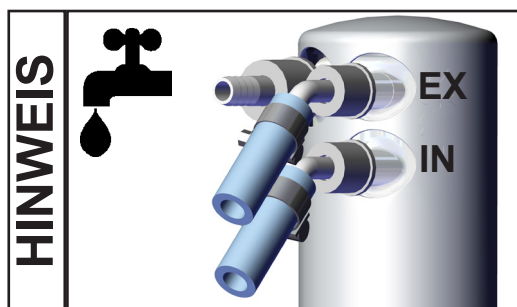
- ➔ Rundkolben mit Schliffklemme montieren.



- ☞ Überdruckventil am Emissionskondensator regelmäßig überprüfen und ggf. erneuern. Insbesondere auf mögliches Verkleben bzw. auf Sprödigkeit (Risse) achten.



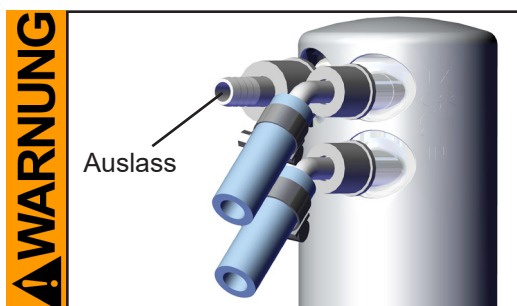
- ➔ Schlauchwellen für Kühlmittelzuleitung und -rückführung (jeweils Schlauchwelle 6-8 mm) am Emissionskondensator montieren.
- ➔ Verschlauchung für Kondensatorkühlung an den Anschlüssen für Kühlmittelzuleitung und -rückführung verlegen.



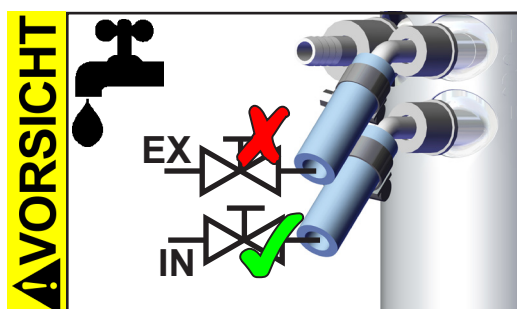
Schlauchverbindung vor Inbetriebnahme überprüfen. Kühlmittelschläuche an den Schlauchwellen gegen unbeabsichtigtes Lösen sichern (z.B. Schlauchschellen).

! GEFAHR

- ➔ Bei Gefahr der Freisetzung von gefährlichen oder umweltgefährdenden Fluiden ggf. Auffang- und Entsorgungssystem vorsehen.



- ☞ Der Gasauslass (Schlauchwelle 10 mm) darf nicht blockiert sein. Die Abgasleitung muss stets frei (drucklos) sein, um einen ungehinderten Ausstoß der Gase zu gewährleisten.

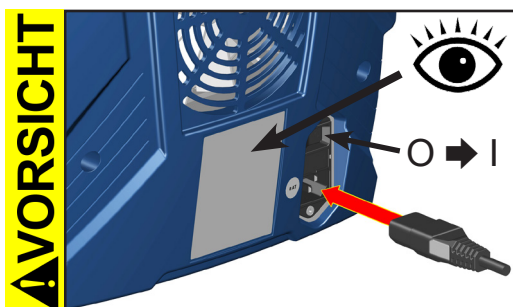


- Ein optionales Kühlwasserventil stets nur im **Zulauf** zum Emissionskondensator montieren.
- **Achtung:** Kühlmittleitungen stets so verlegen, dass Kondenswasser nicht auf den Pumpstand (insbesondere Kabel und Elektronik) tropfen kann (siehe auch IP-Schutzart).
- Stets **freien Kühlmittelablauf** am Emissionskondensator gewährleisten.
- Maximal zulässiger Druck des Kühlmittels am Emissionskondensator: 6 bar (absolut). Rückfluss stets drucklos.
- Maximal zulässigen Druck anderer im Kühlmittelkreislauf angeschlossener Komponenten (z.B. Kühlwasserventil) beachten.
- Unzulässigen Überdruck im Kühlmittelkreislauf (z.B. durch blockierte/gequetschte Kühlmittelschläuche) verhindern.

HINWEIS

Zulässiger Bereich der Kühlmitteltemperatur am Emissionskondensator: -15°C bis +20°C
Die Schlauchverbindungen des Kühlmittelkreislaufs vor Inbetriebnahme prüfen. Kühlmittelschläuche während des Betriebs regelmäßig überprüfen.

Elektrischer Anschluss



Netzkabel einstecken.

- Vor dem Einschalten der Pumpe Netzspannung und Stromart prüfen (siehe Typenschild).

Pumpe einschalten.

Beim Betrieb



- ➔ **Potentiell gefährliche Gase und Dämpfe** müssen am Auslass der Pumpe geeignet abgeführt und entsorgt werden.

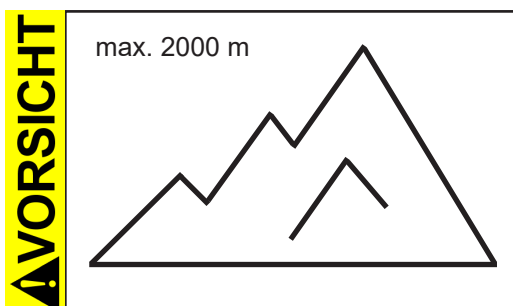


- ☞ Durch das hohe Verdichtungsverhältnis der Pumpe kann sich am Auslass ein höherer Druck ergeben als die mechanische Stabilität des Systems zulässt. Sicherstellen, dass der Pumpenauslass weder blockiert noch eingeschränkt ist.

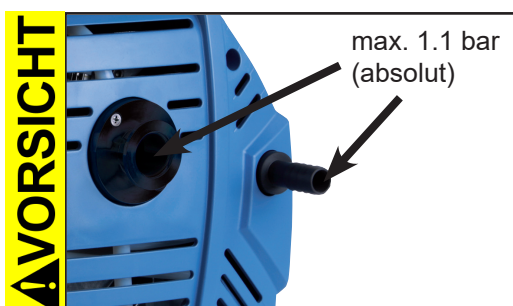


- ☞ **Max. Umgebungstemperatur: 40 °C**

Bei Betrieb in einem Gehäuse oder bei hoher Umgebungstemperatur für ausreichende Luftzufuhr sorgen.



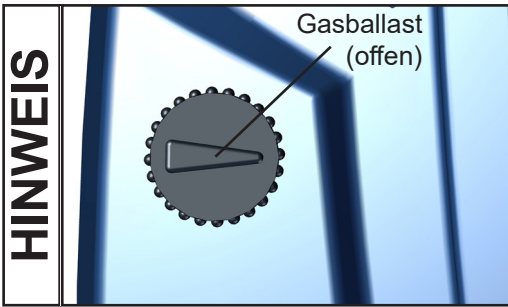
- Bei einem Aufstellungsort über 2000 m über NN (Gefahr von unzureichender Kühlluftzufuhr) sind geeignete Maßnahmen und Vorkehrungen zu treffen.



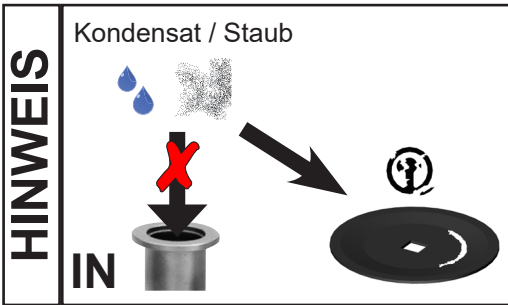
- **Höchstzulässigen Druck** an Einlass und Auslass beachten.

HINWEIS

Die Pumpe darf nur bei **maximal 1.1 bar Druck (absolut) am Auslass** gestartet werden, da sonst eventuell der Motor blockiert und Schaden nimmt.

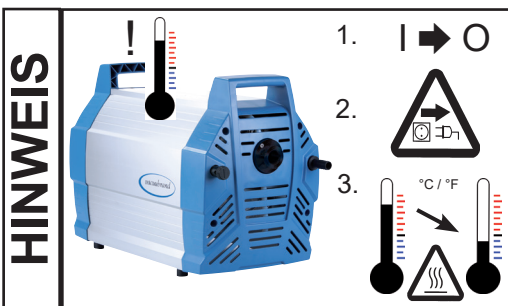


Bei Förderung kondensierbarer Dämpfe die Pumpe mit Gasballast betreiben, um die Kondensation von gepumpten Stoffen (Wasserdampf, Lösemittel,...) in der Pumpe zu verringern.



Kondensation in der Pumpe, sowie Flüssigkeitsschläge und Staub vermeiden, da eine Dauerförderung von Flüssigkeiten oder Staub Membrane und Ventile schädigt.

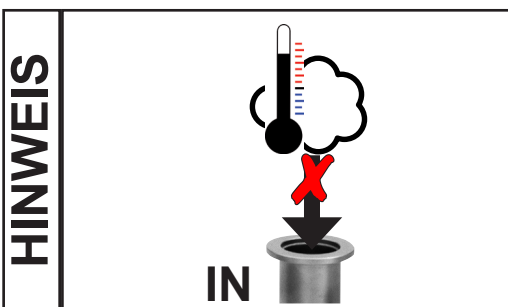
Pumpe von außen regelmäßig auf **Verschmutzung** bzw. Ablagerungen überprüfen. Pumpe ggf. reinigen, um eine Erhöhung der Betriebstemperatur der Pumpe zu verhindern.



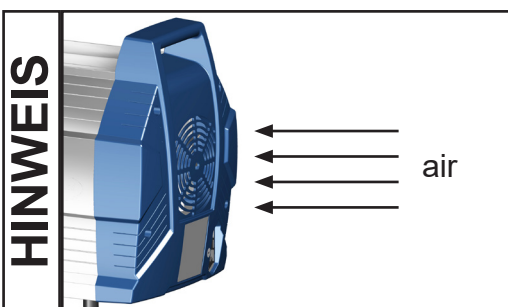
Der Pumpenmotor besitzt einen **Temperatursensor in der Motorwicklung**. Bei Übertemperatur, oder falls der Motor blockiert ist, schaltet die Vakuumpumpe ab.

Wird die Vakuumpumpe aufgrund dieser Sicherheitsmaßnahme abgeschaltet, muss die Störung manuell zurückgesetzt werden:

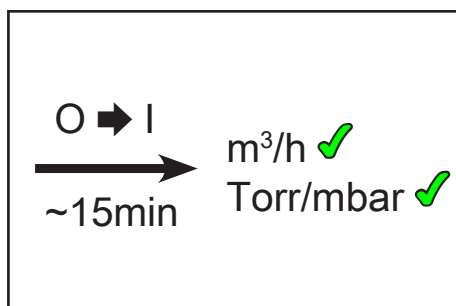
Vakuumpumpe vom Netz trennen → Fehlerursache beseitigen → Vakuumpumpe abkühlen lassen → Vakuumpumpe wieder einschalten.



Starke Wärmezufuhr (z.B. durch heiße Prozessgase) vermeiden. Zulässiger Temperaturbereich: siehe "Technische Daten / Gasansaugtemperaturen".



Stets eine ausreichende Luftzufuhr zum Lüfter sicherstellen. Pumpe nicht auf weichen Untergrund (z.B. Schaumstoff) stellen, dies kann die Luftzirkulation im Pumpengehäuse und damit die Kühlwirkung des Lüfters beeinträchtigen! Den Lüfter regelmäßig auf Verschmutzung überprüfen. Verschmutztes Lüftergitter reinigen, um eine Einschränkung der Luftzufuhr zu vermeiden.



Die Pumpe erreicht die angegebenen Werte für Saugleistung und Endvakuum erst bei Betriebstemperatur (nach ca. 15 min.).

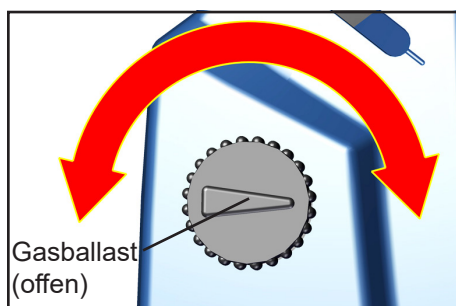
Achtung: Wichtige Hinweise zur Verwendung von Gasballast

GEFAHR

- ➔ Wird Luft anstelle von Inertgas verwendet, können sich gefährliche und/oder explosive Mischungen bilden, falls Luft und die gepumpten Stoffe in der Pumpe oder am Auslass der Pumpe reagieren. Dadurch kann es zu Schäden an Ausrüstung und/oder Umgebung, zu ernsthaften Verletzungen oder auch zu Lebensgefahr kommen.

WARNUNG

- ☞ Sicherstellen, dass der Luft-/Gaseinlass durch das Gasballastventil niemals zu reaktiven, explosiven oder anderweitig gefährlichen Mischungen führt. Im Zweifelsfall Inertgas verwenden oder das Gasballastventil schließen.

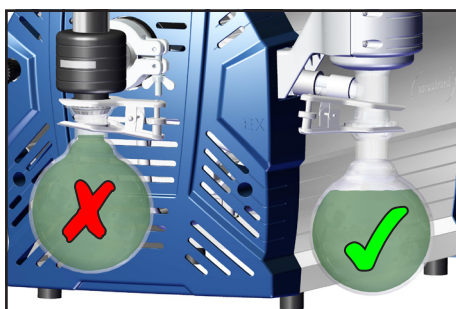


Bei **kondensierbaren Dämpfen** (Wasserdampf, Lösemittel,):

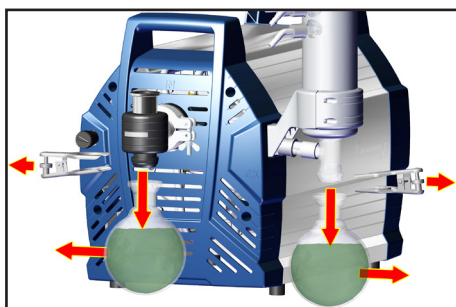
- Bei kondensierbaren Dämpfen nur mit betriebswarmer Pumpe und mit geöffnetem Gasballastventil absaugen.
- Gasballastventil öffnen. Das Gasballastventil ist geöffnet, wenn der Pfeil auf der Gasballastkappe zum Einlass der Pumpe zeigt.
- Bei geöffnetem Gasballastventil können sich höhere Druckwerte einstellen.
- Ggf. Inertgas als Gasballast verwenden, um die Bildung explosionsfähiger Gemische auszuschließen. Anschlussadapter auf Kleinflansch KF DN 16 (siehe "Zubehör") verwenden, um eine Inertgaszuleitung anzuschließen. Maximalen Druck am Gasballastanschluss von 1.2 bar absolut beachten.
- Schließen des Gasballastventils durch Drehen um 180°.

Bei leichtsiedenden Medien kann ggf. auf die Verwendung des Gasballastventils verzichtet werden, wenn der Gasanfall in der Pumpe niedrig ist. Durch Verzicht auf die Verwendung von Gasballast kann in diesen Fällen die Lösemittelrückgewinnungsrate im Emissionskondensator weiter erhöht werden.

Kondensatanfall



Bei **Kondensatanfall**: Den Flüssigkeitsstand in den Rundkolben während des Betriebs regelmäßig kontrollieren und die Auffangkolben rechtzeitig entleeren. Überlaufen der Auffangkolben unbedingt vermeiden. Ggf. elektronischen Füllstandsensor installieren (siehe "Zubehör", nur in Verbindung mit VACUUBRAND Controllern CVC 3000 oder VNC 2). Maximale Füllhöhe ca. 80%, um Probleme beim Abnehmen der Kolben zu vermeiden.



Abnehmen der Rundkolben:

Druckseitiger Rundkolben:

Schliffklemme lösen, Rundkolben abnehmen und Kondensat entleeren.

Saugseitiger Rundkolben:

Auffangkolben auf Atmosphärendruck belüften (über den Einlass des Abscheiders), Schliffklemme lösen, Auffangkolben abnehmen und Kondensat entleeren.



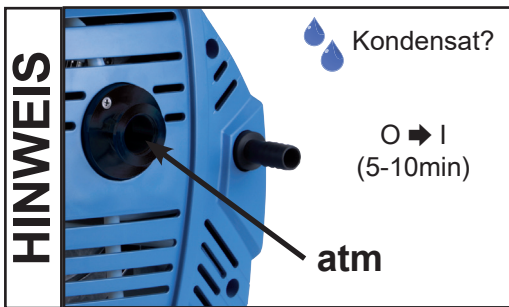
Rundkolben entleeren.

☞ **Achtung:** Kondensat/Chemikalien unter Berücksichtigung eventueller Verunreinigungen durch abgepumpte Substanzen entsprechend den einschlägigen Vorschriften entsorgen.

HINWEIS

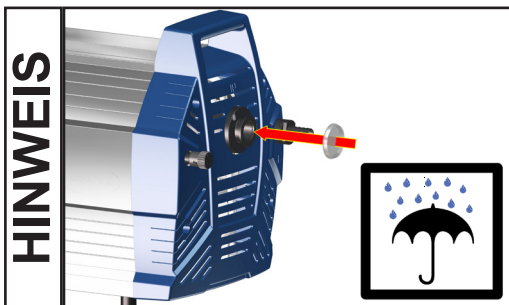
Entleerte Auffangkolben wieder montieren.

Außerbetriebsetzen



Kurzfristig:

- Die Pumpe bei offenem Einlass noch einige Minuten nachlaufen lassen, falls sich **Kondensat** in der Pumpe gebildet haben kann.
- Ggf. die Pumpenköpfe reinigen und überprüfen, falls Medien in die Pumpe gelangt sind, die die Pumpenwerkstoffe angreifen oder die **Ablagerungen** bilden können.



Langfristig:

- Maßnahmen wie bei kurzfristigem Außerbetriebsetzen beschrieben durchführen.
- Pumpe von der Apparatur trennen.
- Ein- und Auslassöffnung verschließen (z. B. mit Transportverschlüssen).
- Gasballastventil schließen.
- Rundkolben entleeren.
- Pumpe trocken lagern.

Zubehör / Ersatzteile



Emissionskondensator
mit Rundkolben 500 ml **20699948**
(Ausbausatz inkl. Halter und Frontblende)



Abscheider (saugseitig) **20699979**
Anschlüsse: Kleinflansch KF DN 25;
(inkl. Adapter auf Schlauchwelle DN 15 mm am Einlass)



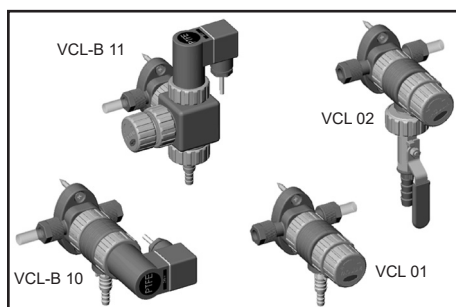
Vakuum-Messgerät DVR 2pro **20682906**



Vakuum-Messgerät DCP 3000
mit Druckaufnehmer VSK 3000..... **20683170**
100-230 V 50-60 Hz



Vakuum-Controller CVC 3000 **20683160**
100-230 V 50-60 Hz



Die VACUU•LAN®-Module ermöglichen eine prozessorientierte, flexible und kostengünstige Anschlussgestaltung entsprechend den Anforderungen am Arbeitsplatz: Eine Vakuumpumpe für mehrere Verbraucher.

VACUU•LAN® Handregelmodul VCL 01	20677106
VACUU•LAN® Absperr-/Regelmodul VCL 02	20677107
VACUU•LAN® Autoregelmodul VCL-B 10	20677208
VACUU•LAN® Durchfluss-/Autoregelmodul VCL-B 11	20677209

Hier zeigen wir nur eine kleine Auswahl der VACUU•LAN®-Module. Fragen Sie deshalb nach unseren ausführlichen VACUU•LAN®-Informationen.

Schlauch (Kautschuk) 15 mm ID (Meterware)	20686003
Adapter auf Gasballastanschluss über Kleinflansch KF DN 16.....	20636193
Füllstandssensor (zur Überwachung des Füllstands in den Auffangkolben).....	20699908
(nur in Verbindung mit VACUUBRAND Controllern CVC 3000 oder VNC 2)	

Am Einlass:

Edelstahlschlauch KF DN 25 (1000mm)	20673337
PTFE-Schlauch KF DN 25 (1000mm)	20686033
Adapter Kleinflansch KF DN 25 / Schlauchwelle DN 15 mm (PP)	20662808
Adapter Kleinflansch KF DN 25 / 2x Schlauchanschluss (PP) für PTFE-Schlauch 10/8 mm inkl. Zentrierring (Dichtring FEP-ummantelt).....	20667052
Vakuumventil VS 25C KF DN 25	20665008

Am Auslass:

Kleinflansch KF DN 16 / G 1/2"	20672101
Schalldämpfer G 1/2".....	20642473

Achtung: Staubhaltige Gase, Ablagerungen und kondensierte Lösemitteldämpfe können den Gasdurchsatz des Schalldämpfers beeinträchtigen. Dadurch kann sich ein interner Überdruck aufbauen, der Lager, Membranen und Ventile der Pumpe beschädigen kann. Unter solchen Bedingungen den Schalldämpfer nicht verwenden.

Weiteres Zubehör wie Vakuumventile, Vakuumbauteile sowie Mess- und Regelgeräte finden Sie unter www.vacuubrand.de

Ersatzteile:

Rundkolben 500 ml, beschichtet	20638497
Gerätesicherung (250 V / 8AT - 5x20)	20612374
Dichtungssatz für ME 16C NT (Membranen, Ventile und O-Ringe).....	2x 20696867
Dichtungssatz für MD 12C NT, MV 10C NT (Membranen, Ventile und O-Ringe)	20696839
Überdruckventil am Emissionskondensator	20638821
Zentrierring KF DN 25, FEP-ummantelt	20635722

Fehlersuche

Festgestellte Fehler	Mögliche Ursache	Fehlerbeseitigung
<input type="checkbox"/> Pumpe läuft nicht an oder bleibt gleich wieder stehen.	<ul style="list-style-type: none"> ➔ Netzstecker nicht eingesteckt? ➔ Gerätesicherungen durchgebrannt? ➔ Überdruck in der Abgasleitung? ➔ Motor überlastet? 	<ul style="list-style-type: none"> ✓ Netzstecker einstecken, Netzsicherung kontrollieren. ✓ Ursache des Defekts ermitteln. Gerätesicherungen austauschen. ✓ Abgasleitung öffnen. ✓ Motor abkühlen lassen, genaue Ursache ermitteln und beseitigen. Nur manuelle Rückstellung möglich. Pumpe ausschalten oder Netzstecker ziehen.
<input type="checkbox"/> Keine Saugleistung.	<ul style="list-style-type: none"> ➔ Zentrier링 am Kleinflanschanschluss falsch eingelegt oder Leck in der Leitung oder im Rezipienten? ➔ Lange, dünne Vakuumleitung? ➔ Kondensat in der Pumpe? ➔ Ablagerungen in der Pumpe? ➔ Membrane oder Ventile defekt? ➔ Gasabgabe der verwendeten Substanzen, Dampfentwicklung im Prozess? 	<ul style="list-style-type: none"> ✓ Pumpe direkt prüfen - Messgerät direkt am Pumpeneinlass anschließen - dann ggf. Anschluss, Leitung und Rezipienten prüfen. ✓ Leitungen mit größerem Querschnitt wählen. ✓ Pumpe einige Minuten mit offenem Saugstutzen laufen lassen. ✓ Pumpenköpfe reinigen und überprüfen. ✓ Membrane und/oder Ventile erneuern. ✓ Prozessparameter prüfen.
<input type="checkbox"/> Pumpe zu laut.	<ul style="list-style-type: none"> ➔ Ansaugen bei Atmosphärendruck? ➔ Membranspannscheibe lose? ➔ Obige Ursachen können ausgeschlossen werden? 	<ul style="list-style-type: none"> ✓ Schlauch oder Schalldämpfer an Auspuff montieren. ✓ Wartung der Membranpumpe. ✓ Pumpe zur Reparatur einschicken.
<input type="checkbox"/> Gemessener Ableitstrom zu hoch.	<ul style="list-style-type: none"> ➔ In dieser Pumpe sind ein Frequenzumrichter und ein Schaltnetzteil verbaut. 	<ul style="list-style-type: none"> ✓ Geeignetes Messverfahren/ Messgerät verwenden.
<input type="checkbox"/> Pumpe blockiert oder Pleuel schwergängig.		<ul style="list-style-type: none"> ✓ Pumpe zur Reparatur einschicken.

HINWEIS

Auf Anfrage übersenden wir Ihnen eine **Instandsetzungsanleitung** (nur in deutscher und englischer Sprache), die Übersichtszeichnungen, Ersatzteillisten und allgemeine Reparaturhinweise enthält.

☞ Die Instandsetzungsanleitung richtet sich an ausgebildetes Fachpersonal.

Austausch der Gerätesicherung

GEFAHR

➔ Pumpe ausschalten.

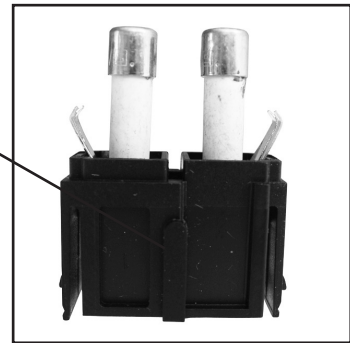


➔ Vor dem Herausziehen des Sicherungshalters den Netzstecker ziehen.

☞ Ursache des Fehlerfalls vor der erneuten Inbetriebnahme ermitteln und beseitigen.



Sicherungshalter



- ➔ Schnapphaken gedrückt halten und Sicherungshalter herausziehen.
- ➔ Im Sicherungshalter befinden sich zwei Sicherungen gleichen Typs. Defekte Sicherung durch Sicherung des gleichen Typs (siehe "Technische Daten") ersetzen.
- ➔ Sicherungshalter bis zum Einrasten in das Gehäuse einschieben.

Membran- und Ventilwechsel

⚠ GEFAHR



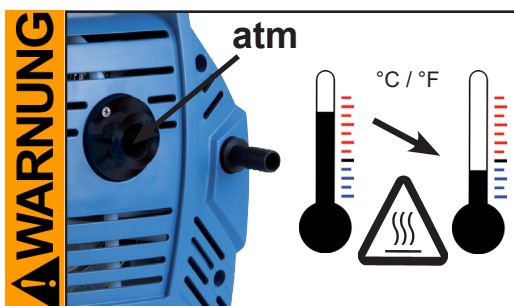
- ➔ **Pumpe niemals in geöffnetem Zustand betreiben.** Sicherstellen, dass die Pumpe keinesfalls im geöffneten Zustand unbeabsichtigt anlaufen kann.
- ➔ Vor jedem **Eingriff** die Pumpe vom Netz trennen und anschließend **zwei Minuten** warten, bis sich die Kondensatoren entladen haben.
- ➔ **Achtung:** Durch den Betrieb kann die Pumpe durch gesundheitsschädliche oder anderweitig gefährliche Stoffe verunreinigt sein, ggf. vor Kontakt dekontaminieren bzw. reinigen. Freisetzung von Schadstoffen verhindern.

⚠ WARNUNG

- ☞ **Defekte oder beschädigte Pumpen nicht weiter betreiben.**
- ☞ Kondensatoren müssen regelmäßig geprüft (Kapazität messen, Betriebsstunden abschätzen) und rechtzeitig ausgetauscht werden. Der Austausch der Kondensatoren muss von einer Elektrofachkraft durchgeführt werden.



- ☞ Vorsichtsmaßnahmen treffen (z.B. Schutzkleidung und Sicherheitsbrille verwenden), um Einatmen und Hautkontakt bei Kontamination der Pumpe zu vermeiden.



- ☞ Vor Beginn der **Wartungsarbeiten** Pumpe belüften und von der Apparatur trennen. Pumpe abkühlen lassen, ggf. Kondensat entleeren.

HINWEIS

Eingriffe am Gerät nur durch sachkundige Personen.

Alle Lager sind gekapselt und auf Lebensdauer geschmiert. Die Pumpe läuft bei normaler Belastung wartungsfrei. Die Ventile und Membranen sowie die Motorkondensatoren sind Verschleißteile. Spätestens wenn die erreichten Druckwerte nachlassen oder bei erhöhtem Laufgeräusch sollten der Schöpfraum, die Membranen sowie die Ventile gereinigt und Membranen und Ventile auf Risse untersucht werden. Abhängig vom Einzelfall kann es sinnvoll sein, die Pumpenköpfe in regelmäßigen Abständen zu überprüfen und zu reinigen. Die typische Lebensdauer von Membranen und Ventilen beträgt 15000 Betriebsstunden bei üblichen Bedingungen.

- Eine Dauerförderung von Flüssigkeiten und Staub schädigt Membrane und Ventile. Kondensation in der Pumpe sowie Flüssigkeitsschläge und Staub vermeiden.
- Werden korrosive Gase und Dämpfe gepumpt oder können sich Ablagerungen in der Pumpe bilden, sollten diese Wartungsarbeiten häufiger durchgeführt werden (nach Erfahrungswerten des Anwenders).
- Durch regelmäßige Wartung kann nicht nur die Lebensdauer der Pumpe, sondern auch der Schutz für Personen und Umwelt erhöht werden.

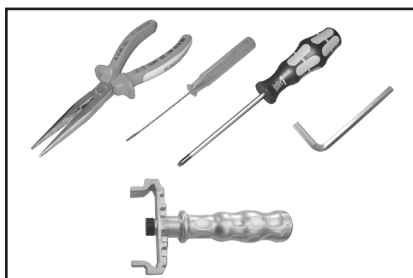
Dichtungssatz für ME 16C NT (Membranen, Ventile und O-Ringe).....	2x 20696867
Dichtungssatz für MD 12C NT, MV 10C NT (Membranen, Ventile und O-Ringe)	20696839
Membranschlüssel (SW 66)	20636554

☞ **Bitte Kapitel "Membran- und Ventilwechsel" vor Arbeitsbeginn ganz durchlesen.**





Die Abbildungen zeigen zum Teil Pumpen in anderen Varianten. Dies hat keinen Einfluss auf den Membran- und Ventilwechsel! Pumpe stets geeignet abstützen.

☞ Immer nur die Pumpenköpfe einer Pumpenseite gleichzeitig demontieren, um ein Vertauschen von Komponenten zu vermeiden.

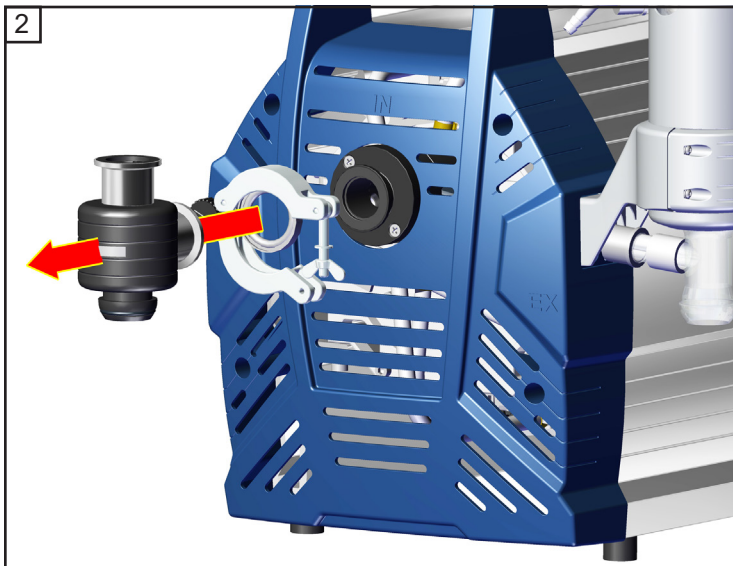
☞ Pumpe ggf. geeignet abstützen.

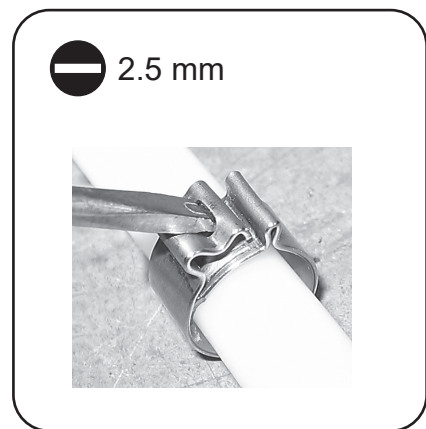
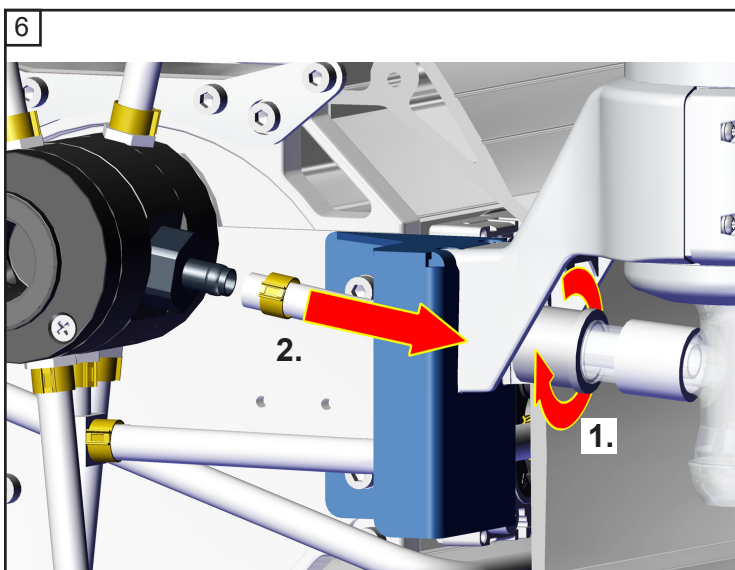
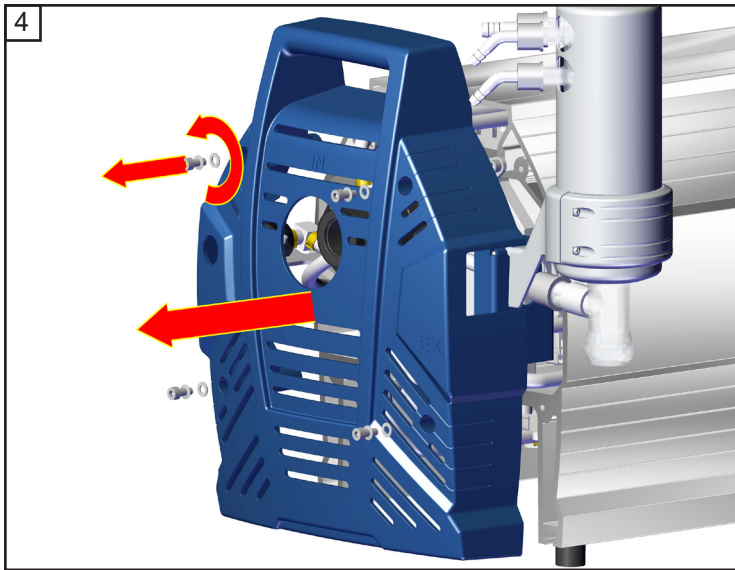


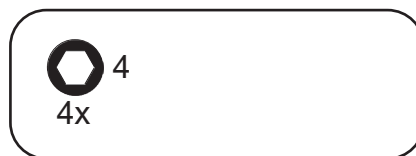
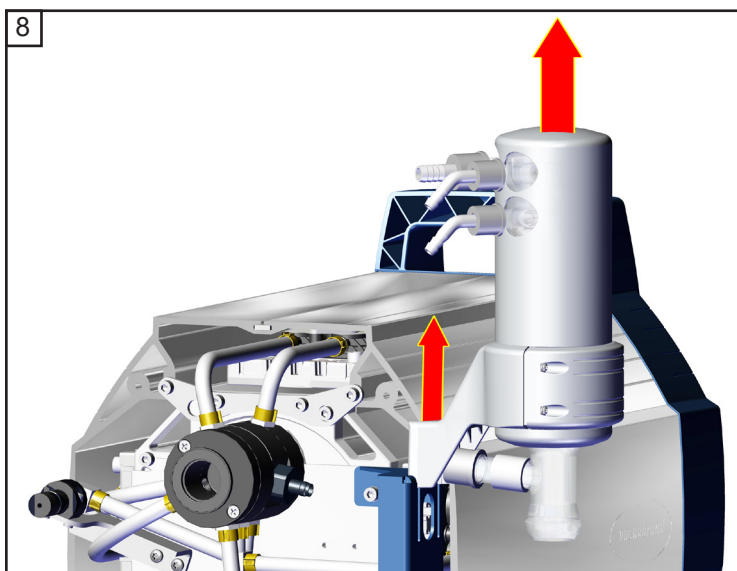
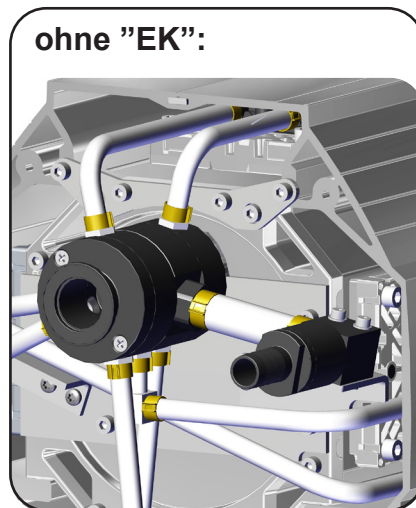
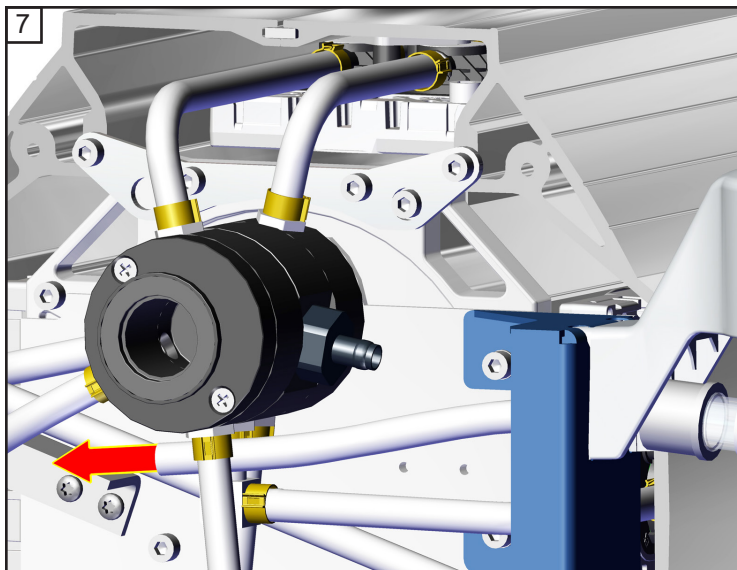
Werkzeuge:

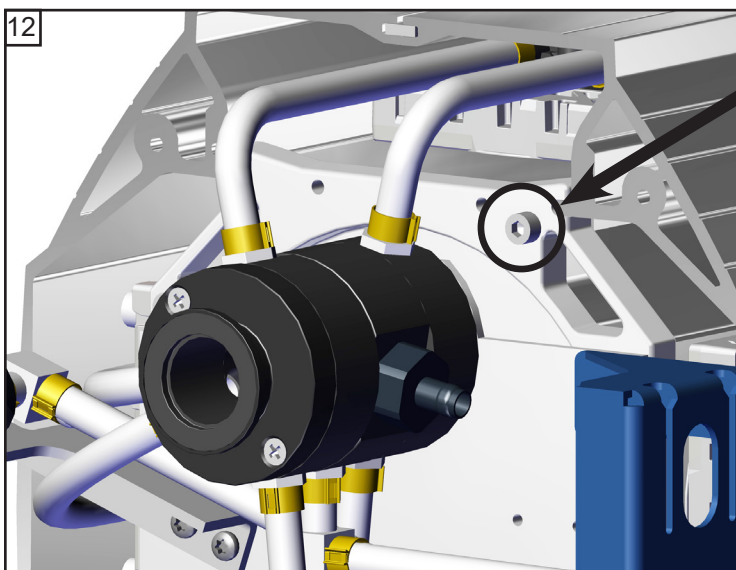
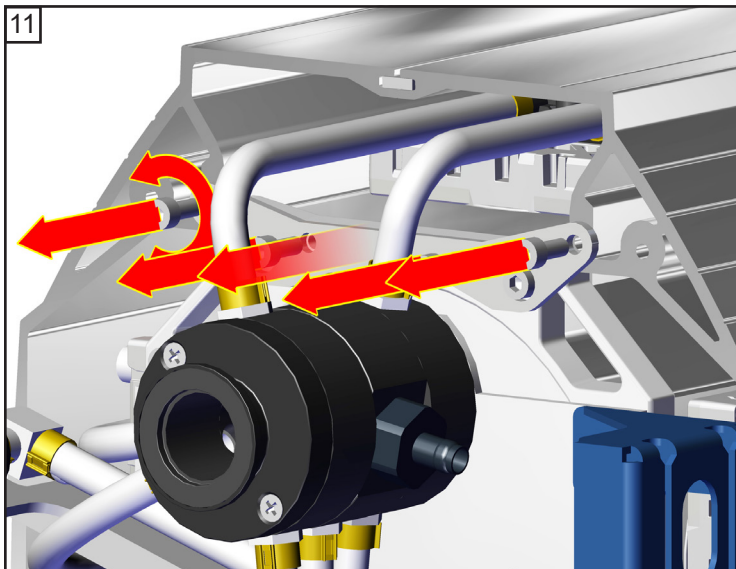
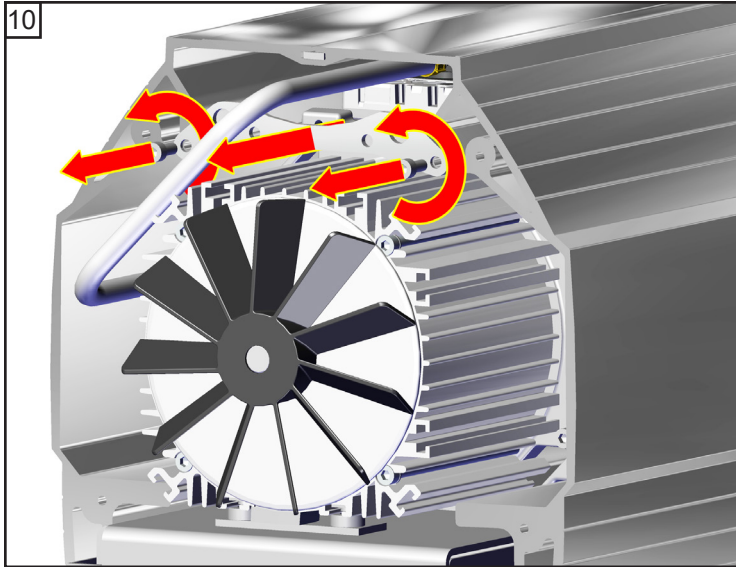
- Torx Schraubendreher TX10 / TX20 
- Innensechskant Größe 4 / 5 
- Schraubendreher mit Flachklinge 2.5 mm 
- Flachzange
- Kreuzschlitzschraubendreher Größe 2 
- Membranschlüssel SW 66

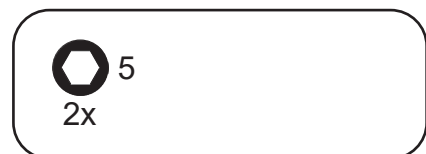
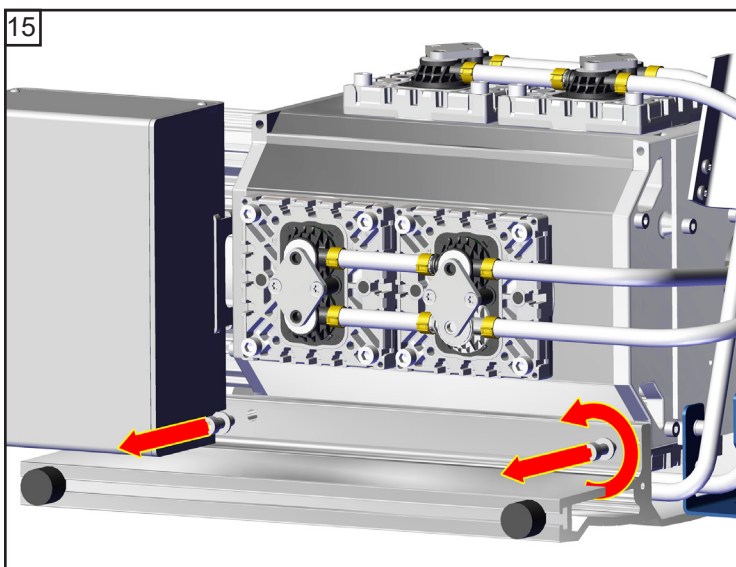
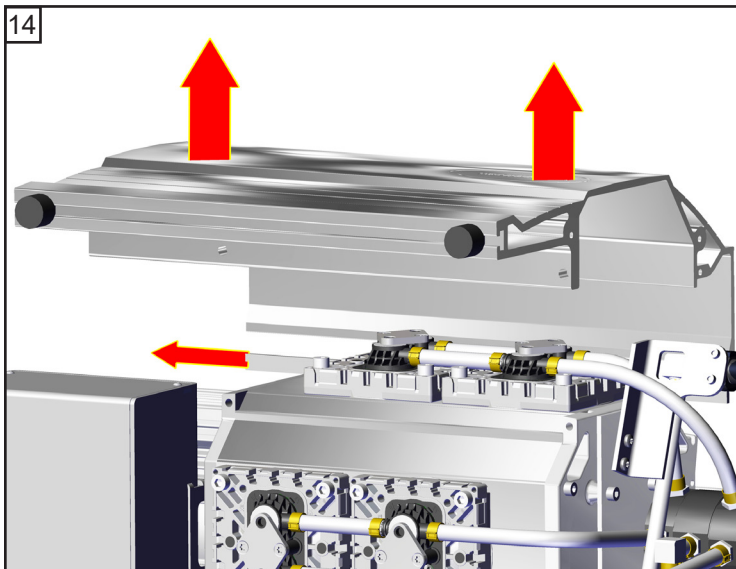
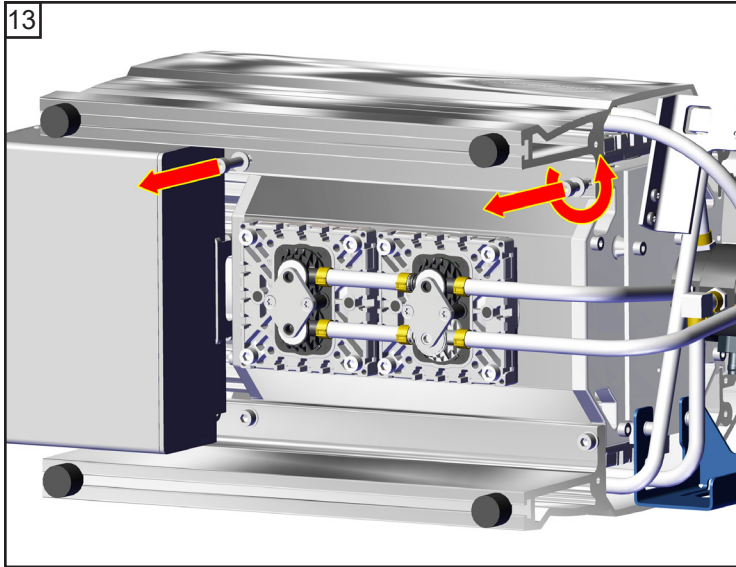
Pumpengehäuse demontieren

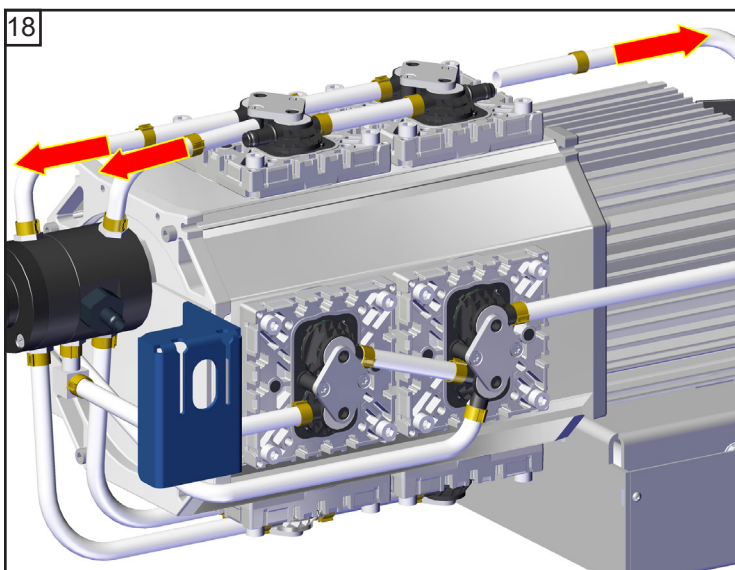
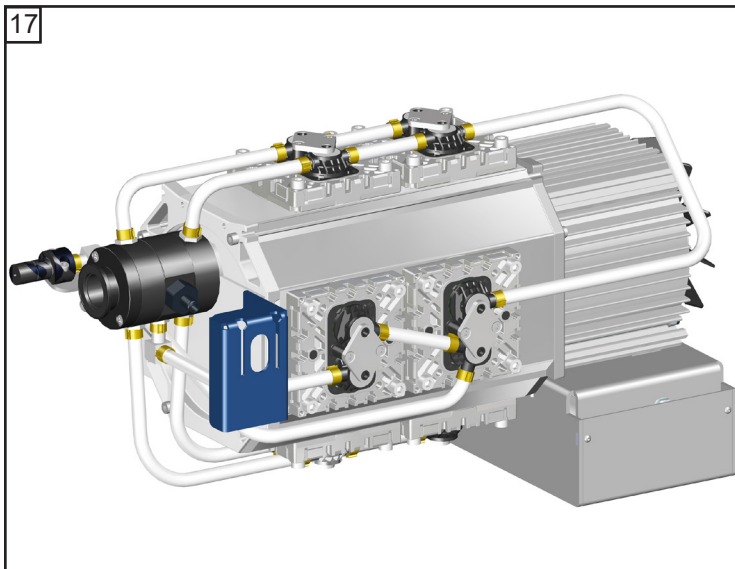
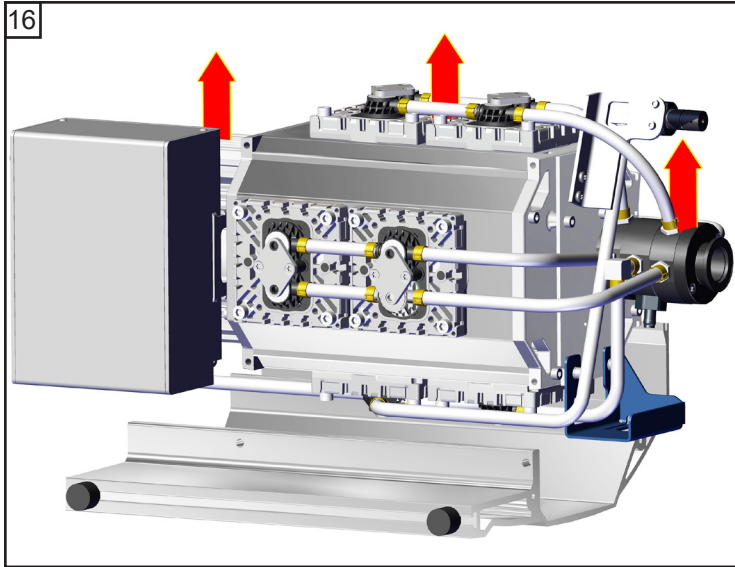








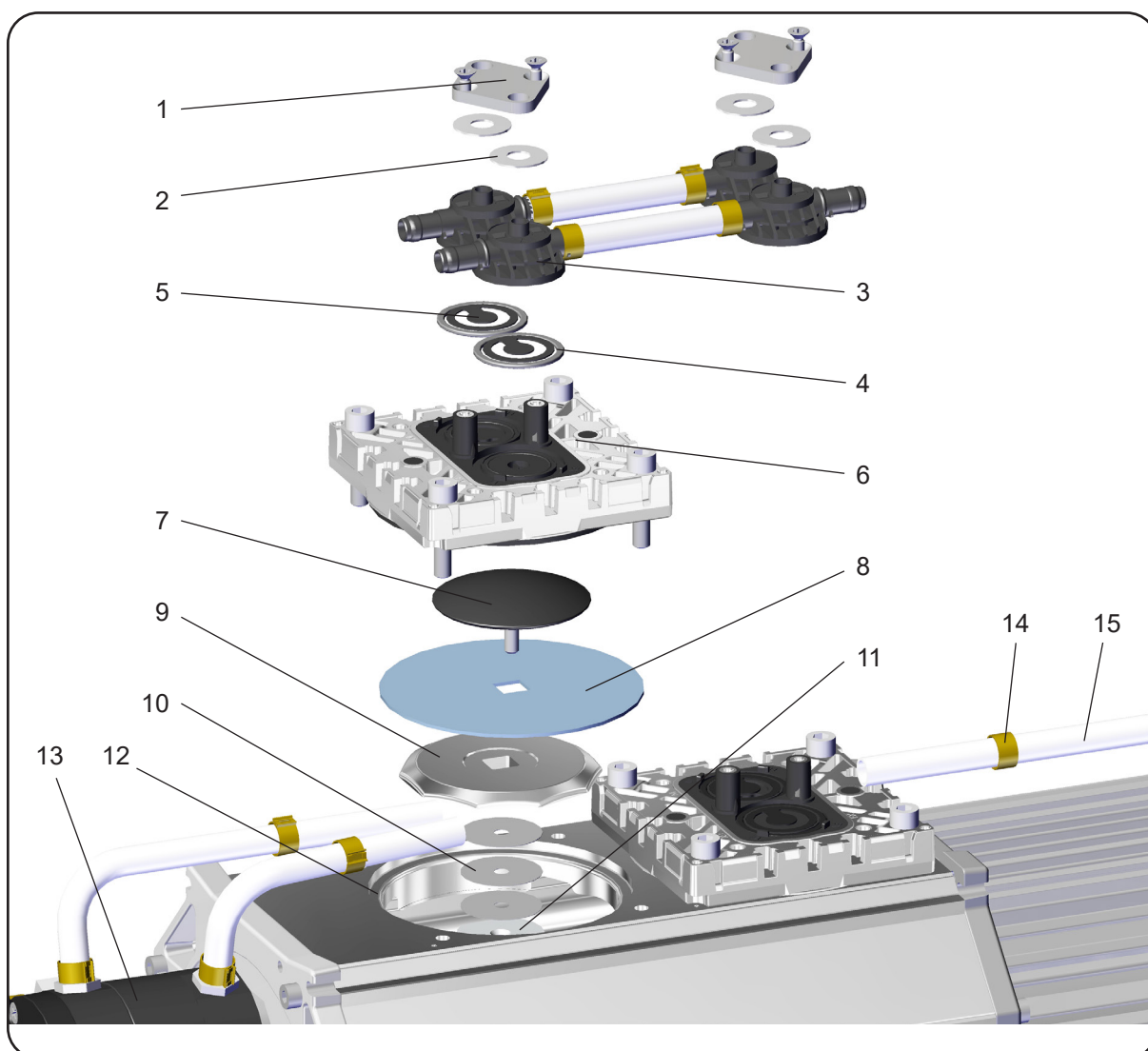




— 2.5 mm

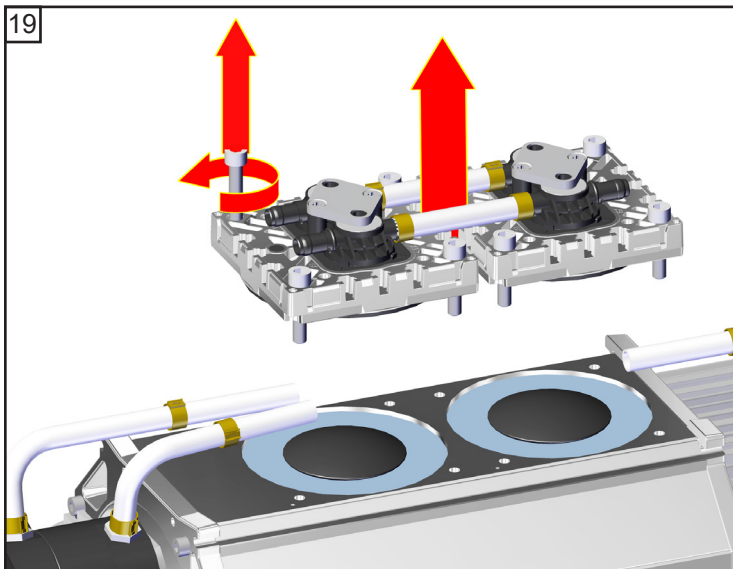


Membranen und Ventile überprüfen



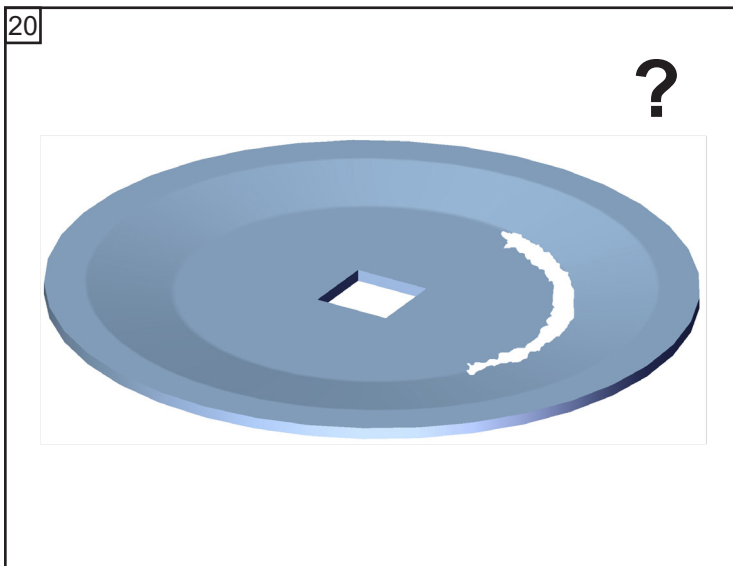
Position	Bezeichnung	Position	Bezeichnung
1	Spannpratze	9	Membranstützscheibe
2	Tellerfeder	10	Distanzscheiben
3	Ventilinsel	11	Pleuel
4	O-Ringe	12	Gehäuse
5	Ventile	13	Verteiler
6	Kopfdeckel	14	Schlauchselle
7	Membranspannscheibe mit Vierkantverbindungsschraube	15	PTFE-Schlauch
8	Membrane		

Membranwechsel

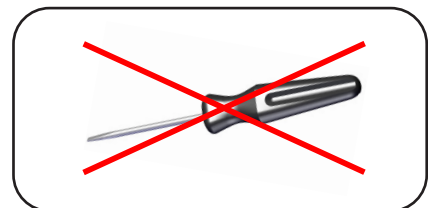
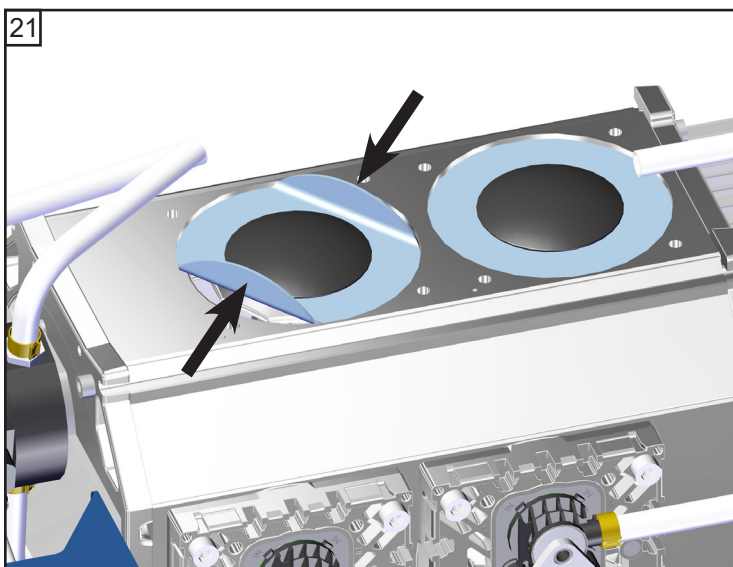
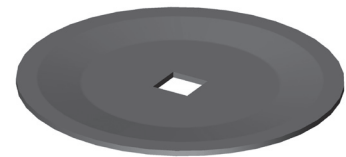


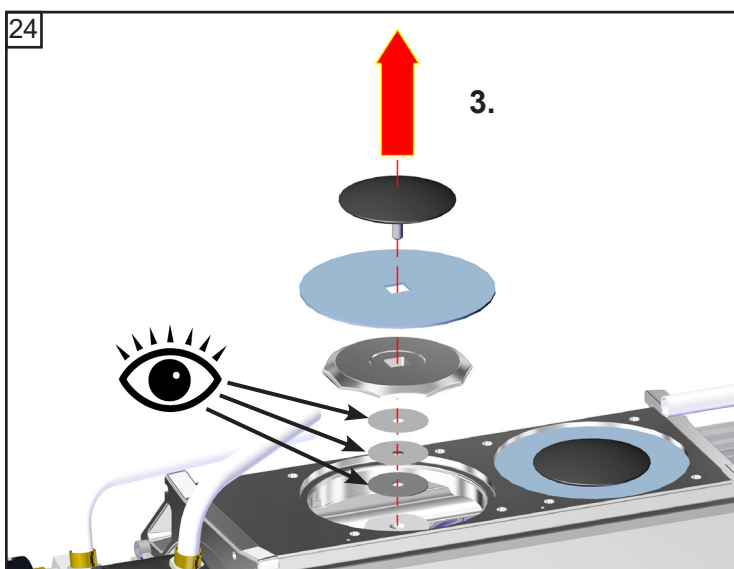
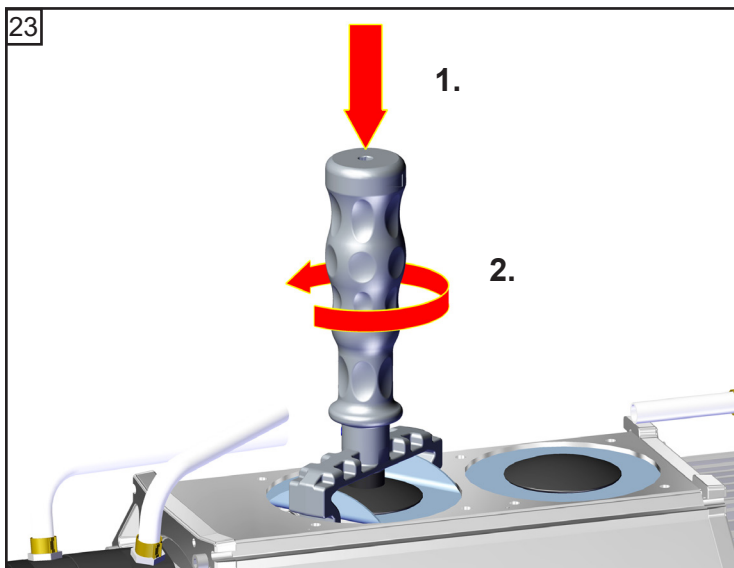
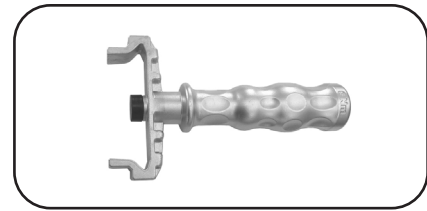
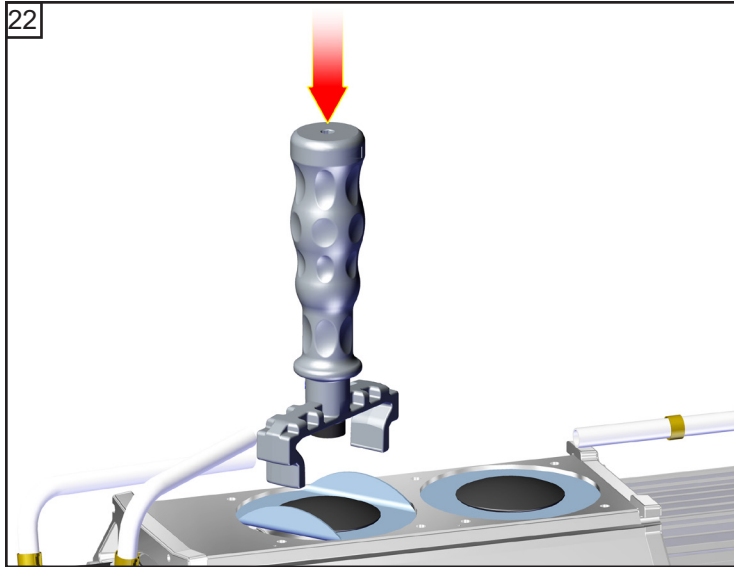
 5
8x

 Reinigen.

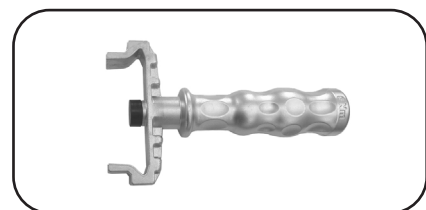
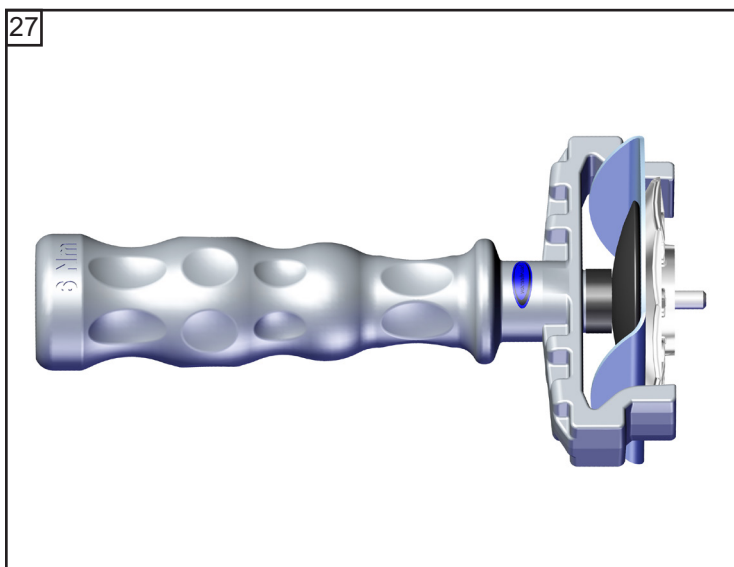
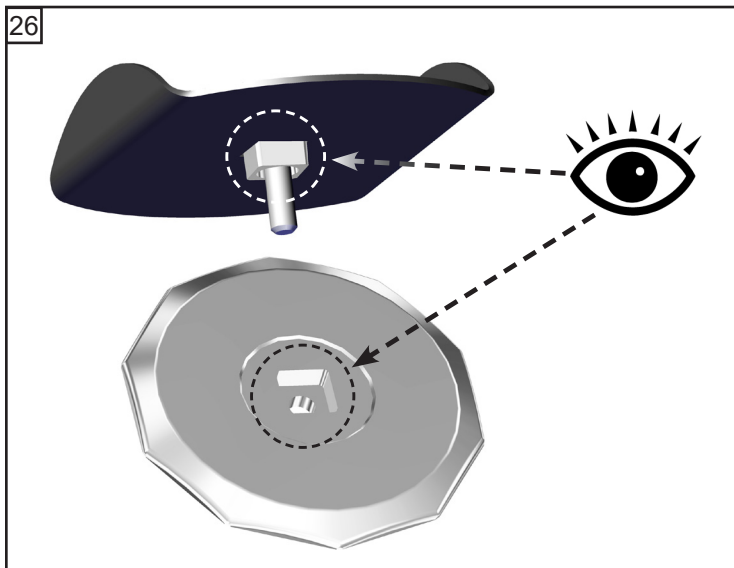
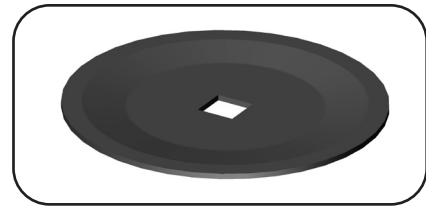
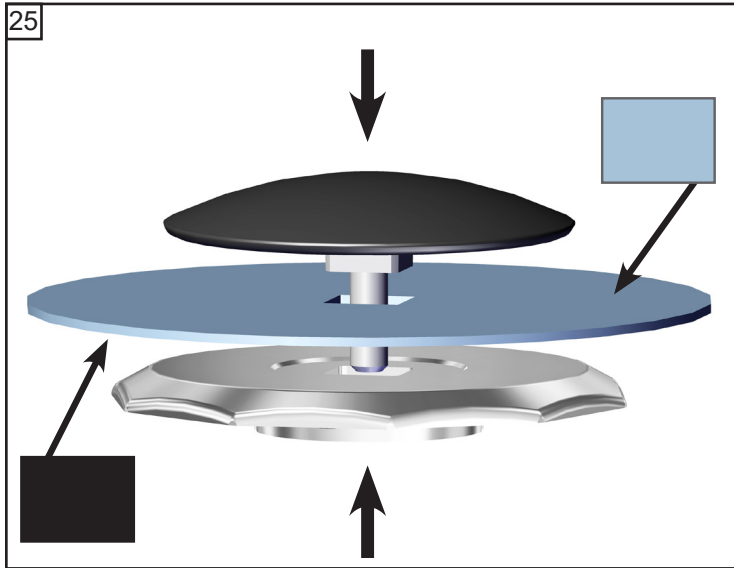


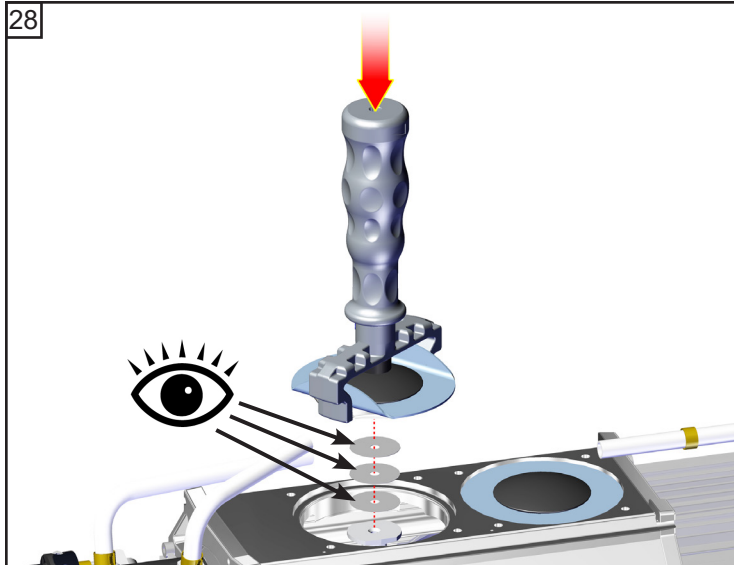
 20696867 / 20696839



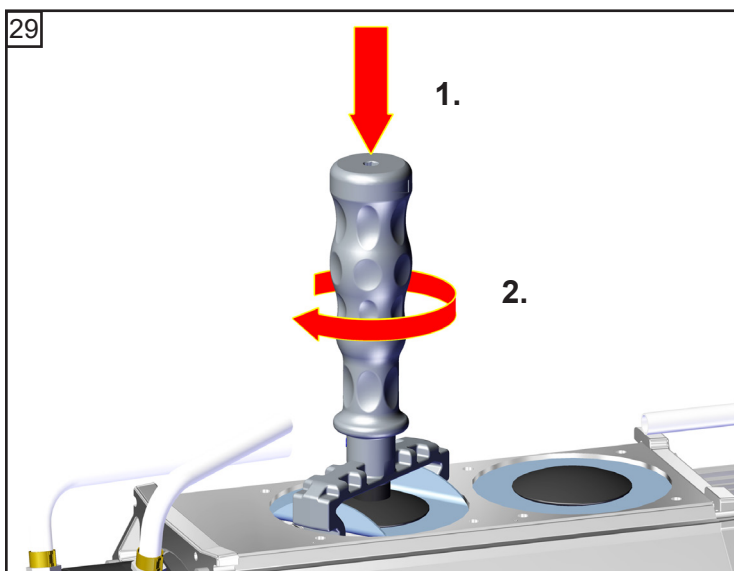


☞ Anzahl der Distanzscheiben beachten!




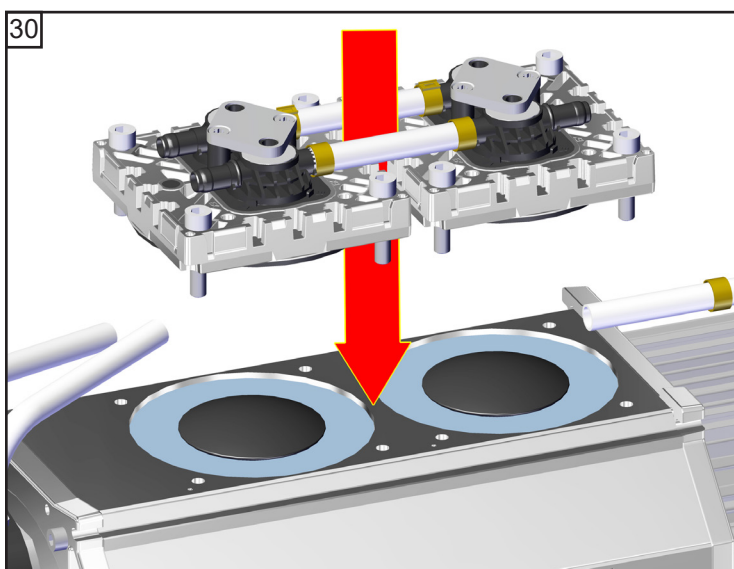


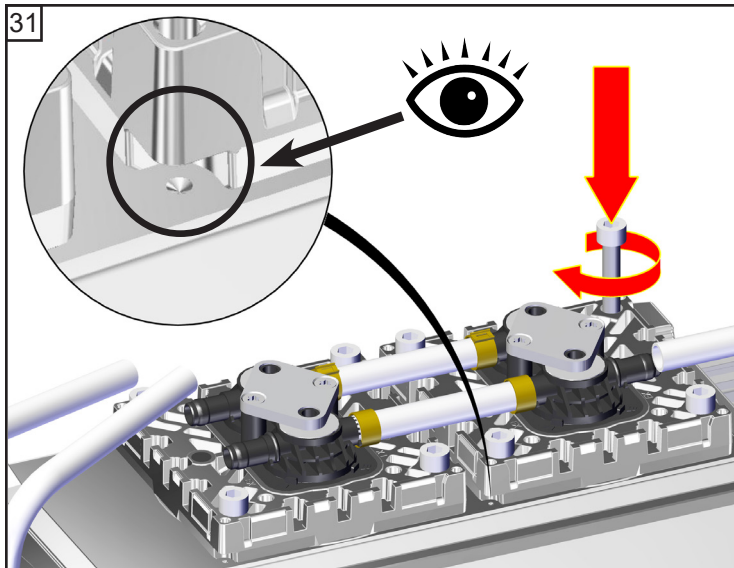
☞ Anzahl der Distanzscheiben beachten!



☞ **6 Nm**

Empfohlen:
Drehmomentschlüssel verwenden (auf Membranschlüssel aufstecken;  Gr. 6).



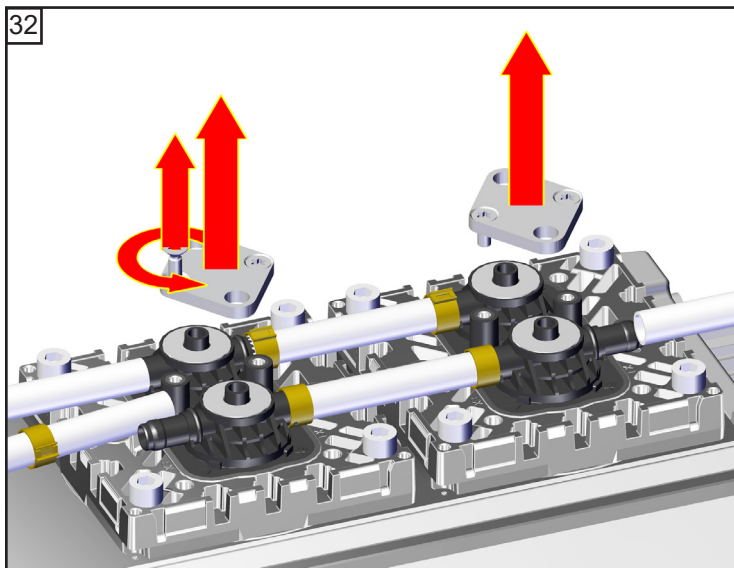


5
8x

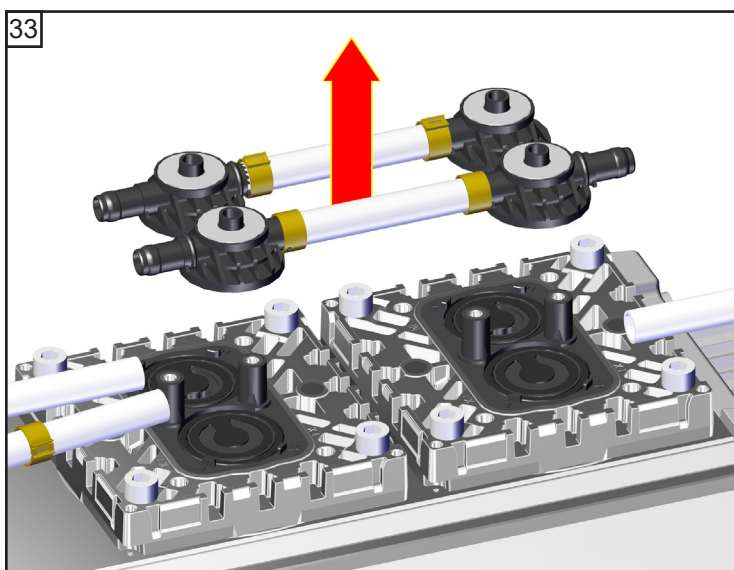
☞ Diagonal versetzt leicht anziehen, dann festziehen.

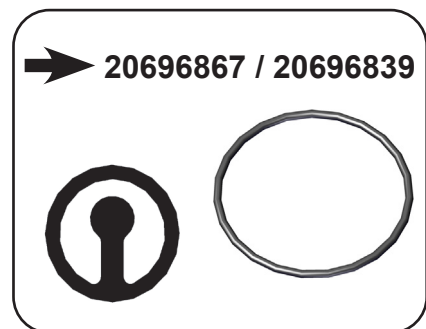
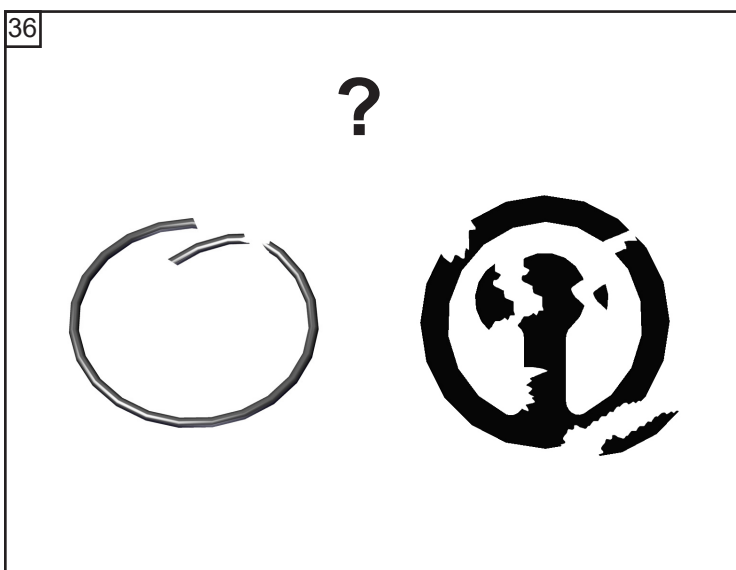
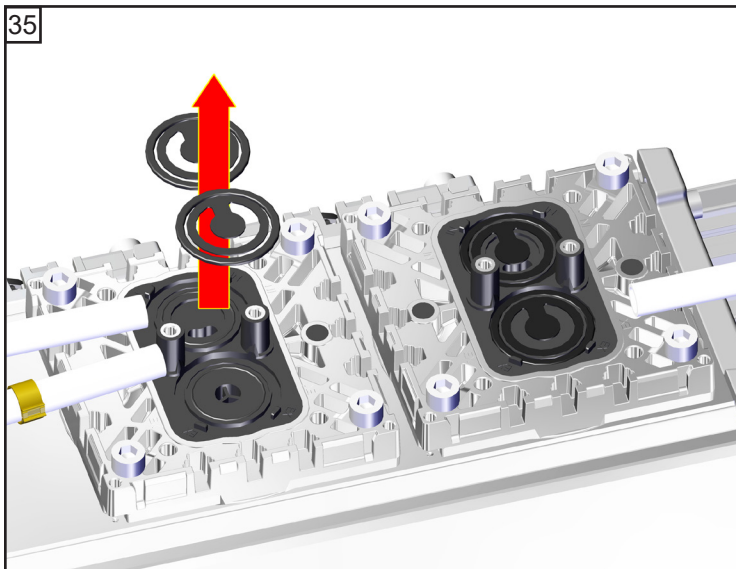
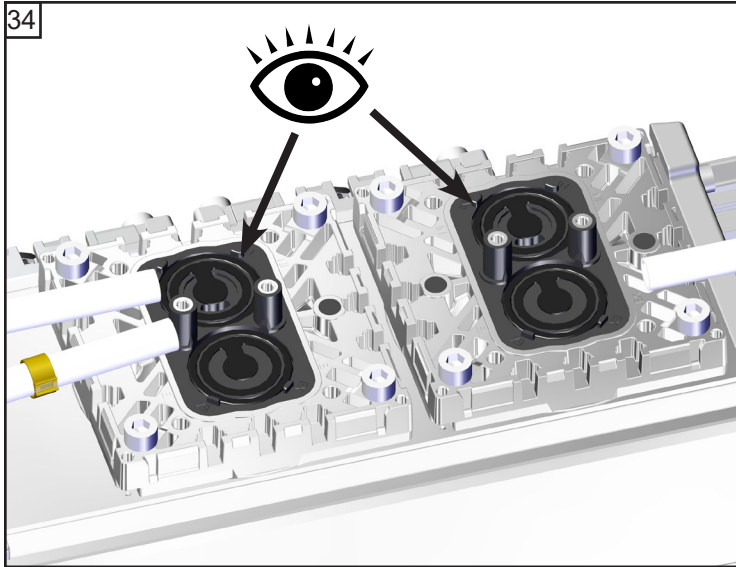
☞ 12 Nm

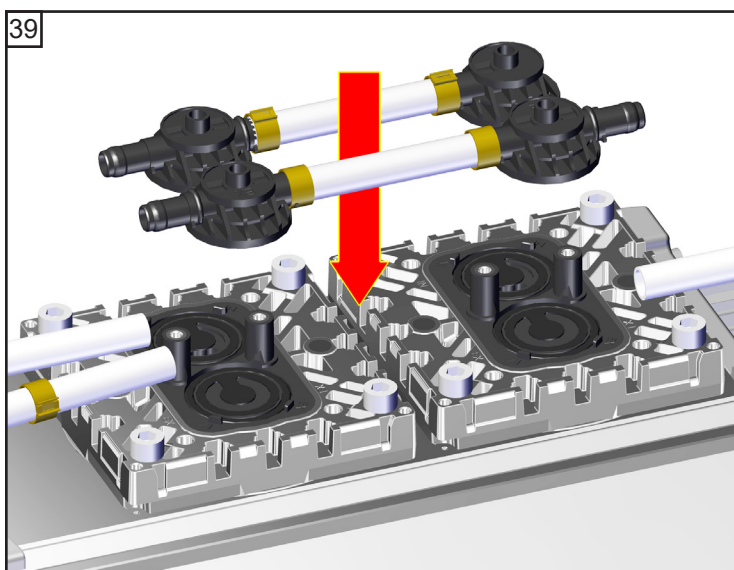
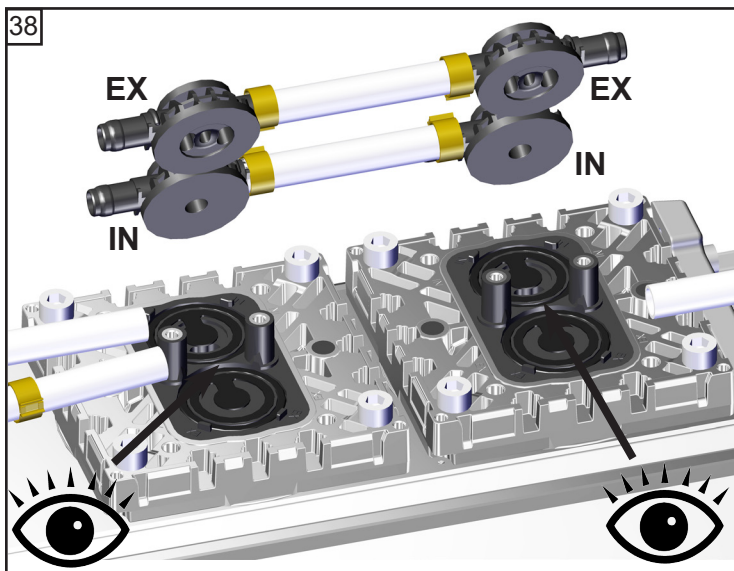
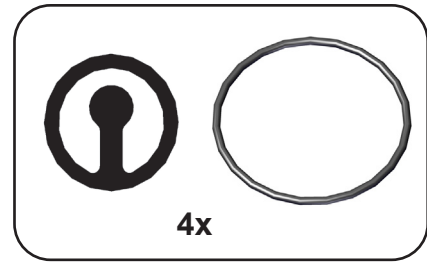
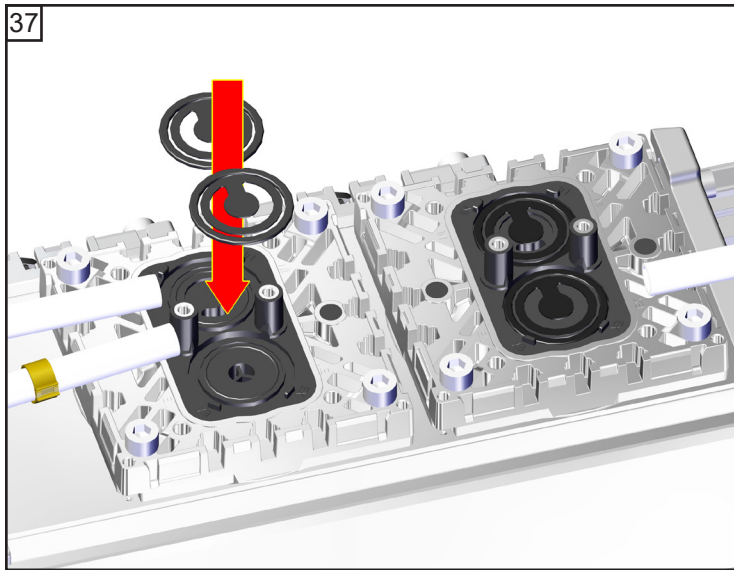
Ventilwechsel

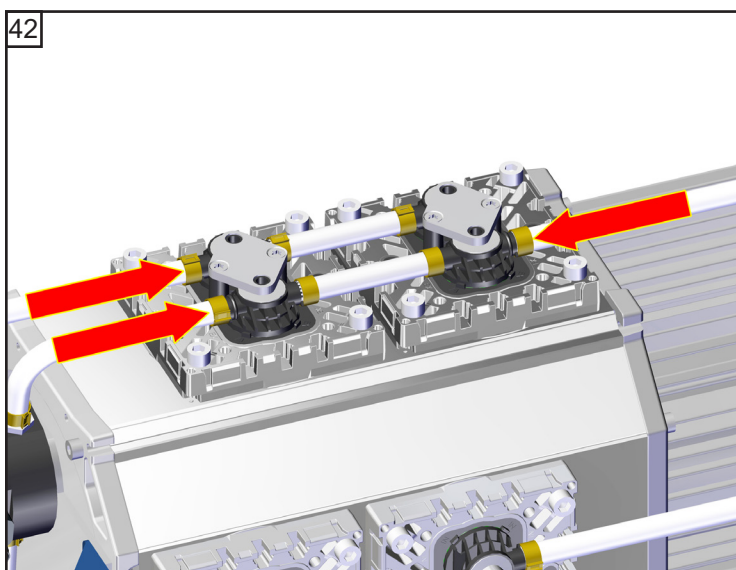
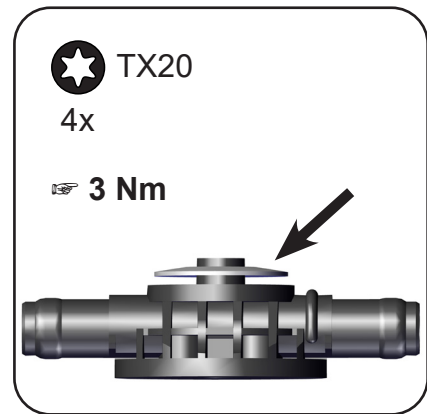
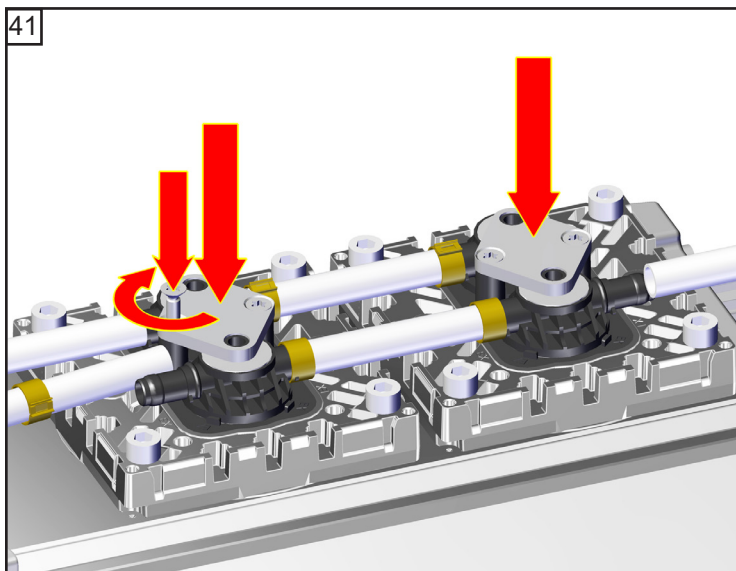
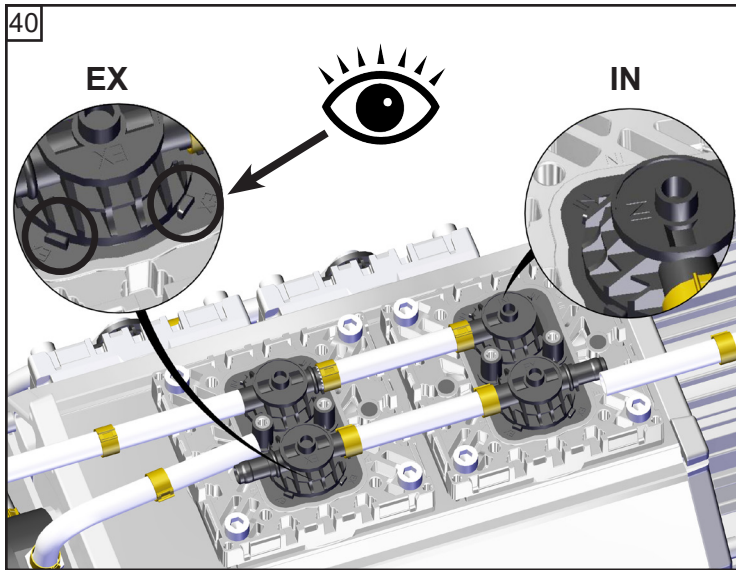


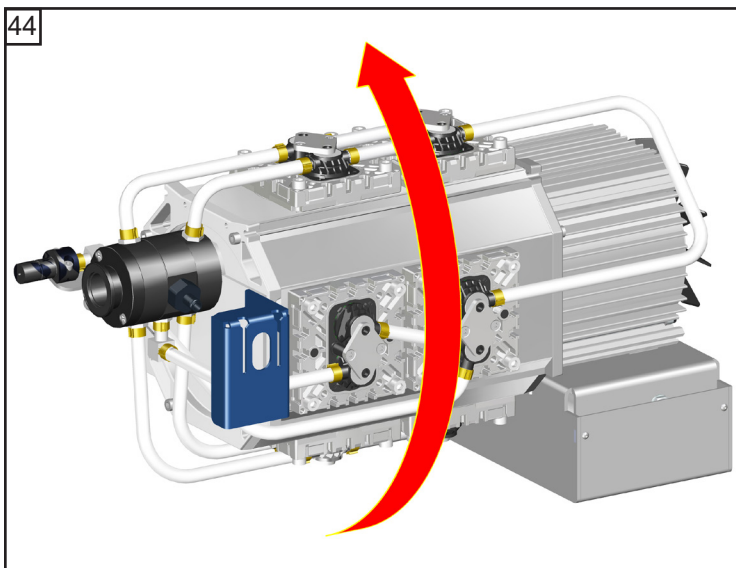
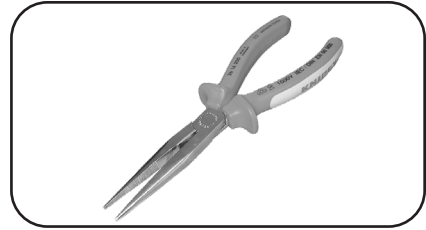
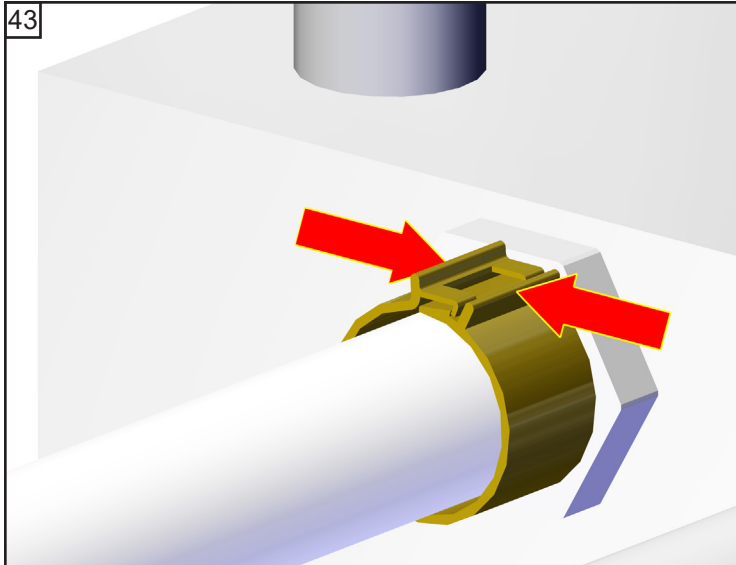
TX20
4x



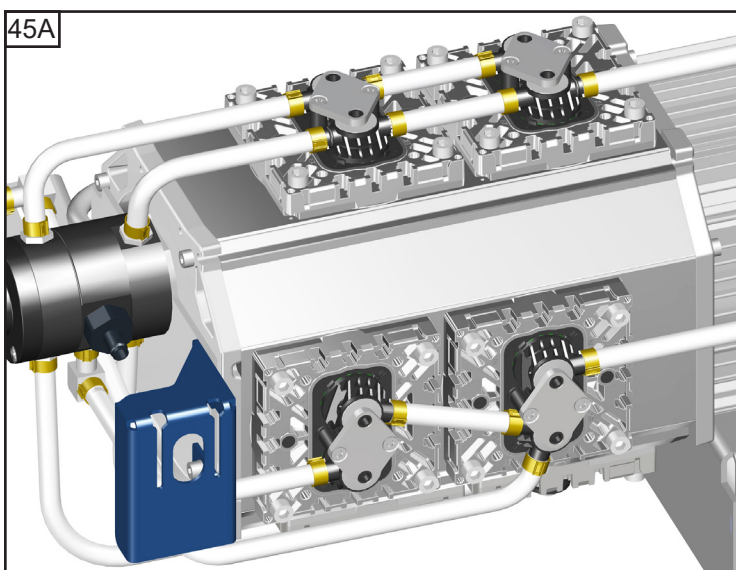




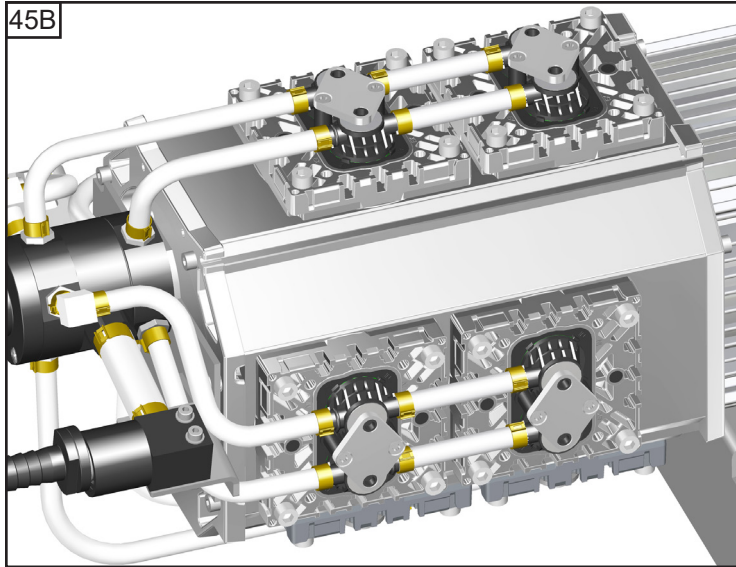




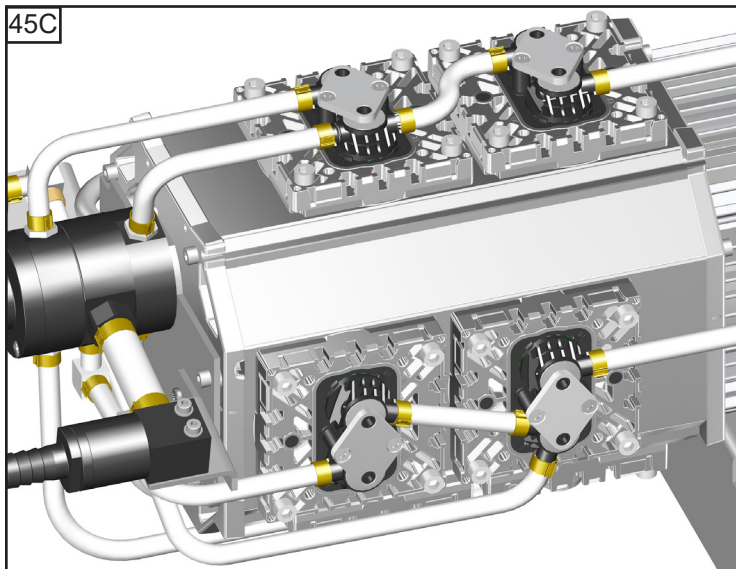
☞ Restliche Pumpenköpfe analog warten.



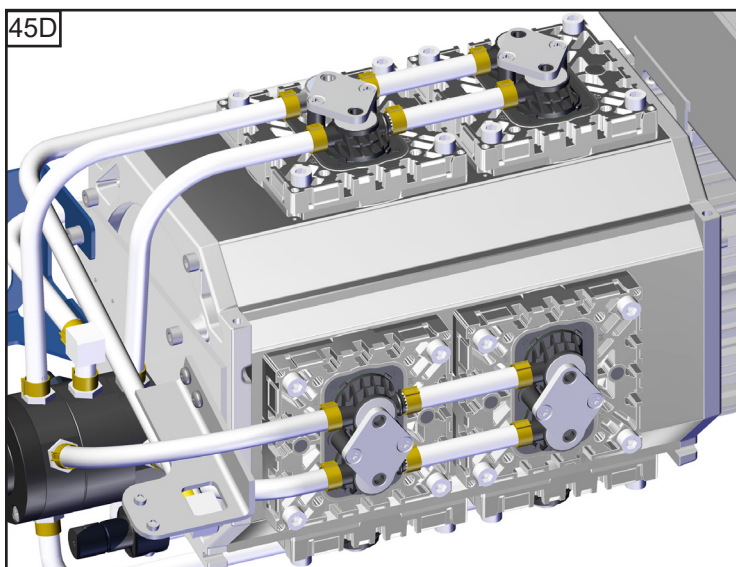
MD 12C NT



ME 16C NT

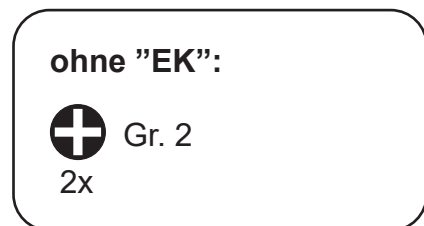
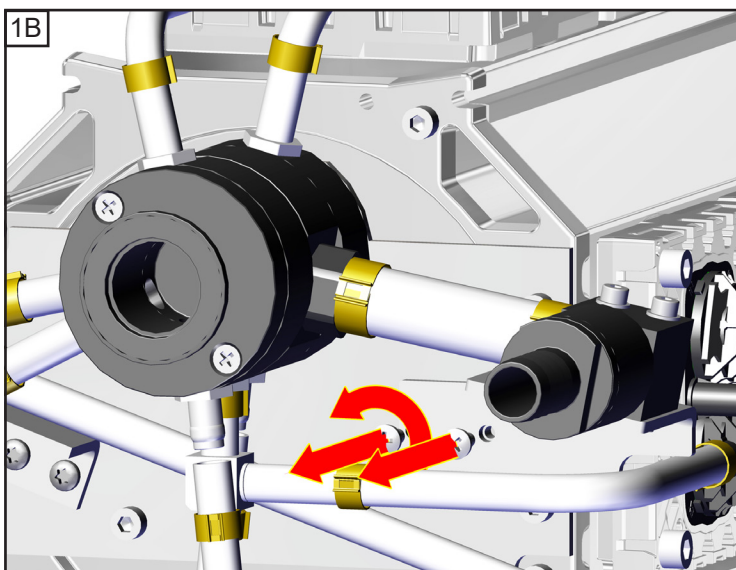
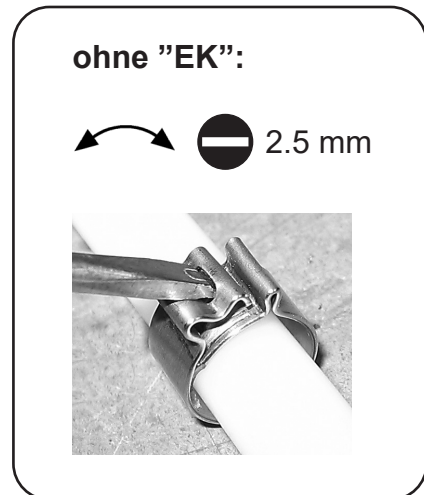
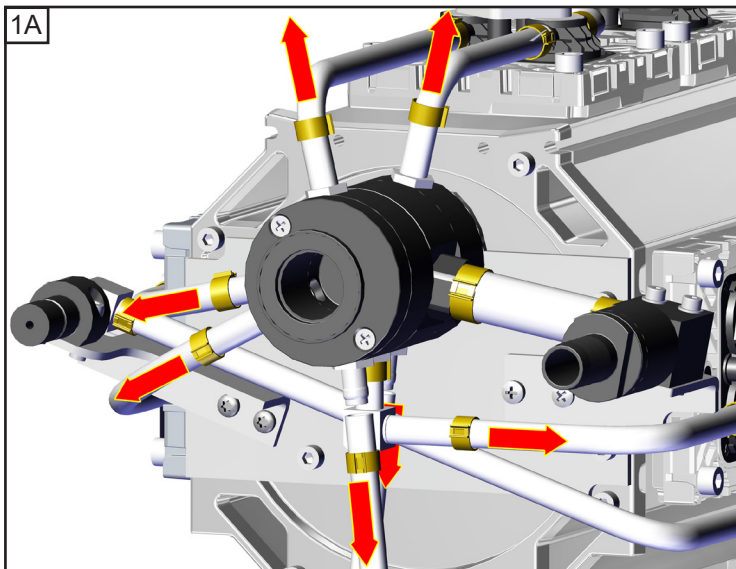
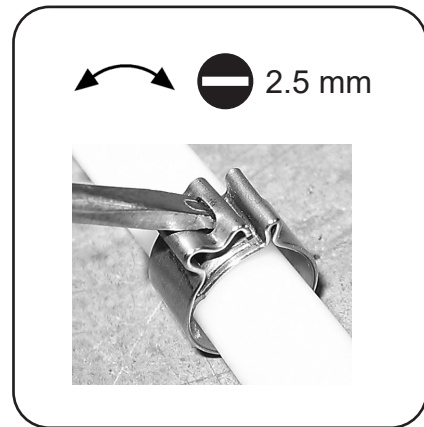
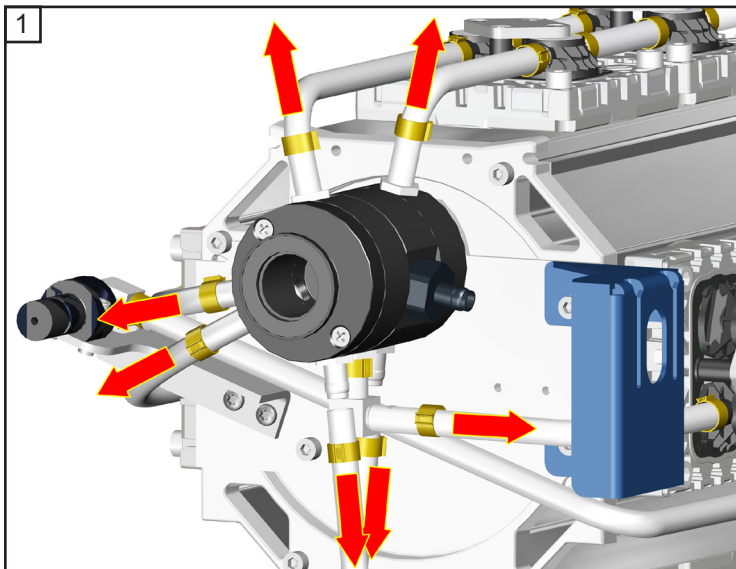


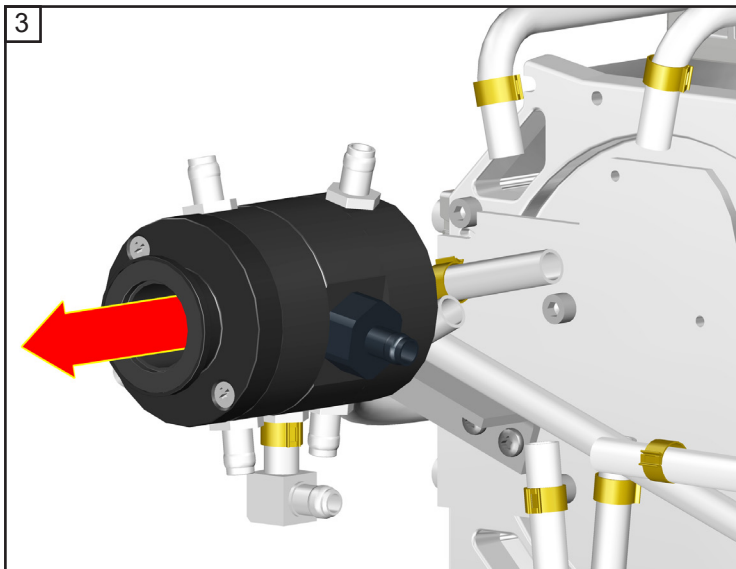
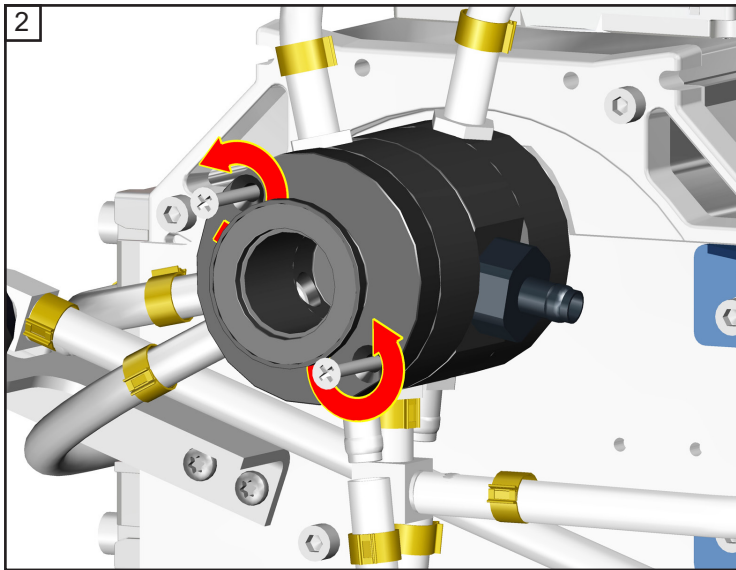
MV 10C NT



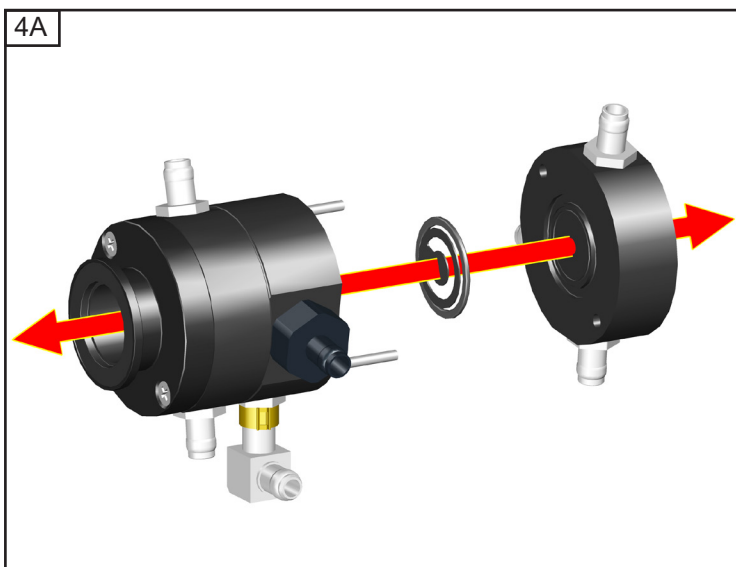
**ME 16C NT
MD 12C NT
MV 10C NT**

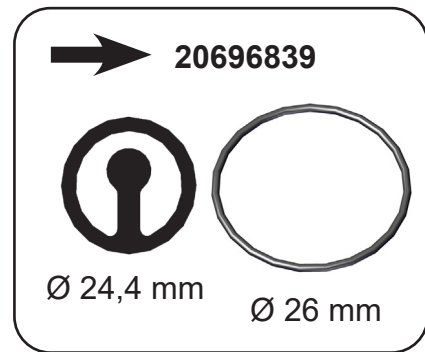
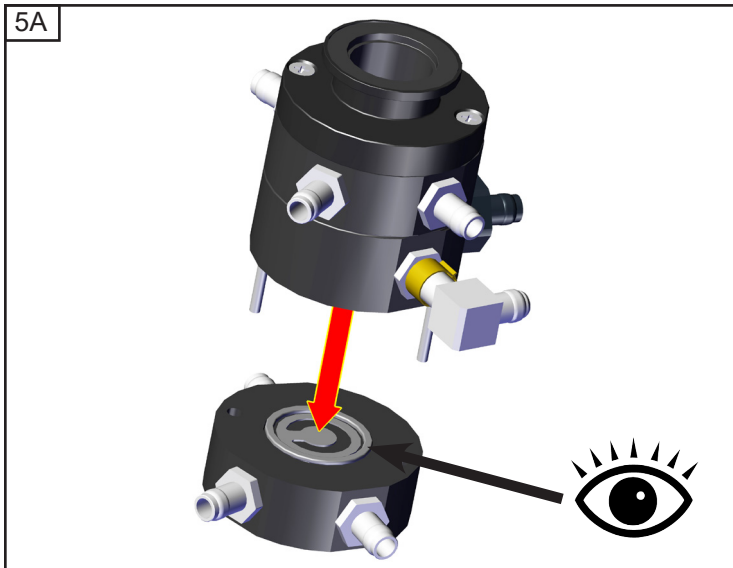
Überdruckventil im Verteiler überprüfen (nur MD 12C NT / MV 10C NT)



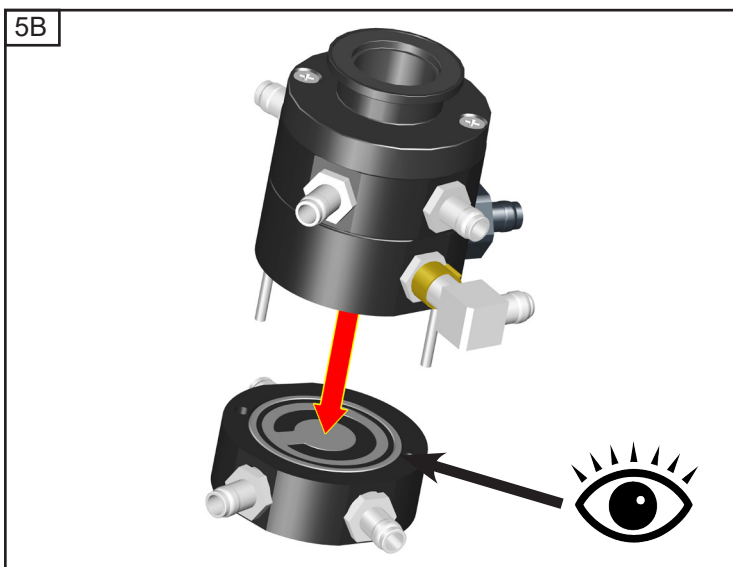
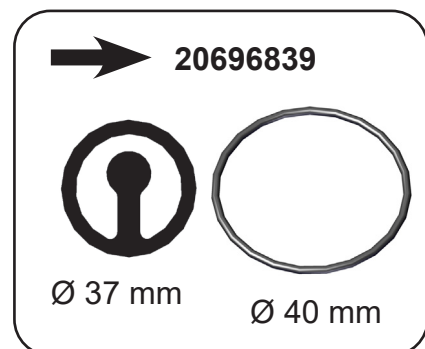
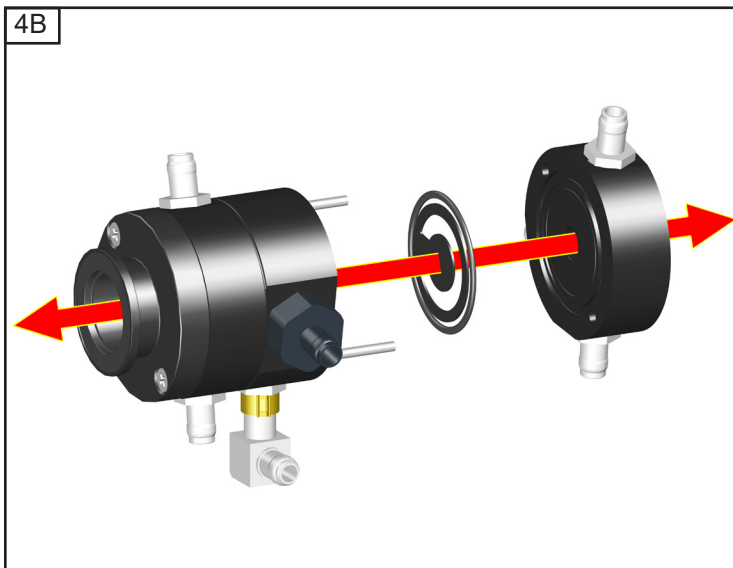


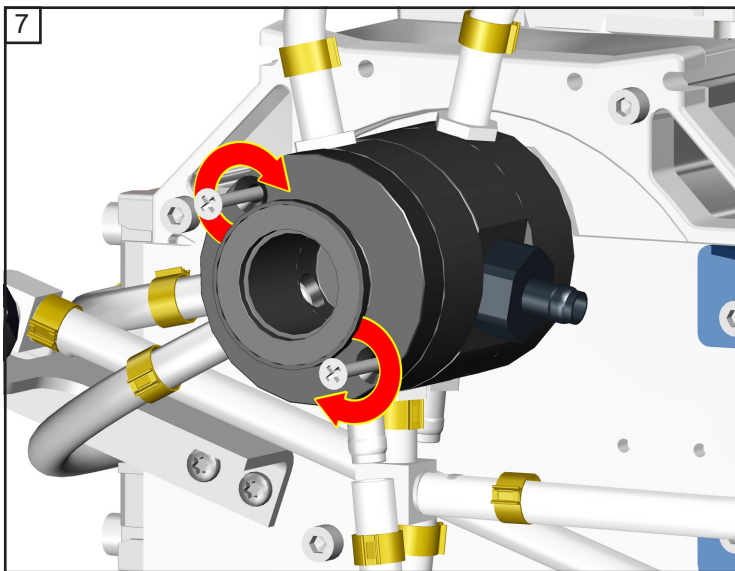
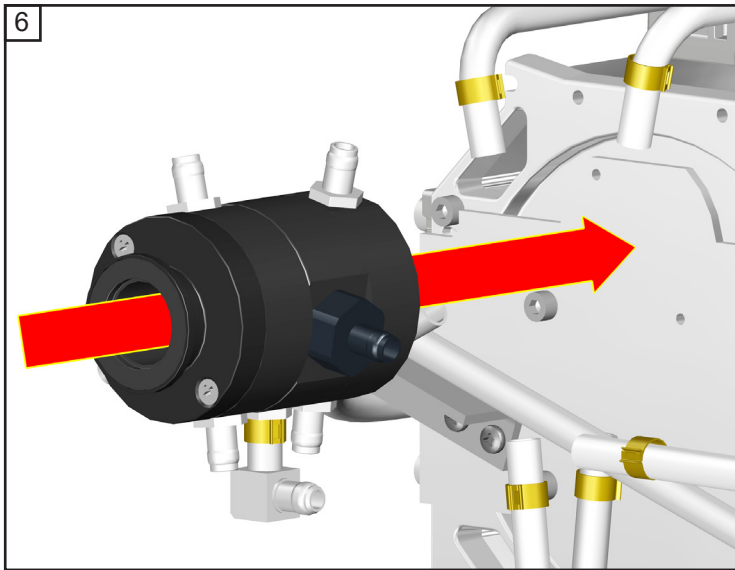
Version A (Ventil: Ø 24,4 mm):



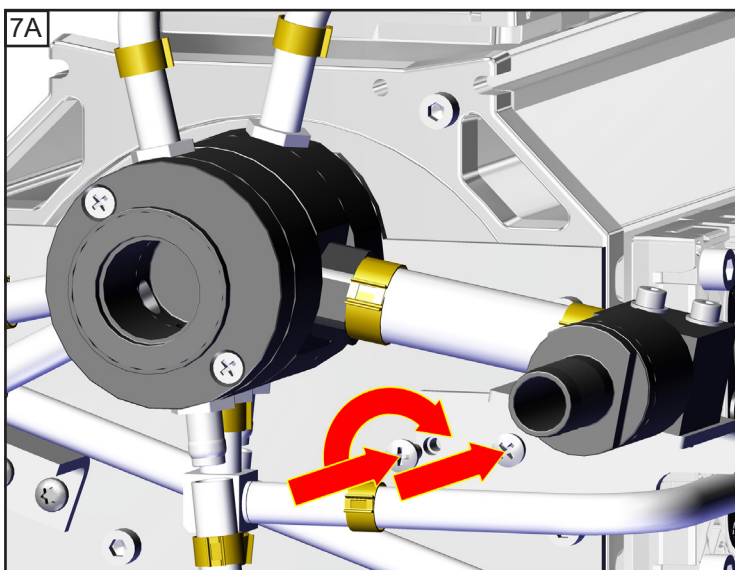



Version B (Ventil: Ø 37 mm):

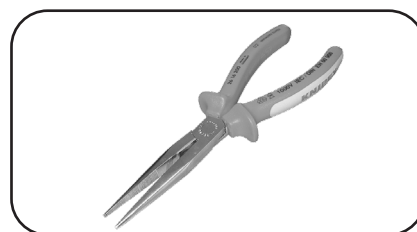
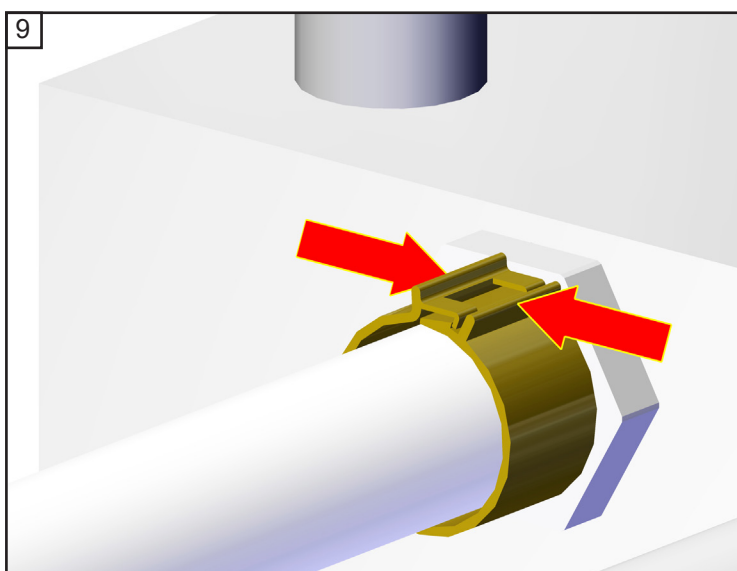
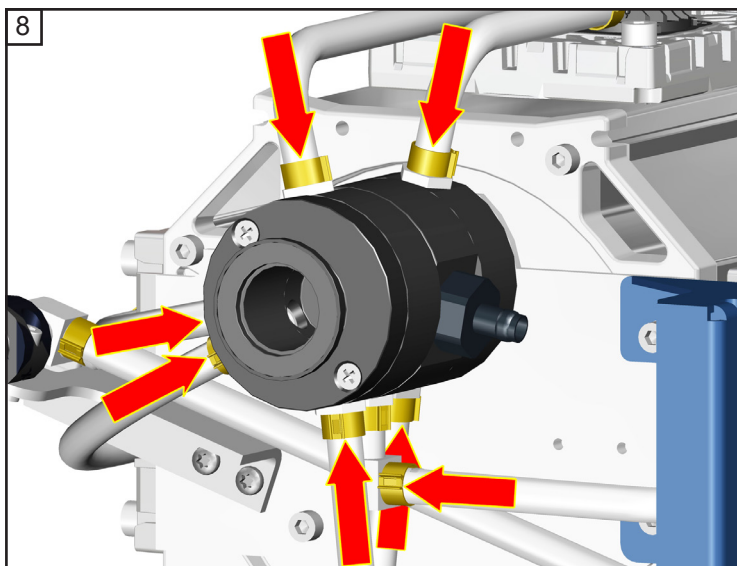




 Gr. 2
2x



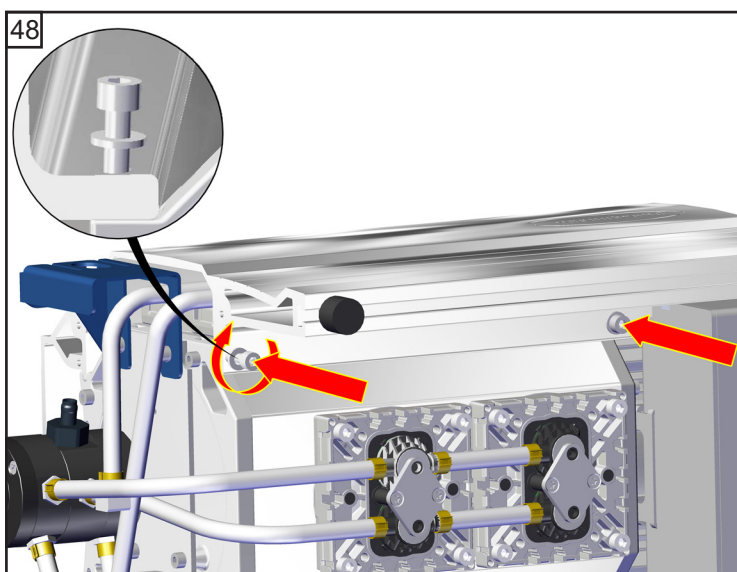
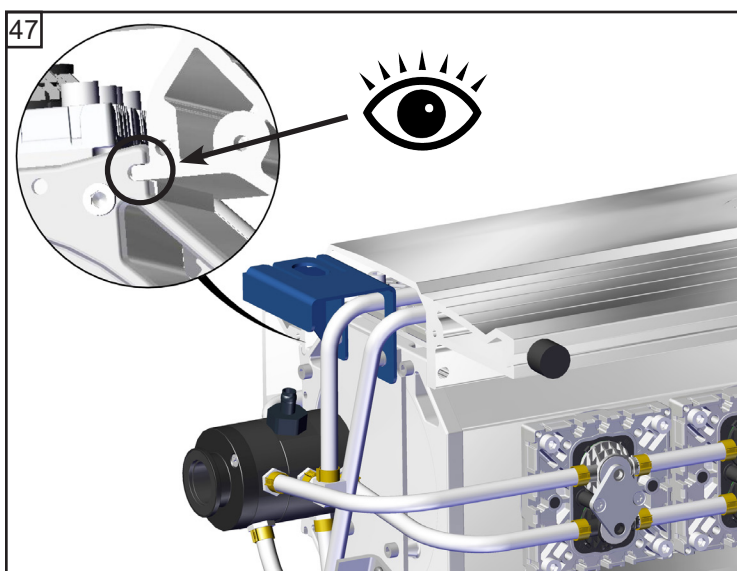
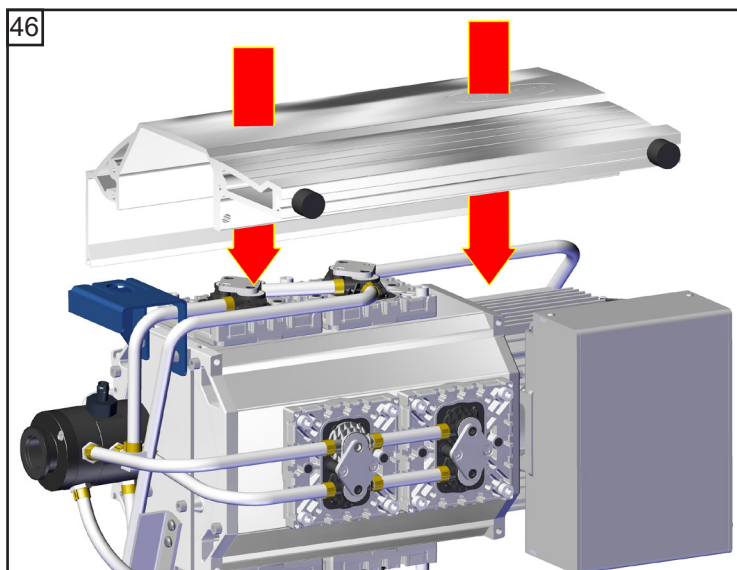
ohne "EK":
 Gr. 2
2x



! WARNUNG

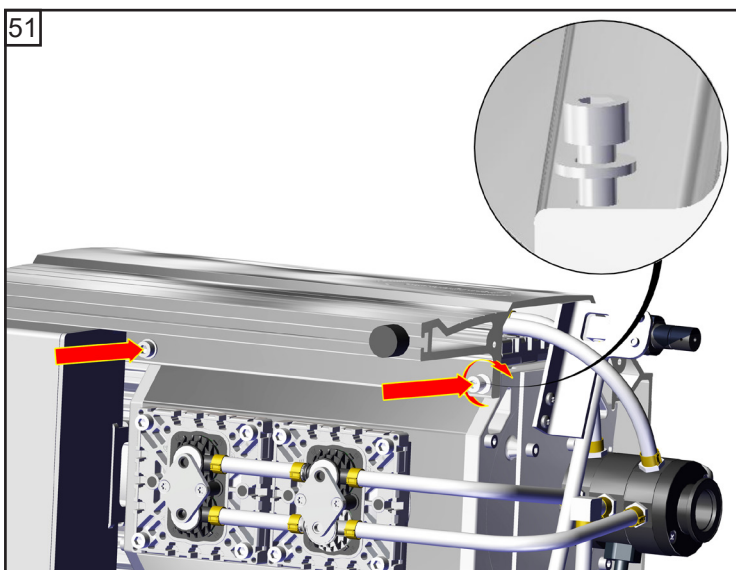
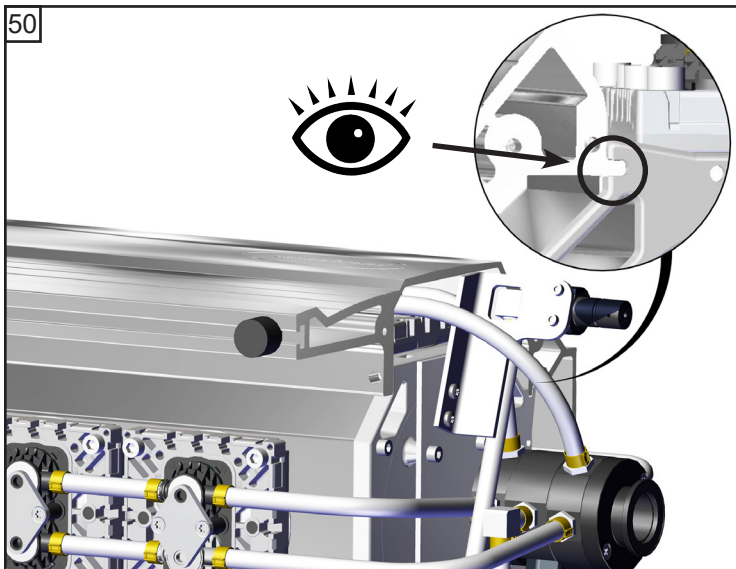
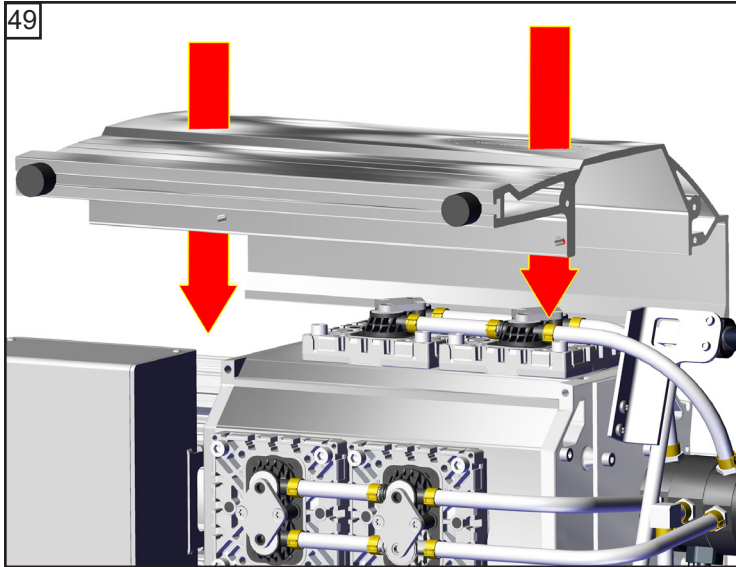
Pumpe nicht ohne Pumpengehäuse betreiben!
Gefahr durch **frei rotierendes Lüfterrad!**
Überhitzungsgefahr aufgrund **fehlender Kühlluftführung.**



Pumpengehäuse montieren

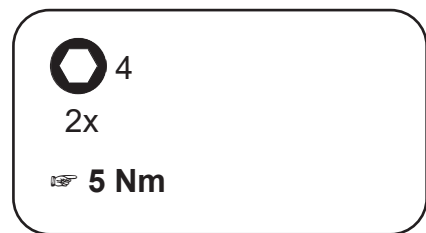
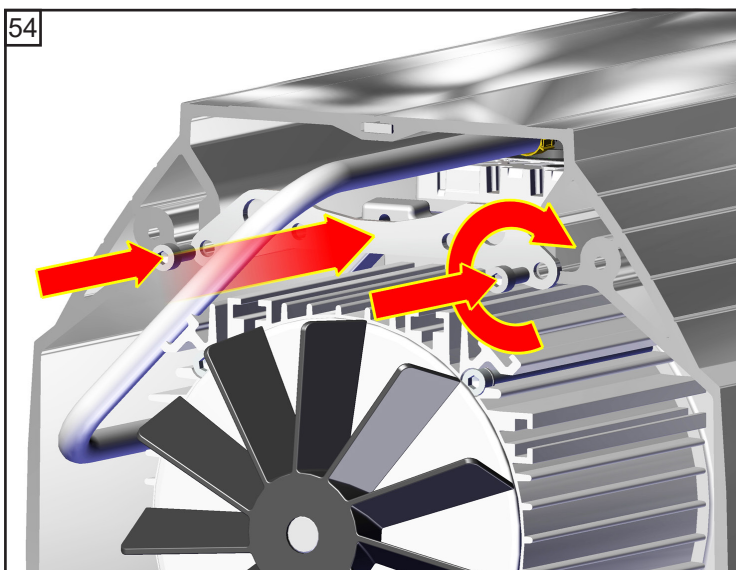
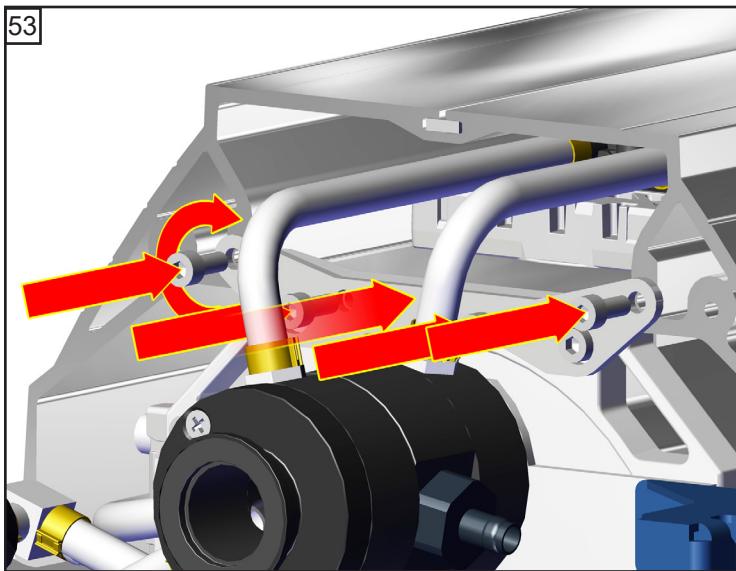
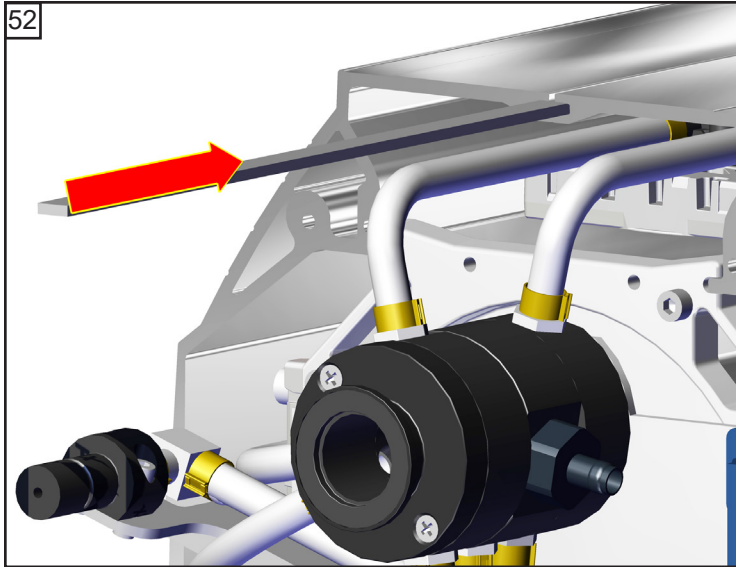


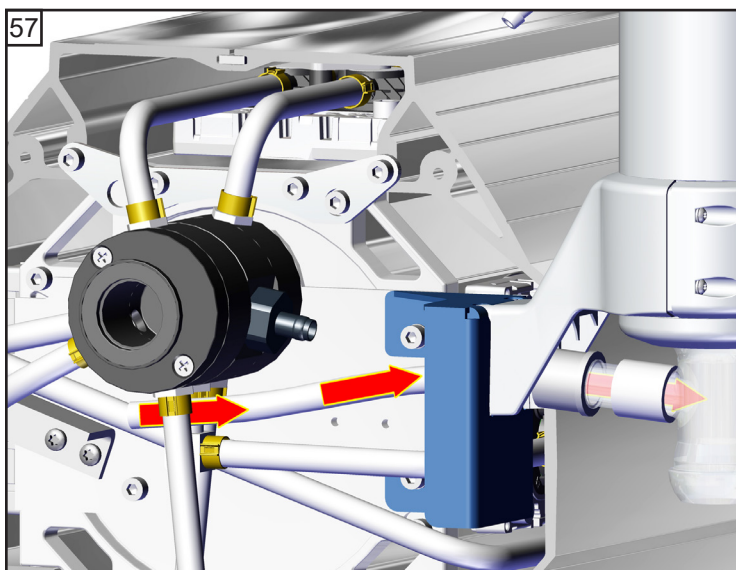
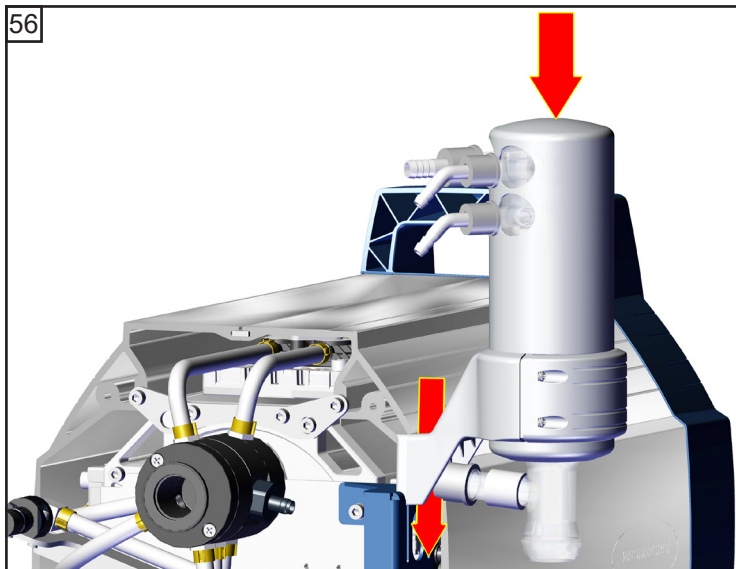
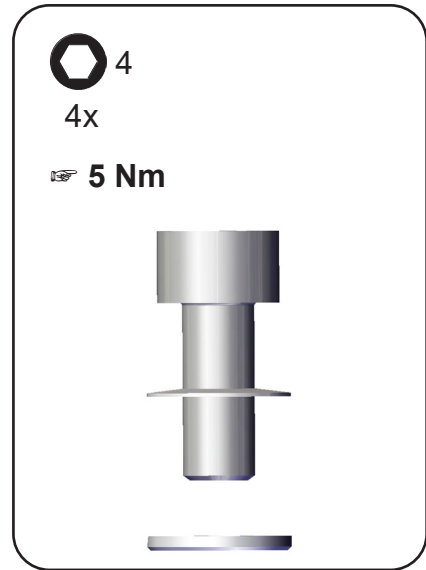
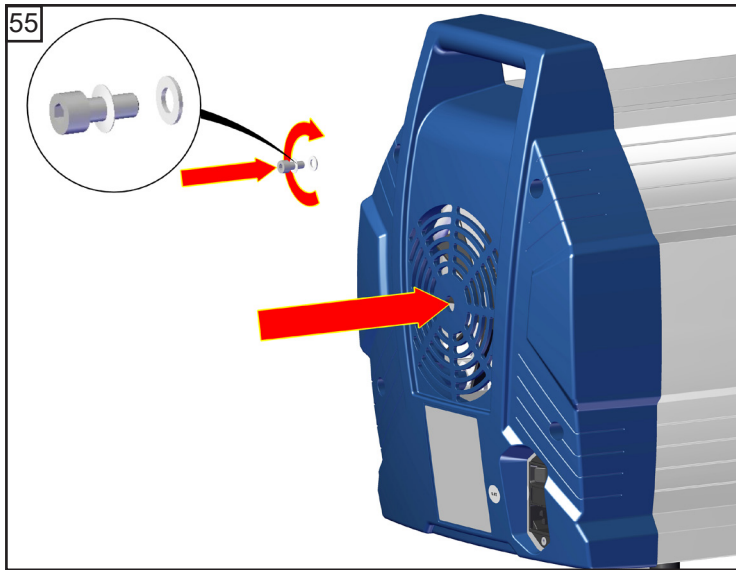
2x

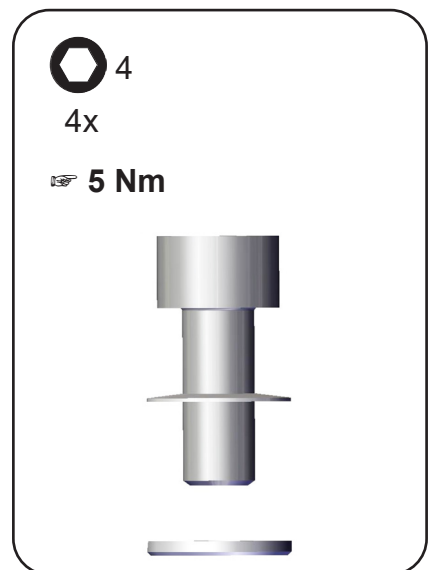
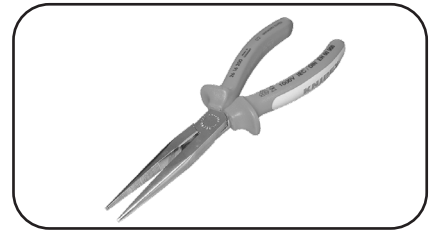
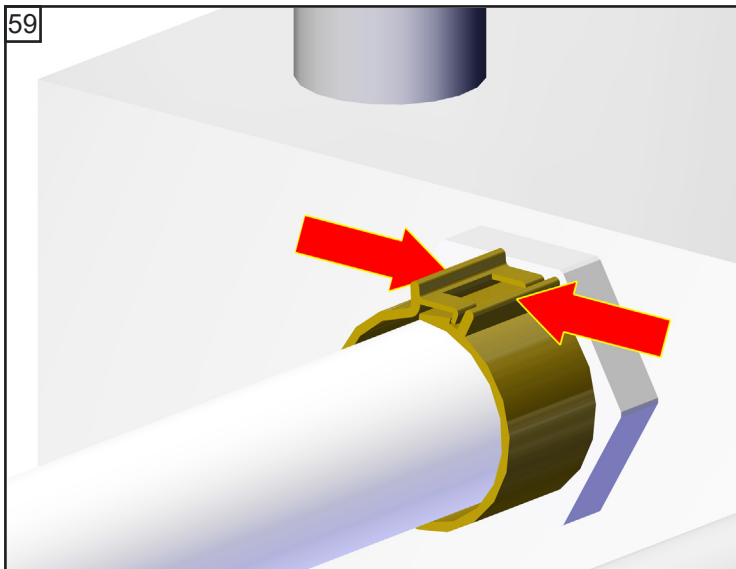
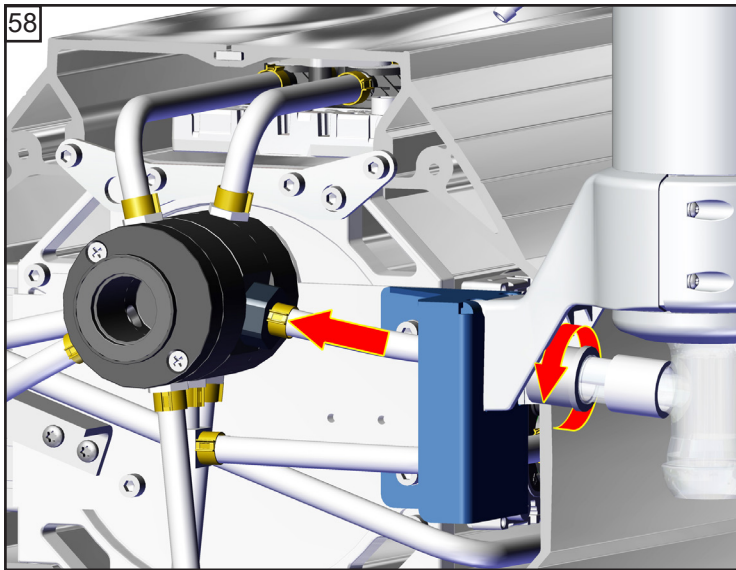
 12 Nm

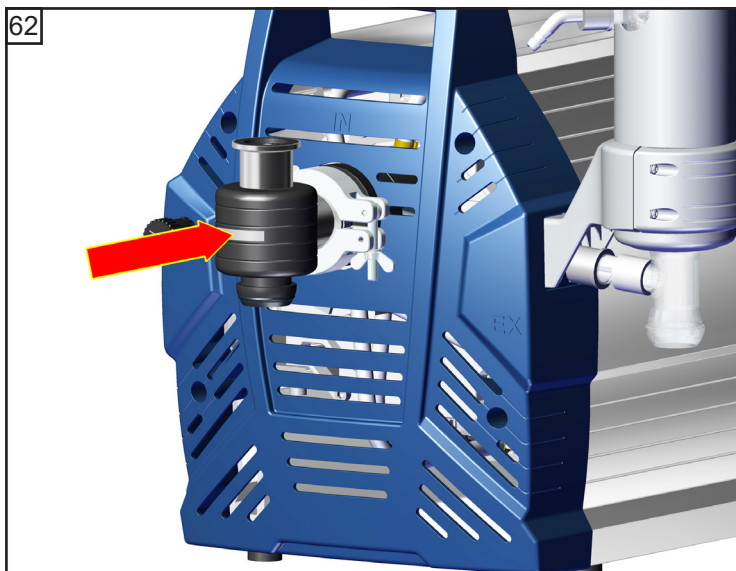
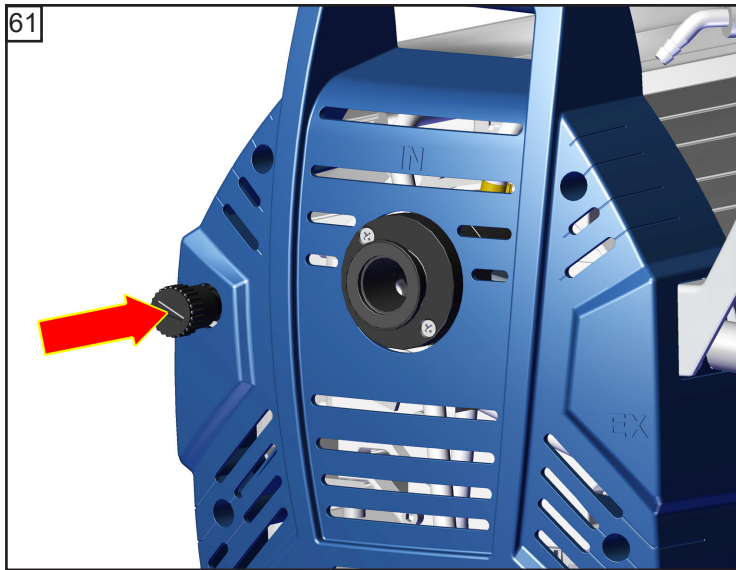


 5
2x
 12 Nm









Endvakuum überprüfen

➔ Nach Eingriffen am Gerät (z.B. Instandsetzung / Wartung) muss das **Endvakuum der Pumpe überprüft** werden. Nur bei Erreichen des spezifizierten Endvakuums der Pumpe wird eine niedrige Leckrate des Geräts und somit die Vermeidung explosionsfähiger Gemische im Innenraum der Pumpe sichergestellt.

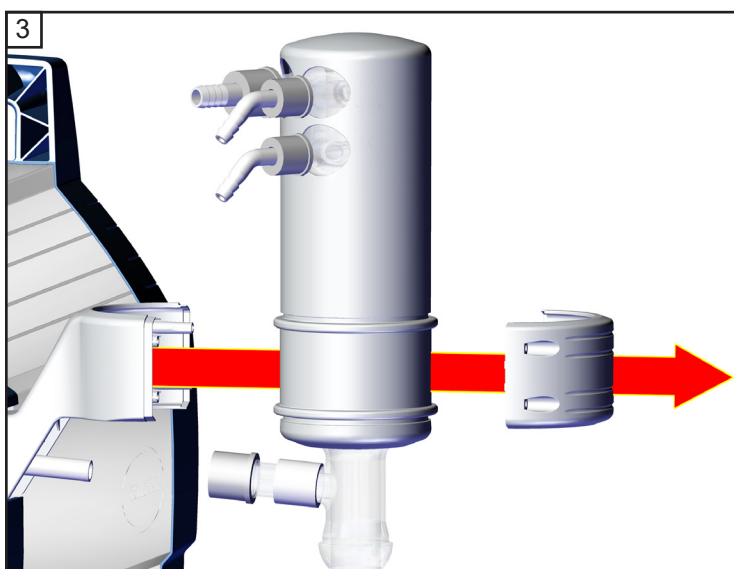
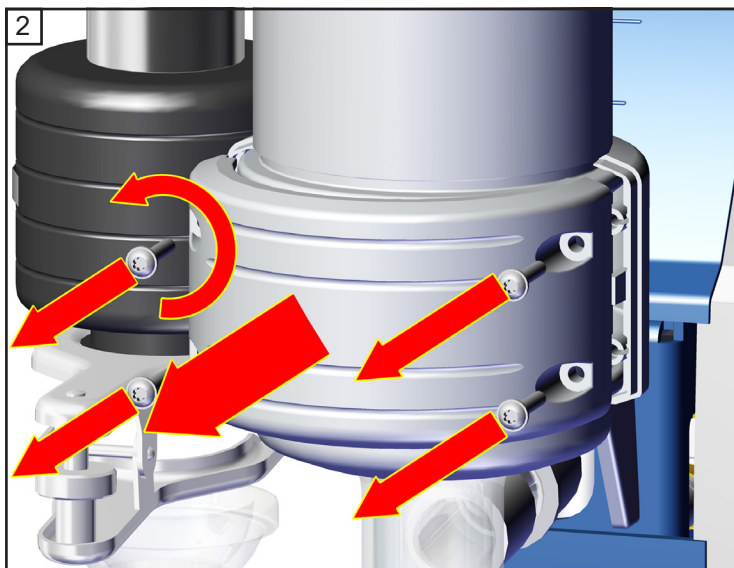
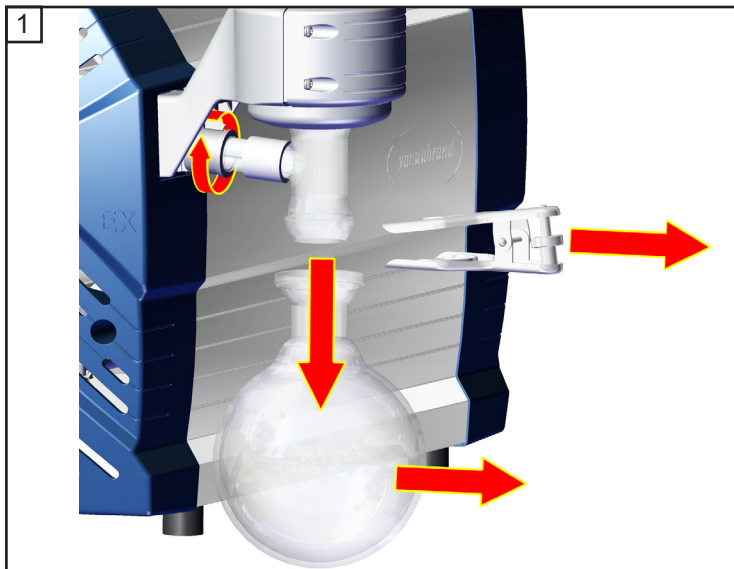
Erreicht die Pumpe nach der Wartung nicht das angegebene Endvakuum:

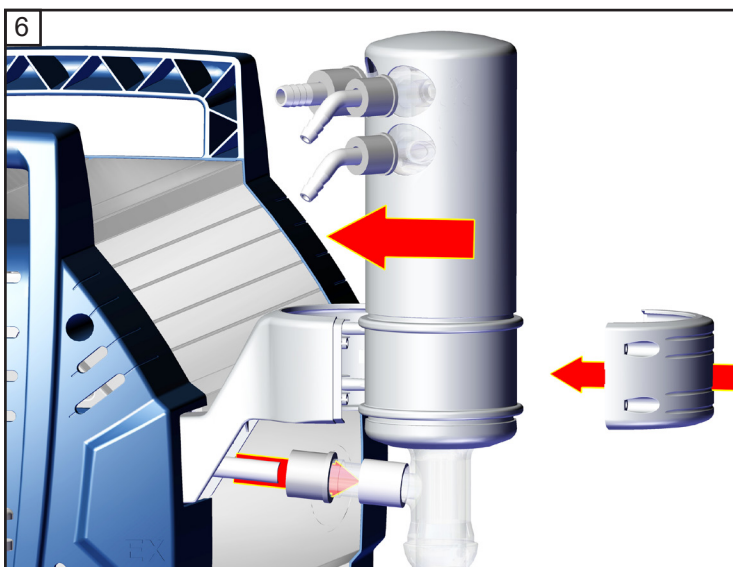
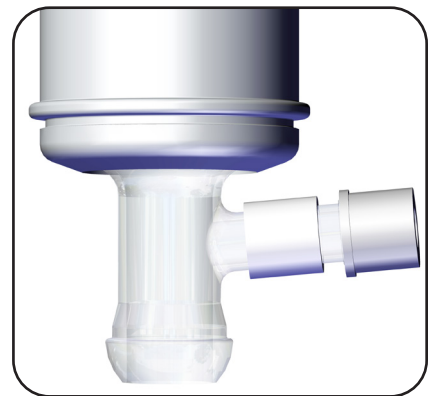
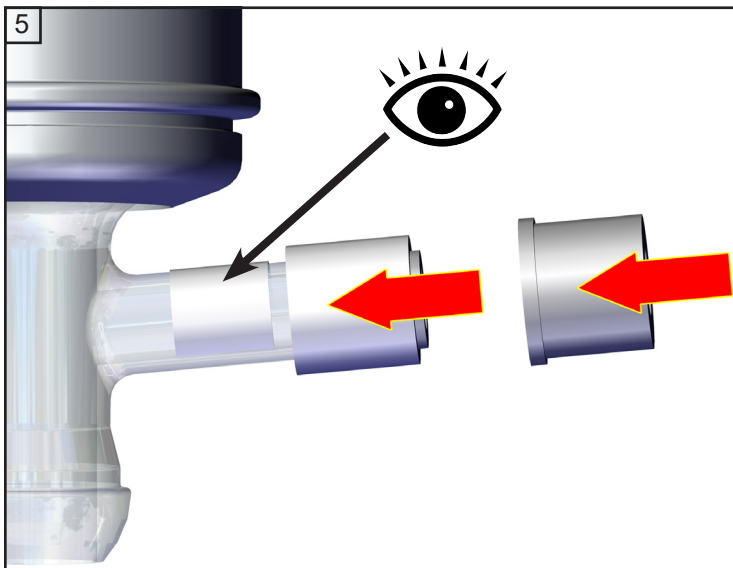
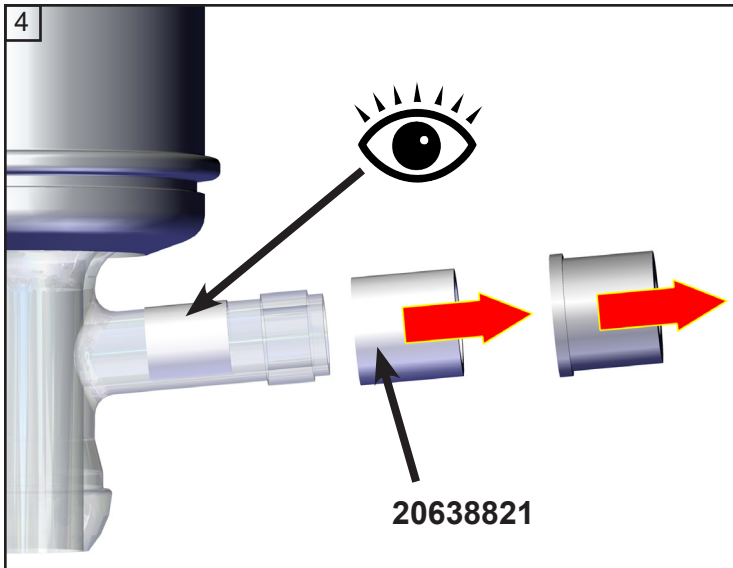
- Die Pumpe erreicht den angegebenen Wert des Endvakuums nach Membran- oder Ventilwechsel erst nach einem Einlauf von mehreren Stunden.
- Im Falle ungewöhnlicher Geräuschentwicklung Pumpe sofort abschalten und Lage der Spannscheiben überprüfen.

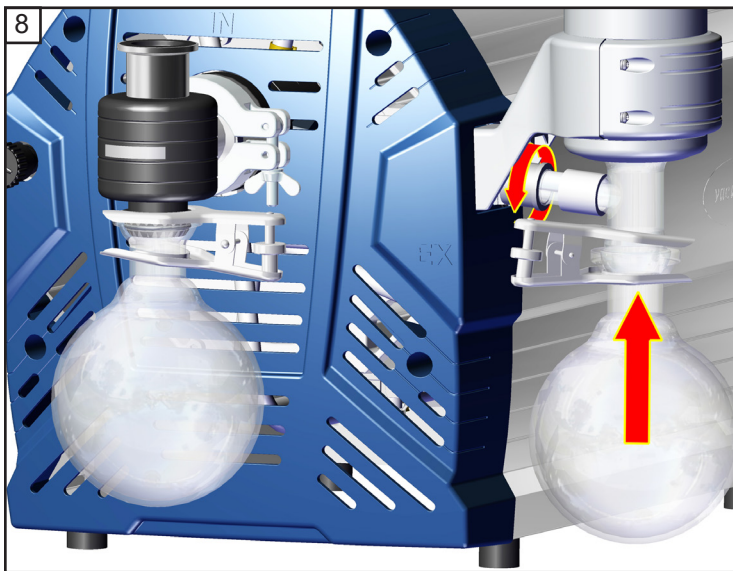
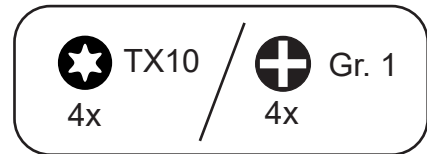
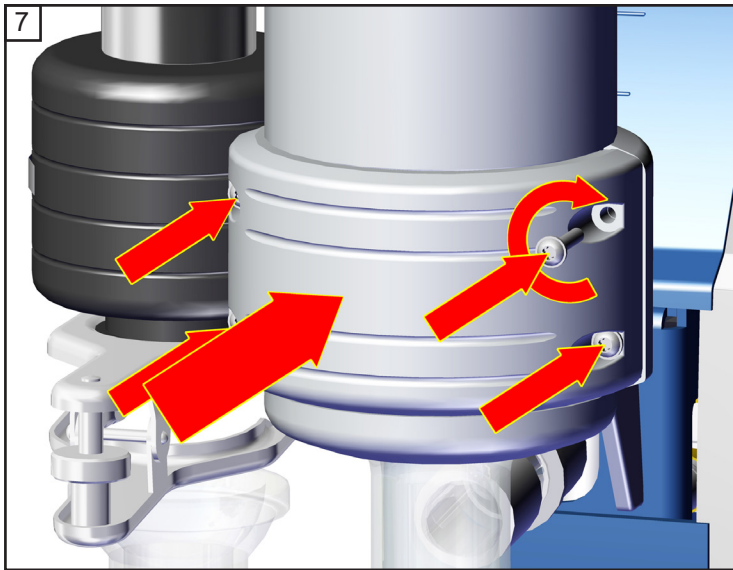
Liegen die Werte nach dem Membran- und Ventilwechsel weit von den spezifizierten Werten entfernt und ergibt sich durch das Einlaufen keine Änderung:

Zuerst Befestigungen der Verbindungsschläuche an den Pumpenköpfen überprüfen. Anschließend ggf. die Ventilsitze und die Schöpfräume erneut überprüfen.

Überdruckventil am Emissionskondensator wechseln







Reparatur - Wartung - Rücknahme - Kalibrierung

WICHTIG

Jeder Unternehmer (Betreiber) trägt die Verantwortung für die Gesundheit und Sicherheit seiner Arbeitnehmer. Sie erstreckt sich auch auf das Personal, das Reparatur, Wartung, Rücknahme oder Kalibrierung ausführt.

Die **Unbedenklichkeitsbescheinigung** dient der Information des Auftragnehmers über eine mögliche Kontamination der Geräte und bildet die Grundlage der Gefährdungsbeurteilung.

Bei Geräten, die mit biologischem Stoffen der Risikogruppe 2 in Kontakt waren, kontaktieren Sie unbedingt den VACUUBRAND Service, bevor Sie das Gerät versenden. Diese Geräte müssen vom Anwender vor dem Versand vollständig zerlegt und dekontaminiert werden. Versenden Sie keine Geräte, die mit biologischem Stoffen der Risikogruppe 3 oder 4 in Kontakt waren. Diese Geräte können nicht überprüft, gewartet oder repariert werden. Aufgrund des Restrisikos dürfen auch dekontaminierte Geräte nicht an VACUUBRAND eingesandt werden. Für Arbeiten vor Ort gelten die gleichen Bestimmungen.

Ohne Vorliegen der vollständig ausgefüllten Unbedenklichkeitsbescheinigung ist eine Wartung, Reparatur, Rücknahme oder Kalibrierung nicht möglich. Eingesandte Geräte werden ggf. zurückgewiesen. Senden Sie eine Kopie der Unbedenklichkeitsbescheinigung vorab an VACUUBRAND, damit die Information vor dem Eintreffen des Geräts vorliegt. Fügen Sie das Original den Frachtpapieren bei.

Entfernen Sie alle Bauteile vom Gerät, die keine VACUUBRAND Originalteile sind. VACUUBRAND übernimmt keine Haftung für fehlende oder beschädigte Bauteile, die keine Originalteile sind.

Entleeren Sie das Gerät vollständig von Betriebsmitteln und befreien Sie es von Prozessrückständen. Dekontaminieren Sie das Gerät.

Verschließen Sie alle Öffnung des Geräts luftdicht, insbesondere beim Einsatz mit gesundheitsgefährdenden Stoffen.

Eine genaue Beschreibung der Beanstandung und der Einsatzbedingungen erleichtert eine zügige und wirtschaftliche Reparatur.

Sollten Sie aufgrund des **Kostenvoranschlags** keine Reparatur wünschen, senden wir das Gerät ggf. demontiert und unfrei zurück.

In vielen Fällen ist eine Reinigung der Geräte erforderlich, um eine Reparatur durchführen zu können. Diese Reinigung führen wir umweltschonend auf wässriger Basis durch. Dabei kann es durch Waschmittel, Ultraschall und mechanische Beanspruchung zu einer Beschädigung des Lacks kommen. Geben Sie in der Unbedenklichkeitsbescheinigung an, ob Sie eine Nachlackierung oder einen Austausch optisch nicht mehr ansprechende Teile zu Ihren Lasten wünschen.

Versand der Geräte

Verpacken Sie das Gerät sicher, fordern Sie ggf. eine Originalverpackung gegen Berechnung an.

Kennzeichnen Sie die Sendung vollständig.

Legen Sie der Sendung die [Unbedenklichkeitsbescheinigung](#) bei.

Informieren Sie den Spediteur über die Gefährlichkeit der Sendung, falls vorgeschrieben.



Verschrottung und Entsorgung

Das gesteigerte Umweltbewusstsein und die verschärften Vorschriften machen eine geordnete Verschrottung und Entsorgung eines nicht mehr gebrauchts- und reparaturfähigen Geräts zwingend erforderlich. Sie können uns ermächtigen, zu **Ihren Lasten** das Gerät geordnet zu entsorgen. Andernfalls senden wir das Gerät zu Ihren Lasten zurück.

EG-Konformitätserklärung für Maschinen
EC Declaration of Conformity of the Machinery
Déclaration CE de conformité des machines



Hersteller / Manufacturer / Fabricant:

VACUUBRAND GMBH + CO KG · Alfred-Zippe-Str. 4 · 97877 Wertheim · Germany

Hiemit erklärt der Hersteller, dass das Gerät konform ist mit den Bestimmungen der Richtlinien:

Hereby the manufacturer declares that the device is in conformity with the directives:

Par la présente, le fabricant déclare, que le dispositif est conforme aux directives:

- 2006/42/EG
- 2014/30/EU
- 2014/34/EU
- 2011/65/EU, 2015/863

Membranvakuumpumpe / Diaphragm vacuum pump / Pompe à membrane:

Typ / Type / Type: **ME 16C NT / ME 16C NT + EK / MD 12C NT / MD 12C NT + EK / MD 12C NT + AK + EK / MV 10C NT / MV 10C NT + EK**

Artikelnummer / Order number / Numéro d'article: 20741300, 20741302 / 20741500 / 20743300, 20743301, 20743302 / 20743500, 20743501, 20743502 / 20743600, 20743601, 20743602 / 20744300, 20744302 / 20744500

Seriennummer / Serial number / Numéro de série: Siehe Typenschild / See rating plate / Voir plaque signalétique

Angewandte harmonisierte Normen / Harmonized standards applied / Normes harmonisées utilisées:

DIN EN ISO 12100:2011, DIN EN 61010-1:2020, IEC 61010-1:2010 (Ed. 3), DIN EN 1012-2:2011

DIN EN 61326-1:2013

DIN EN 1127-1:2019; DIN EN ISO 80079-36:2016

DIN EN IEC 63000:2019

Bevollmächtigter für die Zusammenstellung der technischen Unterlagen / Person authorised to compile the technical file / Personne autorisée à constituer le dossier technique:

Dr. Constantin Schöler · VACUUBRAND GMBH + CO KG · Germany

Ort, Datum / place, date / lieu, date: Wertheim, 14.04.2022

(Dr. Constantin Schöler)

*Geschäftsführer / Managing Director /
Gérant*

ppa.

(Jens Kaibel)

*Technischer Leiter / Technical Director /
Directeur technique*

VACUUBRAND GMBH + CO KG

Alfred-Zippe-Str. 4
97877 Wertheim

Tel.: +49 9342 808-0

Fax: +49 9342 808-5555

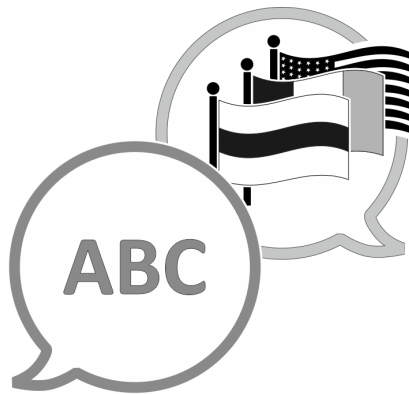
E-Mail: info@vacuubrand.com

Web: www.vacuubrand.com





Vakuumentchnik im System



[VACUUBRAND > Support > Manuals](#)

Hersteller:

VACUUBRAND GMBH + CO KG
Alfred-Zippe-Str. 4
97877 Wertheim
GERMANY

Tel.:

Zentrale: +49 9342 808-0

Vertrieb: +49 9342 808-5550

Service: +49 9342 808-5660

Fax: +49 9342 808-5555

E-Mail: info@vacuubrand.com

Web: www.vacuubrand.com