

一体支架式真空控制器 VACUU·SELECT

网站链接



产品说明

现有真空源（如一台基础泵或者强劲的真空网络）搭配VACUU·SELECT真空控制器能够提高实验效率。VACUU·SELECT真空控制器可满足您所有要求。对于简易实验过程可手动修改控制参数，也可一键启动预定义的应用，或者通过简单的“拖放”操作编辑创建自己的应用程序。该系列控制器可作为台式设备使用，也可安装在实验室支架上，或者以内嵌式版本安装在实验室真空网络中。集成式的VACUU·SELECT真空控制器包括VACUU·SELECT控制面板，单向止回阀和耐化学腐蚀的电磁隔离阀。陶瓷真空传感器和放气阀直接安装在VACUU·SELECT真空控制器上，紧凑的配置便于安装。此款真空控制器采用直观、基于应用程序的用户界面，为所有常见实验室应用提供预定义的真空过程。在溶剂蒸发过程中，控制器能够探测溶剂沸腾时的压力，并采用两点法控制法将压力维持在稳定的状态。

性能特点

- 配置完整，可随时使用，包括集成阀和通用软管连接件
- 预定义的应用程序和自动沸点探测功能节省时间
- 简单设置—将VACUU·SELECT真空控制器连接在泵和应用中间
- 集成式放气阀允许接入惰性气体
- 集成式单向止回阀将同一真空网络中与其他应用程序间的相互影响降到最低

订购信息

产品名称	额定电源电压 工作频率	电源插头类型	订货号
VACUU-SELECT	100-230 V 50-60 Hz	CEE/CH/UK/US/AUS/CN	20700080

货品配置

VACUU-SELECT 一体式控制器，支架安装，配有电磁阀、单向止回阀、集成陶瓷隔膜真空传感器和放气阀。带电源，可随时使用，含操作说明书。

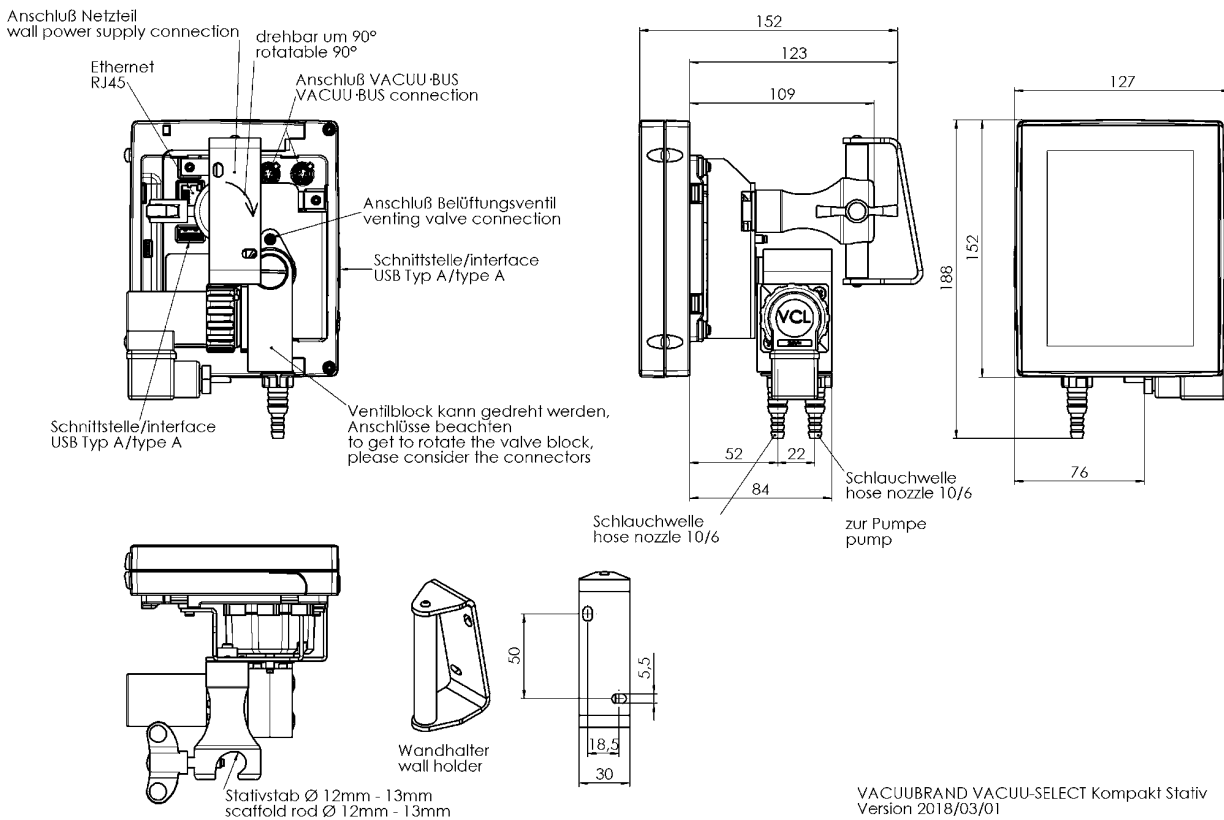
配件

- VACUU-SELECT用户管理 VACUU-SELECT User Management (20700900)
- 橡胶真空管 DN 8 mm (20686001)

技术指标

测量范围 (mbar)	1080 - 0.1 mbar
测量范围 (torr)	810 - 0.1 torr
测量原理	陶瓷隔膜 (氧化铝), 电容式, 不依赖气体种类, 绝对压力
测量的不确定性	< +/- 1 mbar/hPa/torr / +/- 1 数位 (经过校准, 恒温)
真空传感器	VACUU-SELECT Sensor
温度系数	< 0.15 mbar/hPa/0.11 torr /K
真空接头	DN 6/10 mm 软管喷嘴接头
放气阀, 接口	集成的, DN 4-5 mm 软管喷嘴接头
的允许环境温度范围 (运行)	10 - 40 °C
的允许环境温度范围 (存放)	-10 - 60 °C
最大介质温度 (持续操作)	40 °C
短期内介质温度的最大值	80 °C
外壳材质	具有良好化学耐腐蚀性的坚固的塑料外壳
防护等级	IP 40
防护等级UL50E	Type 1
依据IEC 60529前面板的防护等级	IP 41
依据UL50E前面板的防护等级	Type 2
尺寸 (长x宽x高)	152 x 127 x 188 mm
重量	2 kg
最大阻断容量/阻断电流, 24V/VACUU-BUS®	4 A
连接电缆长度	2 m
ATEX规格	II 3/- G Ex h IIC T4 Gc X Internal Atm. only
NRTL 标准	是
通讯	Ethernet (RJ45): Modbus TCP / USB (Type A): Data transfer, software update, RS-232 (additional adapter required)

尺寸规格表



VACUUBRAND GMBH + CO KG
P.O. Box 1664
97877 Wertheim
T +49 9342 808 5550
F +49 9342 808 5555

info@vacuubrand.com
www.vacuubrand.com

VACUUBRAND®

VACUUBRAND is part of the Brand group, a manufacturer of high-quality and innovative laboratory equipment and vacuum technology with a global team of approx. 1,000 employees.

With highly motivated and qualified employees, we manufacture the world's most comprehensive product family for vacuum generation, measurement and control for the rough and fine vacuum range in the laboratory.

All with one goal:

Enabling our customers to run reliable, safe and efficient processes. This is why we commit ourselves to continuous innovation, first-class performance, and outstanding quality.

Engineering excellence is central to our ability to deliver products and solutions renowned for their quality, durability, and reliability. Innovative technology, high quality materials and extensive testing deliver unmatched performance - engineered and manufactured in Germany.

Together with you, our experts will find the best solution for your application and provide you with first-class service along the way.

BRAND (Shanghai) Trading Co., Ltd.
Shanghai, China

T +86 21 6422 2318
info@brand.com.cn
china.brand.com.cn

BRAND Scientific Equipment Pvt. Ltd.
Mumbai, India

T +91 22 42957790
customersupport@brand.co.in
www.brand.co.in

BRANDTECH® Scientific, Inc.
Essex, CT. United States of America

T +1 860 767 2562
info@brandtech.com
www.brandtech.com