

# Bomba de membrana VARIO® MD 4 VARIO select

Enlace al sitio web



## Descripción del producto

Las bombas de membrana de tres etapas libres de aceite, son ideales para la evacuación y bombeo continuo de gases y logran un muy buen vacío final. Los materiales utilizados, como el aluminio y los plásticos seleccionados, abren un amplio campo de aplicación para gases no agresivos. La MD 4 VARIO select ofrece un funcionamiento particularmente silencioso y sin vibraciones, alta estanqueidad de gases y mejores datos de rendimiento. Debido a las membranas dobles FKM altamente flexibles con refuerzo de tejido, se logra una larga vida útil de la membrana. La versión VARIO regula con precisión el vacío a través de la velocidad del motor de la bomba y consta de la bomba y el controlador de vacío VACUU-SELECT con sensor de presión externo. Debido a la operación basada en la demanda, la larga vida útil de las membranas se extiende aún más.

## Rendimiento

- Controlador de vacío VACUU-SELECT con interfaz de usuario gráfica y procesos de vacío predefinidos que simplifican el trabajo en el laboratorio
- Vida útil de las membranas insuperablemente larga, por lo tanto costos mínimos de operación y mantenimiento
- Bombeo y evacuación sin contaminación.
- muy buen vacío final y TURBO-Mode para usar como bomba de respaldo para usar con bombas turbomecánicas

## Información de pedido

Descripción del producto	Tensión nominal   frecuencia de red	Tipo de enchufe	Nº de artículo
MD 4 VARIO select	200-230 V   50-60 Hz	CH	20736351

## Artículos suministrados

Bomba completamente montada, lista para usar, con manual.

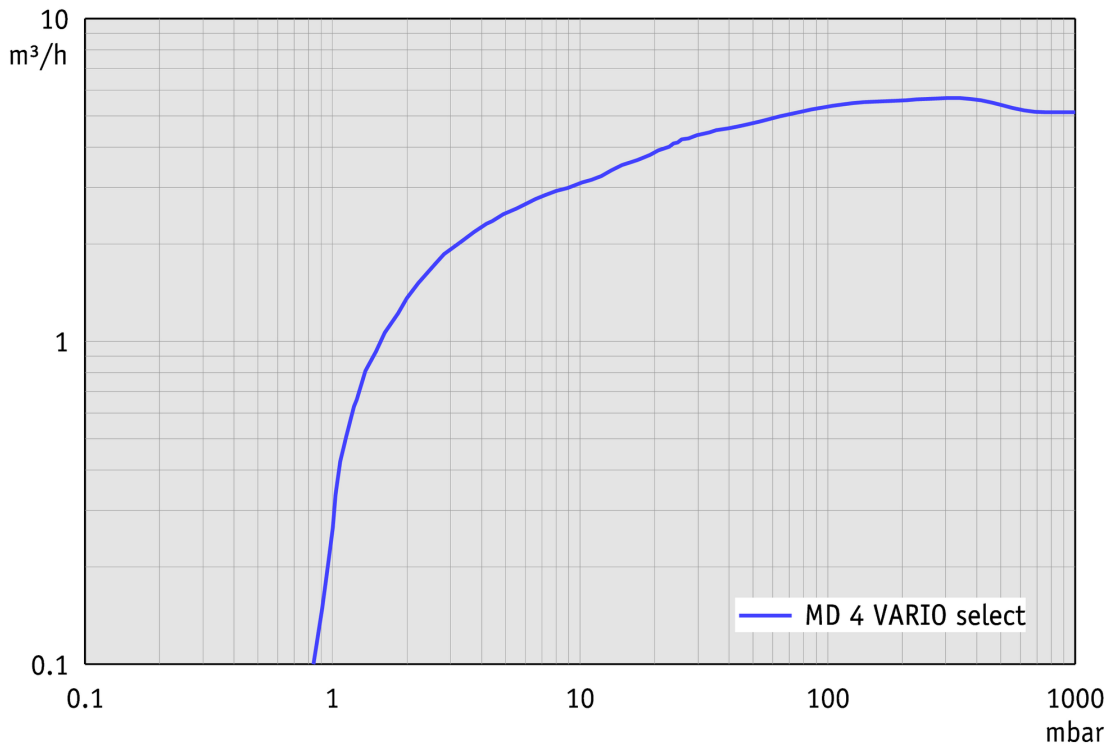
## Accesorios

- Ampliación de funciones del controlador VACUU-SELECT VACUU-SELECT User Management (20700900)
- Manguera de vacío en caucho DN 8 mm (20686001)
- Abrazadera para brida KF DN 10/16 (20660000)
- Anillo de centrado externo para bridas KF DN 10/16 (20660190)
- Convertidor de brida a oliva (conexión de mangueras) KF DN 16 / DN 10 mm (20662806)
- Válvula admisión de aire VB M-B (20674217)

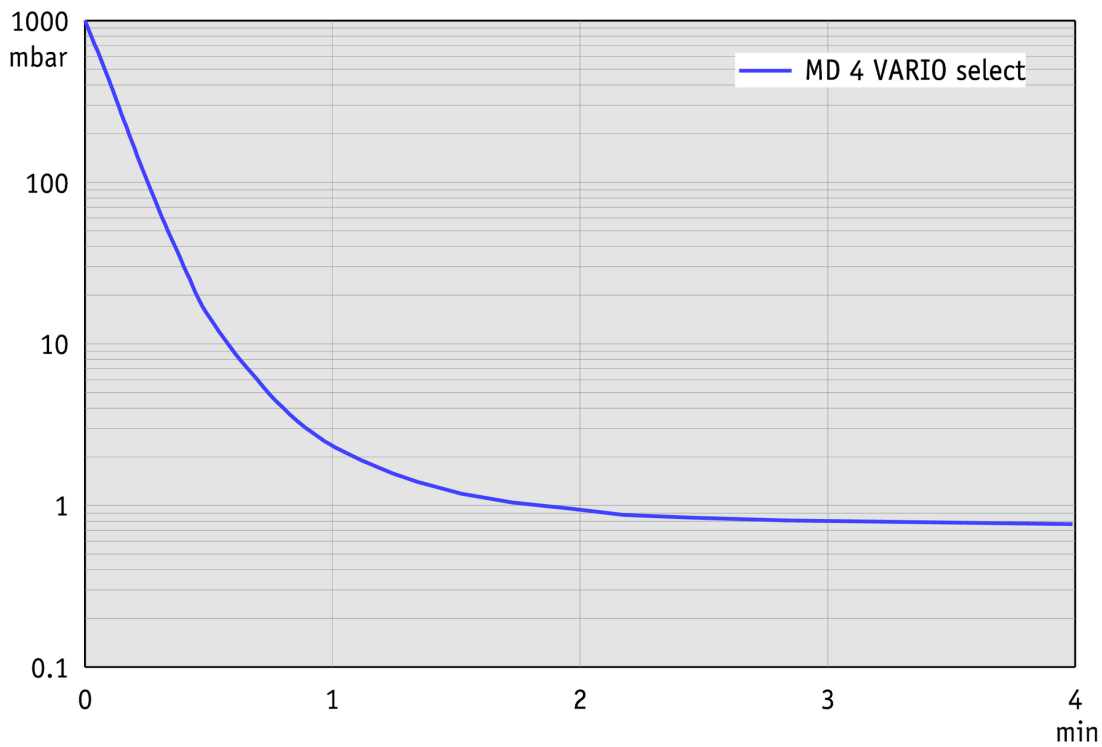
## Datos técnicos

Máx. Capacidad de aspiración 50 Hz (mbar)	5.7 m <sup>3</sup> /h
Máx. Capacidad de aspiración 60 Hz (cfm)	3.4 cfm
Vacío final	1 mbar / 0.75 torr
Número de cilindros	4
Número de etapas	3
Indicador de vacío / tipo de controlador	VACUU-SELECT
Temperatura ambiente admisible durante (operación)	10 - 40 °C
Temperatura ambiente admisible durante (almacenaje)	-10 - 60 °C
Max. Presión de salida (abs.)	1.1 bar
Conexión, lado de aspiración	Brida KF DN 16
Conexión, lado de la presión	Silenciador / G1/4"
Capacidad del motor	0.53 kW
Rango velocidad motor	30 - 2400 min <sup>-1</sup>
Clase de protección según IEC 60529	IP 20
Dimensiones (L x Ancho x Alt.)	325 mm x 235 mm x 245 mm
Peso	19.1 kg
Ruido (nivel de presión sonora) en dBA a 50 Hz o 1500 rpm/62% (VARIO)/1500 rpm (VARIO-SP)/12500 Upm (VACUU-PURE®)	45 dBA
Conformidad ATEX	II 3/- G Ex h IIC T3 Gc X Internal Atm. only
Certificación NRTL	No
Interface	Ethernet (RJ45): Modbus TCP / USB (Type A): Data transfer, software update, RS-232 (additional adapter required)

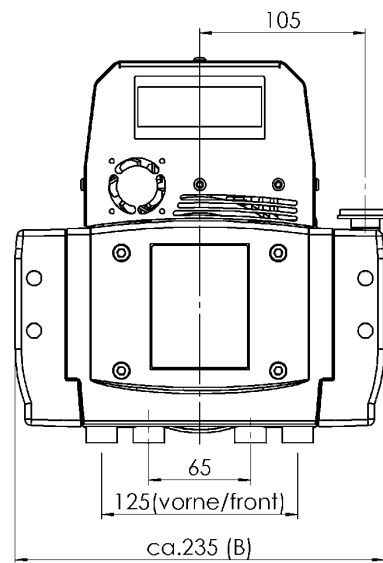
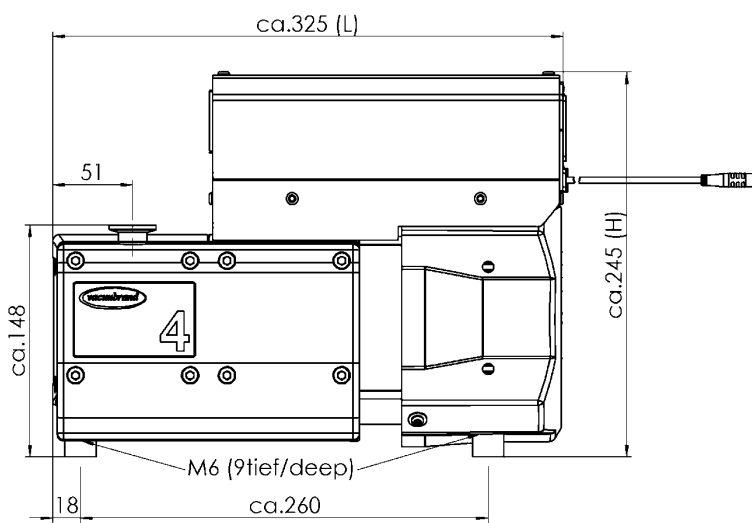
## Curva de capacidad de aspiración a 50 Hz



## Curva de bombeo en 50 Hz (Volumen 10 l)

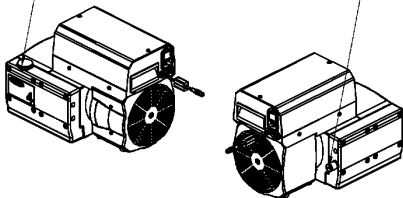


## Hoja de dimensiones



IN - Kleinflansch DN16  
small flange 16

EX - Schalldämpfer  
silencer



VACUUBRAND MD 4 NT VARIO  
Version 2013/07/29

VACUUBRAND GMBH + CO KG  
P.O. Box 1664  
97877 Wertheim  
T +49 9342 808 5550  
F +49 9342 808 5555

info@vacuubrand.com  
www.vacuubrand.com

**VACUUBRAND®**

VACUUBRAND is part of the Brand group, a manufacturer of high-quality and innovative laboratory equipment and vacuum technology with a global team of approx. 1,000 employees.

With highly motivated and qualified employees, we manufacture the world's most comprehensive product family for vacuum generation, measurement and control for the rough and fine vacuum range in the laboratory.

**All with one goal:**

Enabling our customers to run reliable, safe and efficient processes. This is why we commit ourselves to continuous innovation, first-class performance, and outstanding quality.

Engineering excellence is central to our ability to deliver products and solutions renowned for their quality, durability, and reliability. Innovative technology, high quality materials and extensive testing deliver unmatched performance - engineered and manufactured in Germany.

Together with you, our experts will find the best solution for your application and provide you with first-class service along the way.

BRAND (Shanghai) Trading Co., Ltd.  
Shanghai, China

T +86 21 6422 2318  
info@brand.com.cn  
china.brand.com.cn

BRAND Scientific Equipment Pvt. Ltd.  
Mumbai, India

T +91 22 42957790  
customersupport@brand.co.in  
www.brand.co.in

BRANDTECH® Scientific, Inc.  
Essex, CT. United States of America

T +1 860 767 2562  
info@brandtech.com  
www.brandtech.com