

Puesto de bomba con resistencia química PC 620 select

[Enlace al sitio web](#)



Descripción del producto

Este puesto de bomba ofrece una probada solución que ahorra espacio para el funcionamiento independiente y paralelo de dos procesos con una sola bomba. La bomba de base es la MD 4C NT, que cumple con los requisitos de vacío de laboratorio para la mayoría de los solventes de alto punto de ebullición y proporciona una capacidad de aspiración suficiente para el funcionamiento paralelo de dos aplicaciones simultáneas. Cada conexión de vacío tiene una válvula para el control electrónico de vacío. Ambas conexiones de vacío están aseguradas por válvulas antirretorno contra la interferencia mutua. El controlador de vacío integrado VACUU-SELECT con interfaz gráfica de usuario ofrece procesos de vacío predefinidos para todas las aplicaciones comunes de laboratorio y controla las dos válvulas solenoides. Por supuesto, la aplicación, el vacío deseado y otros parámetros también se pueden programar individualmente y controlar de forma independiente entre sí para los dos procesos conectados. El separador de vidrio del lado de succión con recubrimiento protector retiene partículas y gotas. El condensador de emisiones del lado de la presión permite la recuperación de solventes de casi el 100% para la protección del medio ambiente.

Rendimiento

- Controlador de vacío VACUU-SELECT con interfaz de usuario gráfica y procesos de vacío predefinidos que simplifican el trabajo en el laboratorio
- Las aplicaciones predefinidas ahorran tiempo y ofrecen resultados reproducibles
- El editor de aplicaciones fácil de usar y permite desarrollos de procesos personalizados
- Cumple con los requisitos de vacío de laboratorio para la mayoría de los disolventes de alto punto de ebullición
- PC 620 select para el funcionamiento de dos aplicaciones en paralelo, con control electrónico.

Información de pedido

Descripción del producto	Tensión nominal frecuencia de red	Tipo de enchufe	Nº de artículo
PC 620 select	230 V 50-60 Hz	CN	20737356

Artículos suministrados

Puesto de vacío completamente montado, listo para su uso, con manual.

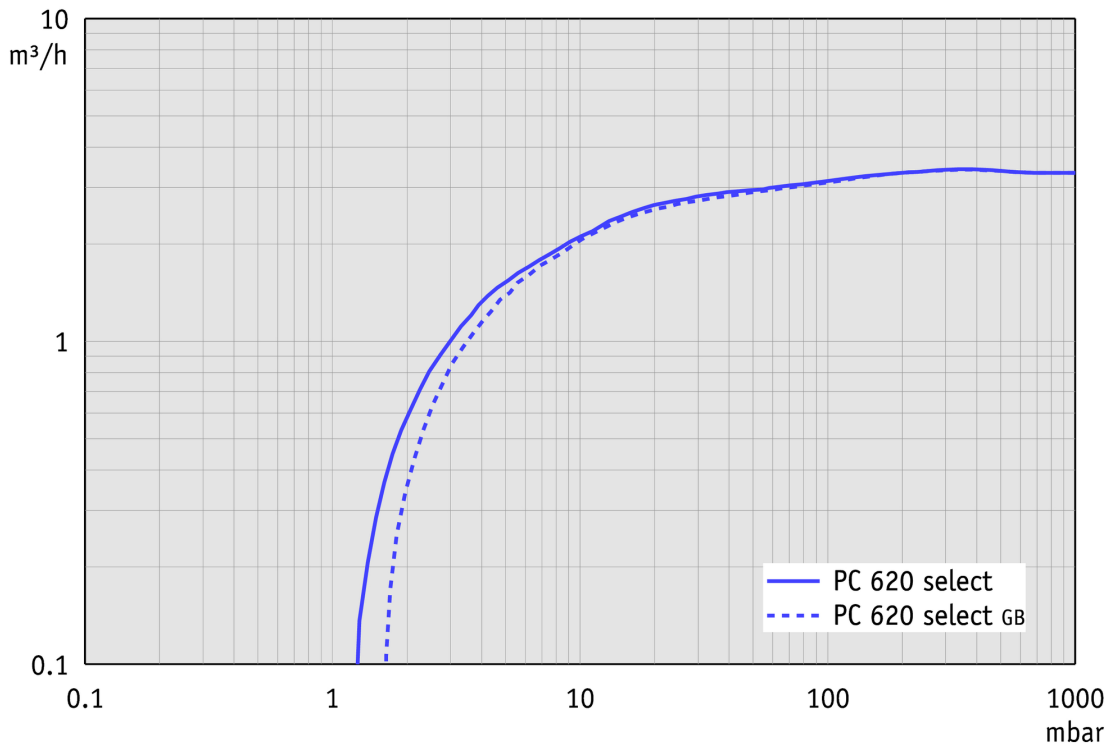
Accesorios

- Ampliación de funciones del controlador VACUU-SELECT VACUU-SELECT User Management (20700900)
- Silenciador con manguera 5cm DN 8-10mm (20636588)
- Manguera de vacío en caucho DN 8 mm (20686001)
- Sensor de nivel de líquidos para matraz redondo 500 ml (20699908)
- Válvula de agua refrigerada VKW-B (20674220)

Datos técnicos

Máx. Capacidad de aspiración 50 Hz (mbar)	3.4 m ³ /h
Máx. Capacidad de aspiración 60 Hz (cfm)	2.2 cfm
Vacío final	1.5 mbar / 1.1 torr
Vacío final con gas ballast	3 mbar / 2.2 torr
Número de cilindros	4
Número de etapas	3
Indicador de vacío / tipo de controlador	VACUU·SELECT
Temperatura ambiente admisible durante (operación)	10 - 40 °C
Temperatura ambiente admisible durante (almacenaje)	-10 - 60 °C
Max. Presión de salida (abs.)	1.1 bar
Conexión, lado de aspiración	2 x Oliva DN 8-10 mm
Conexión, lado de la presión	Oliva DN 8-10 mm
Conexión agua de refrigeración	2 x oliva DN 6-8 mm
Capacidad del motor	0.25 kW
La velocidad nominal 50/60 Hz	1500/1800 min ⁻¹
Clase de protección según IEC 60529	IP 20
Dimensiones (L x Ancho x Alt.)	435 mm x 243 mm x 457 mm
Peso	20.6 kg
Ruido (nivel de presión sonora) en dBA a 50 Hz o 1500 rpm/62% (VARIO)/1500 rpm (VARIO-SP)/12500 Upm (VACUU·PURE®)	45 dBA
Conformidad ATEX	II 3/- G Ex h IIC T3 Gc X Internal Atm. only
Certificación NRTL	No
Interface	Ethernet (RJ45): Modbus TCP / USB (Type A): Data transfer, software update, RS-232 (additional adapter required)

Curva de capacidad de aspiración a 50 Hz



Curva de bombeo en 50 Hz (Volumen 10 l)

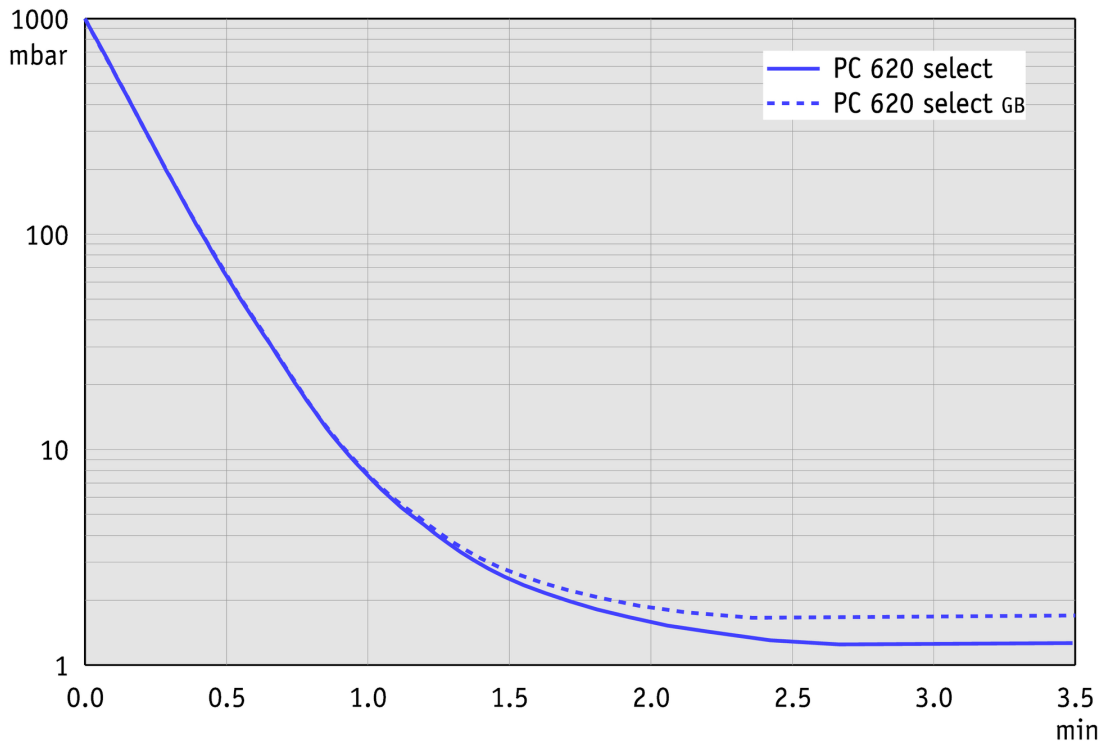


Gráfico de caudal de aspiración a 60 Hz

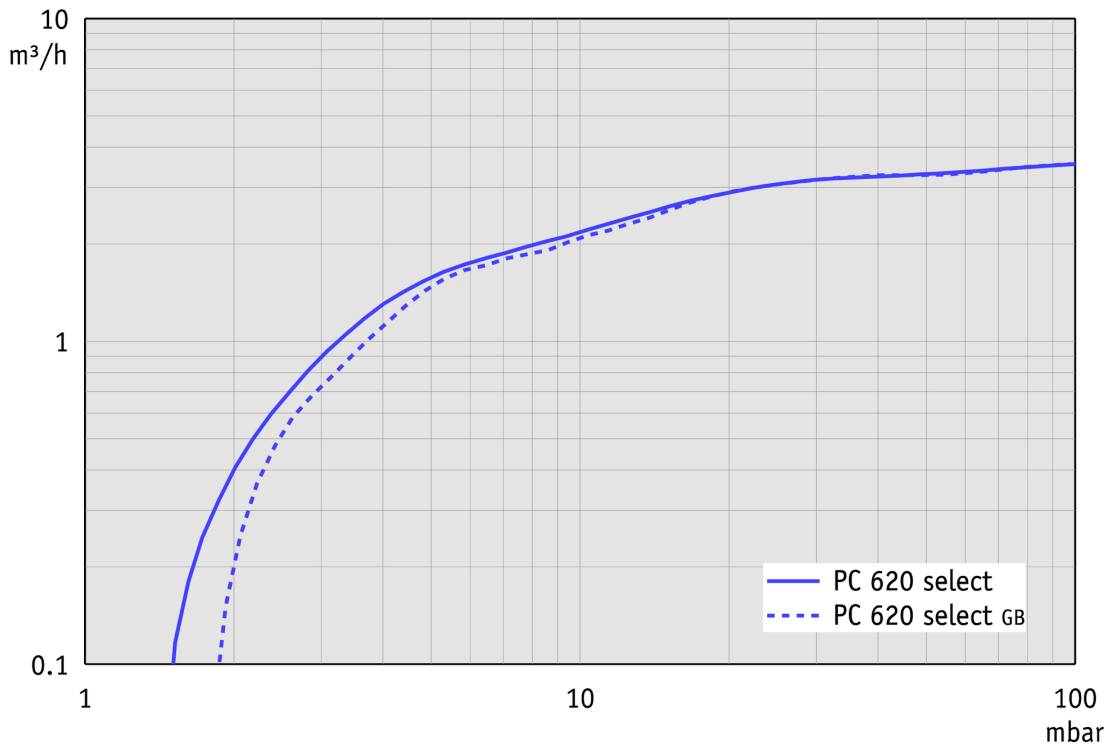
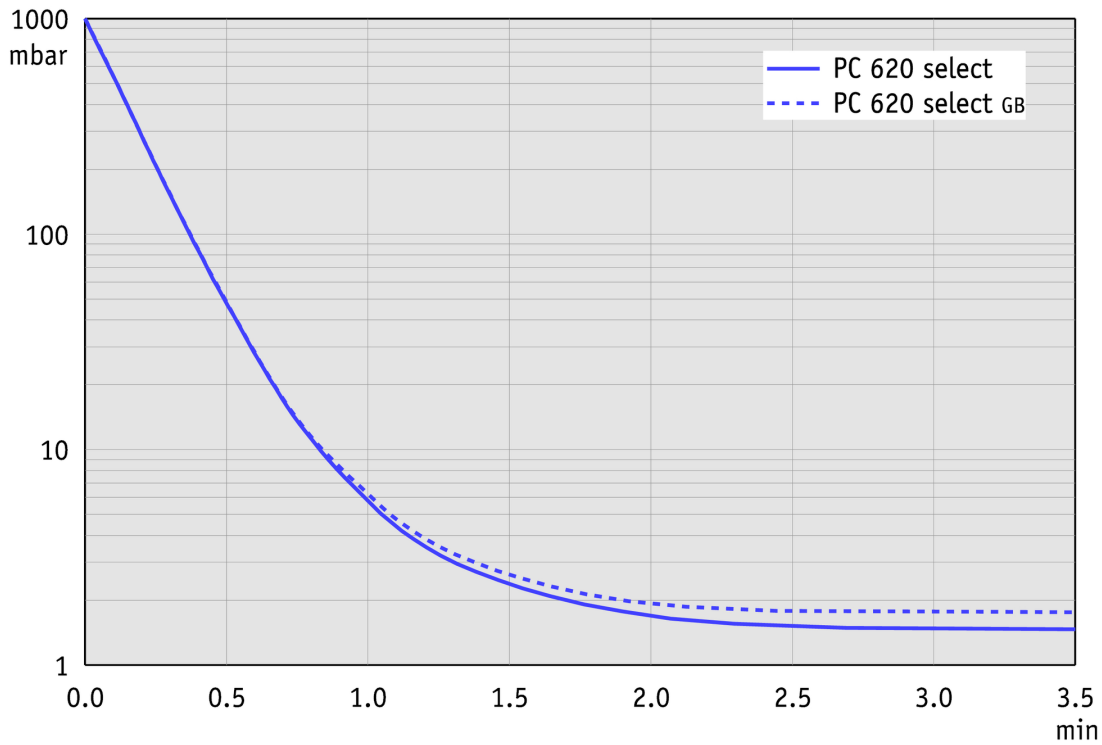
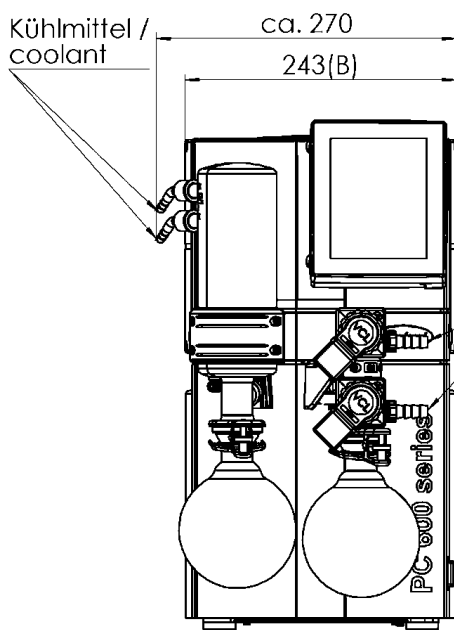


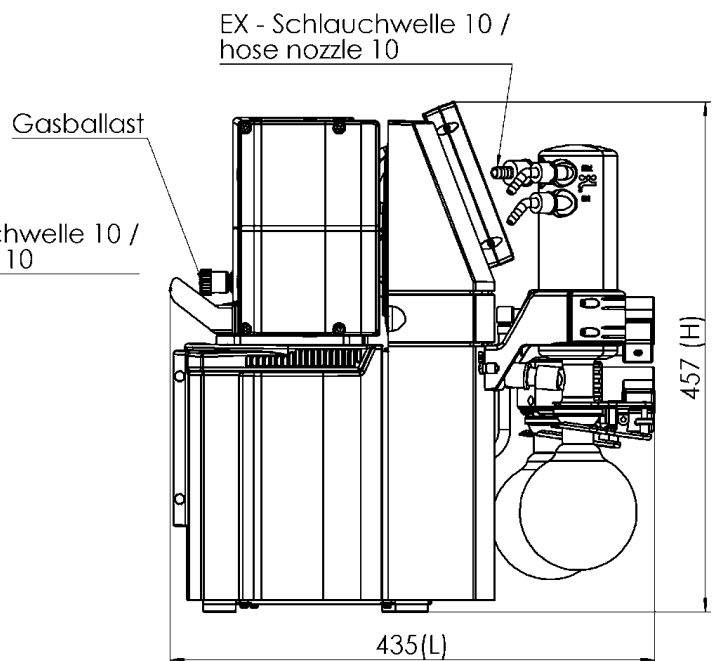
Gráfico de curva de bombeo a 60 Hz (Volumen 10 l)



Hoja de dimensiones



Alle Maße / all dimensions (mm)
Gewicht / weight: ca. 20,6 kg



VACUUBRAND PC 620 select
Version 2018/04/05

VACUUBRAND GMBH + CO KG
P.O. Box 1664
97877 Wertheim
T +49 9342 808 5550
F +49 9342 808 5555

info@vacuubrand.com
www.vacuubrand.com

VACUUBRAND®

VACUUBRAND is part of the Brand group, a manufacturer of high-quality and innovative laboratory equipment and vacuum technology with a global team of approx. 1,000 employees.

With highly motivated and qualified employees, we manufacture the world's most comprehensive product family for vacuum generation, measurement and control for the rough and fine vacuum range in the laboratory.

All with one goal:

Enabling our customers to run reliable, safe and efficient processes. This is why we commit ourselves to continuous innovation, first-class performance, and outstanding quality.

Engineering excellence is central to our ability to deliver products and solutions renowned for their quality, durability, and reliability. Innovative technology, high quality materials and extensive testing deliver unmatched performance - engineered and manufactured in Germany.

Together with you, our experts will find the best solution for your application and provide you with first-class service along the way.

BRAND (Shanghai) Trading Co., Ltd.
Shanghai, China

T +86 21 6422 2318
info@brand.com.cn
china.brand.com.cn

BRAND Scientific Equipment Pvt. Ltd.
Mumbai, India

T +91 22 42957790
customersupport@brand.co.in
www.brand.co.in

BRANDTECH® Scientific, Inc.
Essex, CT. United States of America

T +1 860 767 2562
info@brandtech.com
www.brandtech.com