

Sistema de vacío con resistencia química MZ 2C NT +AK+EK

[Enlace al sitio web](#)



Descripción del producto

Este sistema de vacío versión química tiene un amplio campo de aplicaciones como evacuación, evaporación y bombeo de gases y vapores en laboratorios químicos, biológicos y farmacéuticos. Las aplicaciones típicas son concentradores a vacío, rotavapores y estufas a vacío. El separador de entrada (AK), hecho en vidrio y con recubrimiento protector, retiene partículas y líquidos. El condensador en la salida (EK) es muy eficaz y compacto. El condensador es capaz de recuperar casi el 100% de disolventes, recicla de forma efectiva protegiendo el medio ambiente.

Rendimiento

- resistencia química elevada y una superior tolerancia a vapores
- alto rendimiento incluso a niveles de bajo vacío
- vacío final óptimo incluso con gas ballast abierto
- completamente silenciosa y muy baja vibración
- excelente comportamiento con el medio ambiente gracias a su eficaz recuperación de disolventes

Información de pedido

| Descripción del producto | Tensión nominal frecuencia de red | Tipo de enchufe | N° de artículo |
|--------------------------|-------------------------------------|-----------------|----------------|
| MZ 2C NT +AK+EK | 230 V 50-60 Hz | CN | 20732607 |

Artículos suministrados

Puesto de vacío completamente montado, listo para su uso, con manual.

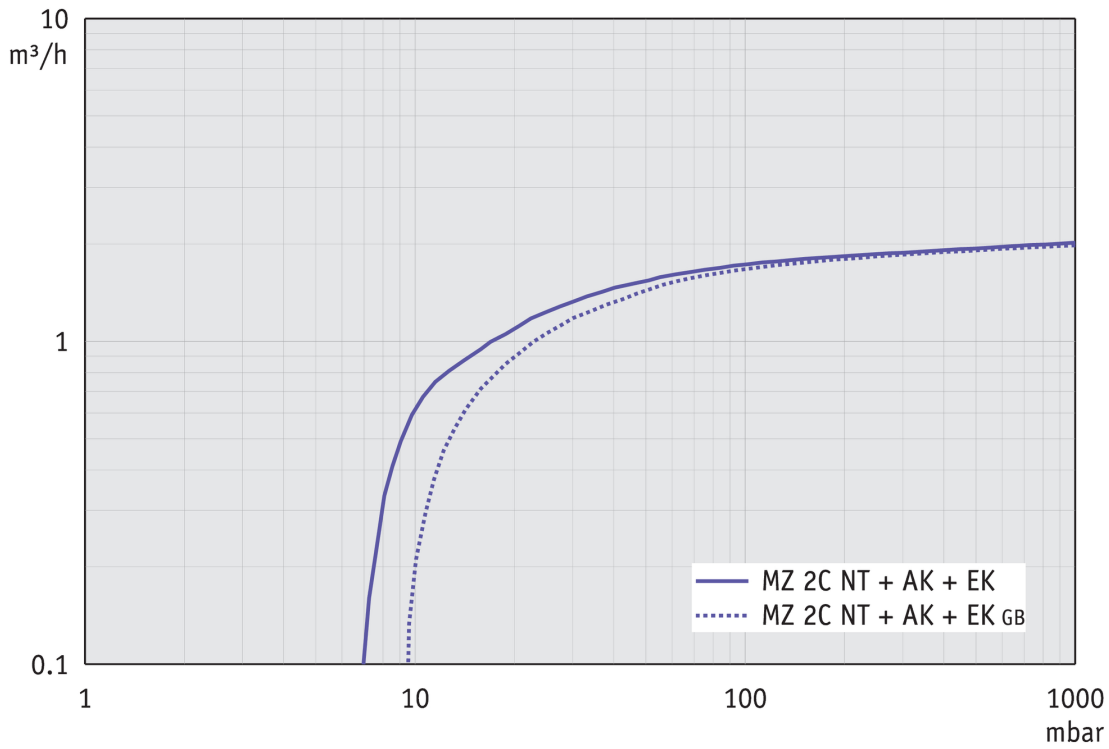
Accesorios

- Silenciador con manguera 5cm DN 8-10mm (20636588)
- VACUU-LAN® modulo Einstellwinkel 90° (20637873)
- Manguera de vacío en caucho DN 8 mm (20686001)

Datos técnicos

| | |
|---|--|
| Máx. Capacidad de aspiración 50 Hz (mbar) | 2 m ³ /h |
| Máx. Capacidad de aspiración 60 Hz (cfm) | 1.4 cfm |
| Vacío final | 7 mbar / 5 torr |
| Vacío final con gas ballast | 12 mbar / 9 torr |
| Número de cilindros | 2 |
| Número de etapas | 2 |
| Temperatura ambiente admisible durante (operación) | 10 - 40 °C |
| Temperatura ambiente admisible durante (almacenaje) | -10 - 60 °C |
| Max. Presión de salida (abs.) | 1.1 bar |
| Conexión, lado de aspiración | Oliva DN 8-10 mm |
| Conexión, lado de la presión | Oliva DN 8-10 mm |
| Conexión agua de refrigeración | 2 x oliva DN 6-8 mm |
| Capacidad del motor | 0.18 kW |
| La velocidad nominal 50/60 Hz | 1500/1800 min ⁻¹ |
| Clase de protección según IEC 60529 | IP 40 |
| Dimensiones (L x Ancho x Alt.) | 326 mm x 243 mm x 402 mm |
| Peso | 14.2 kg |
| Ruido (nivel de presión sonora) en dBA a 50 Hz o 1500 rpm/62% (VARIO)/1500 rpm (VARIO-SP)/12500 Upm (VACUU-PURE®) | 45 dBA |
| Conformidad ATEX | II 3/- G Ex h IIC T3 Gc X Internal Atm. only |
| Certificación NRTL | Sí |

Curva de capacidad de aspiración a 50 Hz



Curva de bombeo en 50 Hz (Volumen 10 l)

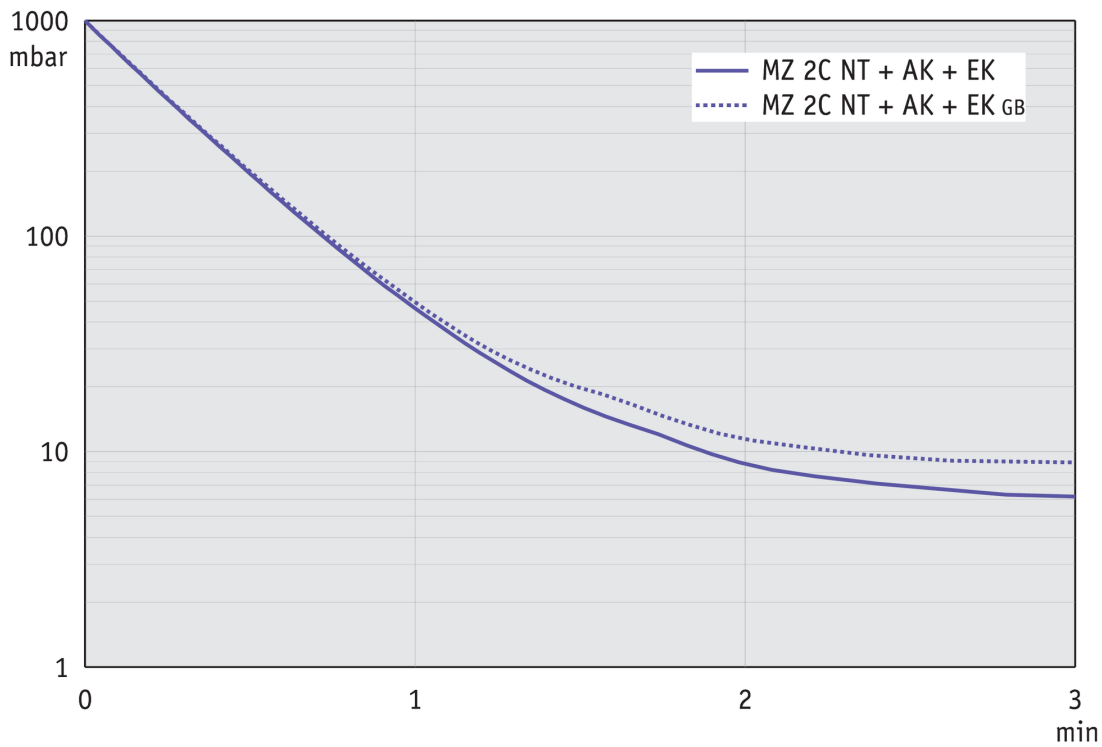


Gráfico de caudal de aspiración a 60 Hz

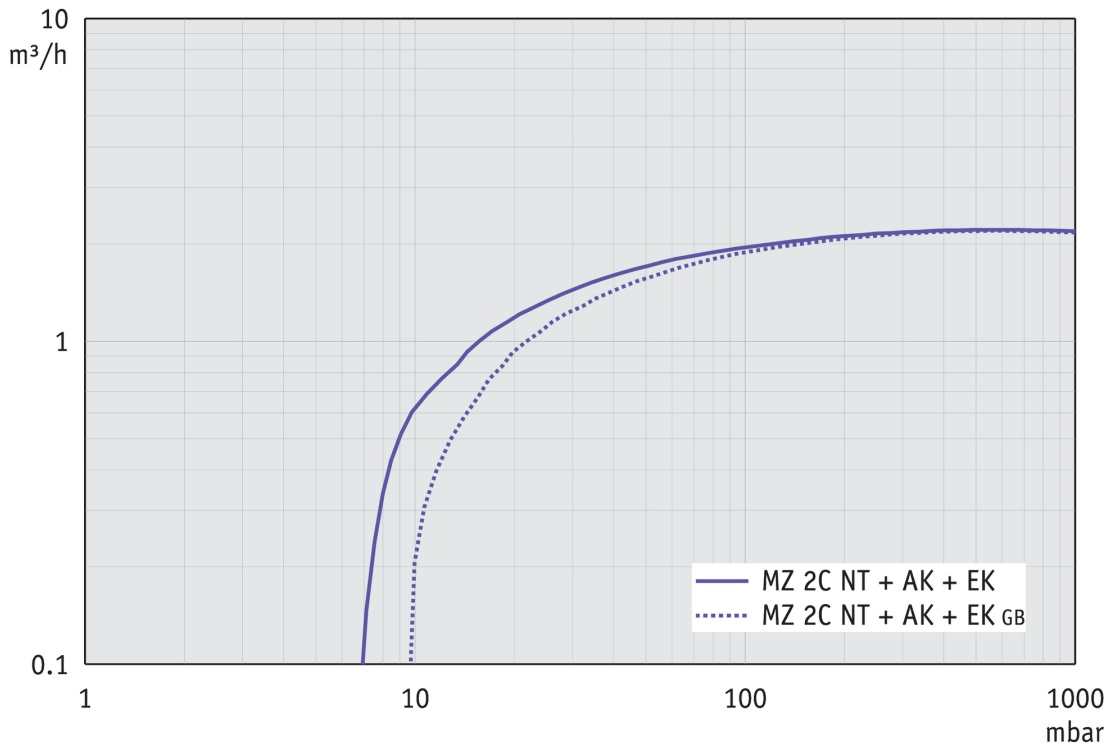
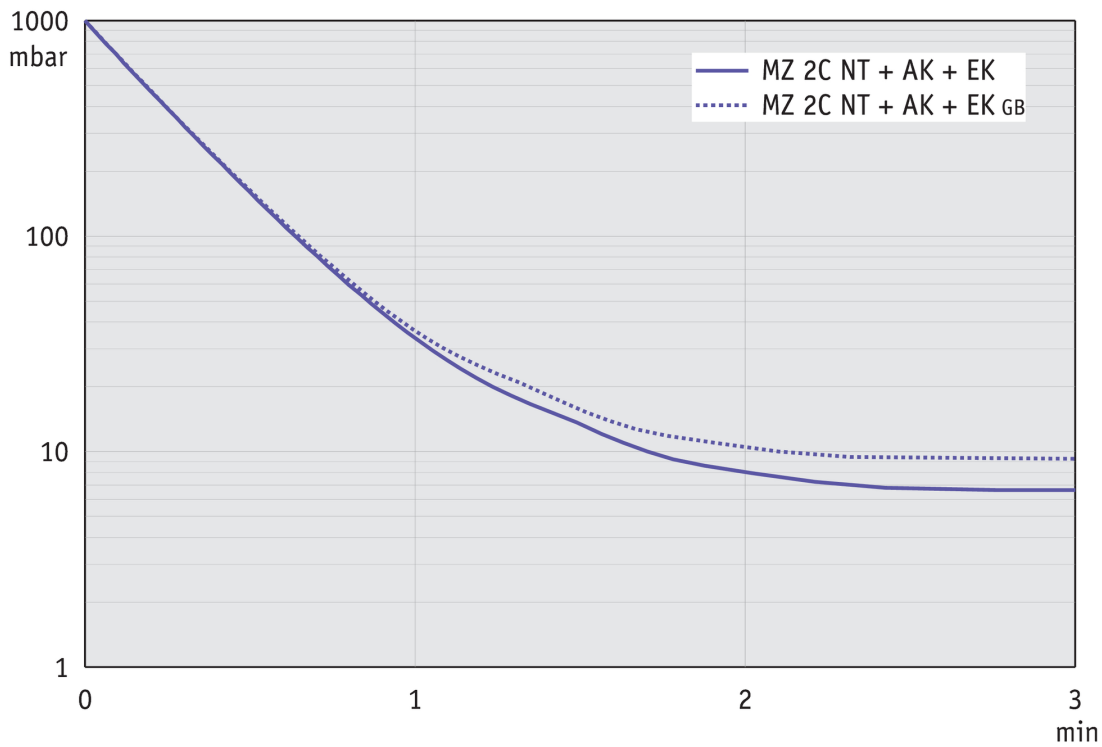
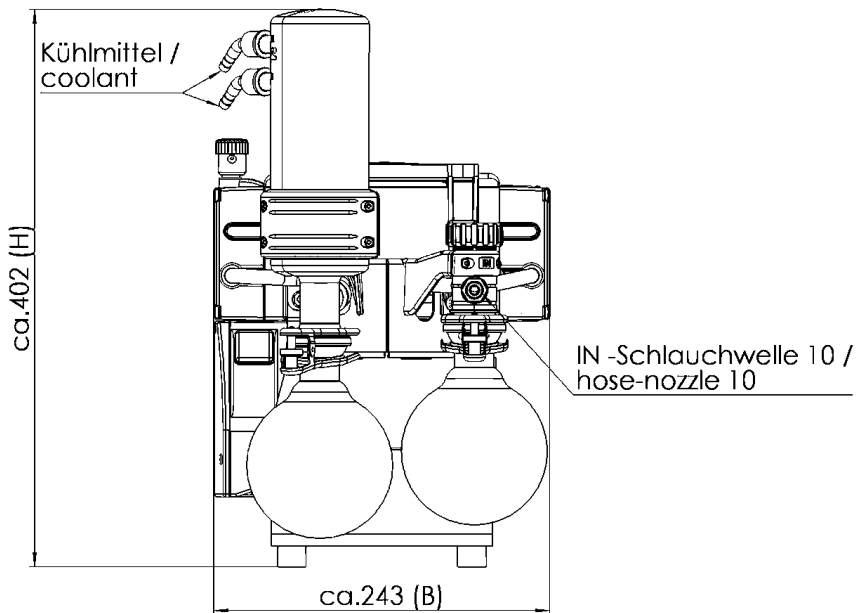


Gráfico de curva de bombeo a 60 Hz (Volumen 10 l)

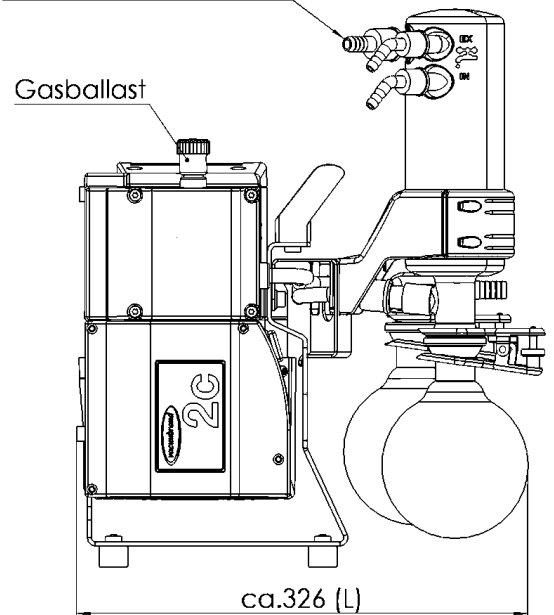


Hoja de dimensiones



Alle Maße / all dimensions (mm)
Gewicht / weight: 14,2 kg

EX - Schlauchwelle 10 /
hose-nozzle 10



VACUUBRAND MZ 2C NT AK+EK
Version 2009/03/23

VACUUBRAND GMBH + CO KG
P.O. Box 1664
97877 Wertheim
T +49 9342 808 5550
F +49 9342 808 5555

info@vacuubrand.com
www.vacuubrand.com

VACUUBRAND®

VACUUBRAND is part of the Brand group, a manufacturer of high-quality and innovative laboratory equipment and vacuum technology with a global team of approx. 1,000 employees.

With highly motivated and qualified employees, we manufacture the world's most comprehensive product family for vacuum generation, measurement and control for the rough and fine vacuum range in the laboratory.

All with one goal:

Enabling our customers to run reliable, safe and efficient processes. This is why we commit ourselves to continuous innovation, first-class performance, and outstanding quality.

Engineering excellence is central to our ability to deliver products and solutions renowned for their quality, durability, and reliability. Innovative technology, high quality materials and extensive testing deliver unmatched performance - engineered and manufactured in Germany.

Together with you, our experts will find the best solution for your application and provide you with first-class service along the way.

BRAND (Shanghai) Trading Co., Ltd.
Shanghai, China

T +86 21 6422 2318
info@brand.com.cn
china.brand.com.cn

BRAND Scientific Equipment Pvt. Ltd.
Mumbai, India

T +91 22 42957790
customersupport@brand.co.in
www.brand.co.in

BRANDTECH® Scientific, Inc.
Essex, CT. United States of America

T +1 860 767 2562
info@brandtech.com
www.brandtech.com