

# Sistema de vacío con resistencia química MD 1C +AK+EK

[Enlace al sitio web](#)



## Descripción del producto

Este sistema de vacío químico tiene un amplio campo de aplicaciones como evacuación, evaporación y bombeo de gases y vapores. Este sistema se usa con los disolventes de alto punto de ebullición y a menudo reemplaza a las bombas rotativas de aceite. Típicas aplicaciones son los rotavapores y las estufas de vacío. El separador de entrada (AK), hecho en vidrio y con recubrimiento protector, retiene partículas y líquidos. El condensador en la salida (EK) es muy eficaz y compacto. El condensador es capaz de recuperar el 100% de disolventes, recicla de forma efectiva protegiendo el medio ambiente.

## Rendimiento

- excelente resistencia química y una elevada tolerancia a vapores
- alto rendimiento incluso hasta cerca del vacío final
- vacío final excelente incluso con gas ballast abierto
- completamente silenciosa y muy baja vibración
- excelente conformidad con el medio ambiente gracias a su eficaz recuperación de disolventes

## Información de pedido

Descripción del producto	Tensión nominal   frecuencia de red	Tipo de enchufe	N° de artículo
MD 1C +AK+EK	220-230 V   50-60 Hz 100-115 V   50-60 Hz	CEE	20696620
MD 1C +AK+EK	220-230 V   50-60 Hz 100-115 V   50-60 Hz	CH, CN	20696621
MD 1C +AK+EK	220-230 V   50-60 Hz 100-115 V   50-60 Hz	UK, IN	20696622
MD 1C +AK+EK	220-230 V   50-60 Hz 100-115 V   50-60 Hz	US	20696623

## Artículos suministrados

Sistema de vacío completamente montado, listo para su uso, con manual.

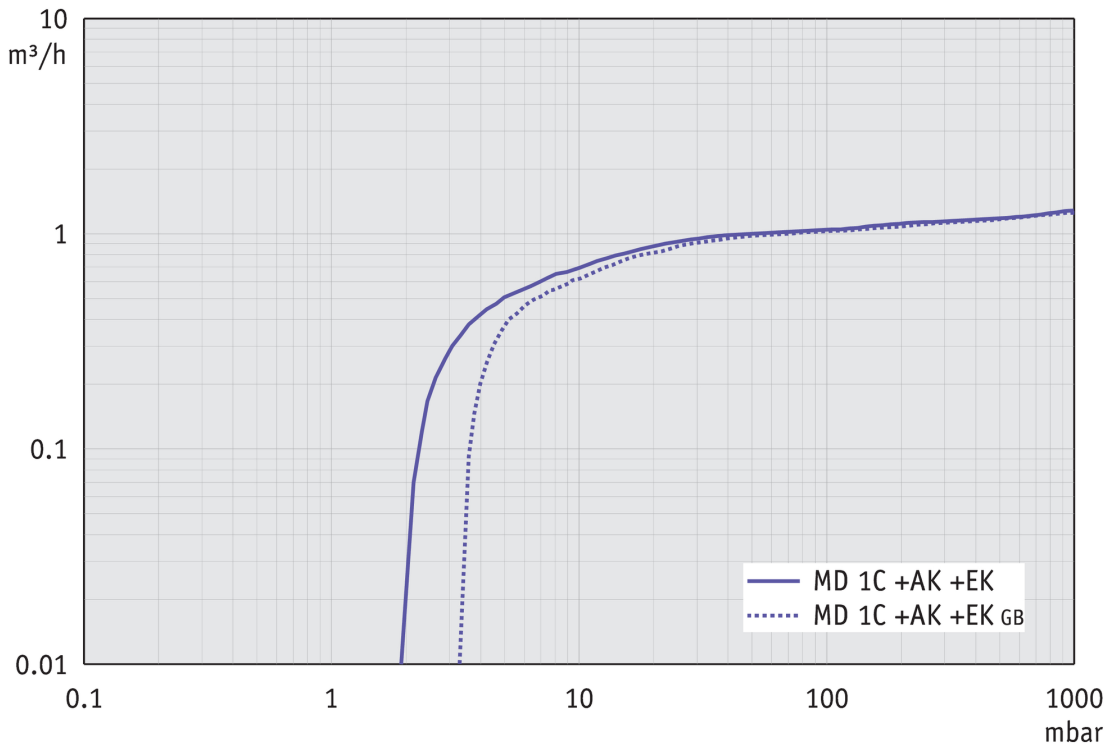
## Accesorios

- Silenciador con manguera 5cm DN 8-10mm (20636588)
- VACUU·LAN® modulo Einstellwinkel 90° (20637873)
- Manguera de vacío en caucho DN 8 mm (20686001)

## Datos técnicos

Máx. Capacidad de aspiración 50 Hz (mbar)	1.3 m <sup>3</sup> /h
Máx. Capacidad de aspiración 60 Hz (cfm)	0.88 cfm
Vacío final	2 mbar / 1.5 torr
Vacío final con gas ballast	4 mbar / 3 torr
Número de cilindros	4
Número de etapas	3
Temperatura ambiente admisible durante (operación)	10 - 40 °C
Temperatura ambiente admisible durante (almacenaje)	-10 - 60 °C
Max. Presión de salida (abs.)	1.1 bar
Conexión, lado de aspiración	Oliva DN 8-10 mm
Conexión, lado de la presión	Oliva DN 8-10 mm
Conexión agua de refrigeración	2 x oliva DN 6-8 mm
Capacidad del motor	0.08 kW
La velocidad nominal 50/60 Hz	1500/1800 min <sup>-1</sup>
Clase de protección según IEC 60529	IP 40
Dimensiones (L x Ancho x Alt.)	316 mm x 239 mm x 405 mm
Peso	11 kg
Ruido (nivel de presión sonora) en dBA a 50 Hz o 1500 rpm/62% (VARIO)/1500 rpm (VARIO-SP)/12500 Upm (VACUU·PURE®)	45 dBA
Certificación NRTL	Sí

Curva de capacidad de aspiración a 50 Hz



Curva de bombeo en 50 Hz (Volumen 10 l)

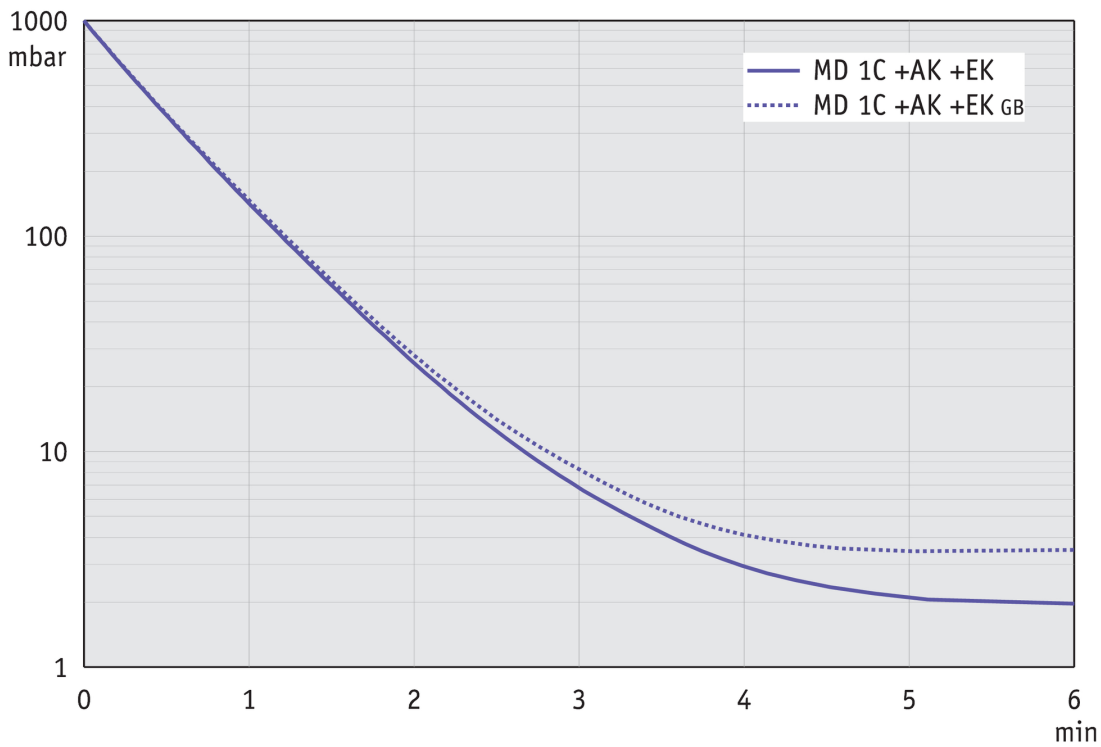


Gráfico de caudal de aspiración a 60 Hz

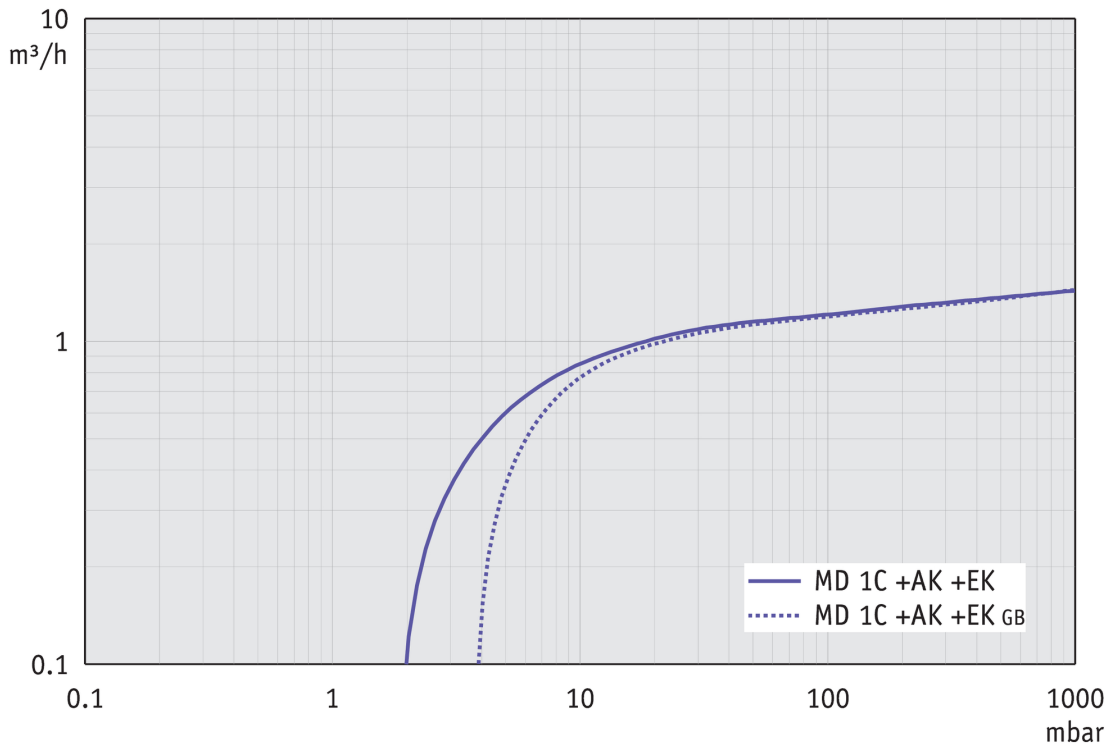
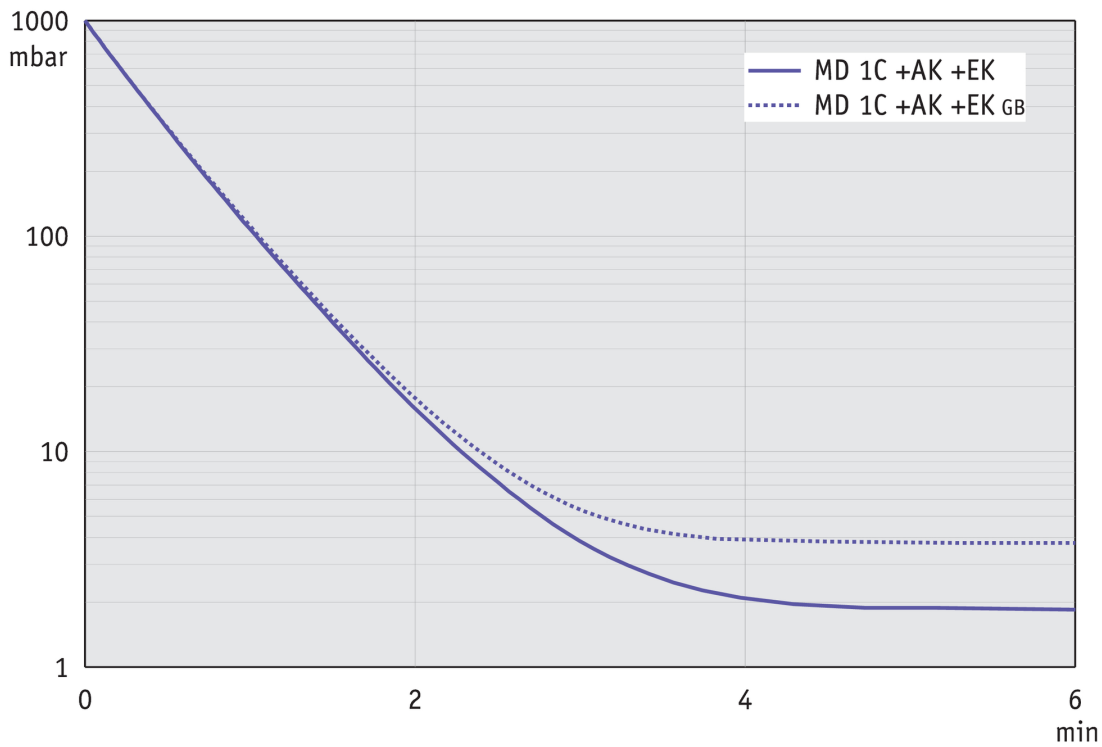
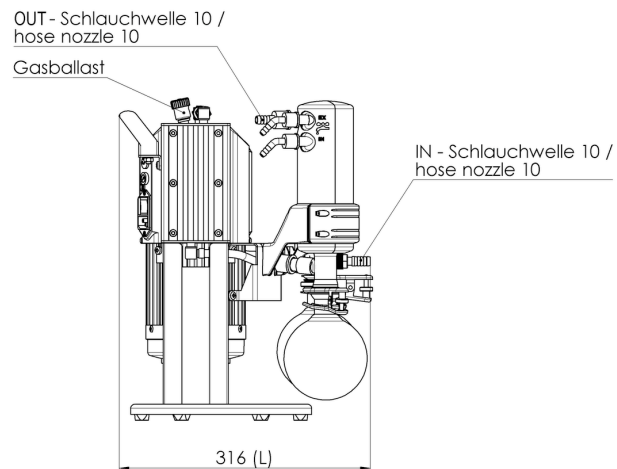
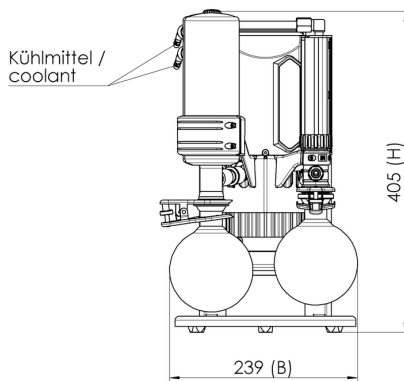


Gráfico de curva de bombeo a 60 Hz (Volumen 10 l)



## Hoja de dimensiones



VACUUBRAND MD 1C +AK+EK  
Version 05

Alle Maße / all dimensions [mm]

VACUUBRAND GMBH + CO KG  
P.O. Box 1664  
97877 Wertheim  
T +49 9342 808 5550  
F +49 9342 808 5555

info@vacuubrand.com  
www.vacuubrand.com

**VACUUBRAND®**

VACUUBRAND is part of the Brand group, a manufacturer of high-quality and innovative laboratory equipment and vacuum technology with a global team of approx. 1,000 employees.

With highly motivated and qualified employees, we manufacture the world's most comprehensive product family for vacuum generation, measurement and control for the rough and fine vacuum range in the laboratory.

**All with one goal:**

Enabling our customers to run reliable, safe and efficient processes. This is why we commit ourselves to continuous innovation, first-class performance, and outstanding quality.

Engineering excellence is central to our ability to deliver products and solutions renowned for their quality, durability, and reliability. Innovative technology, high quality materials and extensive testing deliver unmatched performance - engineered and manufactured in Germany.

Together with you, our experts will find the best solution for your application and provide you with first-class service along the way.

BRAND (Shanghai) Trading Co., Ltd.  
Shanghai, China

T +86 21 6422 2318  
info@brand.com.cn  
china.brand.com.cn

BRAND Scientific Equipment Pvt. Ltd.  
Mumbai, India

T +91 22 42957790  
customersupport@brand.co.in  
www.brand.co.in

BRANDTECH® Scientific, Inc.  
Essex, CT. United States of America

T +1 860 767 2562  
info@brandtech.com  
www.brandtech.com