

# Bomba de membrana con resistencia química ME 8C NT

[Enlace al sitio web](#)



## Descripción del producto

Bombas a membrana libres de aceite versión química son una solución excelente para hacer vacío en vapores y gases corrosivos. Las bombas de una etapa proporcionan la ventaja de una alta capacidad de bombeo y un vacío final de 70 mbar. Todas las partes en contacto con el medio están fabricadas en plásticos fluorados resistentes químicamente. Membranas en PTFE para incrementar la vida útil de la bomba. Estas bombas grandes tienen una excepcional alta capacidad de aspiración. Las características de la nueva serie NT mejora el rendimiento del vacío y una superior tolerancia a vapores.

## Rendimiento

- excelente resistencia química y elevada tolerancia a vapores
- alto rendimiento incluso hasta cerca del vacío final
- diseño compacto
- completamente silenciosa y muy baja vibración
- larga vida útil de las membranas, accionamiento libre de mantenimiento

## Información de pedido

| Descripción del producto | Tensión nominal   frecuencia de red | Tipo de enchufe | Nº de artículo |
|--------------------------|-------------------------------------|-----------------|----------------|
| ME 8C NT                 | 230 V   50-60 Hz                    | CH, CN          | 20734201       |

## Artículos suministrados

Bomba completamente montada, lista para usar, con manual.

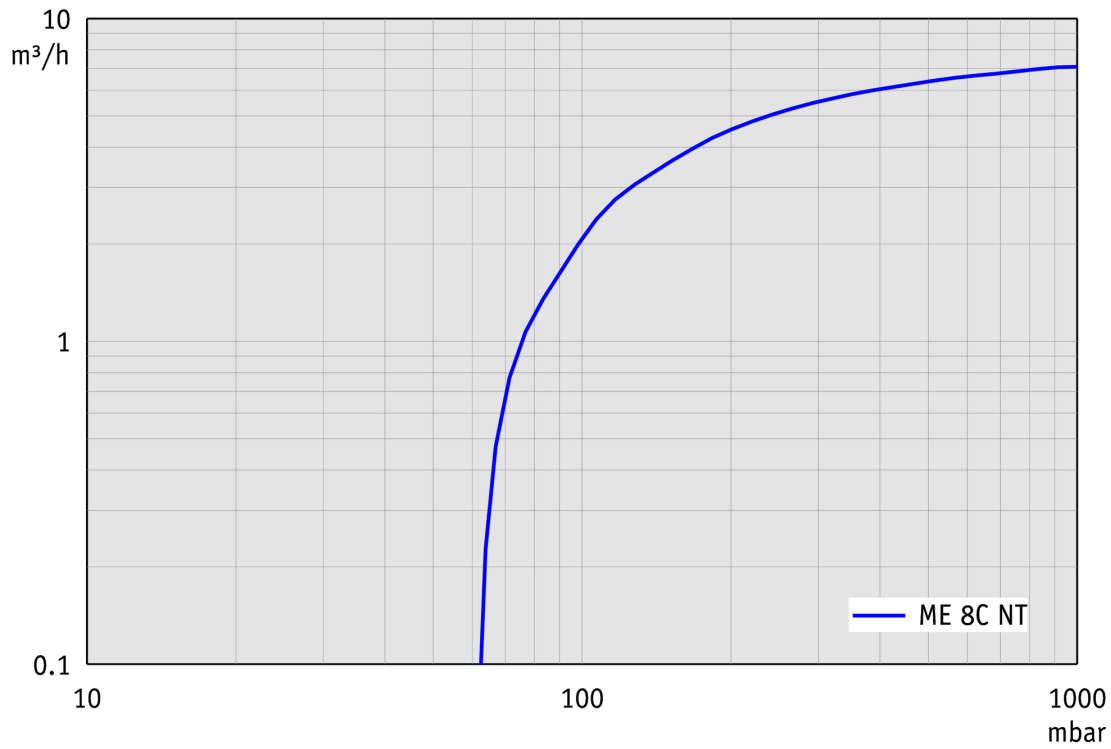
## Accesorios

- Silenciador con manguera 5cm DN 8-10mm (20636588)
- Manguera de vacío en caucho DN 8 mm (20686001)

**Datos técnicos**

|   |  |
|---|--|
| Máx. Capacidad de aspiración 50 Hz (mbar)   | 7.1 m <sup>3</sup> /h                        |
| Máx. Capacidad de aspiración 60 Hz (cfm)  | 4.6 cfm                                      |
| Vacío final   | 70 mbar / 52 torr                            |
| Número de cilindros   | 4  |
| Número de etapas  | 1  |
| Temperatura ambiente admisible durante (operación)  | 10 - 40 °C                                   |
| Temperatura ambiente admisible durante (almacenaje)   | -10 - 60 °C                                  |
| Max. Presión de salida (abs.)   | 1.1 bar                                      |
| Conexión, lado de aspiración  | Oliva DN 8-10 mm                             |
| Conexión, lado de la presión  | Oliva DN 8-10 mm                             |
| Capacidad del motor   | 0.25 kW                                      |
| La velocidad nominal 50/60 Hz   | 1500/1800 min <sup>-1</sup>                  |
| Clase de protección según IEC 60529   | IP 40  |
| Dimensiones (L x Ancho x Alt.)  | 328 mm x 243 mm x 198 mm                     |
| Peso  | 14.3 kg                                      |
| Ruido (nivel de presión sonora) en dBA a 50 Hz o 1500 rpm/62% (VARIO)/1500 rpm (VARIO-SP)/12500 Upm (VACUU·PURE®) | 45 dBA                                       |
| Conformidad ATEX  | II 3/- G Ex h IIC T3 Gc X Internal Atm. only |
| Certificación NRTL  | Sí   |

Curva de capacidad de aspiración a 50 Hz



Curva de bombeo en 50 Hz (Volumen 100 l)

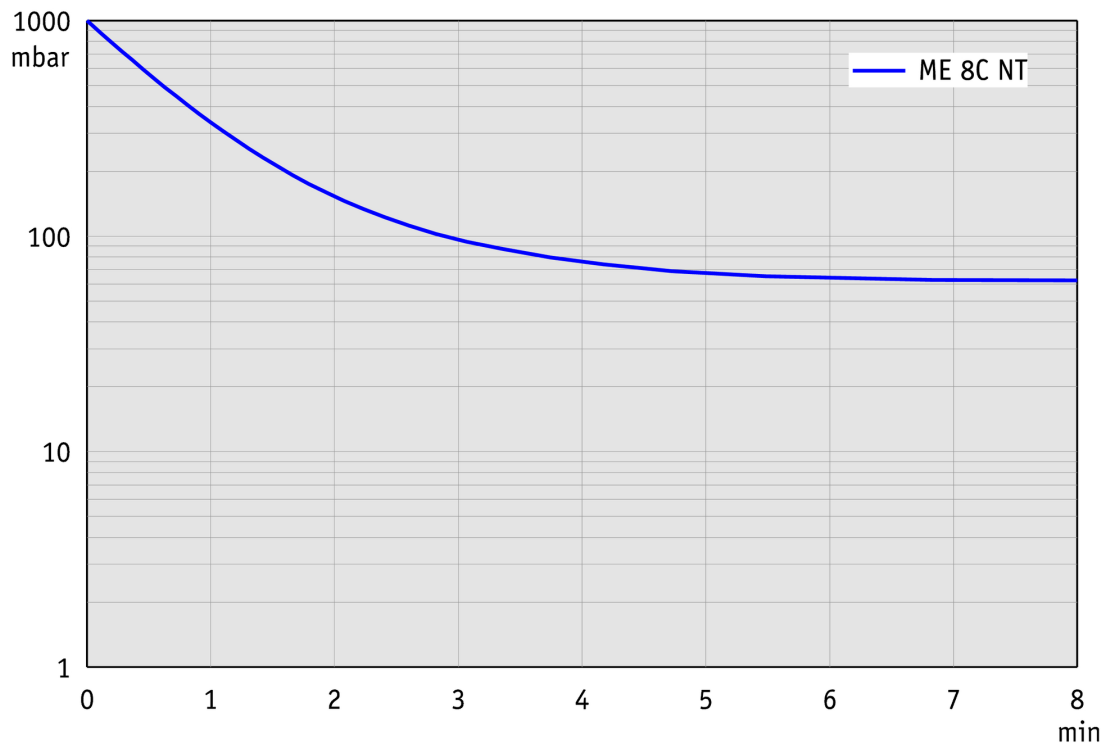


Gráfico de caudal de aspiración a 60 Hz

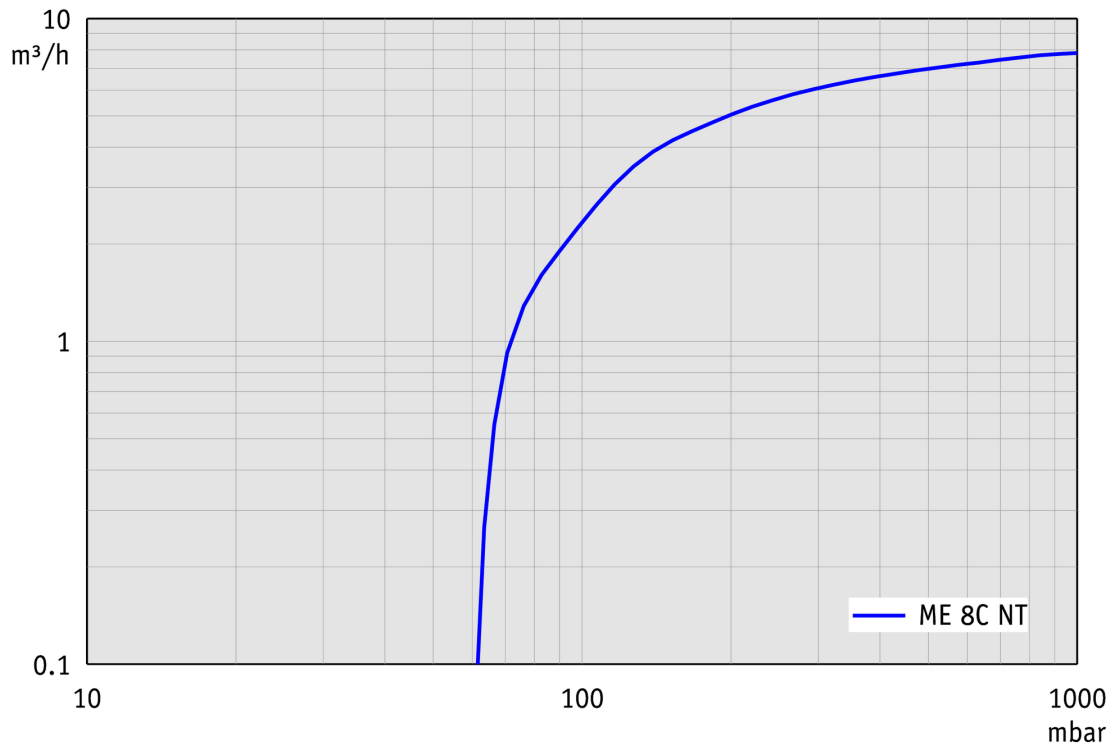
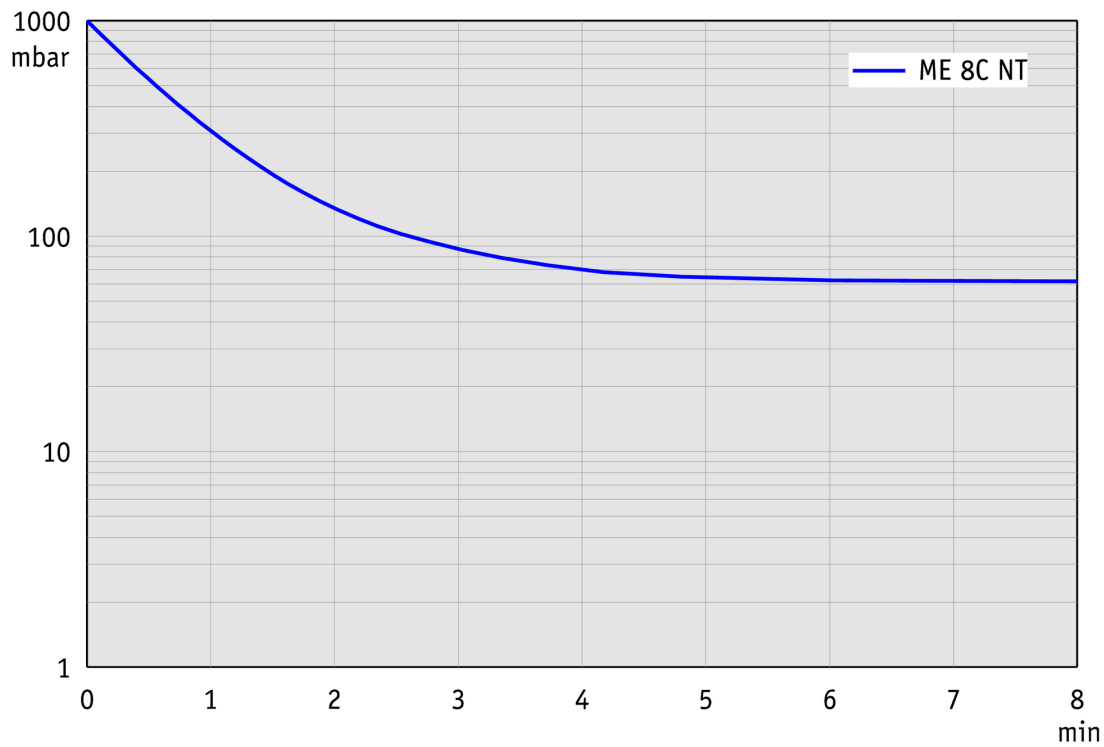
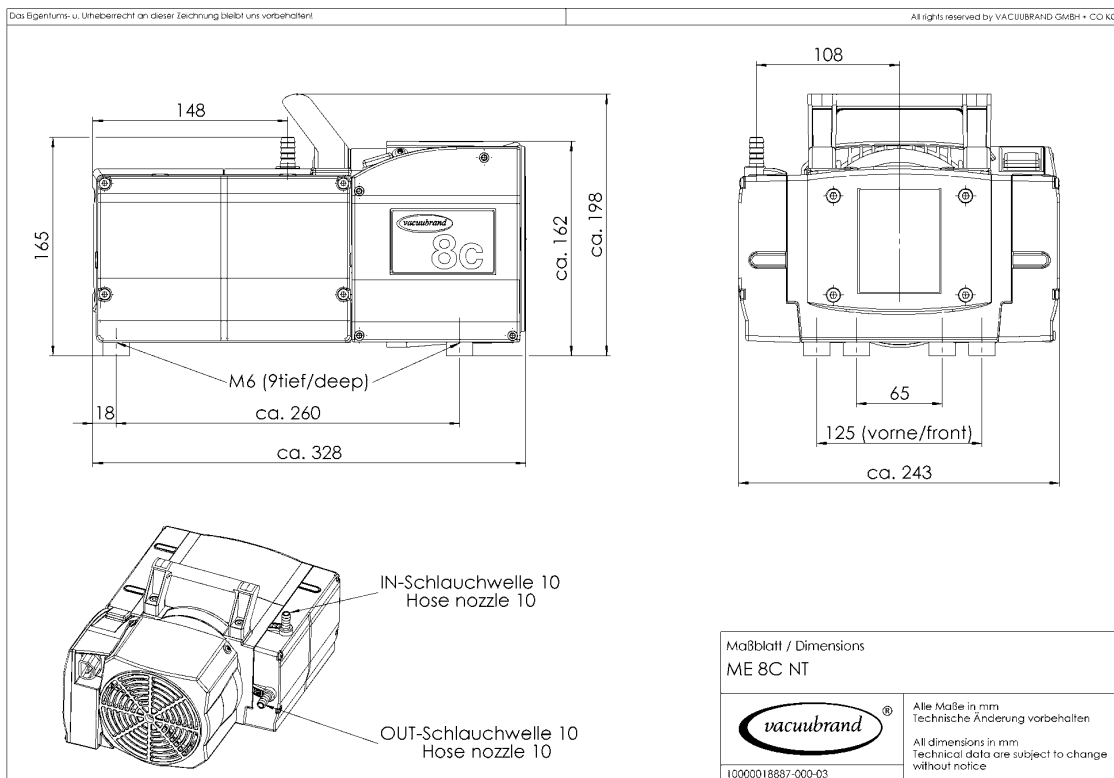


Gráfico de curva de bombeo a 60 Hz (Volumen 100 l)



## Hoja de dimensiones



VACUUBRAND GMBH + CO KG  
P.O. Box 1664  
97877 Wertheim  
T +49 9342 808 5550  
F +49 9342 808 5555

info@vacuubrand.com  
www.vacuubrand.com

**VACUUBRAND®**

VACUUBRAND is part of the Brand group, a manufacturer of high-quality and innovative laboratory equipment and vacuum technology with a global team of approx. 1,000 employees.

With highly motivated and qualified employees, we manufacture the world's most comprehensive product family for vacuum generation, measurement and control for the rough and fine vacuum range in the laboratory.

**All with one goal:**

Enabling our customers to run reliable, safe and efficient processes. This is why we commit ourselves to continuous innovation, first-class performance, and outstanding quality.

Engineering excellence is central to our ability to deliver products and solutions renowned for their quality, durability, and reliability. Innovative technology, high quality materials and extensive testing deliver unmatched performance - engineered and manufactured in Germany.

Together with you, our experts will find the best solution for your application and provide you with first-class service along the way.

BRAND (Shanghai) Trading Co., Ltd.  
Shanghai, China

T +86 21 6422 2318  
info@brand.com.cn  
china.brand.com.cn

BRAND Scientific Equipment Pvt. Ltd.  
Mumbai, India

T +91 22 42957790  
customersupport@brand.co.in  
www.brand.co.in

BRANDTECH® Scientific, Inc.  
Essex, CT. United States of America

T +1 860 767 2562  
info@brandtech.com  
www.brandtech.com