

Sistema de vacío con resistencia química MV 10C NT +EK

[Enlace al sitio web](#)



Descripción del producto

Bombas de membrana libres de aceite versión química de cuatro etapas, son ideales para la aspiración de gases y vapores corrosivos y satisfacen las más altas exigencias de vacío final. La construcción de la bomba de cuatro etapas con sus ocho cilindros ofrece una ventajosa combinación de elevada capacidad de aspiración y especialmente un buen vacío final de hasta 0,9 mbar en una compacta construcción. Los gases y vapores aspirados solo entran en contacto con las partes revestidas con materiales de fluorocarbono de excelente resistencia química. El muy probado diseño tipo sándwich de las membranas de PTFE hace que tengan una muy larga vida útil. Equipada con un condensador de emisiones (EK) la MV 10C NT +EK es un equipo ideal para la recuperación de solventes y por ende amigable con el medio ambiente. De manera opcional se puede adquirir la trampa de entrada de la bomba (AK) para proteger contra partículas y gotas de líquidos.

Rendimiento

- excelente tolerancia a productos químicos y condensaciones
- tiempos de proceso cortos gracias a su alta capacidad de aspiración aun cerca del vacío final
- muy silenciosa y de bajas vibraciones
- muy buen vacío final aun con válvula de gas ballast abierta
- versiones con EK: excelente conformidad con el medio ambiente gracias a su eficaz recuperación de disolventes

Información de pedido

| Descripción del producto | Tensión nominal frecuencia de red | Tipo de enchufe | Nº de artículo |
|--------------------------|-------------------------------------|-----------------|----------------|
| MV 10C NT +EK | 200-230 V 50-60 Hz | CEE | 20744500 |

Artículos suministrados

Puesto de bomba completamente montado, listo para su uso, con manual de instrucciones.

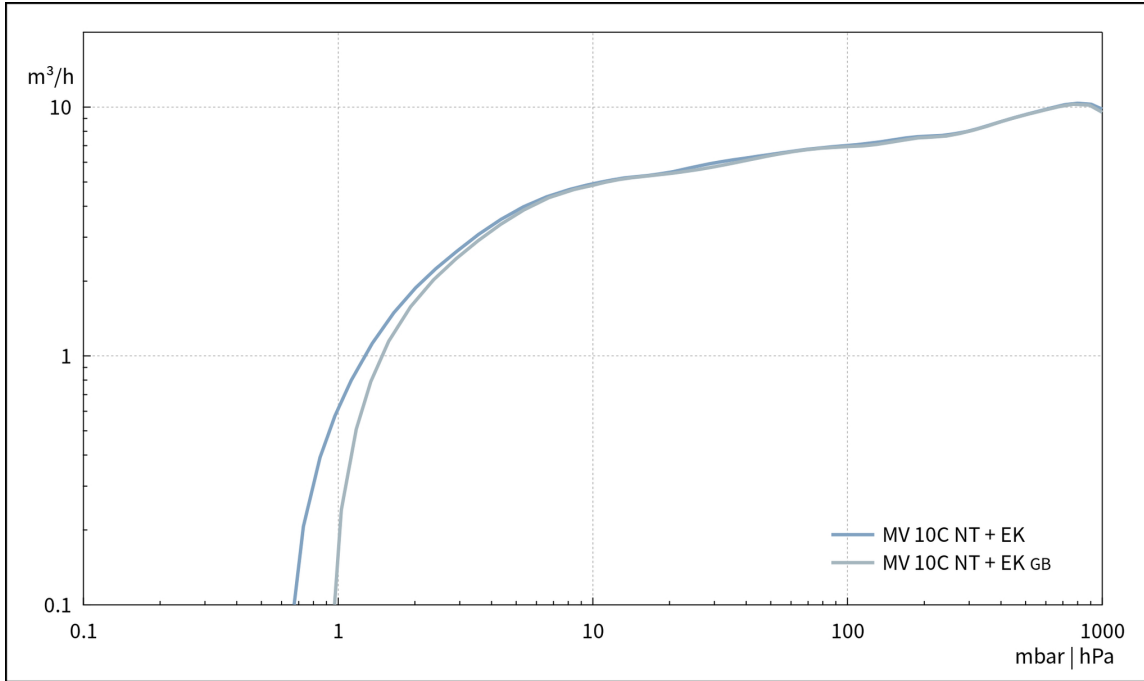
Accesorios

- Silenciador con manguera 5cm DN 8-10mm (20636588)
- Abrazadera para brida KF DN 20/25 (20660001)
- Anillo de centrado externo para bridas KF DN 20/25 (20660196)
- Tubería de vacío en PVC con espiral interno en acero inoxidable con bridas KF DN 25 (20686021)
- Convertidor de brida a oliva (conexión de mangueras) KF DN 25 / DN 10 mm (20662807)
- Manguera de vacío en caucho DN 10 mm (20686002)

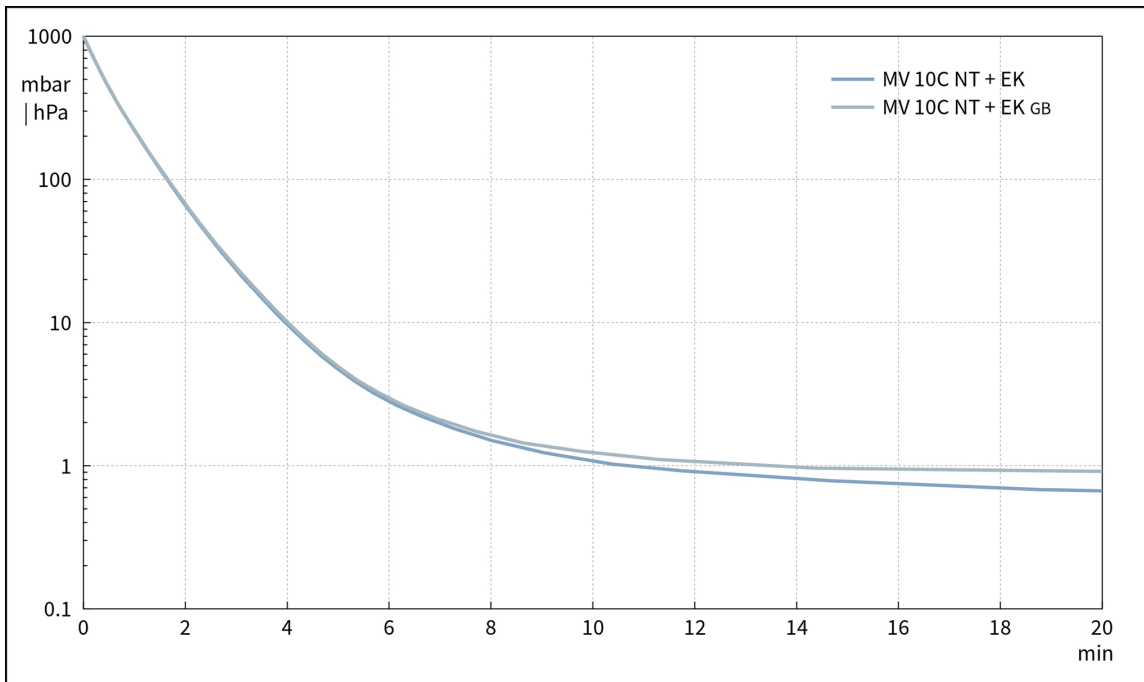
Datos técnicos

| | |
|---|--|
| Máx. Capacidad de aspiración 50 Hz (mbar) | 9.5 m ³ /h |
| Máx. Capacidad de aspiración 60 Hz (cfm) | 5.6 cfm |
| Vacío final | 0.9 mbar / 0.68 torr |
| Vacío final con gas ballast | 1.5 mbar / 1.1 torr |
| Número de cilindros | 8 |
| Número de etapas | 4 |
| Temperatura ambiente admisible durante (operación) | 10 - 40 °C |
| Temperatura ambiente admisible durante (almacenaje) | -10 - 60 °C |
| Max. Presión de salida (abs.) | 1.1 bar |
| Conexión, lado de aspiración | Brida KF DN 25 |
| Conexión, lado de la presión | Oliva DN 8-10 mm |
| Conexión agua de refrigeración | 2 x oliva DN 6-8 mm |
| Capacidad del motor | 0.53 kW |
| La velocidad nominal 50/60 Hz | 1650 min ⁻¹ |
| Clase de protección según IEC 60529 | IP 40 |
| Dimensiones (L x Ancho x Alt.) | 528 mm x 387 mm x 395 mm |
| Peso | 28.3 kg |
| Ruido (nivel de presión sonora) en dBA a 50 Hz o 1500 rpm/62% (VARIO)/1500 rpm (VARIO-SP)/12500 Upm (VACUU-PURE®) | 50 dBA |
| Conformidad ATEX | II 3/- G Ex h IIC T3 Gc X Internal Atm. only |
| Certificación NRTL | No |

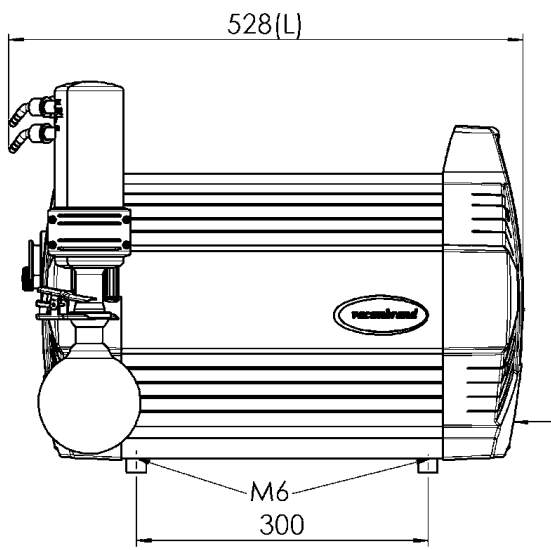
Curva de capacidad de aspiración a 50 Hz



Curva de bombeo en 50 Hz (Volumen 100 l)

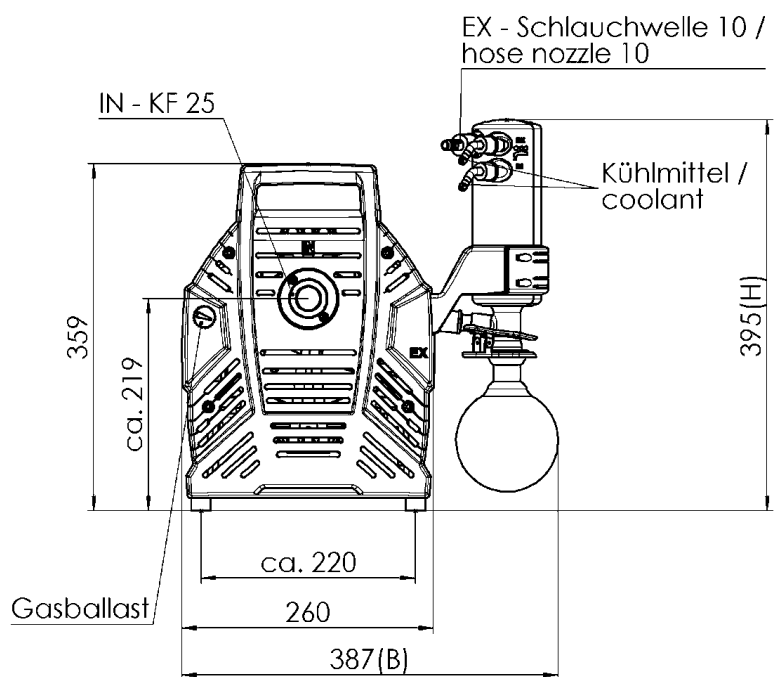


Hoja de dimensiones



Ein-/Ausschalter, Kaltgerätestecker EN 60320
ON/OFF switch, IEC plug EN 60320

Alle Maße / all dimensions (mm)



VACUUBRAND ME 16C NT EK, MD 12C NT EK, MV 10C NT EK
Version 2013/07/29

VACUUBRAND GMBH + CO KG
P.O. Box 1664
97877 Wertheim
T +49 9342 808 5550
F +49 9342 808 5555

info@vacuubrand.com
www.vacuubrand.com

VACUUBRAND®

VACUUBRAND is part of the Brand group, a manufacturer of high-quality and innovative laboratory equipment and vacuum technology with a global team of approx. 1,000 employees.

With highly motivated and qualified employees, we manufacture the world's most comprehensive product family for vacuum generation, measurement and control for the rough and fine vacuum range in the laboratory.

All with one goal:

Enabling our customers to run reliable, safe and efficient processes. This is why we commit ourselves to continuous innovation, first-class performance, and outstanding quality.

Engineering excellence is central to our ability to deliver products and solutions renowned for their quality, durability, and reliability. Innovative technology, high quality materials and extensive testing deliver unmatched performance - engineered and manufactured in Germany.

Together with you, our experts will find the best solution for your application and provide you with first-class service along the way.

BRAND (Shanghai) Trading Co., Ltd.
Shanghai, China

T +86 21 6422 2318
info@brand.com.cn
china.brand.com.cn

BRAND Scientific Equipment Pvt. Ltd.
Mumbai, India

T +91 22 42957790
customersupport@brand.co.in
www.brand.co.in

BRANDTECH® Scientific, Inc.
Essex, CT. United States of America

T +1 860 767 2562
info@brandtech.com
www.brandtech.com