

# Bomba de membrana con resistencia química MV 10C NT

[Enlace al sitio web](#)



## Descripción del producto

Las bombas de cuatro etapas de membrana son la solución excelente para trabajo continuo libre de aceite. El diseño de la bomba de ocho cilindros MV 10C NT proporciona la combinación ventajosa de alto caudal y un alto vacío de 0.9 mbar con un diseño compacto. Todas las partes internas en contacto con el medio bombeado están fabricadas en fluoroplásticos. Membranas bien acabadas tipo sandwich y válvulas PTFE incrementa y extiende la vida de la bomba químicamente reforzados. Mejorada con un condensador (EK) la MV 10C NT +EK proporciona un excelente eficiencia ecológica con una recuperación de solventes eficaz. Un separador en el lado de succión (AK) hecho en vidrio (con recubrimiento protector) contra partículas y gotas de líquidos están disponibles como accesorio opcional.

## Rendimiento

- alta tolerancia a sustancias químicas y condensados
- tiempos de proceso más cortos debido a la muy alta capacidad de aspiración, incluso cerca del vacío final
- muy bajo en vibraciones y silencioso
- excelente vacío final también con válvula de gas ballast abierto
- excelente conformidad con el medio ambiente gracias a su eficaz recuperación de disolventes (accesorios de acuerdo al modelo)

## Información de pedido

Descripción del producto	Tensión nominal   frecuencia de red	Tipo de enchufe	N° de artículo
MV 10C NT	200-230 V   50-60 Hz	CEE	20744300
MV 10C NT	200-230 V   50-60 Hz	UK, IN	20744302
MV 10C NT	100-120 V   50-60 Hz	US	20744303

## Artículos suministrados

Bomba completamente montada para su uso con manual de instrucciones.

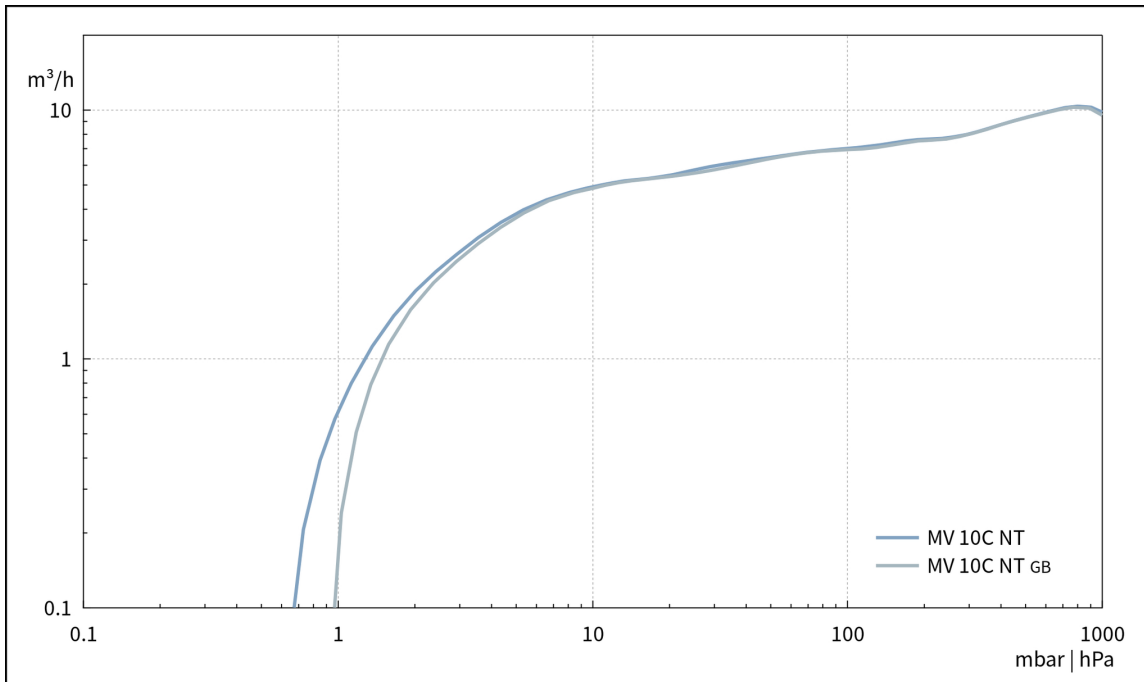
## Accesorios

- Trampa de entrada AK con balón de vidrio de 500 ml con bridas KF DN 25 y oliva DN 15 mm AK 500 / KF DN 25 (20699979)
- Silenciador con manguera 5cm DN 8-10mm (20636588)
- Abrazadera para brida KF DN 20/25 (20660001)
- Anillo de centrado externo para bridas KF DN 20/25 (20660196)
- Tubería de vacío en PVC con espiral interno en acero inoxidable con bridas KF DN 25 (20686021)
- Convertidor de brida a oliva (conexión de mangueras) KF DN 25 / DN 10 mm (20662807)
- Manguera de vacío en caucho DN 10 mm (20686002)

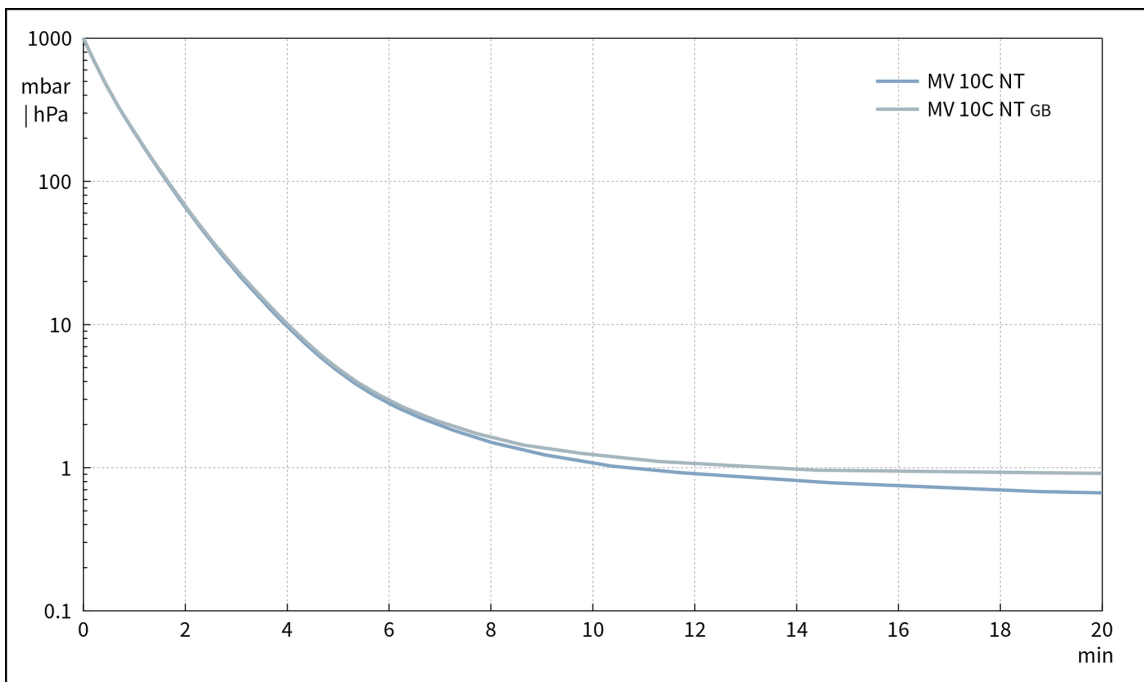
**Datos técnicos**

Máx. Capacidad de aspiración 50 Hz (mbar)	9.5 m <sup>3</sup> /h
Máx. Capacidad de aspiración 60 Hz (cfm)	5.6 cfm
Vacío final	0.9 mbar / 0.68 torr
Vacío final con gas ballast	1.5 mbar / 1.1 torr
Número de cilindros	8
Número de etapas	4
Temperatura ambiente admisible durante (operación)	10 - 40 °C
Temperatura ambiente admisible durante (almacenaje)	-10 - 60 °C
Max. Presión de salida (abs.)	1.1 bar
Conexión, lado de aspiración	Brida KF DN 25
Conexión, lado de la presión	Oliva DN 15 mm
Capacidad del motor	0.53 kW
La velocidad nominal 50/60 Hz	1650 min <sup>-1</sup>
Clase de protección según IEC 60529	IP 40
Dimensiones (L x Ancho x Alt.)	533 mm x 260 mm x 359 mm
Peso	28.1 kg
Ruido (nivel de presión sonora) en dBA a 50 Hz o 1500 rpm/62% (VARIO)/1500 rpm (VARIO-SP)/12500 Upm (VACUU·PURE®)	50 dBA
Conformidad ATEX	II 3/- G Ex h IIC T3 Gc X Internal Atm. only
Certificación NRTL	No

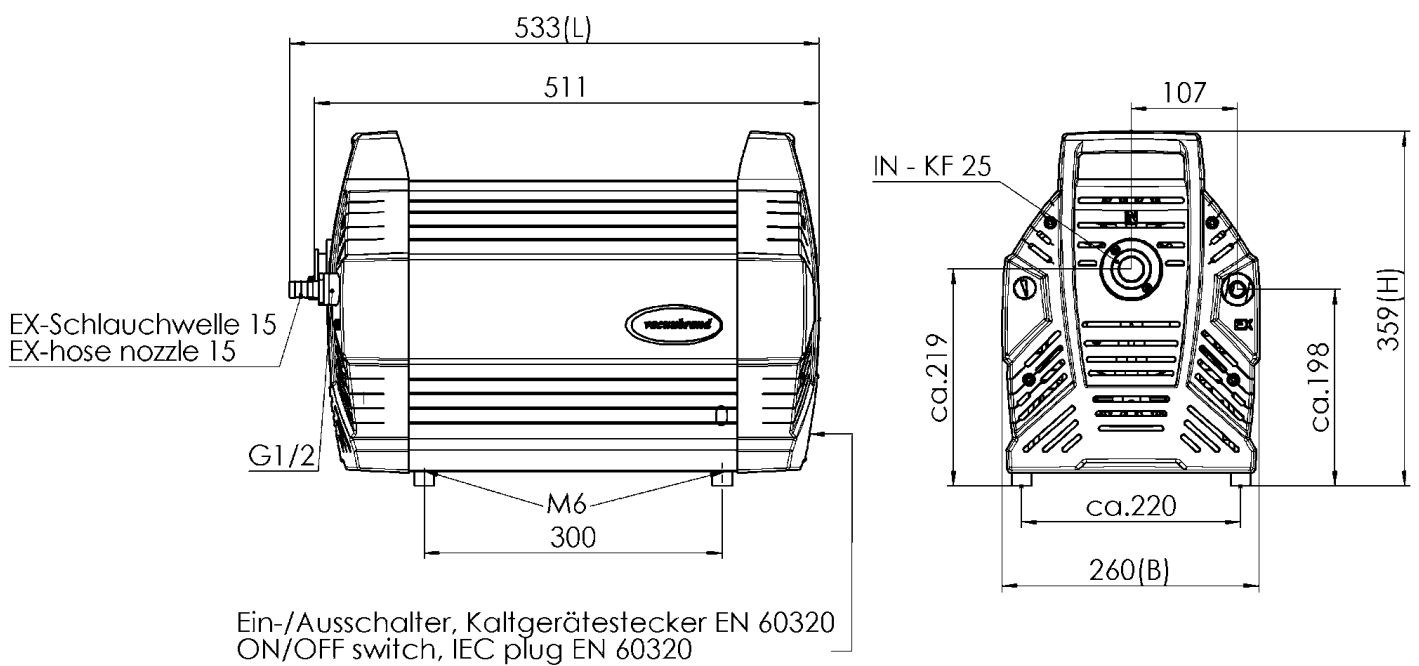
Curva de capacidad de aspiración a 50 Hz



Curva de bombeo en 50 Hz (Volumen 100 l)



## Hoja de dimensiones



Alle Maße / all dimensions (mm)

VACUUBRAND ME 16C NT, MD 12C NT, MV 10C NT  
Version 2012/04/20

VACUUBRAND GMBH + CO KG  
P.O. Box 1664  
97877 Wertheim  
T +49 9342 808 5550  
F +49 9342 808 5555

info@vacuubrand.com  
www.vacuubrand.com

**VACUUBRAND®**

VACUUBRAND is part of the Brand group, a manufacturer of high-quality and innovative laboratory equipment and vacuum technology with a global team of approx. 1,000 employees.

With highly motivated and qualified employees, we manufacture the world's most comprehensive product family for vacuum generation, measurement and control for the rough and fine vacuum range in the laboratory.

**All with one goal:**

Enabling our customers to run reliable, safe and efficient processes. This is why we commit ourselves to continuous innovation, first-class performance, and outstanding quality.

Engineering excellence is central to our ability to deliver products and solutions renowned for their quality, durability, and reliability. Innovative technology, high quality materials and extensive testing deliver unmatched performance - engineered and manufactured in Germany.

Together with you, our experts will find the best solution for your application and provide you with first-class service along the way.

BRAND (Shanghai) Trading Co., Ltd.  
Shanghai, China

T +86 21 6422 2318  
info@brand.com.cn  
china.brand.com.cn

BRAND Scientific Equipment Pvt. Ltd.  
Mumbai, India

T +91 22 42957790  
customersupport@brand.co.in  
www.brand.co.in

BRANDTECH® Scientific, Inc.  
Essex, CT. United States of America

T +1 860 767 2562  
info@brandtech.com  
www.brandtech.com