

Sistema de vacío con resistencia química MD 12C NT +EK

[Enlace al sitio web](#)



Descripción del producto

Estos sistemas de vacío encuentran una amplia aplicación en la evacuación, evaporación y aspiración de gases y vapores. Sobre todo ofrecen una buena capacidad de aspiración y son ideales para altas exigencias de vacío por ejemplo para solventes con elevado punto de ebullición. La bomba básica MD 12C NT alcanza aún con el gas laste abierto un muy buen vacío final ofreciendo así un alto rendimiento en una compacta construcción. El consistente diseño para una máxima resistencia química, permite prácticamente un uso general en la química y farmacia. El condensador de emisiones (EK) es muy eficiente y compacto. Permite casi la recuperación total de los solventes para ser reciclados y para protección del medio ambiente. El sistema de vacío puede ser equipado posteriormente con una trampa de entrada (AK) para una mejor protección de la bomba contra partículas y gotas de líquidos.

Rendimiento

- excelente tolerancia a productos químicos y condensaciones
- procesos cortos debido a su buena capacidad de aspiración incluso cerca del vacío final
- muy silenciosa y de bajas vibraciones
- excelente vacío final, incluso con gas ballast abierto
- excelente conformidad con el medio ambiente gracias a su eficaz recuperación de disolventes.

Información de pedido

Descripción del producto	Tensión nominal frecuencia de red	Tipo de enchufe	N° de artículo
MD 12C NT +EK	200-230 V 50-60 Hz	CH, CN	20743501

Artículos suministrados

Puesto de bomba completamente montado listo para su uso con manual de instrucciones.

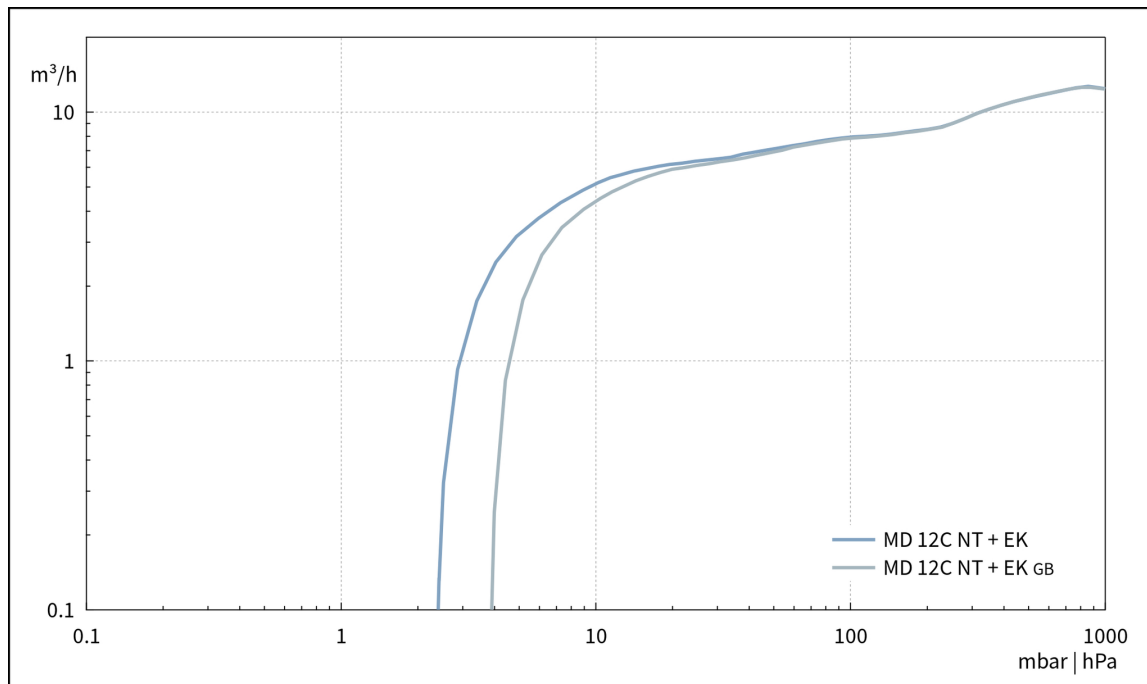
Accesorios

- Silenciador con manguera 5cm DN 8-10mm (20636588)
- Abrazadera para brida KF DN 20/25 (20660001)
- Anillo de centrado externo para bridas KF DN 20/25 (20660196)
- Tubería de vacío en PVC con espiral interno en acero inoxidable con bridas KF DN 25 (20686021)
- Convertidor de brida a oliva (conexión de mangueras) KF DN 25 / DN 10 mm (20662807)
- Manguera de vacío en caucho DN 10 mm (20686002)

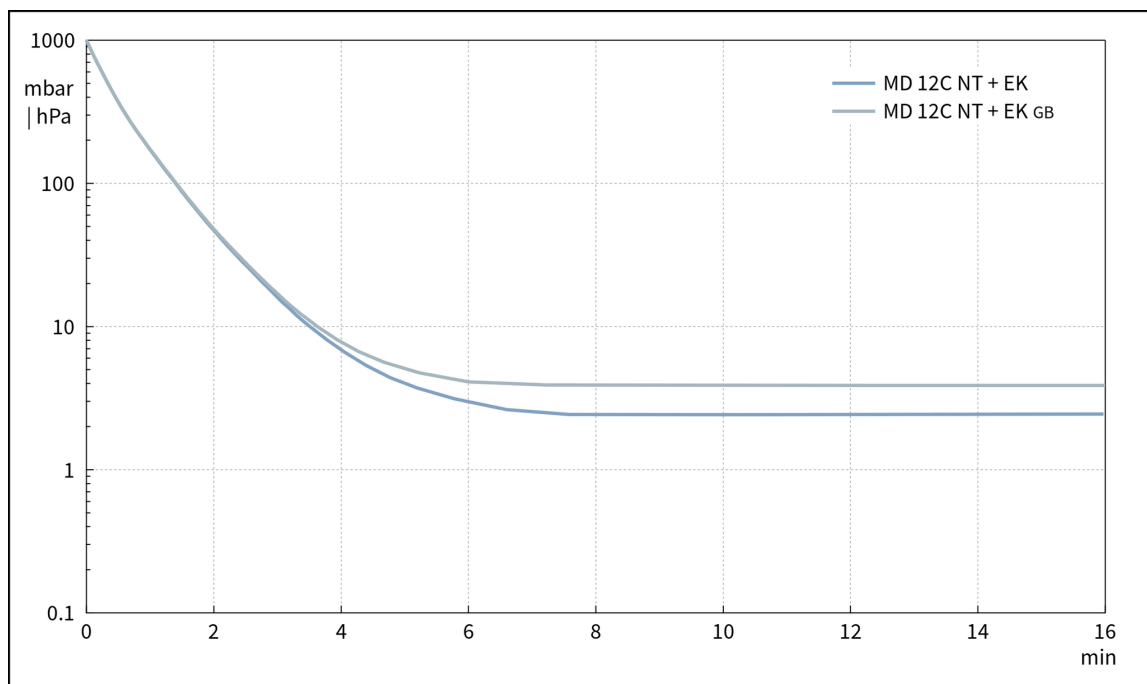
Datos técnicos

Máx. Capacidad de aspiración 50 Hz (mbar)	12 m ³ /h
Máx. Capacidad de aspiración 60 Hz (cfm)	7.0 cfm
Vacío final	2 mbar / 1.5 torr
Vacío final con gas ballast	4 mbar / 3 torr
Número de cilindros	8
Número de etapas	3
Temperatura ambiente admisible durante (operación)	10 - 40 °C
Temperatura ambiente admisible durante (almacenaje)	-10 - 60 °C
Max. Presión de salida (abs.)	1.1 bar
Conexión, lado de aspiración	Brida KF DN 25
Conexión, lado de la presión	Oliva DN 8-10 mm
Conexión agua de refrigeración	2 x oliva DN 6-8 mm
Capacidad del motor	0.53 kW
La velocidad nominal 50/60 Hz	1650 min ⁻¹
Clase de protección según IEC 60529	IP 40
Dimensiones (L x Ancho x Alt.)	528 mm x 387 mm x 395 mm
Peso	28.4 kg
Ruido (nivel de presión sonora) en dBA a 50 Hz o 1500 rpm/62% (VARIO)/1500 rpm (VARIO-SP)/12500 Upm (VACUU-PURE®)	50 dBA
Conformidad ATEX	II 3/- G Ex h IIC T3 Gc X Internal Atm. only
Certificación NRTL	No

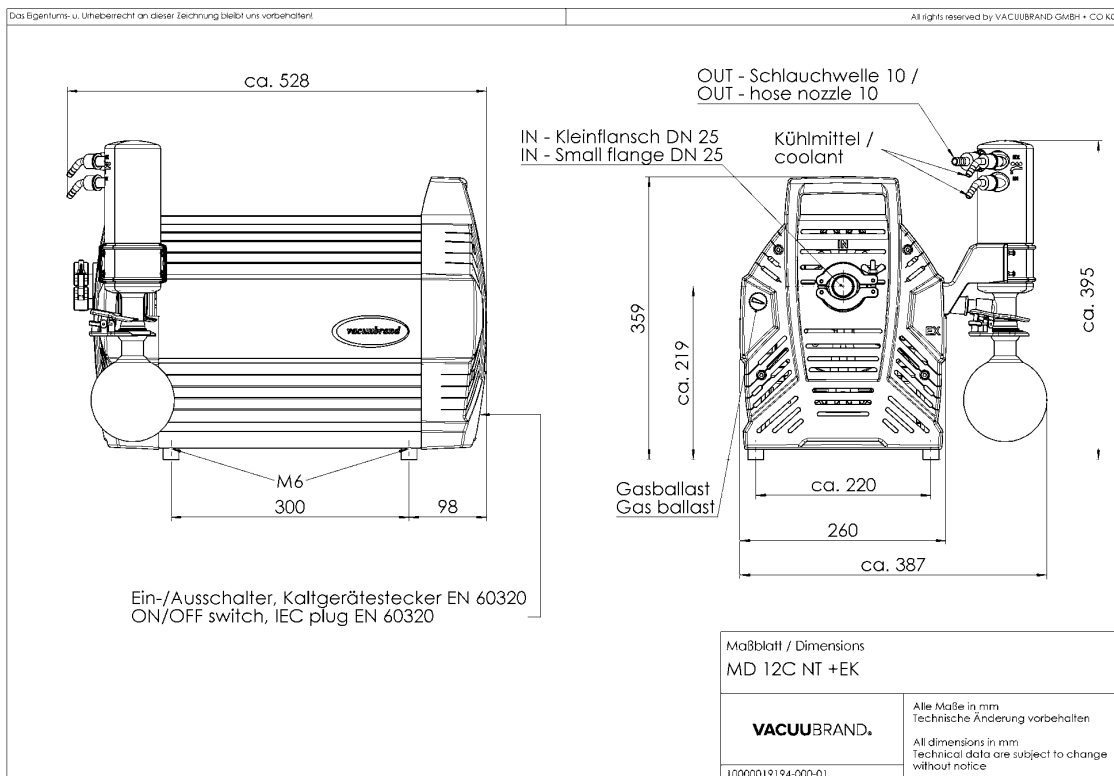
Curva de capacidad de aspiración a 50 Hz



Curva de bombeo en 50 Hz (Volumen 100 l)



Hoja de dimensiones



VACUUBRAND GMBH + CO KG
P.O. Box 1664
97877 Wertheim
T +49 9342 808 5550
F +49 9342 808 5555

info@vacuubrand.com
www.vacuubrand.com

VACUUBRAND®

VACUUBRAND is part of the Brand group, a manufacturer of high-quality and innovative laboratory equipment and vacuum technology with a global team of approx. 1,000 employees.

With highly motivated and qualified employees, we manufacture the world's most comprehensive product family for vacuum generation, measurement and control for the rough and fine vacuum range in the laboratory.

All with one goal:

Enabling our customers to run reliable, safe and efficient processes. This is why we commit ourselves to continuous innovation, first-class performance, and outstanding quality.

Engineering excellence is central to our ability to deliver products and solutions renowned for their quality, durability, and reliability. Innovative technology, high quality materials and extensive testing deliver unmatched performance - engineered and manufactured in Germany.

Together with you, our experts will find the best solution for your application and provide you with first-class service along the way.

BRAND (Shanghai) Trading Co., Ltd.
Shanghai, China

T +86 21 6422 2318
info@brand.com.cn
china.brand.com.cn

BRAND Scientific Equipment Pvt. Ltd.
Mumbai, India

T +91 22 42957790
customersupport@brand.co.in
www.brand.co.in

BRANDTECH® Scientific, Inc.
Essex, CT. United States of America

T +1 860 767 2562
info@brandtech.com
www.brandtech.com