

Puesto de bomba con resistencia química PC 101 NT

[Enlace al sitio web](#)



Descripción del producto

Este sistema de vacío versión química tiene un amplio campo de aplicaciones como evacuación, evaporación y bombeo de gases y vapores en laboratorios químicos, biológicos y farmacéuticos. Las aplicaciones típicas son rotavapores y estufas a vacío. La válvula de control manual regula la velocidad de bombeo en la conexión a vacío, el manómetro permite ver el vacío en forma analógica. El condensador en la salida (EK) es muy eficaz y compacto. El condensador es capaz de recuperar el 100% de disolventes, recicla de forma efectiva protegiendo el medio ambiente.

Rendimiento

- resistencia química elevada y una superior tolerancia a vapores
- alto rendimiento incluso a niveles de bajo vacío
- vacío final óptimo incluso con gas ballast abierto
- excelente comportamiento con el medio ambiente gracias a su eficaz recuperación de disolventes
- control del vacío manual, display analógico del vacío

Información de pedido

Descripción del producto	Tensión nominal frecuencia de red	Tipo de enchufe	N° de artículo
PC 101 NT	230 V 50-60 Hz	CEE	20733000
PC 101 NT	230 V 50-60 Hz	UK, IN	20733002
PC 101 NT	100-115 V 50-60 Hz 120 V 60 Hz	US	20733003

Artículos suministrados

Puesto de vacío completamente montado, listo para su uso, con manual.

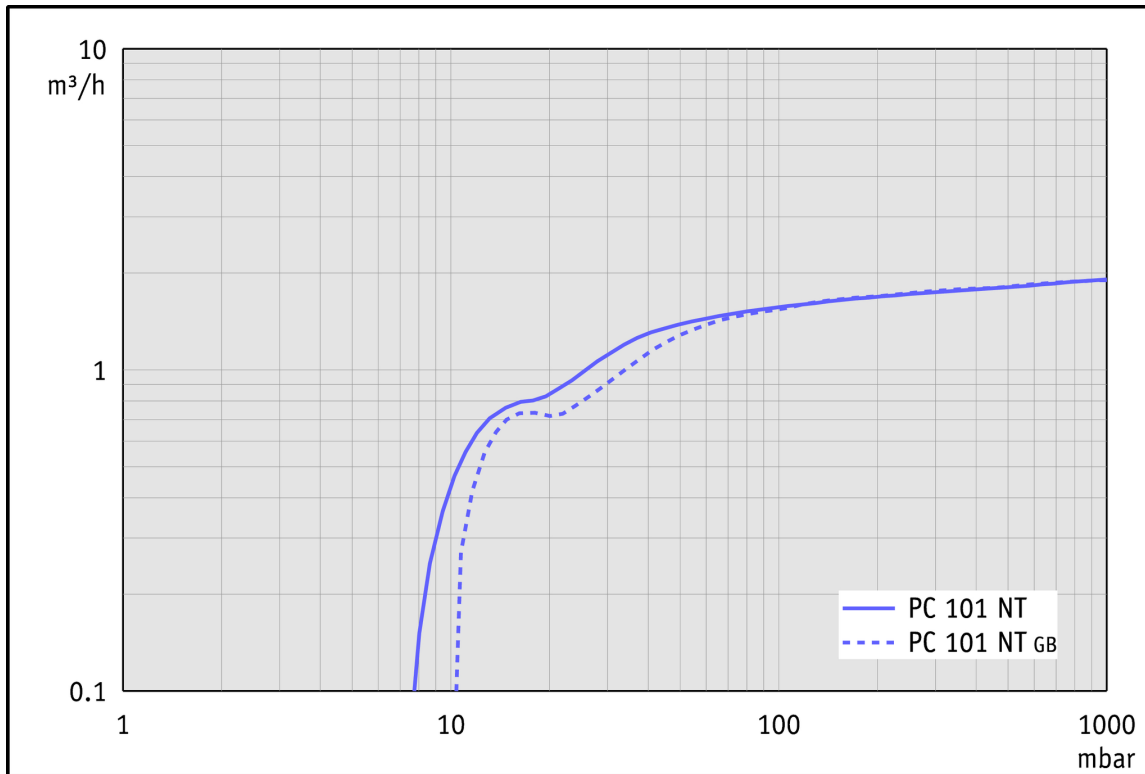
Accesorios

- Silenciador con manguera 5cm DN 8-10mm (20636588)
- VACUU-LAN® modulo Einstellwinkel 90° (20637873)
- Manguera de vacío en caucho DN 8 mm (20686001)

Datos técnicos

Máx. Capacidad de aspiración 50 Hz (mbar)	2 m ³ /h
Máx. Capacidad de aspiración 60 Hz (cfm)	1.4 cfm
Vacío final	7 mbar / 5 torr
Vacío final con gas ballast	12 mbar / 9 torr
Número de cilindros	2
Número de etapas	2
Indicador de vacío / tipo de controlador	Manometer
Temperatura ambiente admisible durante (operación)	10 - 40 °C
Temperatura ambiente admisible durante (almacenaje)	-10 - 60 °C
Max. Presión de salida (abs.)	1.1 bar
Conexión, lado de aspiración	Oliva DN 8-10 mm
Conexión, lado de la presión	Oliva DN 8-10 mm
Conexión agua de refrigeración	2 x oliva DN 6-8 mm
Capacidad del motor	0.18 kW
La velocidad nominal 50/60 Hz	1500/1800 min ⁻¹
Clase de protección según IEC 60529	IP 40
Dimensiones (L x Ancho x Alt.)	326 mm x 243 mm x 402 mm
Peso	14.5 kg
Ruido (nivel de presión sonora) en dBA a 50 Hz o 1500 rpm/62% (VARIO)/1500 rpm (VARIO-SP)/12500 Upm (VACUU·PURE®)	45 dBA
Conformidad ATEX	II 3/- G Ex h IIC T3 Gc X Internal Atm. only
Certificación NRTL	Sí

Curva de capacidad de aspiración a 50 Hz



Curva de bombeo en 50 Hz (Volumen 10 l)

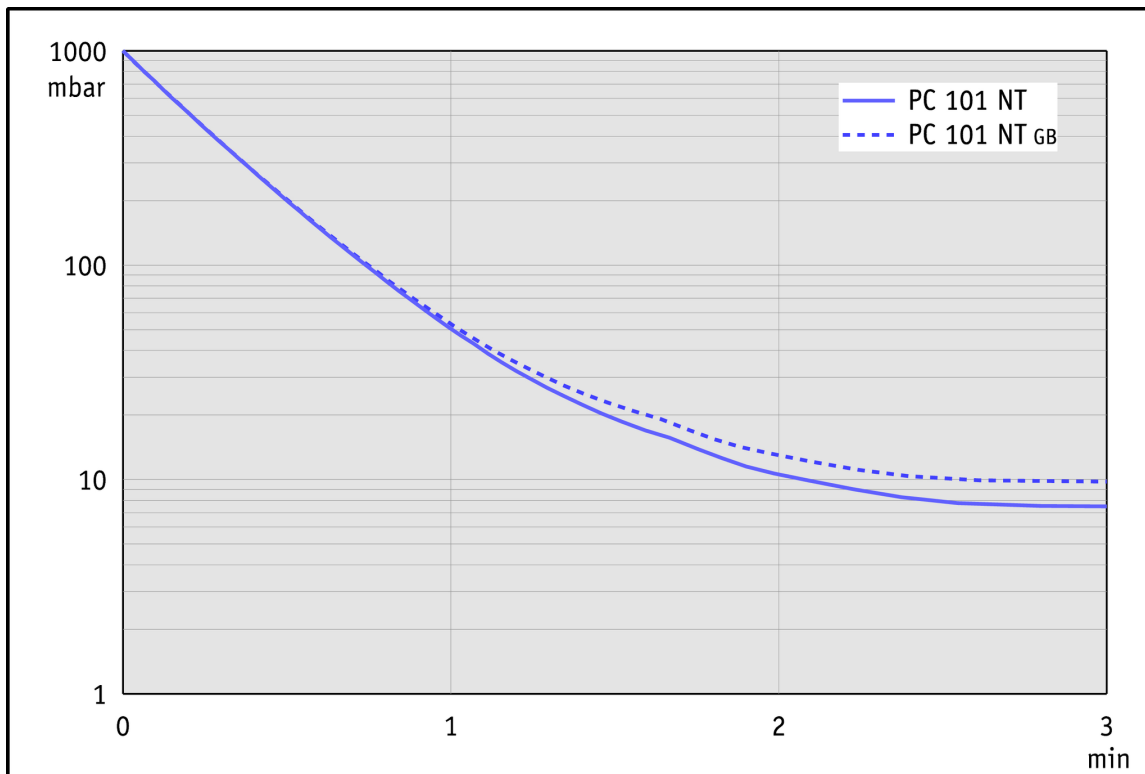


Gráfico de caudal de aspiración a 60 Hz

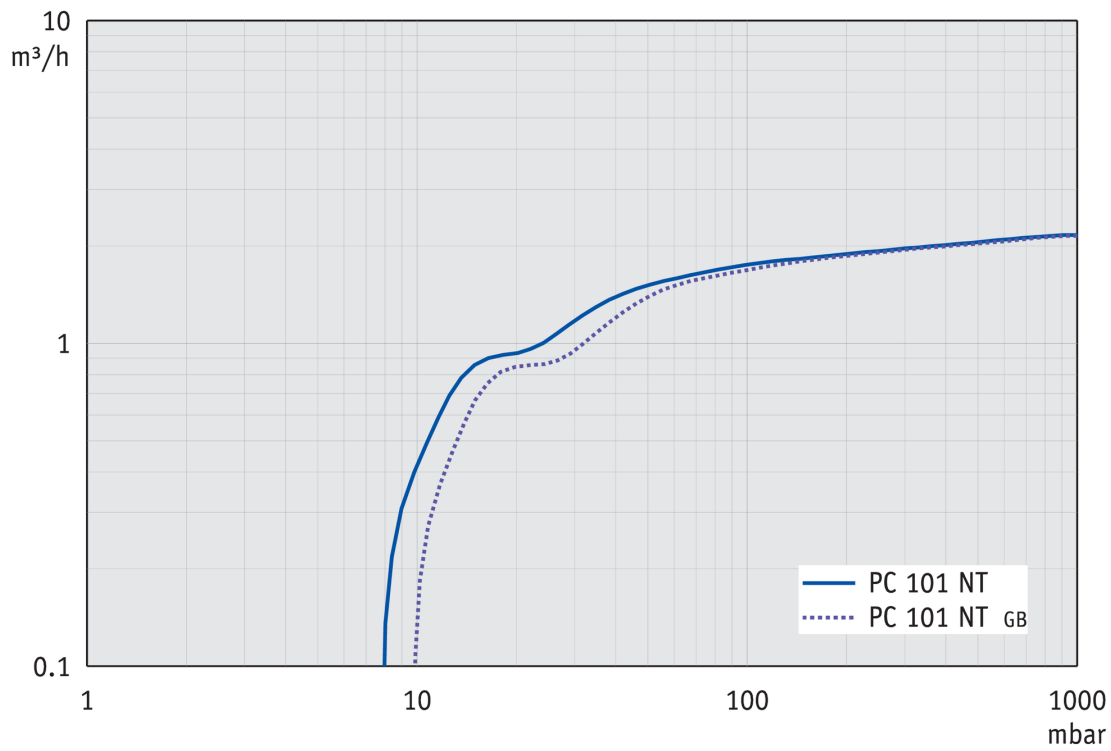
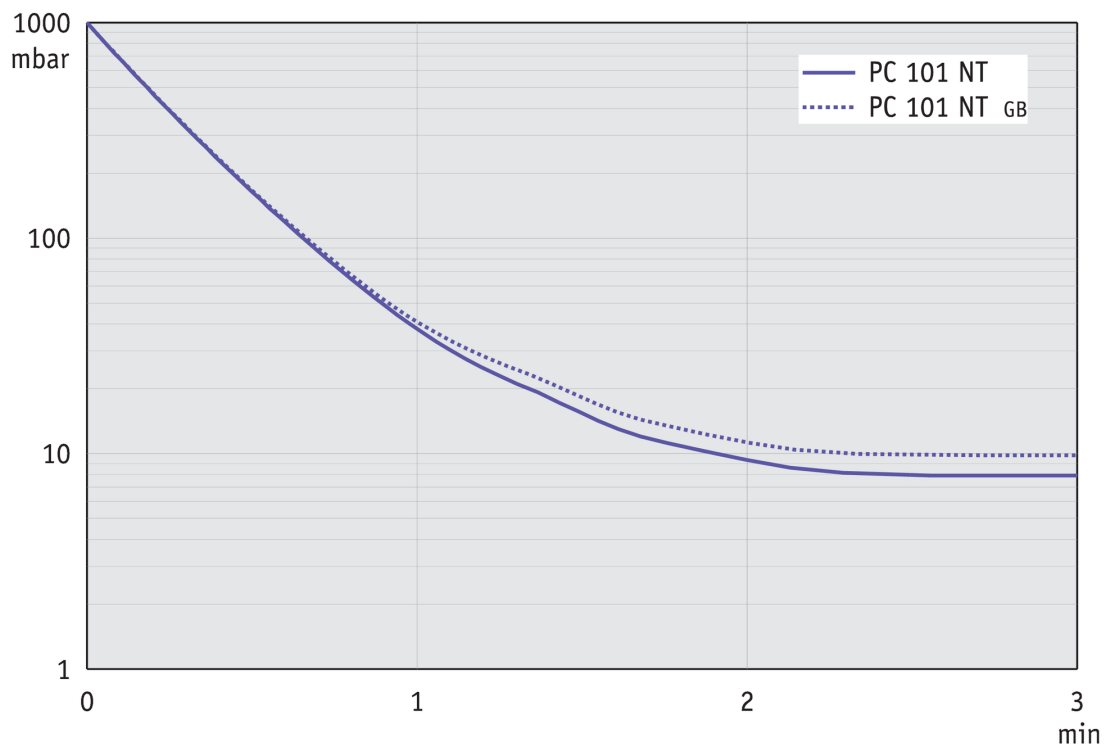
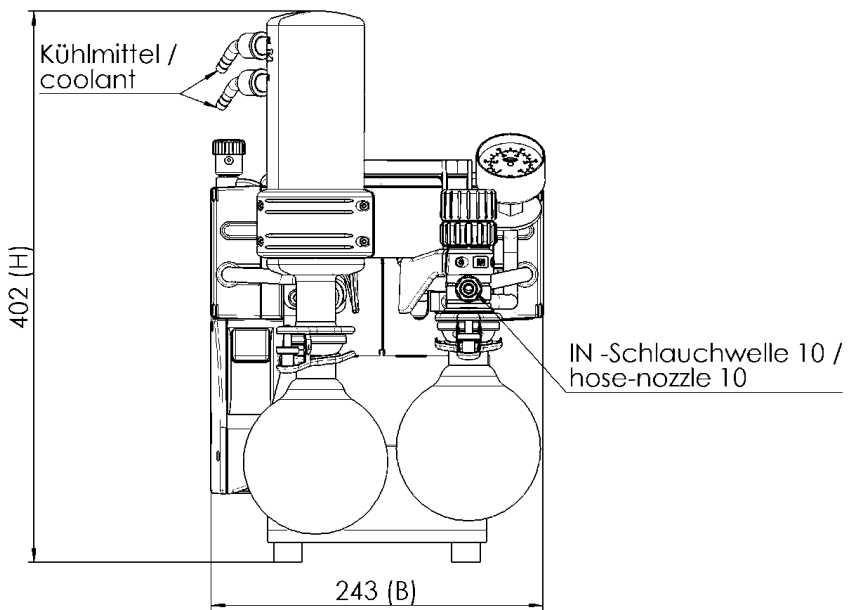


Gráfico de curva de bombeo a 60 Hz (Volumen 10 l)

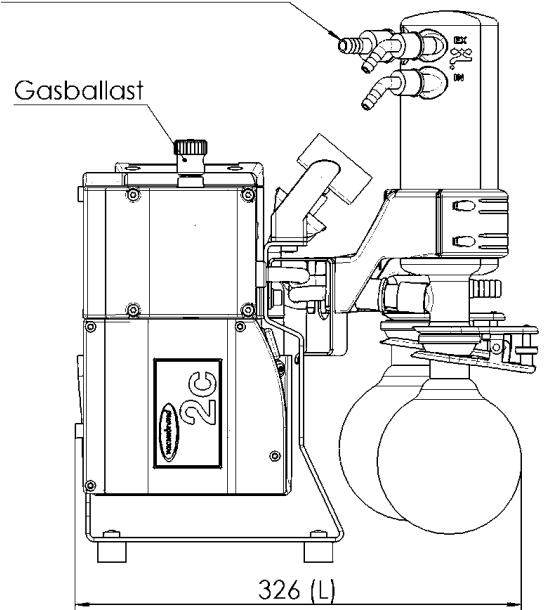


Hoja de dimensiones



Alle Maße / all dimensions (mm)

EX - Schlauchwelle 10 /
hose-nozzle 10



VACUUBRAND PC 101 NT
Version 2016/05/11

VACUUBRAND GMBH + CO KG
P.O. Box 1664
97877 Wertheim
T +49 9342 808 5550
F +49 9342 808 5555

info@vacuubrand.com
www.vacuubrand.com

VACUUBRAND®

VACUUBRAND is part of the Brand group, a manufacturer of high-quality and innovative laboratory equipment and vacuum technology with a global team of approx. 1,000 employees.

With highly motivated and qualified employees, we manufacture the world's most comprehensive product family for vacuum generation, measurement and control for the rough and fine vacuum range in the laboratory.

All with one goal:

Enabling our customers to run reliable, safe and efficient processes. This is why we commit ourselves to continuous innovation, first-class performance, and outstanding quality.

Engineering excellence is central to our ability to deliver products and solutions renowned for their quality, durability, and reliability. Innovative technology, high quality materials and extensive testing deliver unmatched performance - engineered and manufactured in Germany.

Together with you, our experts will find the best solution for your application and provide you with first-class service along the way.

BRAND (Shanghai) Trading Co., Ltd.
Shanghai, China

T +86 21 6422 2318
info@brand.com.cn
china.brand.com.cn

BRAND Scientific Equipment Pvt. Ltd.
Mumbai, India

T +91 22 42957790
customersupport@brand.co.in
www.brand.co.in

BRANDTECH® Scientific, Inc.
Essex, CT. United States of America

T +1 860 767 2562
info@brandtech.com
www.brandtech.com