

# Bomba de membrana ME 4R NT

Enlace al sitio web



## Descripción del producto

Esta bomba de membrana de una etapa es simultáneamente una bomba de vacío y de compresión. Los materiales utilizados como el aluminio y plásticos seleccionados (PTFE en membrana y válvulas) ofrecen un amplio campo de aplicaciones para gases no corrosivos. La ME 4R NT tiene tanto del lado de aspiración como del lado de presión o salida un mando para la regulación manual de vacío/presión. Esto permite limitar tanto la presión de compresión (La bomba la elimina.) como regular el vacío (Aspiración por válvula de venteo).

## Rendimiento

- bombeo, evacuación y compresión libres de contaminación
- alta capacidad de aspiración incluso cerca del vacío final
- ajuste de presión y vacío mediante una válvula de presión o vacío
- muy baja vibración
- una excepcional larga vida útil de las membranas y accionamiento libre de mantenimiento

## Información de pedido

Descripción del producto	Tensión nominal   frecuencia de red	Tipo de enchufe	N° de artículo
ME 4R NT	100-115 V   50-60 Hz 120 V   60 Hz	US	20731103

## Artículos suministrados

Bomba completamente montada, lista para usar, con manual.

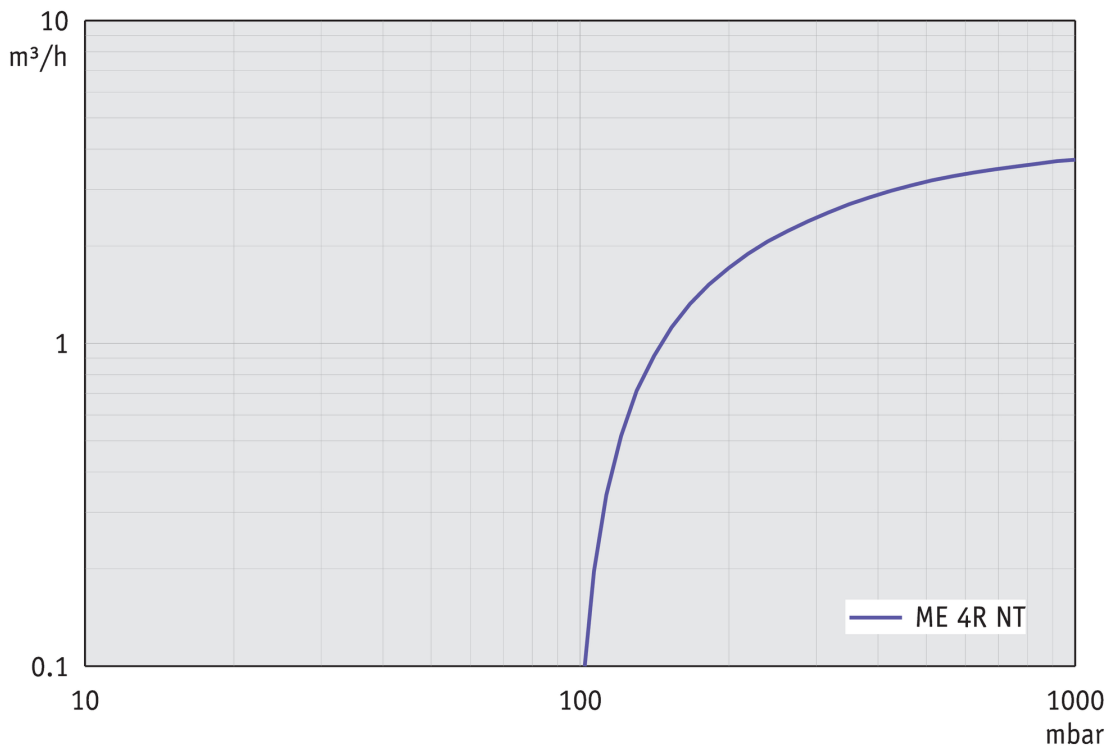
## Accesorios

- Manguera de vacío en caucho DN 8 mm (20686001)

**Datos técnicos**

Máx. Capacidad de aspiración 50 Hz (mbar)	3.8 m <sup>3</sup> /h
Máx. Capacidad de aspiración 60 Hz (cfm)	2.5 cfm
Vacío final	100 mbar / 75 torr
Número de cilindros	2
Número de etapas	1
Indicador de vacío / tipo de controlador	Manometer
Temperatura ambiente admisible durante (operación)	10 - 40 °C
Temperatura ambiente admisible durante (almacenaje)	-10 - 60 °C
Max. Presión de salida (abs.)	4 bar
Conexión, lado de aspiración	Oliva DN 8-10 mm
Conexión, lado de la presión	Oliva DN 8-10 mm
Capacidad del motor	0.18 kW
La velocidad nominal 50/60 Hz	1500/1800 min <sup>-1</sup>
Clase de protección según IEC 60529	IP 40
Dimensiones (L x Ancho x Alt.)	254 mm x 268 mm x 290 mm
Peso	11.5 kg
Ruido (nivel de presión sonora) en dBA a 50 Hz o 1500 rpm/62% (VARIO)/1500 rpm (VARIO-SP)/12500 Upm (VACUU·PURE®)	45 dBA
Certificación NRTL	Sí

## Curva de capacidad de aspiración a 50 Hz



## Curva de bombeo en 50 Hz (Volumen 10 l)

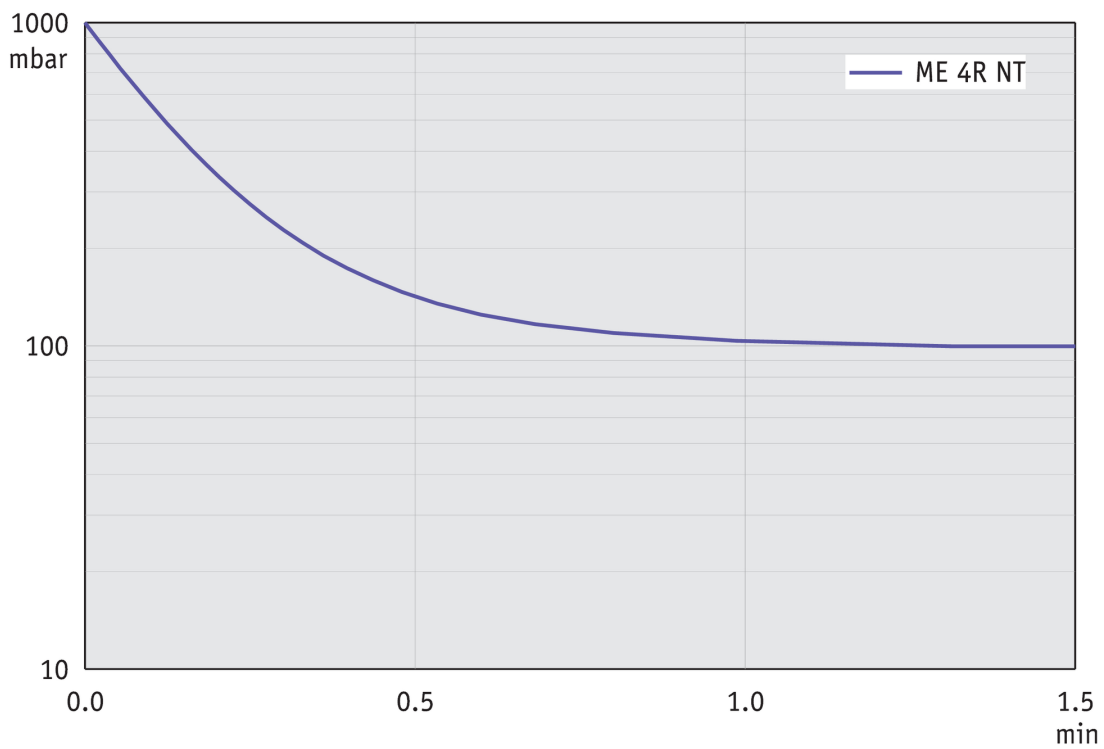


Gráfico de caudal de aspiración a 60 Hz

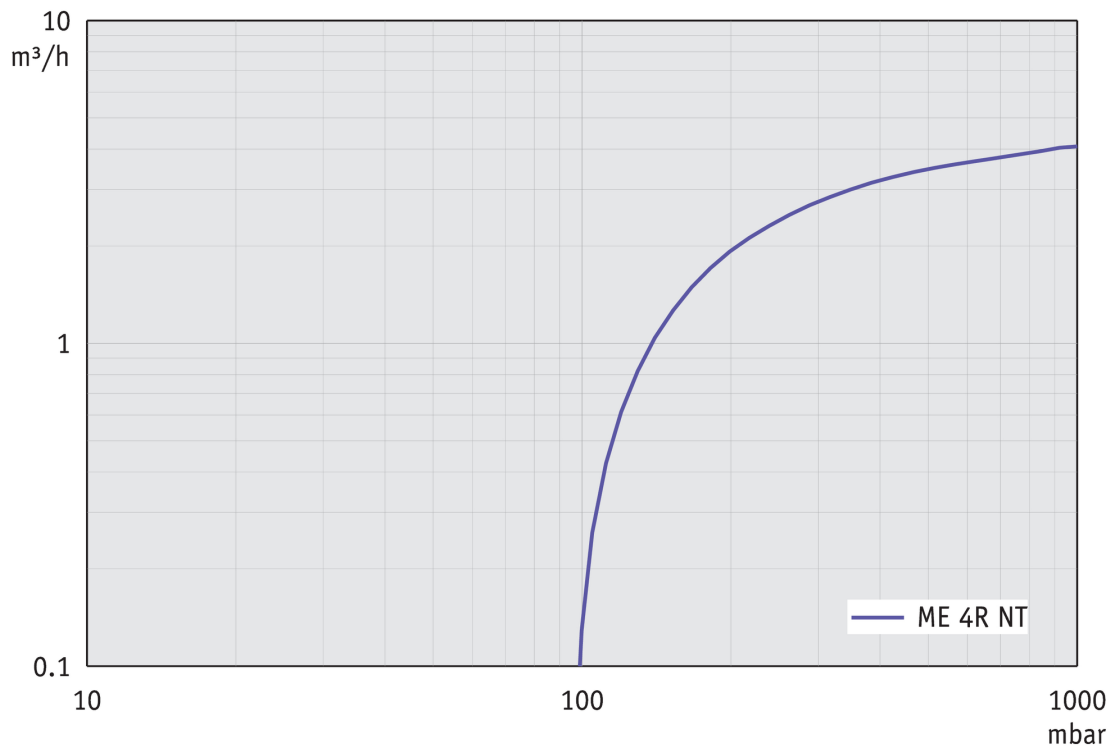
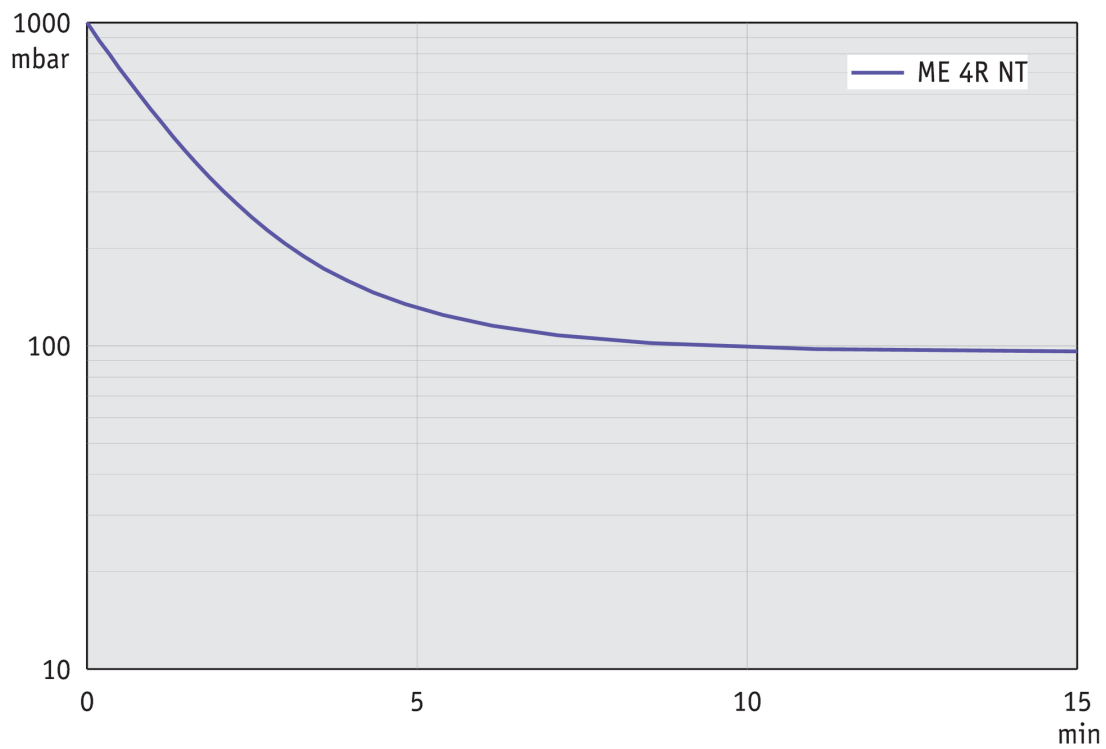
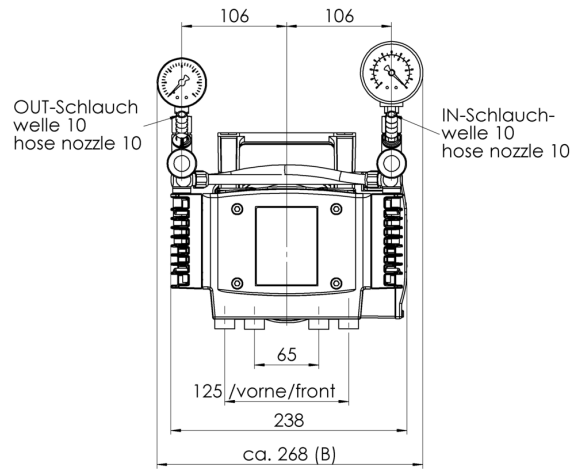
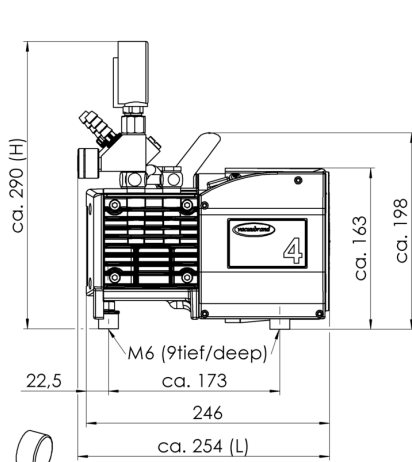


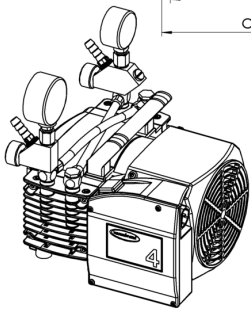
Gráfico de curva de bombeo a 60 Hz (Volumen 10 l)



## Hoja de dimensiones



Alle Maße / all dimensions (mm)



ME 4R NT  
Version 03

VACUUBRAND GMBH + CO KG  
P.O. Box 1664  
97877 Wertheim  
T +49 9342 808 5550  
F +49 9342 808 5555

info@vacuubrand.com  
www.vacuubrand.com

**VACUUBRAND®**

VACUUBRAND is part of the Brand group, a manufacturer of high-quality and innovative laboratory equipment and vacuum technology with a global team of approx. 1,000 employees.

With highly motivated and qualified employees, we manufacture the world's most comprehensive product family for vacuum generation, measurement and control for the rough and fine vacuum range in the laboratory.

**All with one goal:**

Enabling our customers to run reliable, safe and efficient processes. This is why we commit ourselves to continuous innovation, first-class performance, and outstanding quality.

Engineering excellence is central to our ability to deliver products and solutions renowned for their quality, durability, and reliability. Innovative technology, high quality materials and extensive testing deliver unmatched performance - engineered and manufactured in Germany.

Together with you, our experts will find the best solution for your application and provide you with first-class service along the way.

BRAND (Shanghai) Trading Co., Ltd.  
Shanghai, China

T +86 21 6422 2318  
info@brand.com.cn  
china.brand.com.cn

BRAND Scientific Equipment Pvt. Ltd.  
Mumbai, India

T +91 22 42957790  
customersupport@brand.co.in  
www.brand.co.in

BRANDTECH® Scientific, Inc.  
Essex, CT. United States of America

T +1 860 767 2562  
info@brandtech.com  
www.brandtech.com