

# Bomba de membrana con resistencia química ME 1C

[Enlace al sitio web](#)



## Descripción del producto

La filtración a vacío es una aplicación muy usual para la preparación de muestras en química, microbiología, control de aguas residuales y otros procesos analíticos. En base a su fácil manejo, compacidad y buen rendimiento esta nueva bomba ME 1C es el aliado perfecto para filtraciones y dispositivos múltiples de aspiración de líquidos. Estas bombas libre de aceite, un nuevo desarrollo basado en las ya muy eficientes bombas de membrana de tres fases MD 1 y MD 1C, se caracterizan por una ya muy probada larga vida útil de sus membranas. El diseño ergonómico con interruptor de encendido-apagado sobre la carcasa de la bomba permite una fácil operación. Su diseño compacto hace que ocupe poco espacio sobre la mesa del laboratorio. La membrana y válvulas de PTFE poseen excelente resistencia a químicos y robustez mecánica. De forma opcional una válvula de control manual con manómetro de presión permite un ajuste gradual de la capacidad de aspiración efectiva.

## Rendimiento

- sencilla de operar, con un interruptor central sobre la carcasa de la bomba
- de marcha muy silenciosa
- necesita de mínimo espacio sobre la mesa del laboratorio
- extremadamente larga vida de la membrana, accionamiento libre de mantenimiento
- alta resistencia a químicos

## Información de pedido

Descripción del producto	Tensión nominal   frecuencia de red	Tipo de enchufe	Nº de artículo
ME 1C	220-230 V   50-60 Hz	CEE	20721100

## Artículos suministrados

Bomba completamente montada, lista para usar, con manual.

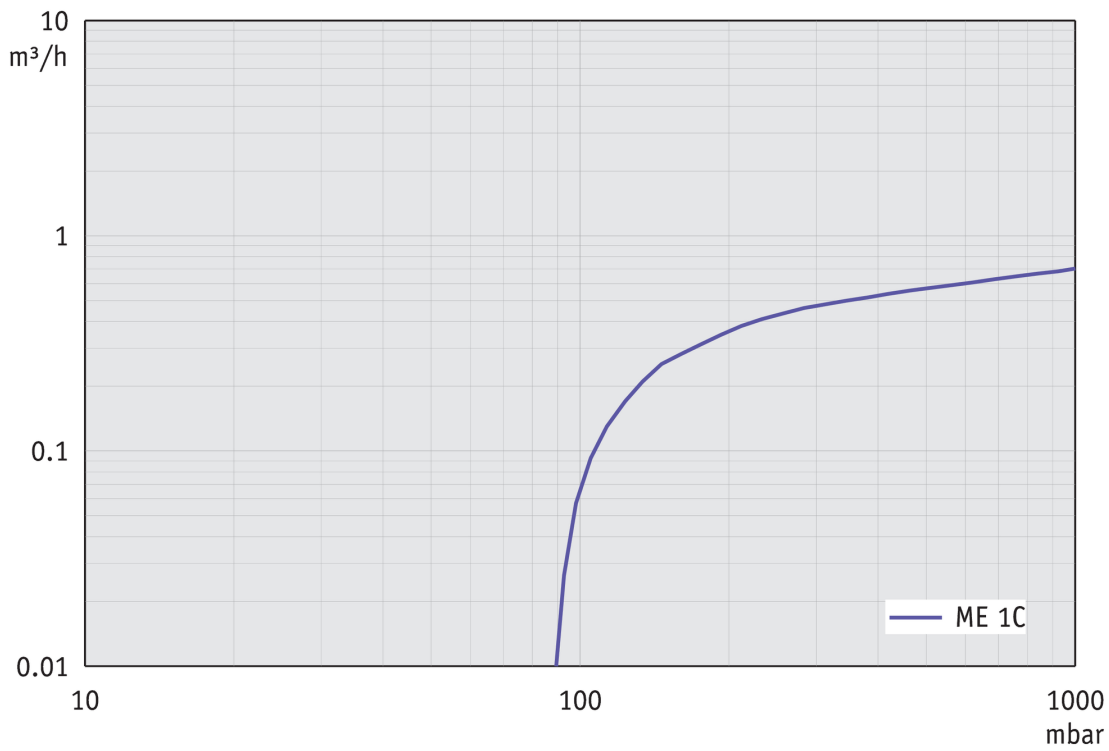
## Accesorios

- Silenciador con manguera 5cm DN 8-10mm (20636588)
- Manguera de vacío en caucho DN 8 mm (20686001)
- Válvula para regular y manómetro con resistencia química ME 1C (20696843)

**Datos técnicos**

Máx. Capacidad de aspiración 50 Hz (mbar)	0.7 m <sup>3</sup> /h
Máx. Capacidad de aspiración 60 Hz (cfm)	0.5 cfm
Vacío final	100 mbar / 75 torr
Número de cilindros	1
Número de etapas	1
Temperatura ambiente admisible durante (operación)	10 - 40 °C
Temperatura ambiente admisible durante (almacenaje)	-10 - 60 °C
Max. Presión de salida (abs.)	1.1 bar
Conexión, lado de aspiración	Oliva DN 8-10 mm
Conexión, lado de la presión	Oliva DN 8-10 mm
Capacidad del motor	0.04 kW
La velocidad nominal 50/60 Hz	1500/1800 min <sup>-1</sup>
Clase de protección según IEC 60529	IP 40
Dimensiones (L x Ancho x Alt.)	270 mm x 121 mm x 154 mm
Peso	5.4 kg
Ruido (nivel de presión sonora) en dBA a 50 Hz o 1500 rpm/62% (VARIO)/1500 rpm (VARIO-SP)/12500 Upm (VACUU·PURE®)	49 dBA
Conformidad ATEX	II 3/- G Ex h IIC T3 Gc X Internal Atm. only
Certificación NRTL	Sí

## Curva de capacidad de aspiración a 50 Hz



## Curva de bombeo en 50 Hz (Volumen 10 l)

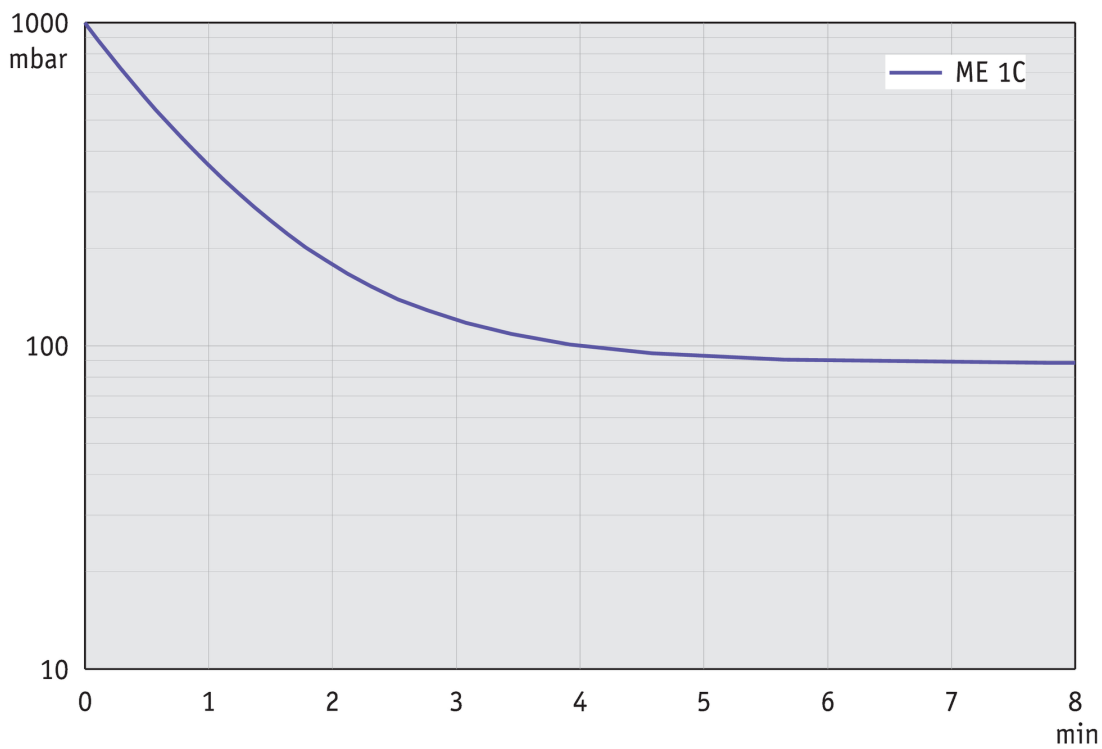


Gráfico de caudal de aspiración a 60 Hz

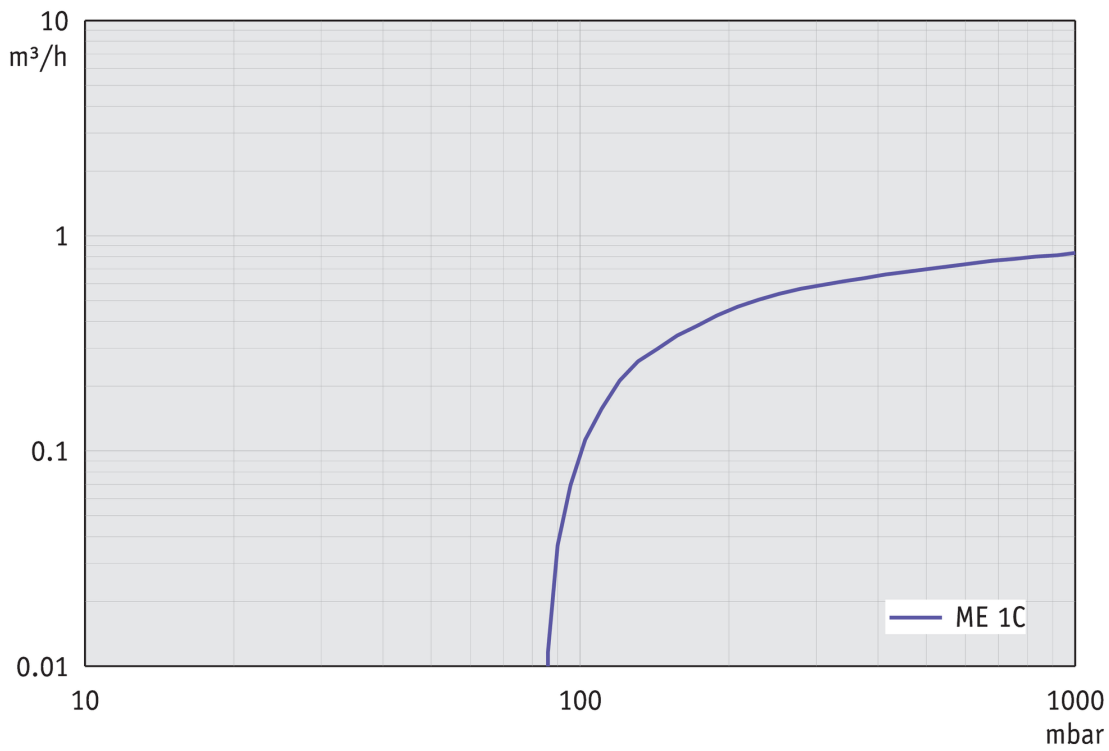
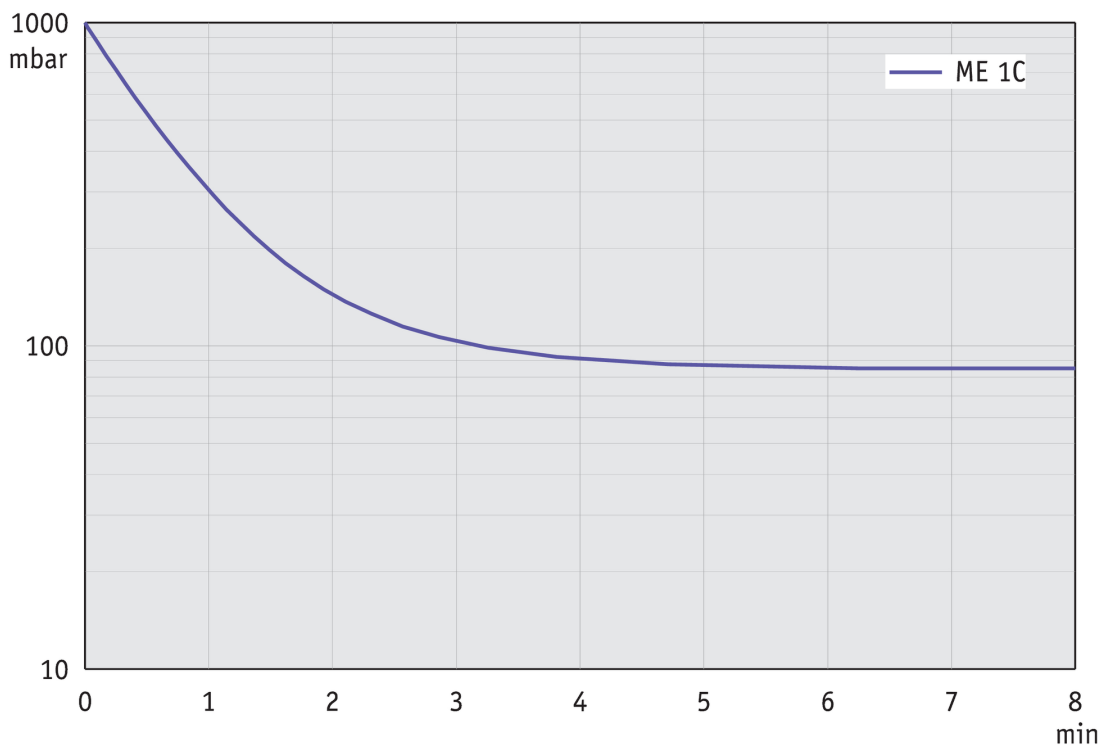
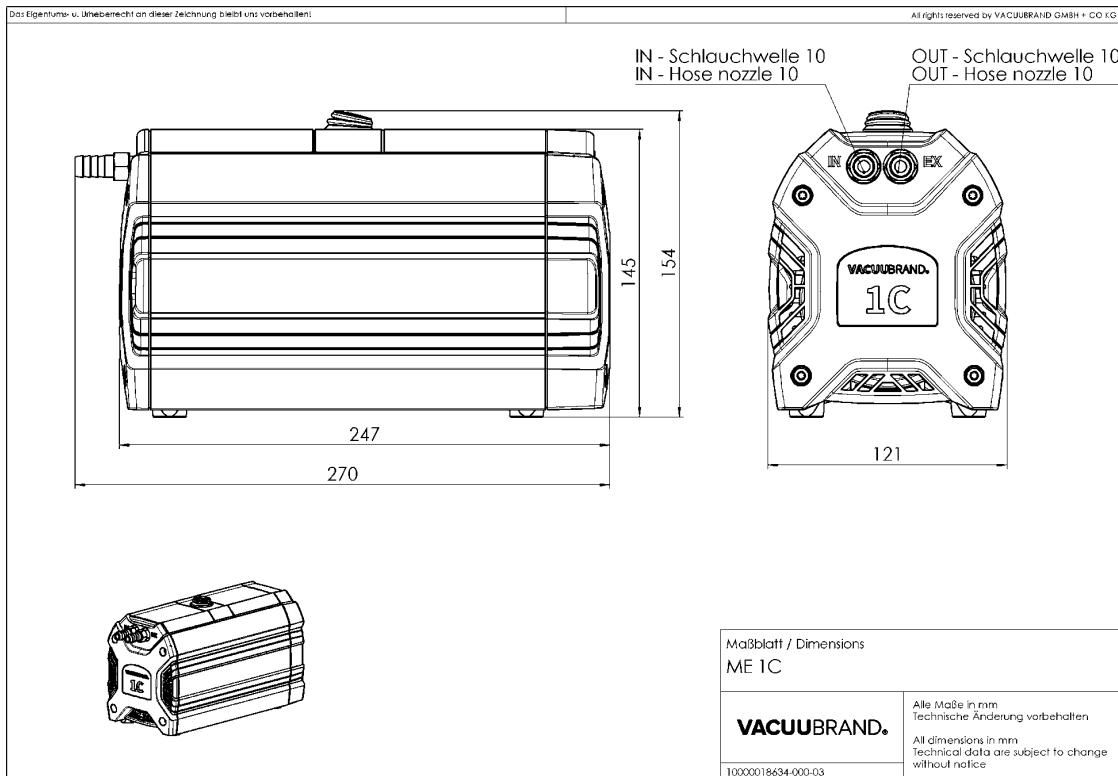


Gráfico de curva de bombeo a 60 Hz (Volumen 10 l)



## Hoja de dimensiones



VACUUBRAND GMBH + CO KG  
P.O. Box 1664  
97877 Wertheim  
T +49 9342 808 5550  
F +49 9342 808 5555

info@vacuubrand.com  
www.vacuubrand.com

**VACUUBRAND®**

VACUUBRAND is part of the Brand group, a manufacturer of high-quality and innovative laboratory equipment and vacuum technology with a global team of approx. 1,000 employees.

With highly motivated and qualified employees, we manufacture the world's most comprehensive product family for vacuum generation, measurement and control for the rough and fine vacuum range in the laboratory.

**All with one goal:**

Enabling our customers to run reliable, safe and efficient processes. This is why we commit ourselves to continuous innovation, first-class performance, and outstanding quality.

Engineering excellence is central to our ability to deliver products and solutions renowned for their quality, durability, and reliability. Innovative technology, high quality materials and extensive testing deliver unmatched performance - engineered and manufactured in Germany.

Together with you, our experts will find the best solution for your application and provide you with first-class service along the way.

BRAND (Shanghai) Trading Co., Ltd.  
Shanghai, China

T +86 21 6422 2318  
info@brand.com.cn  
china.brand.com.cn

BRAND Scientific Equipment Pvt. Ltd.  
Mumbai, India

T +91 22 42957790  
customersupport@brand.co.in  
www.brand.co.in

BRANDTECH® Scientific, Inc.  
Essex, CT. United States of America

T +1 860 767 2562  
info@brandtech.com  
www.brandtech.com