

Bomba de membrana con resistencia química MD 1C

[Enlace al sitio web](#)



Descripción del producto

Las bombas de membrana versión química de tres etapas son una solución excelente para hacer vacío en vapores y gases corrosivos, alcanzando altos requerimientos. Las bombas de tres etapas proporcionan la ventaja de una alta capacidad de aspiración y un alto vacío final con un diseño pequeño. Todas las partes en contacto con el medio están fabricadas en plásticos fluorados resistentes químicamente. Membranas en PTFE para incrementar la vida útil de la bomba. La MD 1C con válvula gas ballast está preparada de forma óptima para vapores fácilmente condensables (disolventes de alto punto de ebullición).

Rendimiento

- excelente resistencia química y una elevada tolerancia a vapores
- alto rendimiento incluso hasta cerca del vacío final
- vacío final excelente incluso con gas ballast abierto
- completamente silenciosa y muy baja vibración
- larga vida útil de las membranas, accionamiento libre de mantenimiento

Información de pedido

Descripción del producto	Tensión nominal frecuencia de red	Tipo de enchufe	N° de artículo
MD 1C	220-230 V 50-60 Hz 100-115 V 50-60 Hz	UK, IN	20696602

Artículos suministrados

Bomba completamente montada, lista para usar, con manual.

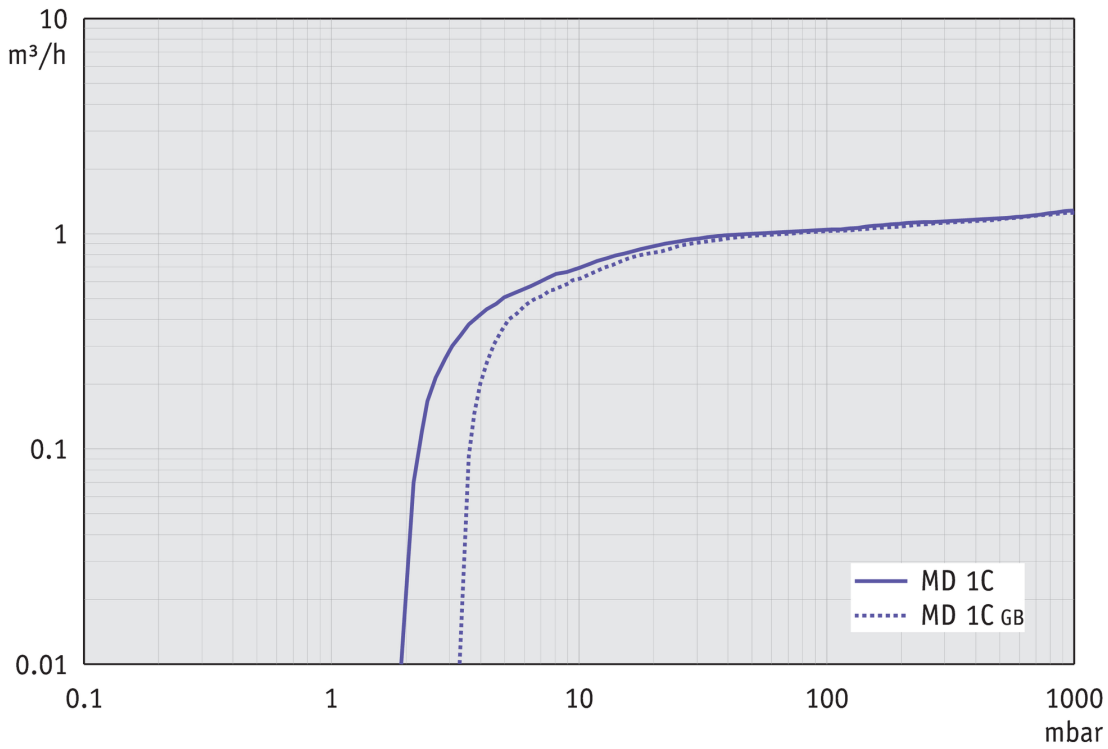
Accesorios

- Silenciador con manguera 5cm DN 8-10mm (20636588)
- Manguera de vacío en caucho DN 8 mm (20686001)

Datos técnicos

Máx. Capacidad de aspiración 50 Hz (mbar)	1.3 m ³ /h
Máx. Capacidad de aspiración 60 Hz (cfm)	0.88 cfm
Vacío final	2 mbar / 1.5 torr
Vacío final con gas ballast	4 mbar / 3 torr
Número de cilindros	4
Número de etapas	3
Temperatura ambiente admisible durante (operación)	10 - 40 °C
Temperatura ambiente admisible durante (almacenaje)	-10 - 60 °C
Max. Presión de salida (abs.)	1.1 bar
Conexión, lado de aspiración	Oliva DN 8-10 mm
Conexión, lado de la presión	Oliva DN 8 mm
Capacidad del motor	0.08 kW
La velocidad nominal 50/60 Hz	1500/1800 min ⁻¹
Clase de protección según IEC 60529	IP 40
Dimensiones (L x Ancho x Alt.)	338 mm x 142 mm x 223 mm
Peso	7.9 kg
Ruido (nivel de presión sonora) en dBA a 50 Hz o 1500 rpm/62% (VARIO)/1500 rpm (VARIO-SP)/12500 Upm (VACUU·PURE®)	41 dBA
Conformidad ATEX	II 3/- G Ex h IIC T3 Gc X Internal Atm. only
Certificación NRTL	Sí

Curva de capacidad de aspiración a 50 Hz



Curva de bombeo en 50 Hz (Volumen 10 l)

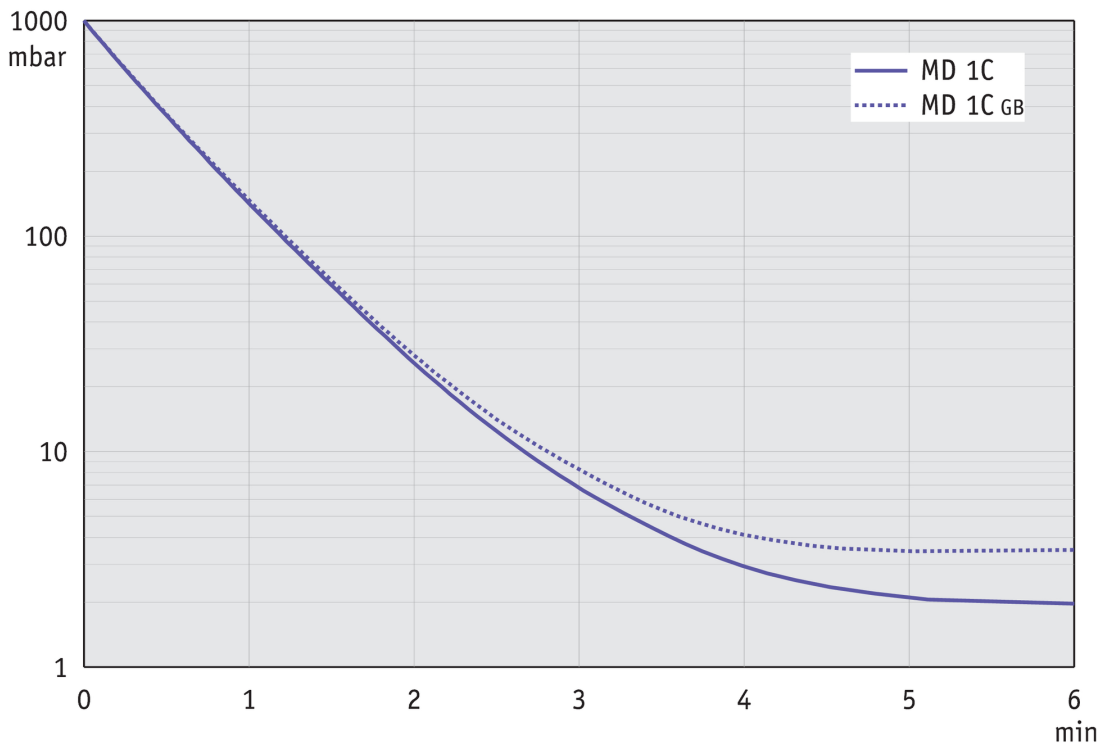


Gráfico de caudal de aspiración a 60 Hz

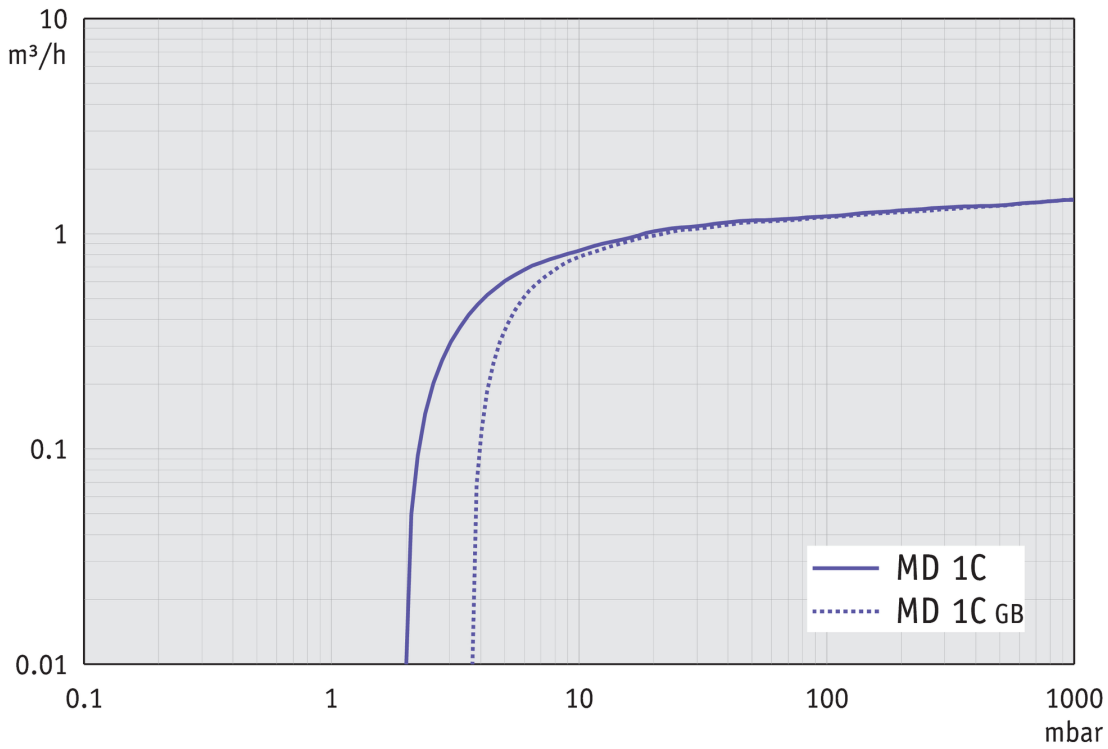
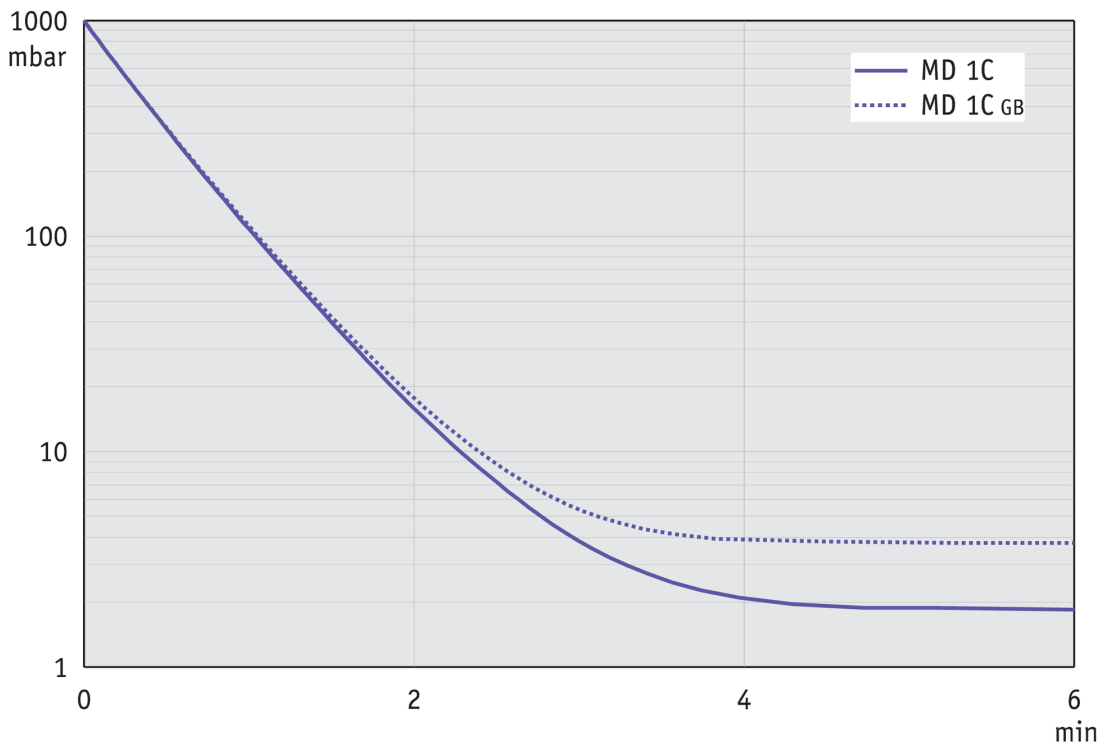
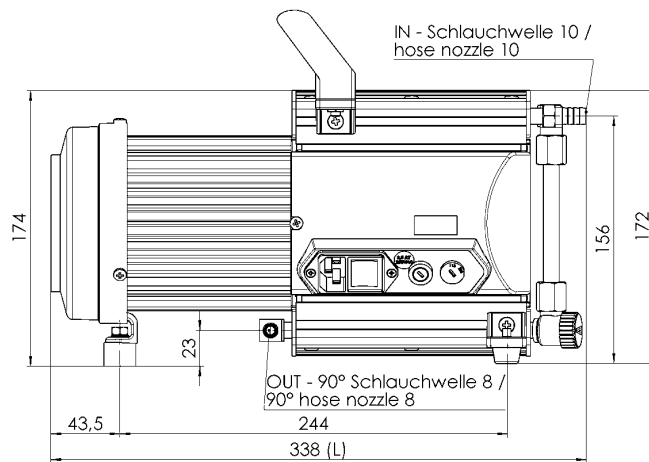
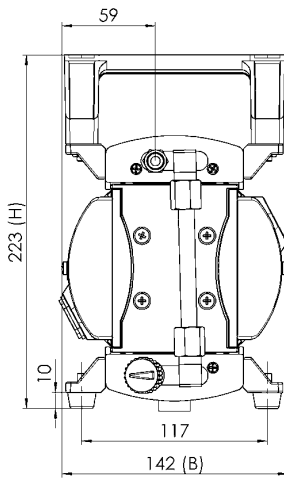


Gráfico de curva de bombeo a 60 Hz (Volumen 10 l)



Hoja de dimensiones



VACUUBRAND MD 1C
Version 03

Gewicht / weight ca. 7,9 kg

Alle Maße / all dimensions [mm]

VACUUBRAND GMBH + CO KG
P.O. Box 1664
97877 Wertheim
T +49 9342 808 5550
F +49 9342 808 5555

info@vacuubrand.com
www.vacuubrand.com

VACUUBRAND®

VACUUBRAND is part of the Brand group, a manufacturer of high-quality and innovative laboratory equipment and vacuum technology with a global team of approx. 1,000 employees.

With highly motivated and qualified employees, we manufacture the world's most comprehensive product family for vacuum generation, measurement and control for the rough and fine vacuum range in the laboratory.

All with one goal:

Enabling our customers to run reliable, safe and efficient processes. This is why we commit ourselves to continuous innovation, first-class performance, and outstanding quality.

Engineering excellence is central to our ability to deliver products and solutions renowned for their quality, durability, and reliability. Innovative technology, high quality materials and extensive testing deliver unmatched performance - engineered and manufactured in Germany.

Together with you, our experts will find the best solution for your application and provide you with first-class service along the way.

BRAND (Shanghai) Trading Co., Ltd.
Shanghai, China

T +86 21 6422 2318
info@brand.com.cn
china.brand.com.cn

BRAND Scientific Equipment Pvt. Ltd.
Mumbai, India

T +91 22 42957790
customersupport@brand.co.in
www.brand.co.in

BRANDTECH® Scientific, Inc.
Essex, CT. United States of America

T +1 860 767 2562
info@brandtech.com
www.brandtech.com