

Bomba de membrana MD 4 NT

[Enlace al sitio web](#)



Descripción del producto

Estas bombas a membrana de tres etapas son una solución excelente para hacer vacío en vapores y gases no corrosivos. Alcanzan un excelente vacío de 1 mbar. Todas las partes en contacto con el medio son de aluminio, acero inoxidable y plásticos seleccionados permitiendo un amplio campo de aplicaciones en gases no corrosivos. La serie nueva NT permite un trabajo más silencioso, menos vibraciones y unos resultados técnicos mejorados. Las membranas dobles reforzadas de fábrica están hechas en FKM para una larga vida útil.

Rendimiento

- libre de contaminación bombeando y en evacuación
- alta capacidad de aspiración incluso cerca del vacío final
- muy silenciosa
- muy baja vibración
- una excepcional larga vida útil de las membranas y accionamiento libre de mantenimiento

Información de pedido

| Descripción del producto | Tensión nominal frecuencia de red | Tipo de enchufe | Nº de artículo |
|--------------------------|-------------------------------------|-----------------|----------------|
| MD 4 NT | 230 V 50-60 Hz | CEE | 20736000 |

Artículos suministrados

Bomba completamente montada, lista para usar, con manual.

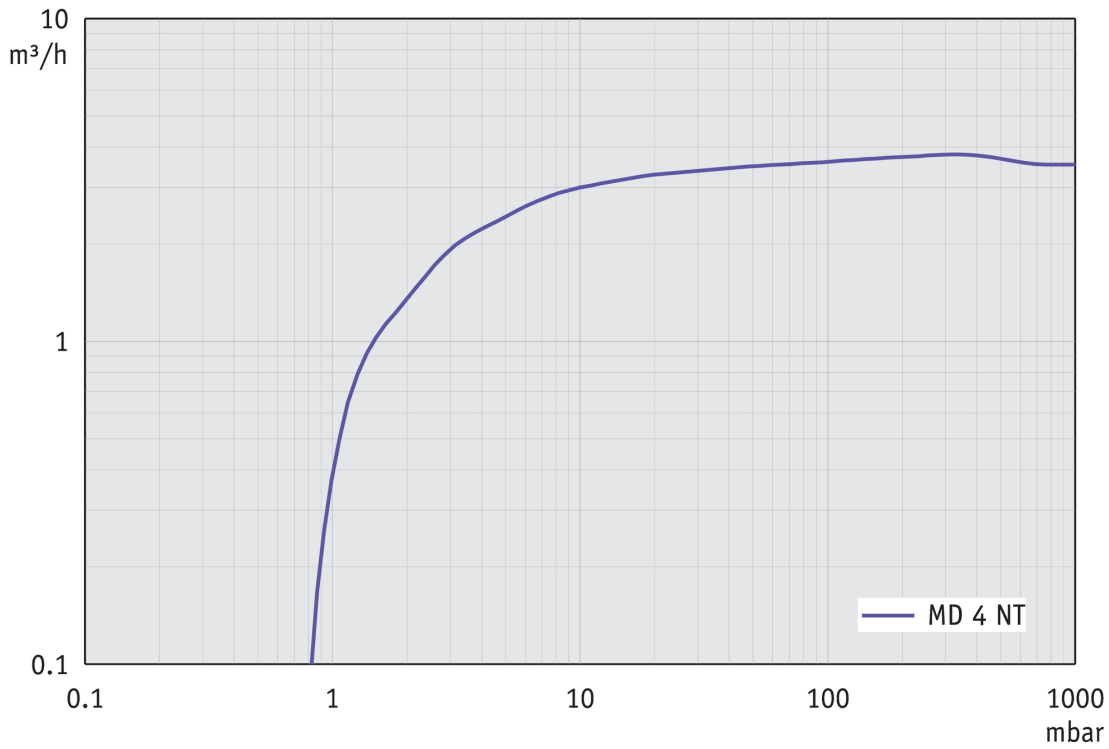
Accesorios

- Manguera de vacío en caucho DN 8 mm (20686001)
- Abrazadera para brida KF DN 10/16 (20660000)
- Anillo de centrado externo para bridas KF DN 10/16 (20660190)
- Convertidor de brida a oliva (conexión de mangueras) KF DN 16 / DN 10 mm (20662806)

Datos técnicos

| | |
|---|--|
| Máx. Capacidad de aspiración 50 Hz (mbar) | 3.8 m ³ /h |
| Máx. Capacidad de aspiración 60 Hz (cfm) | 2.5 cfm |
| Vacío final | 1 mbar / 0.75 torr |
| Número de cilindros | 4 |
| Número de etapas | 3 |
| Temperatura ambiente admisible durante (operación) | 10 - 40 °C |
| Temperatura ambiente admisible durante (almacenaje) | -10 - 60 °C |
| Max. Presión de salida (abs.) | 1.1 bar |
| Conexión, lado de aspiración | Brida KF DN 16 |
| Conexión, lado de la presión | Silenciador / G1/4" |
| Capacidad del motor | 0.25 kW |
| La velocidad nominal 50/60 Hz | 1500/1800 min ⁻¹ |
| Clase de protección según IEC 60529 | IP 40 |
| Dimensiones (L x Ancho x Alt.) | 328 mm x 239 mm x 198 mm |
| Peso | 16.4 kg |
| Ruido (nivel de presión sonora) en dBA a 50 Hz o 1500 rpm/62% (VARIO)/1500 rpm (VARIO-SP)/12500 Upm (VACUU·PURE®) | 45 dBA |
| Conformidad ATEX | II 3/- G Ex h IIC T3 Gc X Internal Atm. only |
| Certificación NRTL | Sí |

Curva de capacidad de aspiración a 50 Hz



Curva de bombeo en 50 Hz (Volumen 10 l)

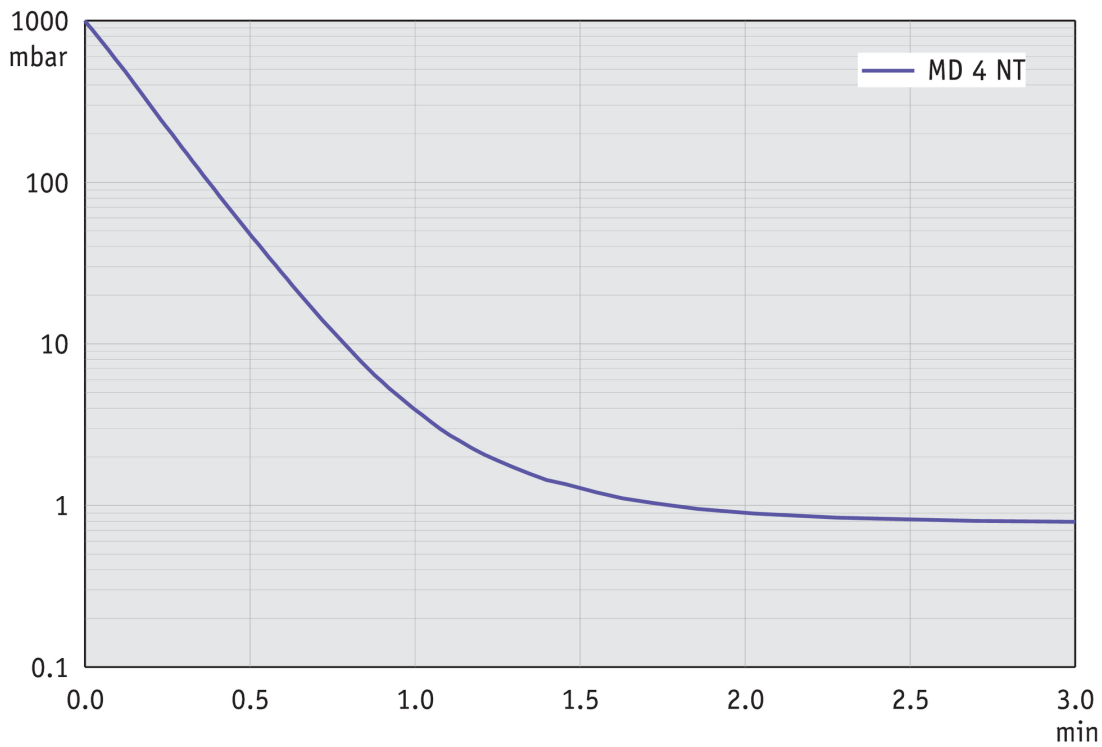


Gráfico de caudal de aspiración a 60 Hz

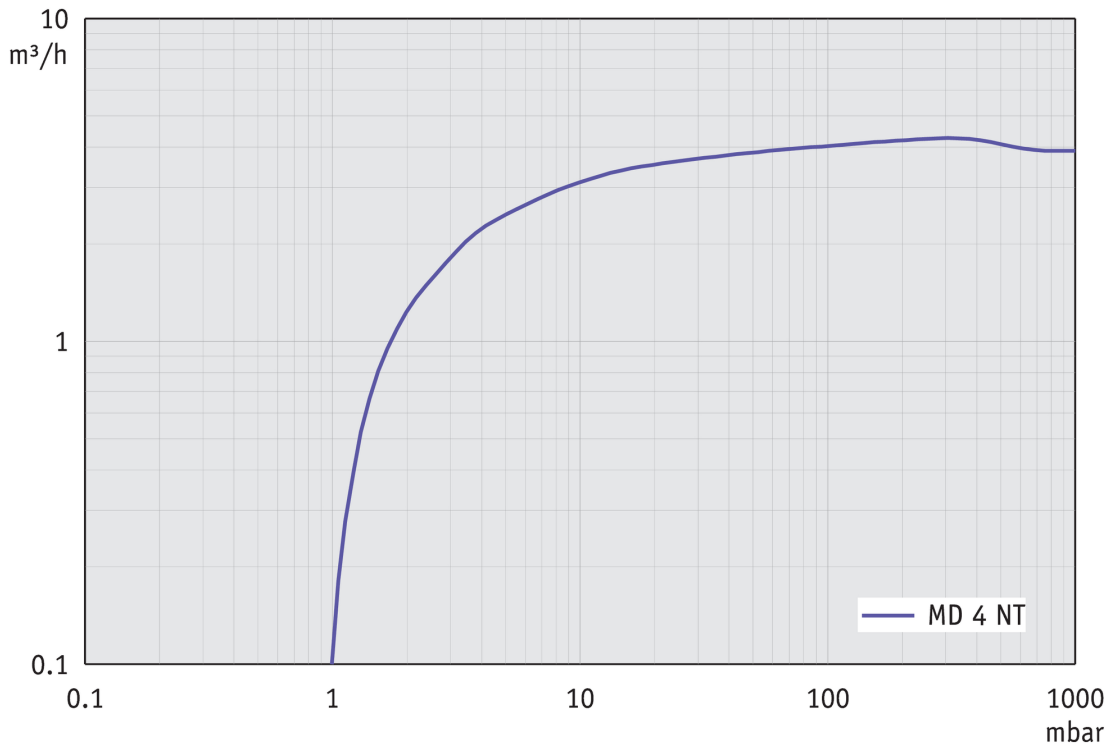
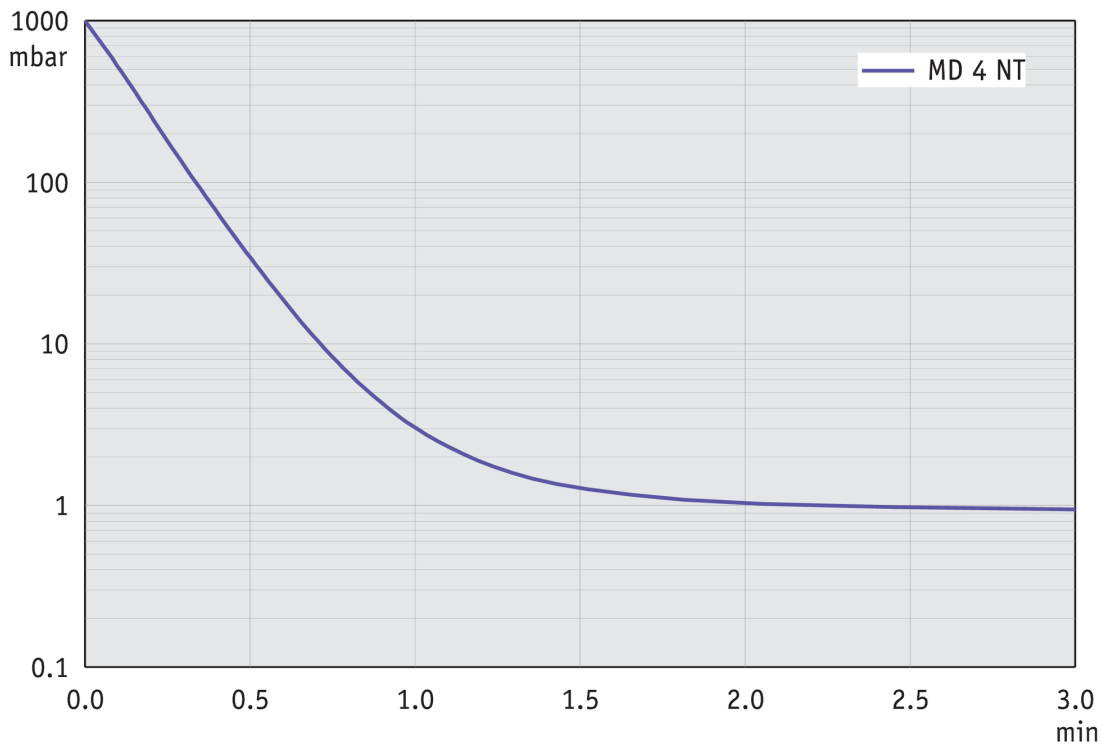
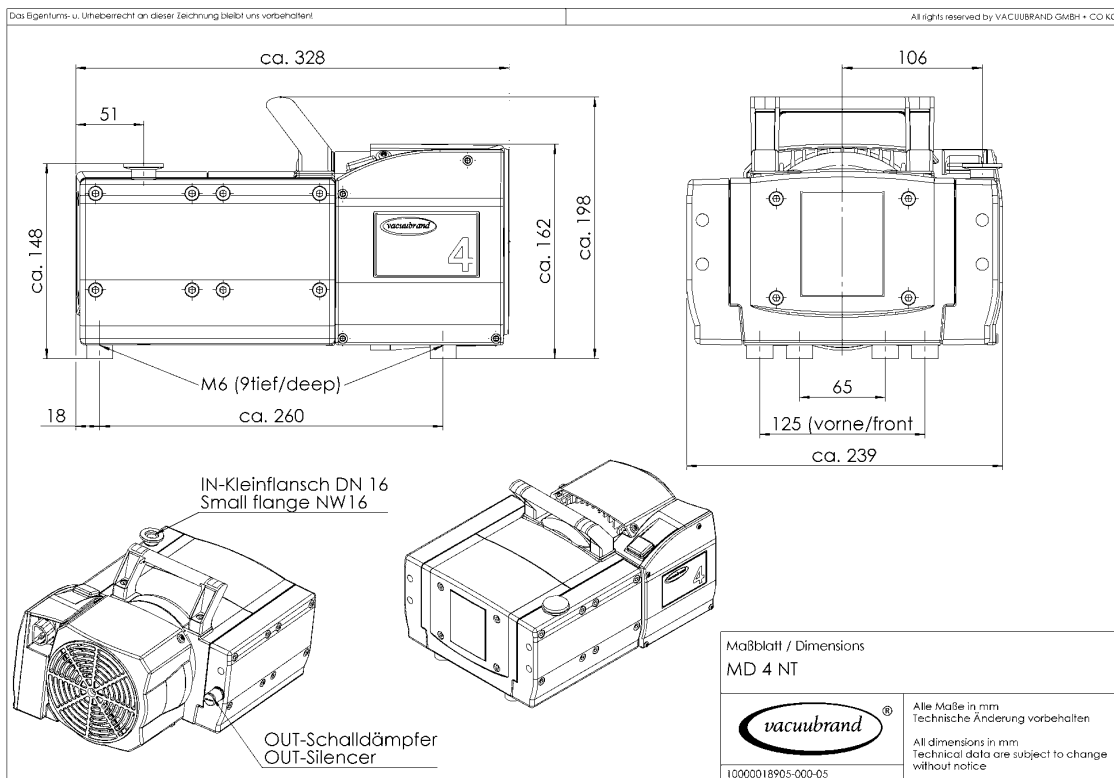


Gráfico de curva de bombeo a 60 Hz (Volumen 10 l)



Hoja de dimensiones



VACUUBRAND GMBH + CO KG
P.O. Box 1664
97877 Wertheim
T +49 9342 808 5550
F +49 9342 808 5555

info@vacuubrand.com
www.vacuubrand.com

VACUUBRAND®

VACUUBRAND is part of the Brand group, a manufacturer of high-quality and innovative laboratory equipment and vacuum technology with a global team of approx. 1,000 employees.

With highly motivated and qualified employees, we manufacture the world's most comprehensive product family for vacuum generation, measurement and control for the rough and fine vacuum range in the laboratory.

All with one goal:

Enabling our customers to run reliable, safe and efficient processes. This is why we commit ourselves to continuous innovation, first-class performance, and outstanding quality.

Engineering excellence is central to our ability to deliver products and solutions renowned for their quality, durability, and reliability. Innovative technology, high quality materials and extensive testing deliver unmatched performance - engineered and manufactured in Germany.

Together with you, our experts will find the best solution for your application and provide you with first-class service along the way.

BRAND (Shanghai) Trading Co., Ltd.
Shanghai, China

T +86 21 6422 2318
info@brand.com.cn
china.brand.com.cn

BRAND Scientific Equipment Pvt. Ltd.
Mumbai, India

T +91 22 42957790
customersupport@brand.co.in
www.brand.co.in

BRANDTECH® Scientific, Inc.
Essex, CT. United States of America

T +1 860 767 2562
info@brandtech.com
www.brandtech.com