

Bomba rotativa de paletas RZ 6

[Enlace al sitio web](#)



Descripción del producto

Estas potentes bombas rotativas muy compactas y de bajo peso en esta capacidad. Son las soluciones ideales para muchos laboratorios y aplicaciones que requieren un buen vacío final y un caudal medio alto. Hay varias configuraciones disponibles incluyendo la bomba, el filtro de aceite, etc.

Rendimiento

- caudal alto incluso a niveles de vacío alto
- alta tolerancia al vapor de agua debido al gas ballast; muy buen vacío final incluso con gas ballast
- vacío estanco con la bomba apagada, no es necesaria una válvula antiretorno
- gran volumen de aceite: períodos largos entre los cambios de aceite
- fácil mantenimiento por su diseño telescópico

Información de pedido

Descripción del producto	Tensión nominal frecuencia de red	Tipo de enchufe	Nº de artículo
RZ 6	230 V 50-60 Hz	CEE	20698130

Artículos suministrados

Bomba llena de aceite y completamente montada, lista para su uso, con manual.

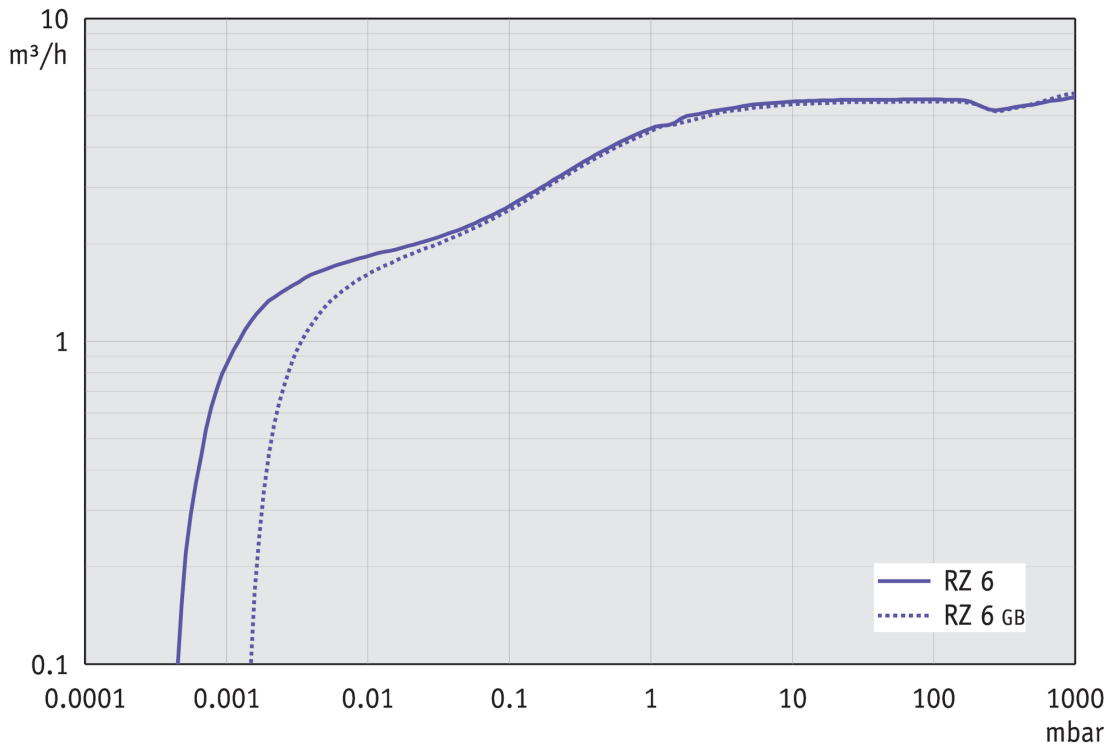
Accesorios

- Filtro de aceite en el lado de salida FO R 2/2.5/5/6 (20698003)
- Válvula de mariposa VS 16 (20665004)
- Abrazadera para brida KF DN 10/16 (20660000)
- Anillo de centrado externo para bridas KF DN 10/16 (20660195)
- Convertidor de brida a oliva (conexión de mangueras) KF DN 16 / DN 10 mm (20662806)
- Tubería metálica con bridas KF DN 16 (20673336)
- Manguera de vacío en caucho DN 10 mm (20686002)

Datos técnicos

Máx. Capacidad de aspiración 50 Hz (mbar)	5.7 m ³ /h
Máx. Capacidad de aspiración 60 Hz (cfm)	4.0 cfm
Vacío final	2 x 10 ⁻³ mbar / 1.5 x 10 ⁻³ torr
Vacío final con gas ballast	1 x 10 ⁻² mbar / 0.75 x 10 ⁻² torr
Presión parcial máxima sin gas lastre	4 x 10 ⁻⁴ mbar / 3 x 10 ⁻⁴ torr
Tolerancia al vapor de agua	40 mbar / 30 torr
Número de etapas	2
Temperatura ambiente admisible durante (operación)	12 - 40 °C
Temperatura ambiente admisible durante (almacenaje)	-10 - 60 °C
Max. Presión de salida (abs.)	1.1 bar
Capacidad de aceite min / máx	0.34 / 0.65 l
Conexión, lado de aspiración	Brida KF DN 16
Conexión, lado de la presión	Oliva DN 8-10 mm
Capacidad del motor	0.3 kW
La velocidad nominal 50/60 Hz	1500/1800 min ⁻¹
Clase de protección según IEC 60529	IP 40
Dimensiones (L x Ancho x Alt.)	370 mm x 142 mm x 207 mm
Peso	16.4 kg
Ruido (nivel de presión sonora) en dBA a 50 Hz o 1500 rpm/62% (VARIO)/1500 rpm (VARIO-SP)/12500 Upm (VACUU-PURE®)	50 dBA
Certificación NRTL	No

Curva de capacidad de aspiración a 50 Hz



Curva de bombeo en 50 Hz (Volumen 10 l)

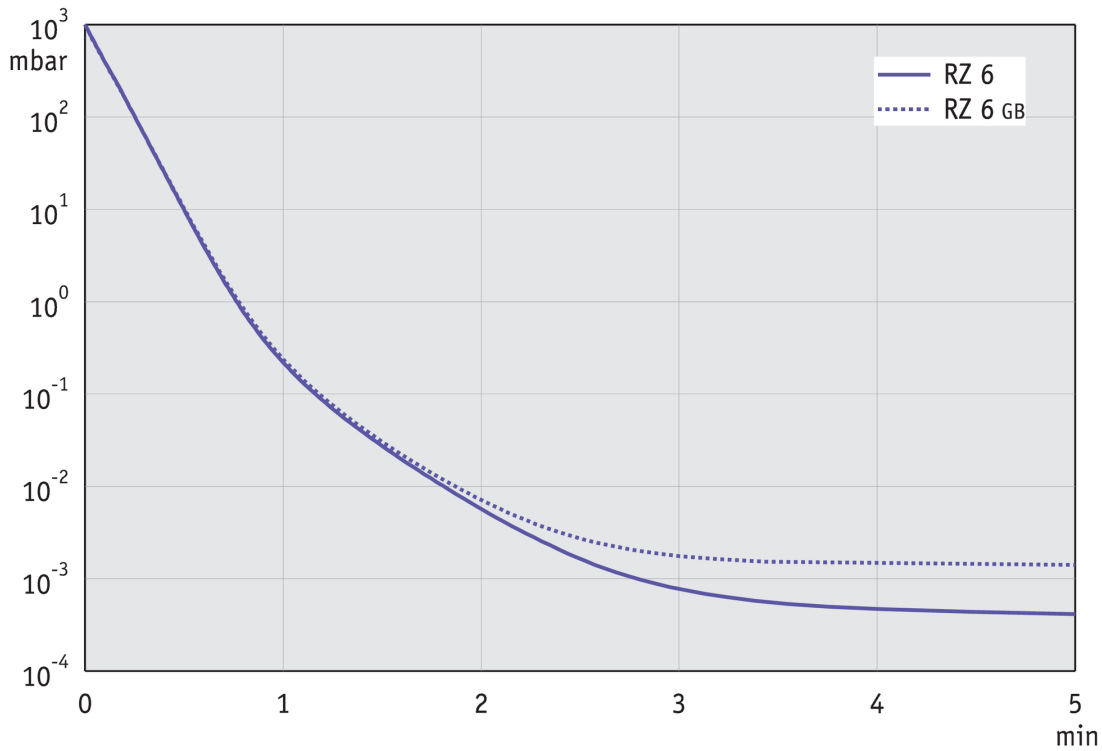


Gráfico de caudal de aspiración a 60 Hz

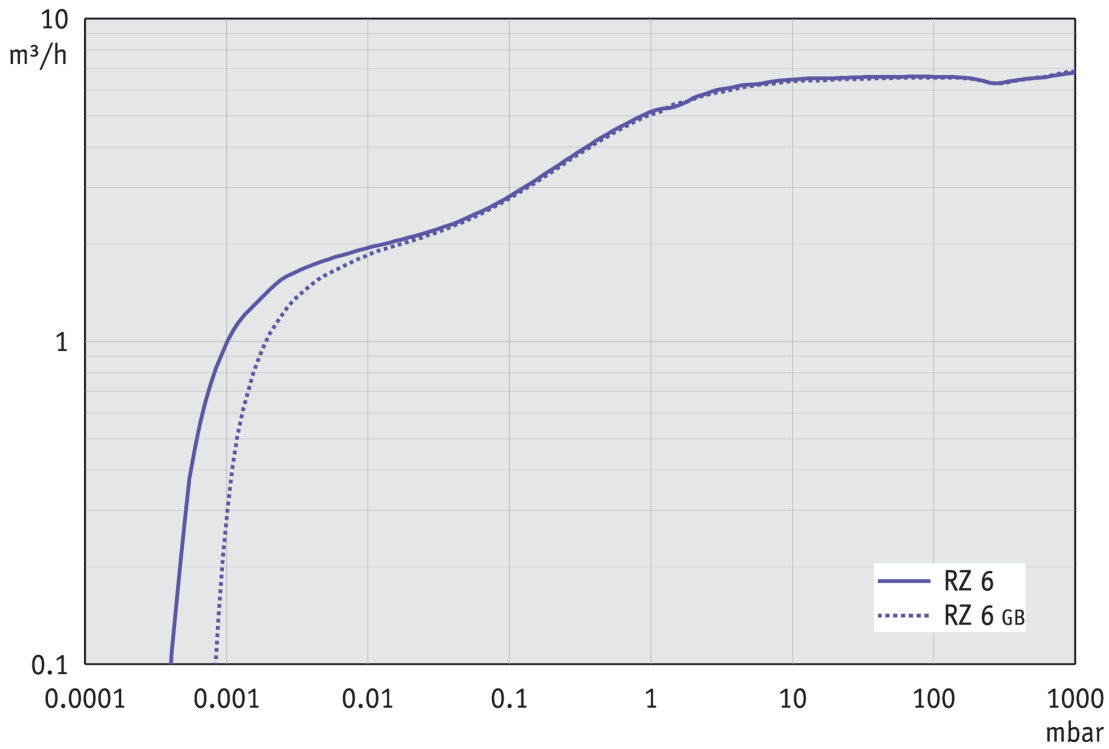
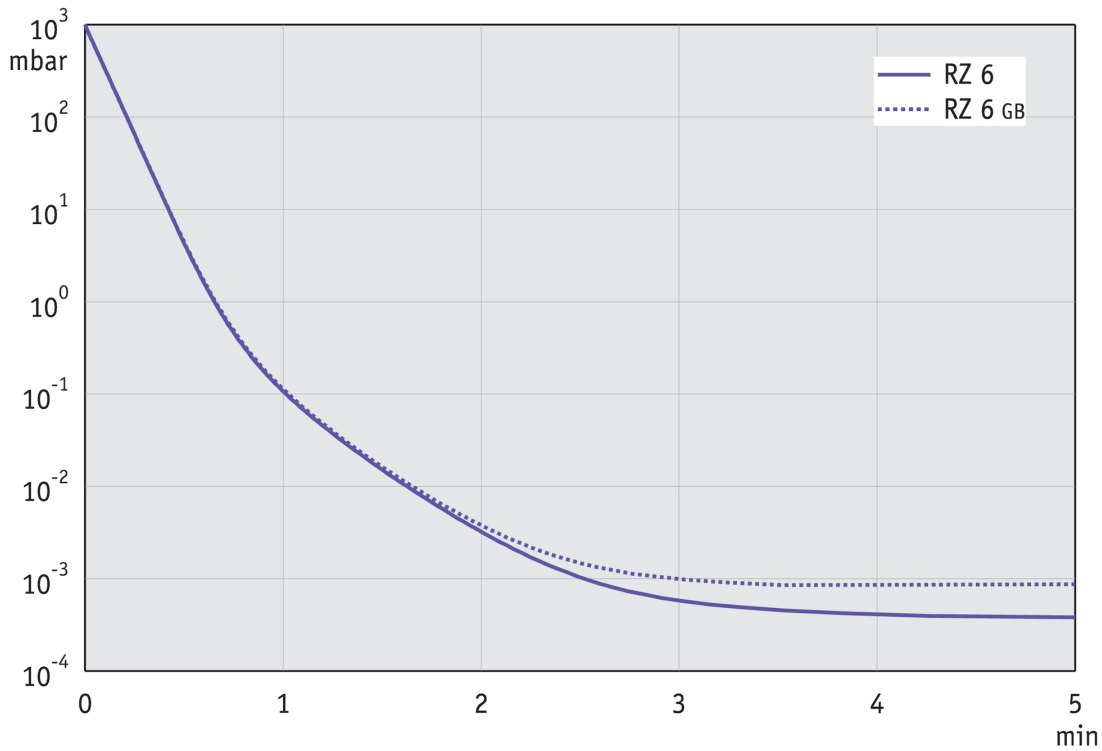
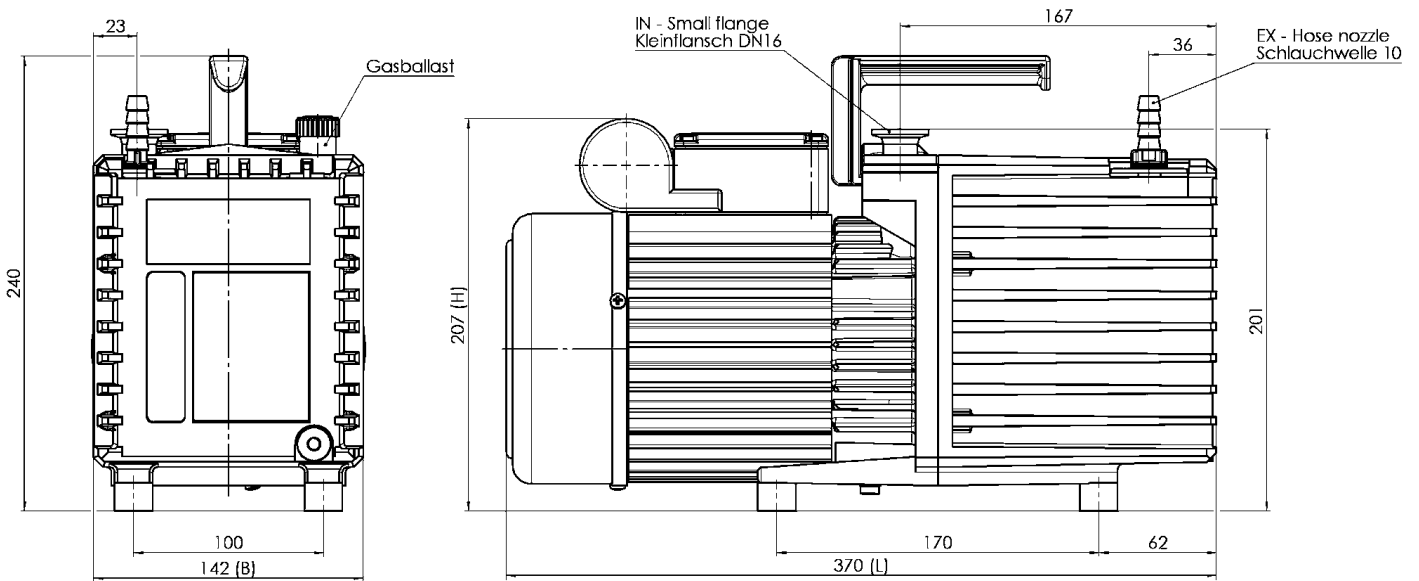
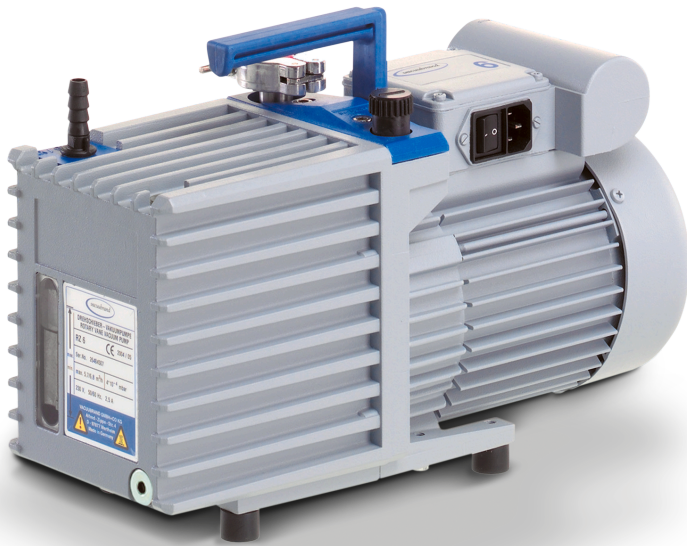


Gráfico de curva de bombeo a 60 Hz (Volumen 10 l)



Hoja de dimensiones



Dimensions / Masse = mm
 Oil / Öl = min. 340 ml
 max. 650 ml

VACUUBRAND RZ 6
 Version 2009/03/24

VACUUBRAND GMBH + CO KG
P.O. Box 1664
97877 Wertheim
T +49 9342 808 5550
F +49 9342 808 5555

info@vacuubrand.com
www.vacuubrand.com

VACUUBRAND®

VACUUBRAND is part of the Brand group, a manufacturer of high-quality and innovative laboratory equipment and vacuum technology with a global team of approx. 1,000 employees.

With highly motivated and qualified employees, we manufacture the world's most comprehensive product family for vacuum generation, measurement and control for the rough and fine vacuum range in the laboratory.

All with one goal:

Enabling our customers to run reliable, safe and efficient processes. This is why we commit ourselves to continuous innovation, first-class performance, and outstanding quality.

Engineering excellence is central to our ability to deliver products and solutions renowned for their quality, durability, and reliability. Innovative technology, high quality materials and extensive testing deliver unmatched performance - engineered and manufactured in Germany.

Together with you, our experts will find the best solution for your application and provide you with first-class service along the way.

BRAND (Shanghai) Trading Co., Ltd.
Shanghai, China

T +86 21 6422 2318
info@brand.com.cn
china.brand.com.cn

BRAND Scientific Equipment Pvt. Ltd.
Mumbai, India

T +91 22 42957790
customersupport@brand.co.in
www.brand.co.in

BRANDTECH® Scientific, Inc.
Essex, CT. United States of America

T +1 860 767 2562
info@brandtech.com
www.brandtech.com