

Bomba de membrana MZ 2 NT

[Enlace al sitio web](#)



Descripción del producto

Las bombas a membrana libres de aceite son una solución excelente para el bombeo y evacuación continua de gases. Todas las partes en contacto con el medio están fabricadas en aluminio y plásticos seleccionados, permitiendo un amplio rango de aplicaciones en medios no corrosivos. La bomba dos etapas permite la ventaja de alta capacidad de bombeo a 7 mbar. La alta flexibilidad de las membranas dobles de FPM es ideal para incrementar la vida de la bomba. Las características de la nueva serie NT mejora el rendimiento del vacío.

Rendimiento

- libre de contaminación bombeando y en evacuación
- alta capacidad de aspiración incluso cerca del vacío final
- muy silenciosa
- muy baja vibración
- una excepcional larga vida útil de las membranas y accionamiento libre de mantenimiento

Información de pedido

Descripción del producto	Tensión nominal frecuencia de red	Tipo de enchufe	Nº de artículo
MZ 2 NT	230 V 50-60 Hz	CEE	20732000
MZ 2 NT	230 V 50-60 Hz	CH, CN	20732001
MZ 2 NT	230 V 50-60 Hz	UK, IN	20732002
MZ 2 NT	100-115 V 50-60 Hz 120 V 60 Hz	US	20732003

Artículos suministrados

Bomba completamente montada, lista para usar, silenciador, conexión a manguera, con manual.

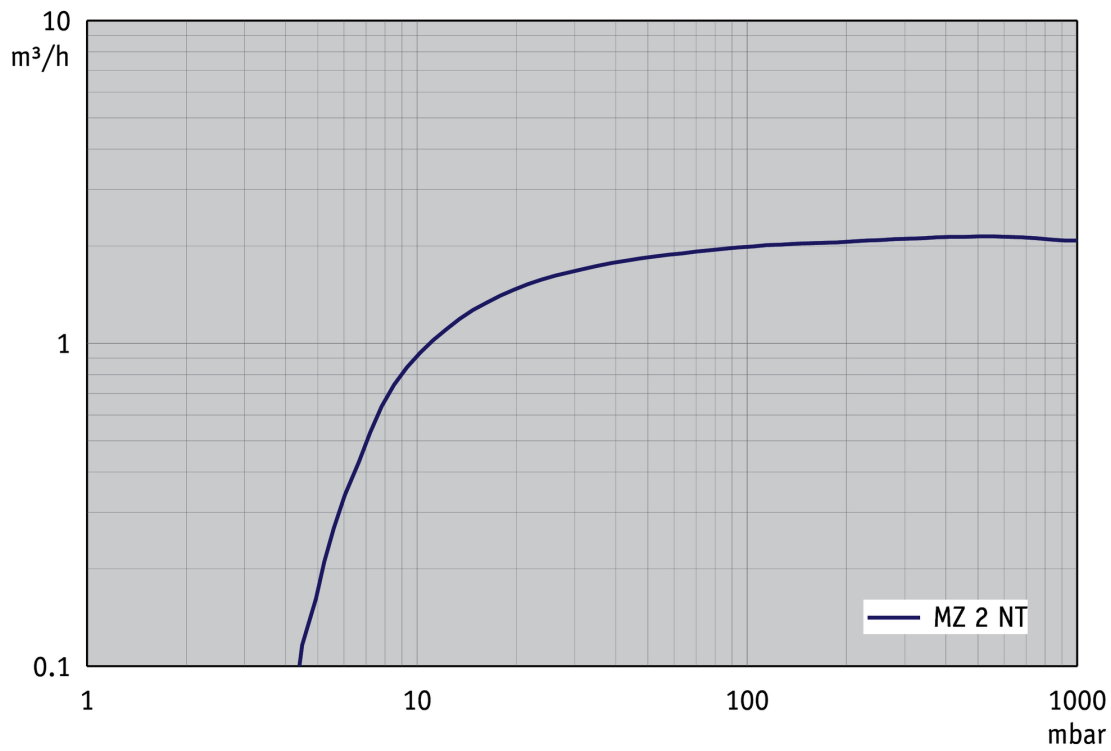
Accesorios

- Tubo de vacío transparente DN 8 mm (20686061)
- Cabezal para regulación de presión ME / MZ / MD 4 / NT (20696840)
- Juego de juntas MZ 2 NT / ME 4 NT + VARIO (20696860)

Datos técnicos

Máx. Capacidad de aspiración 50 Hz (m ³ /h)	2.2 m ³ /h
Máx. Capacidad de aspiración 60 Hz (cfm)	1.4 cfm
Vacío final	7 mbar / 5.2 torr
Número de cilindros	2
Número de etapas	2
Temperatura ambiente admisible durante (operación)	10 - 40 °C
Temperatura ambiente admisible durante (almacenaje)	-10 - 60 °C
Max. Presión de salida (abs.)	2 bar
Conexión, lado de aspiración	Oliva DN 8-10 mm
Conexión, lado de la presión	G1/4"
Capacidad del motor	0.18 kW
La velocidad nominal 50/60 Hz	1500/1800 min ⁻¹
Clase de protección según IEC 60529	IP 40
Dimensiones (L x Ancho x Alt.)	245 mm x 239 mm x 198 mm
Peso	11.0 kg
Ruido (nivel de presión sonora) en dBA a 50 Hz o 1500 rpm/62% (VARIO)/1500 rpm (VARIO-SP)/12500 Upm (VACUU·PURE®)	45 dBA
Conformidad ATEX	II 3/- G Ex h IIC T3 Gc X Internal Atm. only
Certificación NRTL	Sí

Curva de capacidad de aspiración a 50 Hz



Curva de bombeo en 50 Hz (Volumen 10 l)

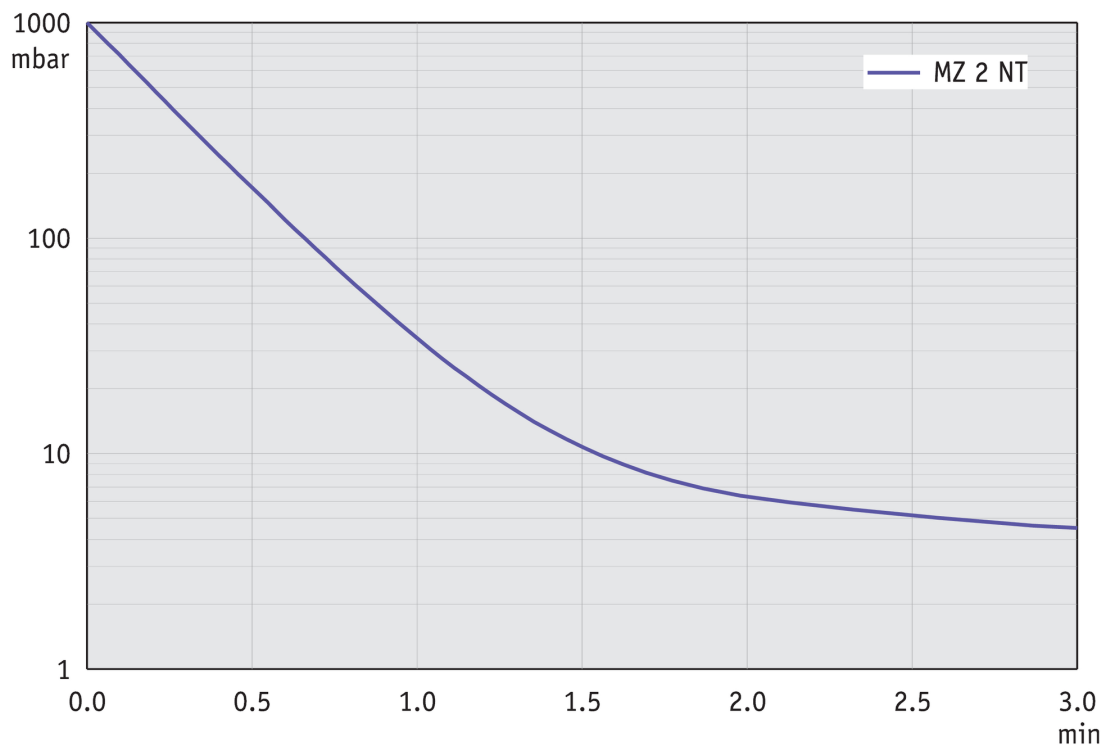


Gráfico de caudal de aspiración a 60 Hz

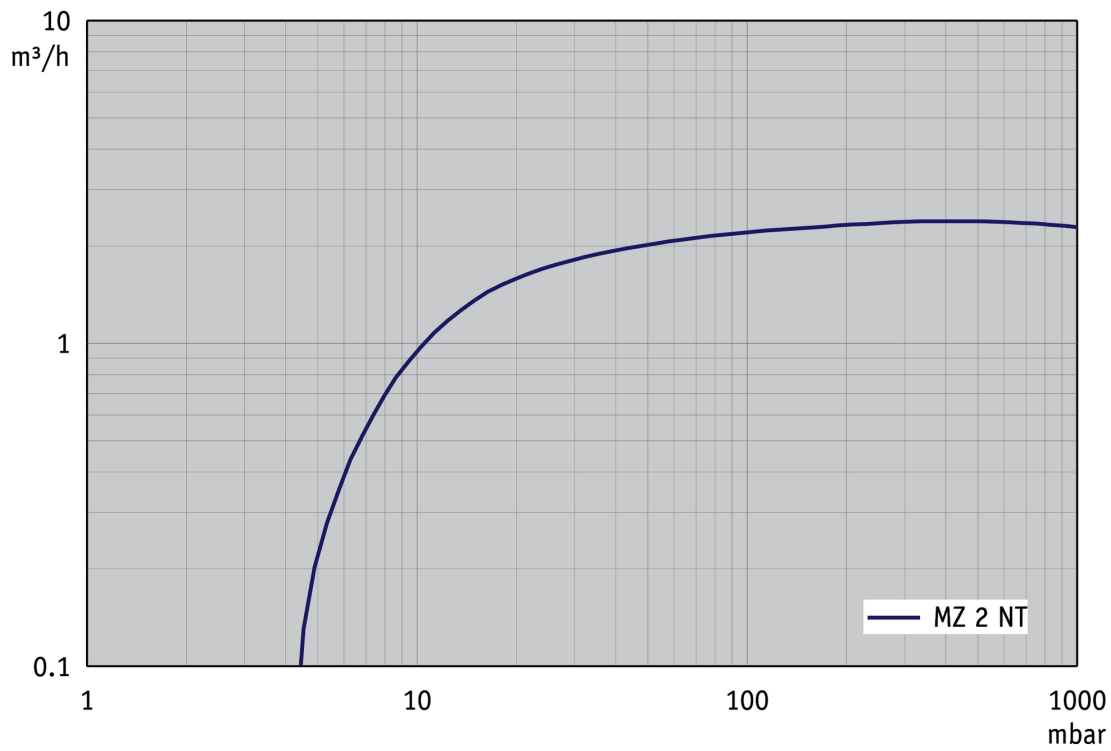
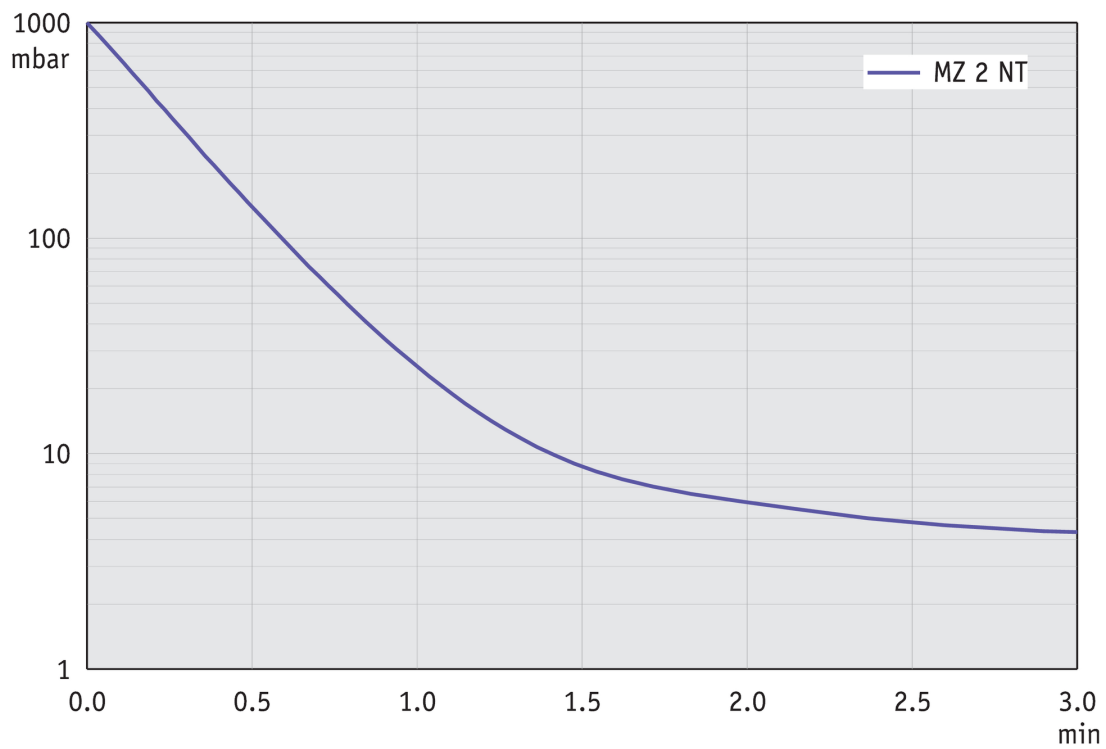


Gráfico de curva de bombeo a 60 Hz (Volumen 10 l)

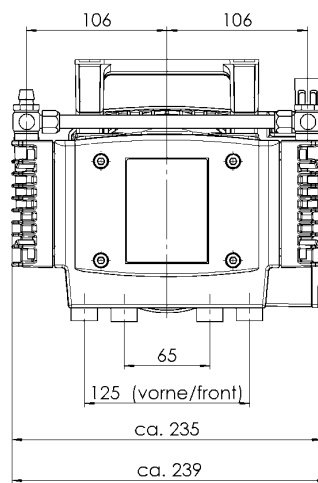
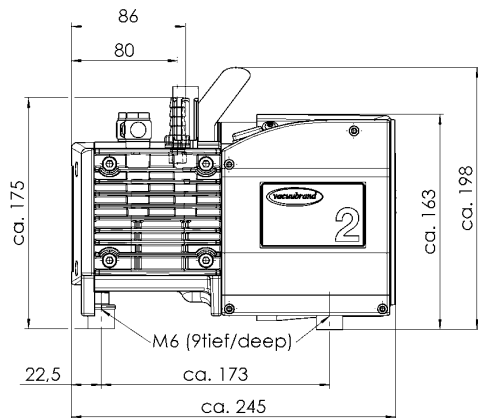


Hoja de dimensiones



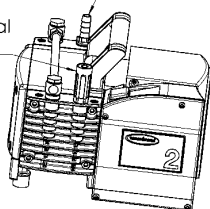
Das Eigentums- u. Urheberrecht an dieser Zeichnung bleibt uns vorbehalten.

All rights reserved by VACUUBRAND GMBH + CO KG



IN - Schlauchwelle DN10/
IN - Hose nozzle DN10

OUT - Schalldämpfer Optional
OUT - Optional Silencer



Maßblatt / Dimensions
MZ 2 NT

VACUUBRAND.

Alle Maße in mm
Technische Änderung vorbehalten

All dimensions in mm.
Technical data are subject to change
without notice

10000018724-000-02

VACUUBRAND GMBH + CO KG
P.O. Box 1664
97877 Wertheim
T +49 9342 808 5550
F +49 9342 808 5555

info@vacuubrand.com
www.vacuubrand.com

VACUUBRAND®

VACUUBRAND is part of the Brand group, a manufacturer of high-quality and innovative laboratory equipment and vacuum technology with a global team of approx. 1,000 employees.

With highly motivated and qualified employees, we manufacture the world's most comprehensive product family for vacuum generation, measurement and control for the rough and fine vacuum range in the laboratory.

All with one goal:

Enabling our customers to run reliable, safe and efficient processes. This is why we commit ourselves to continuous innovation, first-class performance, and outstanding quality.

Engineering excellence is central to our ability to deliver products and solutions renowned for their quality, durability, and reliability. Innovative technology, high quality materials and extensive testing deliver unmatched performance - engineered and manufactured in Germany.

Together with you, our experts will find the best solution for your application and provide you with first-class service along the way.

BRAND (Shanghai) Trading Co., Ltd.
Shanghai, China

T +86 21 6422 2318
info@brand.com.cn
china.brand.com.cn

BRAND Scientific Equipment Pvt. Ltd.
Mumbai, India

T +91 22 42957790
customersupport@brand.co.in
www.brand.co.in

BRANDTECH® Scientific, Inc.
Essex, CT. United States of America

T +1 860 767 2562
info@brandtech.com
www.brandtech.com