

Bomba rotativa de paletas RZ 2.5

[Enlace al sitio web](#)



Descripción del producto

La RE 2.5 de una etapa y la RZ 2.5 de dos etapas son bombas rotativas muy compactas y livianas. Son las soluciones ideales para muchos laboratorios y aplicaciones que requieren un buen vacío final y un caudal medio. La RZ 2.5 se puede también combinar con el filtro de aceite (FO) y la válvula VS 16 como un paquete.

Rendimiento

- caudal alto incluso a niveles de vacío alto
- muy buen vacío final incluso con gas ballast
- vacío estanco con la bomba apagada, no es necesaria una válvula antiretorno
- gran volumen de aceite: períodos largos entre los cambios de aceite
- fácil mantenimiento por su diseño telescópico

Información de pedido

Descripción del producto	Tensión nominal frecuencia de red	Tipo de enchufe	N° de artículo
RZ 2.5	230 V 50-60 Hz	CH	20798121

Artículos suministrados

Bomba llena de aceite y completamente montada, lista para su uso, con manual.

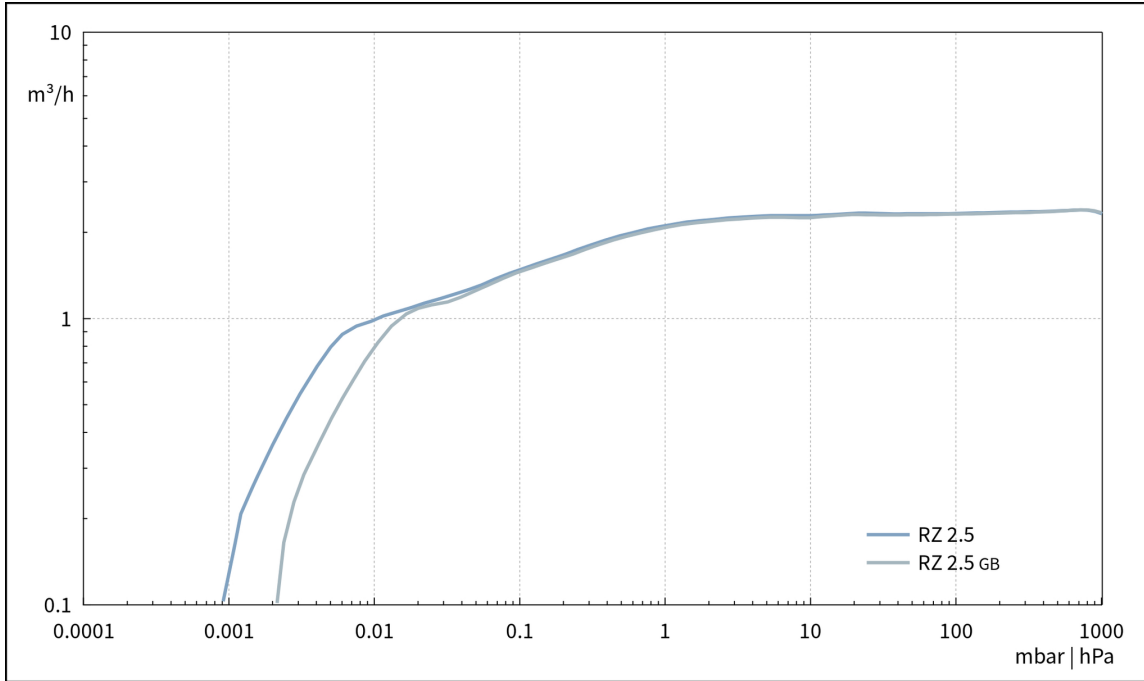
Accesorios

- Tubería metálica con bridas KF DN 16 (20673336)
- Separador en el lado entrada AK for RE/RZ 5/6/2.5 (20698006)
- Filtro de aceite en el lado de salida FO R 2/2.5/5/6 (20698003)
- Paquete de control para vacío fino VACUU-SELECT + VACUU-VIEW extended, KF DN 16 (20700100)
- Paquete de control para vacío fino VACUU-SELECT + VSP 3000, KF DN 16 (20700101)
- Manguera de vacío en caucho DN 8 mm (20686001)
- Convertidor de brida a oliva (conexión de mangueras) KF DN 16 / DN 10 mm (20662806)

Datos técnicos

Máx. Capacidad de aspiración 50 Hz (mbar)	2.3 m ³ /h
Máx. Capacidad de aspiración 60 Hz (cfm)	1.65 cfm
Vacío final	2 x 10 ⁻³ mbar / 1.5 x 10 ⁻³ torr
Vacío final con gas ballast	1 x 10 ⁻² mbar / 0.75 x 10 ⁻² torr
Presión parcial máxima sin gas lastre	4 x 10 ⁻⁴ mbar / 3 x 10 ⁻⁴ torr
Número de etapas	2
Temperatura ambiente admisible durante (operación)	12 - 40 °C
Temperatura ambiente admisible durante (almacenaje)	-10 - 60 °C
Max. Presión de salida (abs.)	1.1 bar
Capacidad de aceite min / máx	0.36 / 0.84 l
Conexión, lado de aspiración	Brida KF DN 16
Conexión, lado de la presión	Oliva DN 8-10 mm
Capacidad del motor	0.1 kW
La velocidad nominal 50/60 Hz	1500/1800 min ⁻¹
Clase de protección según IEC 60529	IP 40
Dimensiones (L x Ancho x Alt.)	390 mm x 156 mm x 240 mm
Peso	14.2 kg
Ruido (nivel de presión sonora) en dBA a 50 Hz o 1500 rpm/62% (VARIO)/1500 rpm (VARIO-SP)/12500 Upm (VACUU·PURE®)	48 dBA
Certificación NRTL	No

Curva de capacidad de aspiración a 50 Hz



Curva de bombeo en 50 Hz (Volumen 10 l)

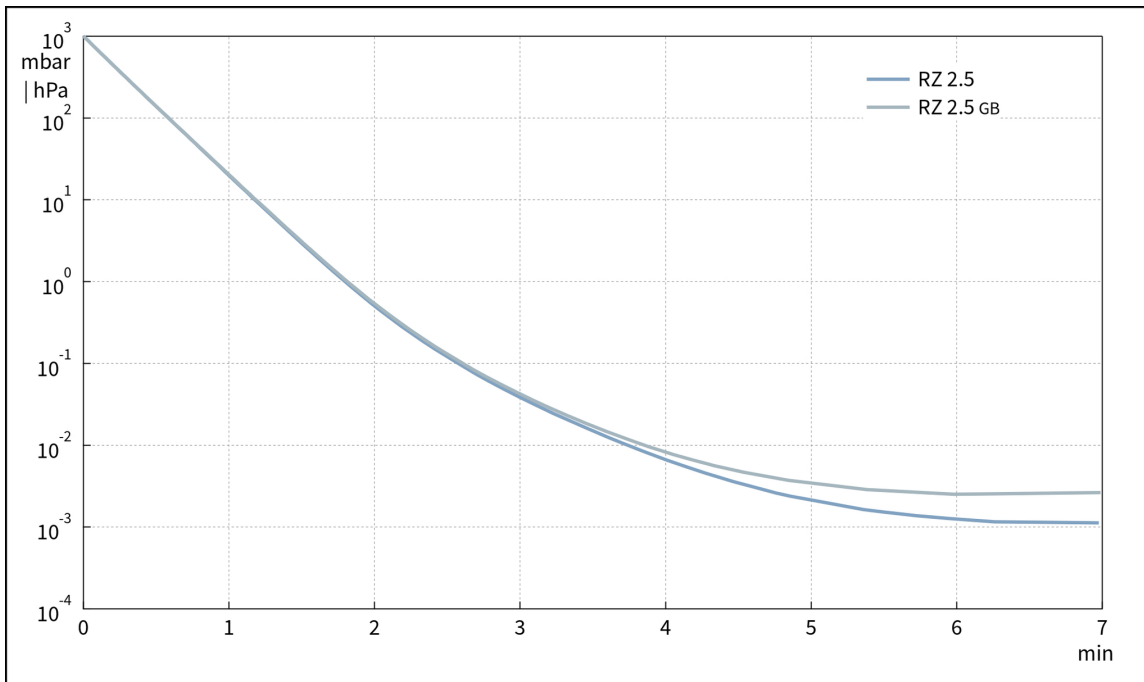


Gráfico de caudal de aspiración a 60 Hz

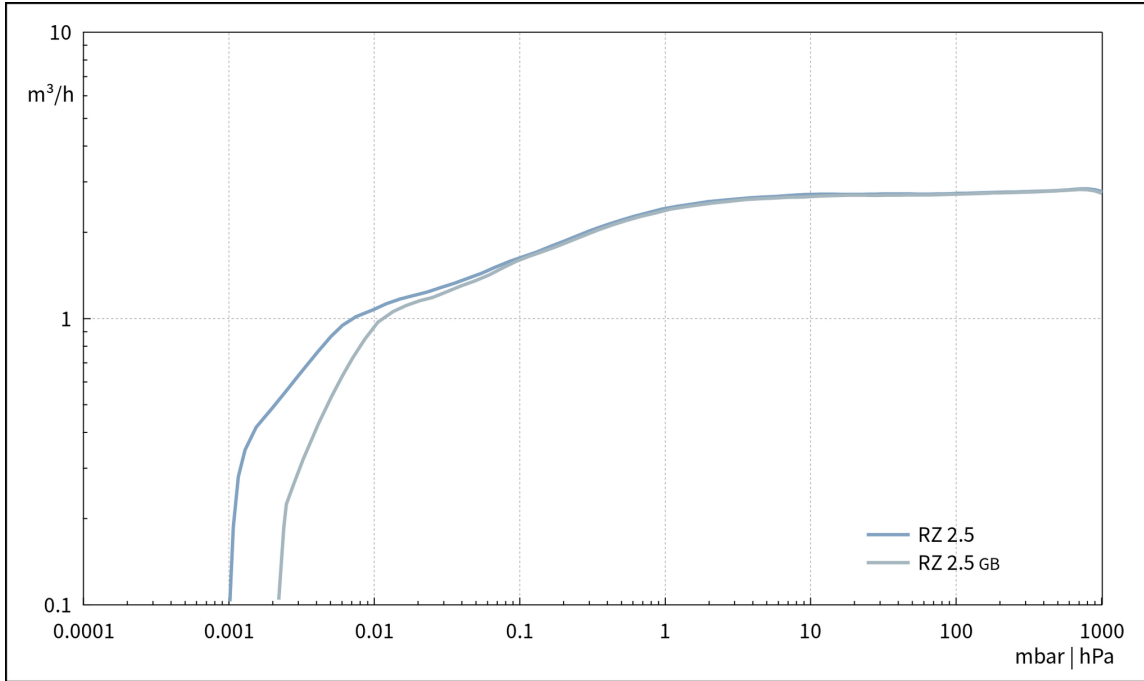
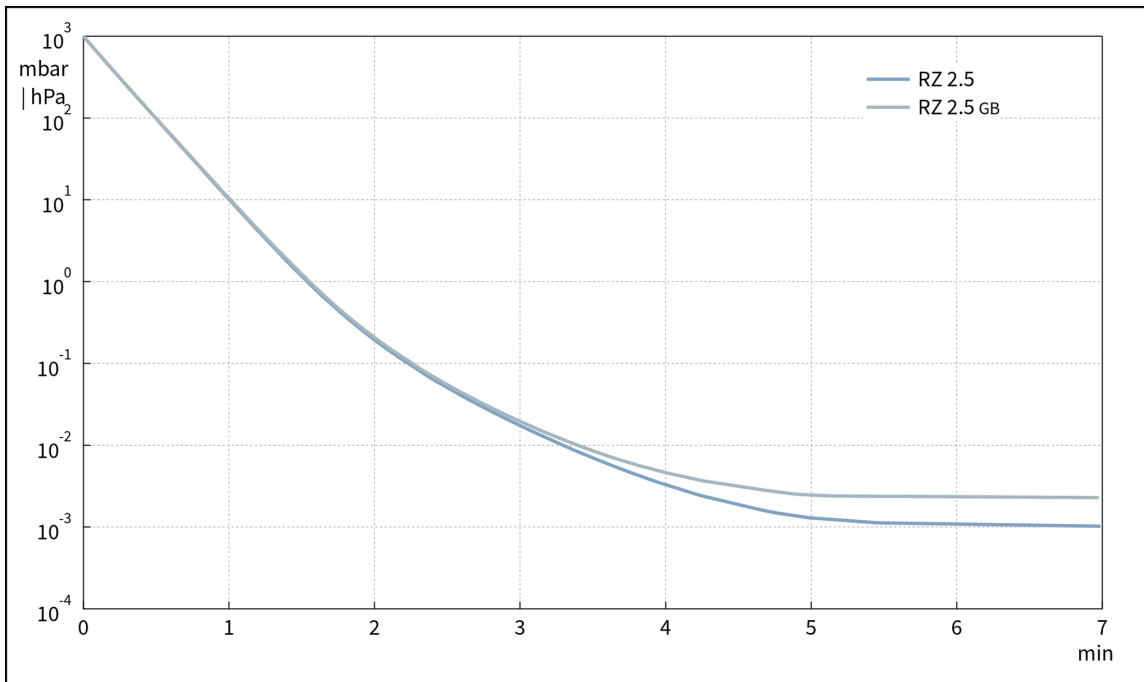
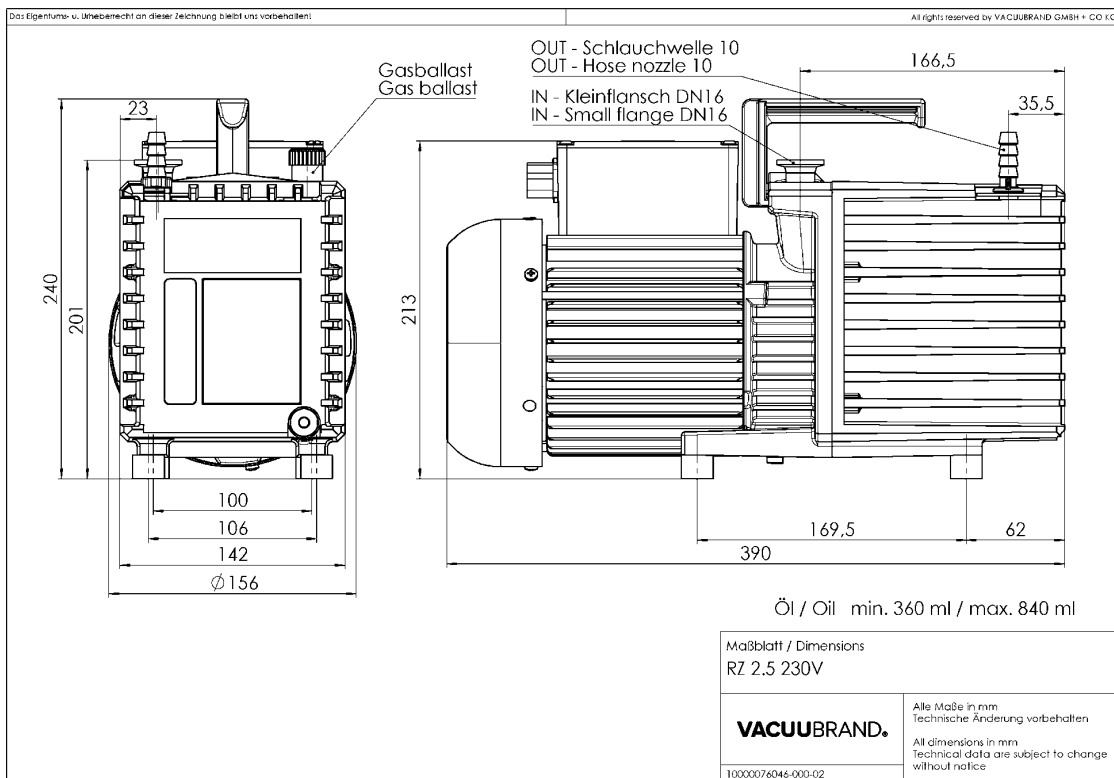
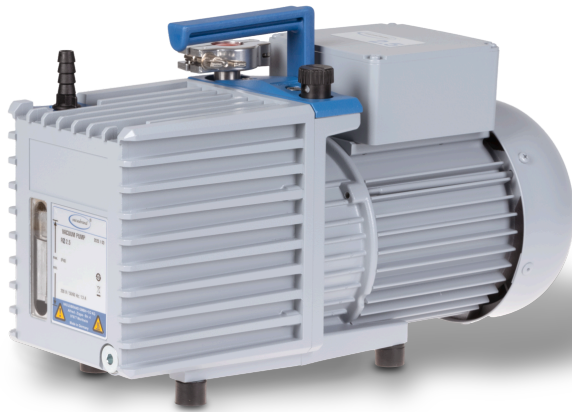


Gráfico de curva de bombeo a 60 Hz (Volumen 10 l)



Hoja de dimensiones



VACUUBRAND GMBH + CO KG
P.O. Box 1664
97877 Wertheim
T +49 9342 808 5550
F +49 9342 808 5555

info@vacuubrand.com
www.vacuubrand.com

VACUUBRAND®

VACUUBRAND is part of the Brand group, a manufacturer of high-quality and innovative laboratory equipment and vacuum technology with a global team of approx. 1,000 employees.

With highly motivated and qualified employees, we manufacture the world's most comprehensive product family for vacuum generation, measurement and control for the rough and fine vacuum range in the laboratory.

All with one goal:

Enabling our customers to run reliable, safe and efficient processes. This is why we commit ourselves to continuous innovation, first-class performance, and outstanding quality.

Engineering excellence is central to our ability to deliver products and solutions renowned for their quality, durability, and reliability. Innovative technology, high quality materials and extensive testing deliver unmatched performance - engineered and manufactured in Germany.

Together with you, our experts will find the best solution for your application and provide you with first-class service along the way.

BRAND (Shanghai) Trading Co., Ltd.
Shanghai, China

T +86 21 6422 2318
info@brand.com.cn
china.brand.com.cn

BRAND Scientific Equipment Pvt. Ltd.
Mumbai, India

T +91 22 42957790
customersupport@brand.co.in
www.brand.co.in

BRANDTECH® Scientific, Inc.
Essex, CT. United States of America

T +1 860 767 2562
info@brandtech.com
www.brandtech.com