

# Bomba de membrana con resistencia química PC 3012 NT VARIO select

[Enlace al sitio web](#)



## Descripción del producto

Estos puestos de bomba VARIO ofrecen una velocidad de bombeo particularmente alta inclusive cerca del vacío final y cumplen con los requisitos de buen vacío para la mayoría de los solventes. Regulan el vacío precisamente por medio de la velocidad del motor de la bomba. El eficiente diseño para la máxima resistencia química permite un uso casi universal en laboratorios de química y farmacia. El PC 3012 NT VARIO select ofrece un comprobado concepto para la evaporación de grandes cantidades de solventes. Con su interfaz gráfica de usuario, el controlador de vacío VACUU-SELECT ofrece procesos de vacío predefinidos para todas las aplicaciones comunes de laboratorio. En el caso de la evaporación de solventes, la presión de ebullición se detecta automáticamente y se adapta al curso del proceso. Por supuesto, en la aplicación, el vacío deseado y otros parámetros también pueden combinarse y controlarse individualmente sin inconvenientes. Debido al control VARIO, la bomba funciona no más rápido de lo necesario. Esto extiende los intervalos de mantenimiento y hace que el puesto de bomba sea muy silencioso. El separador de vidrio del lado de succión con recubrimiento protector retiene partículas y gotas. El condensador de emisiones a la salida de la bomba permite la recuperación de solventes de casi el 100% para la protección ambiental activa.

## Rendimiento

- Controlador de vacío VACUU-SELECT con interfaz de usuario gráfica y procesos de vacío predefinidos que simplifican el trabajo en el laboratorio
- Detección automática del punto de ebullición y ajuste del vacío para tiempos de proceso cortos.
- Cumple con los requisitos de vacío para la mayoría de los disolventes de alto punto de ebullición para grandes cantidades.
- Vida útil de las membranas insuperablemente larga, por lo tanto costos mínimos de operación y mantenimiento
- Excelente compatibilidad ambiental a través de un bajo consumo de energía y una eficiente recuperación de solventes.

## Información de pedido

Descripción del producto	Tensión nominal   frecuencia de red	Tipo de enchufe	Nº de artículo
PC 3012 NT VARIO select	200-230 V   50-60 Hz	CN	25743851

## Artículos suministrados

Puesto de bomba completamente montado listo para su uso con manual de instrucciones.

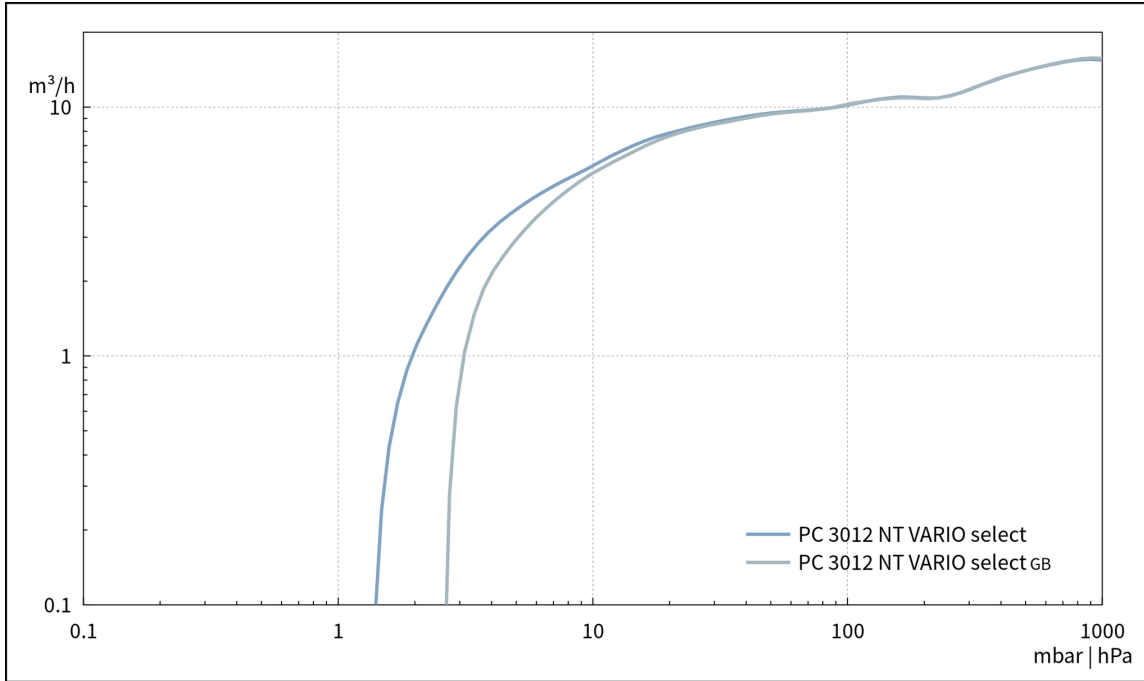
## Accesorios

- Ampliación de funciones del controlador VACUU-SELECT VACUU-SELECT User Management (20700900)
- Abrazadera para brida KF DN 20/25 (20660001)
- Anillo de centrado externo para bridas KF DN 20/25 (20660196)
- Tubería de vacío en PVC con espiral interno en acero inoxidable con bridas KF DN 25 (20686021)
- Sensor de nivel de líquidos para matraz redondo 500 ml (20699908)
- Válvula de agua refrigerada VKW-B (20674220)
- Válvula admisión de aire VB M-B (20674217)

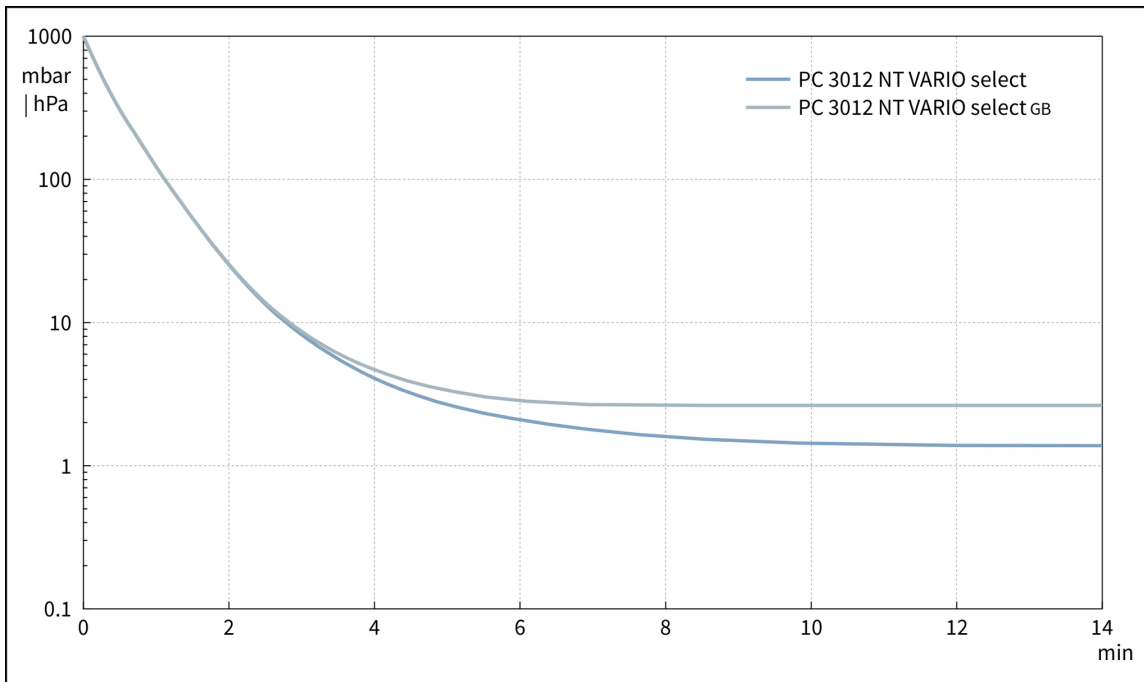
## Datos técnicos

Máx. Capacidad de aspiración 50 Hz (mbar)	14.3 m <sup>3</sup> /h
Máx. Capacidad de aspiración 60 Hz (cfm)	8.4 cfm
Vacío final	1.5 mbar / 1.1 torr
Vacío final con gas ballast	3 mbar / 2.2 torr
Número de cilindros	8
Número de etapas	3
Indicador de vacío / tipo de controlador	VACUU·SELECT
Temperatura ambiente admisible durante (operación)	10 - 40 °C
Temperatura ambiente admisible durante (almacenaje)	-10 - 60 °C
Max. Presión de salida (abs.)	1.1 bar
Conexión, lado de aspiración	Brida KF DN 25 / oliva DN 15 mm
Conexión, lado de la presión	Oliva DN 8-10 mm
Conexión agua de refrigeración	2 x oliva DN 6-8 mm
Capacidad del motor	0.53 kW
Rango velocidad motor	30 - 2400 min <sup>-1</sup>
Clase de protección según IEC 60529	IP 40
Dimensiones (L x Ancho x Alt.)	616 mm x 387 mm x 450 mm
Peso	29.7 kg
Ruido (nivel de presión sonora) en dBA a 50 Hz o 1500 rpm/62% (VARIO)/1500 rpm (VARIO-SP)/12500 Upm (VACUU·PURE®)	47 dBA
Conformidad ATEX	II 3/- G Ex h IIC T3 Gc X Internal Atm. only
Certificación NRTL	No
Interface	Ethernet (RJ45): Modbus TCP / USB (Type A): Data transfer, software update, RS-232 (additional adapter required)

Curva de capacidad de aspiración a 50 Hz



Curva de bombeo en 50 Hz (Volumen 100 l)

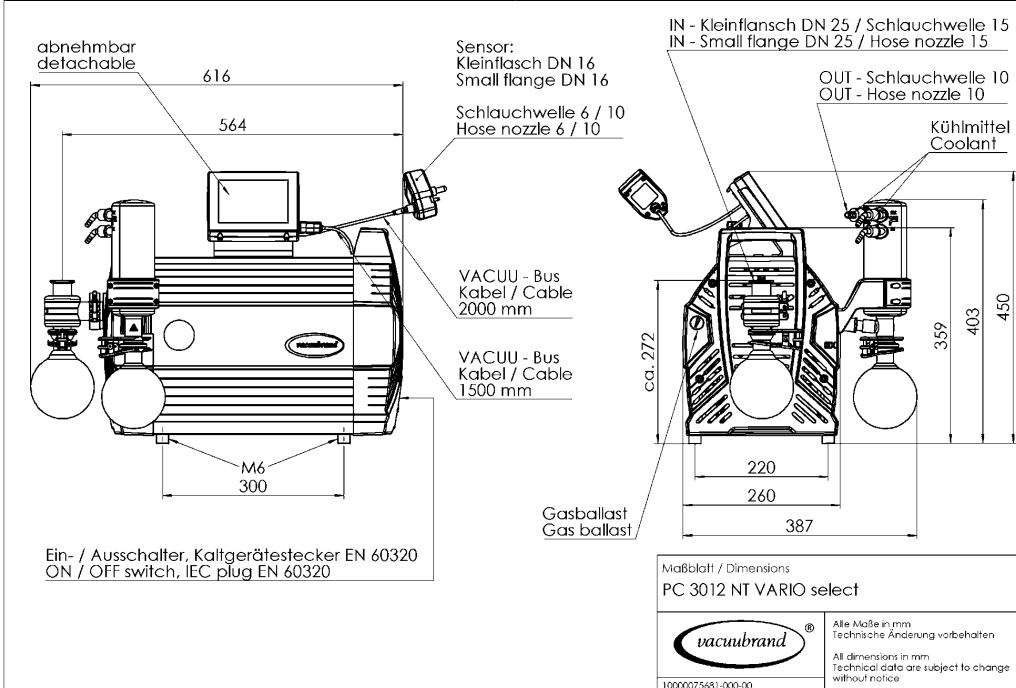


Hoja de dimensiones



Den Eigentüme- u. Urheberrecht an dieser Zeichnung bleibt uns vorbehalten.

All rights reserved by VACUUBRAND GMBH + CO KG



VACUUBRAND GMBH + CO KG  
P.O. Box 1664  
97877 Wertheim  
T +49 9342 808 5550  
F +49 9342 808 5555

info@vacuubrand.com  
www.vacuubrand.com

**VACUUBRAND®**

VACUUBRAND is part of the Brand group, a manufacturer of high-quality and innovative laboratory equipment and vacuum technology with a global team of approx. 1,000 employees.

With highly motivated and qualified employees, we manufacture the world's most comprehensive product family for vacuum generation, measurement and control for the rough and fine vacuum range in the laboratory.

**All with one goal:**

Enabling our customers to run reliable, safe and efficient processes. This is why we commit ourselves to continuous innovation, first-class performance, and outstanding quality.

Engineering excellence is central to our ability to deliver products and solutions renowned for their quality, durability, and reliability. Innovative technology, high quality materials and extensive testing deliver unmatched performance - engineered and manufactured in Germany.

Together with you, our experts will find the best solution for your application and provide you with first-class service along the way.

BRAND (Shanghai) Trading Co., Ltd.  
Shanghai, China

T +86 21 6422 2318  
info@brand.com.cn  
china.brand.com.cn

BRAND Scientific Equipment Pvt. Ltd.  
Mumbai, India

T +91 22 42957790  
customersupport@brand.co.in  
www.brand.co.in

BRANDTECH® Scientific, Inc.  
Essex, CT. United States of America

T +1 860 767 2562  
info@brandtech.com  
www.brandtech.com