

# Bomba de tornillo VACUU·PURE 10

[Enlace al sitio web](#)



## Descripción del producto

La bomba de tornillo seca VACUU·PURE 10 lleva consistentemente las ventajas de nuestra tecnología de vacío libre de aceite al rango de presión de  $10^{-3}$  mbar. La nueva bomba de vacío combina tres importantes ventajas para el usuario: 100% libre de aceite, sin abrasión, sin piezas de desgaste. VACUU·PURE 10 es ideal para procesos limpios que requieren un vacío seco y libre de hidrocarburos. Los husillos de la bomba de tornillo funcionan sin contacto y, por lo tanto, están libres de abrasión y desgaste. VACUU·PURE está especialmente desarrollado para procesos en el rango de vacío hasta  $10^{-3}$  mbar, pero también puede funcionar a presiones más altas durante períodos de tiempo más largos. La evacuación de sistemas aún más grandes de la presión atmosférica al rango de vacío de  $10^{-3}$  mbar puede llevarse a cabo sin cambiar la bomba de vacío. Debido a la alta tolerancia a condensados que resulta del diseño, no se requiere ningún gas lastre, incluso con una alta generación de vapor. El modo de regeneración integrado permite que la bomba se seque rápidamente después del final del proceso, de modo que el rendimiento de procesamiento de muestras puede aumentar significativamente en comparación con otras tecnologías de bombas.

## Rendimiento

- $10^{-3}$  mbar rango de vacío
- 100% libre de aceite
- Sin abrasión
- Sin piezas de desgaste

## Información de pedido

Descripción del producto	Tensión nominal   frecuencia de red	Tipo de enchufe	N° de artículo
VACUU-PURE 10	100-230 V   50-60 Hz	CEE	20750000

## Artículos suministrados

Bomba completamente montada, lista para su uso, conexión con brida KF DN 25, con manual de instrucciones.

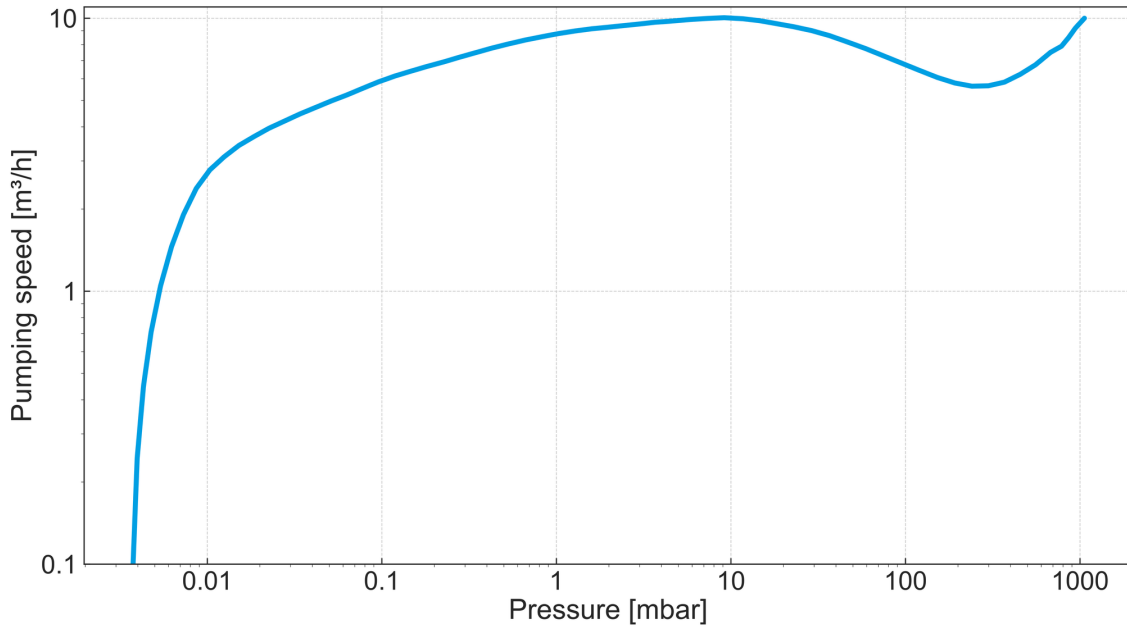
## Accesorios

- Chasis móvil VACUU-PURE shuttle (20751800)
- Abrazadera para brida KF DN 20/25 (20660001)
- Anillo de centrado externo para bridas KF DN 10/16 (20660195)
- Silenciador para VACUU-PURE 10, KF DN 25 Silencer, KF DN 25 (20750801)
- Convertidor de brida a oliva (conexión de mangueras) KF DN 25 / DN 15 mm (20662519)
- Tubería metálica con bridas KF DN 25 (20673337)
- Pieza en codo con bridas KF DN 25/25 (20669405)
- Tubing PVC, 26/19 mm (20686056)
- Módulo Digital-I/O VACUU-BUS® VACUU-BUS® (20636228)
- VACUU-BUS / USB Update-Kit VACUU-BUS® (20683230)

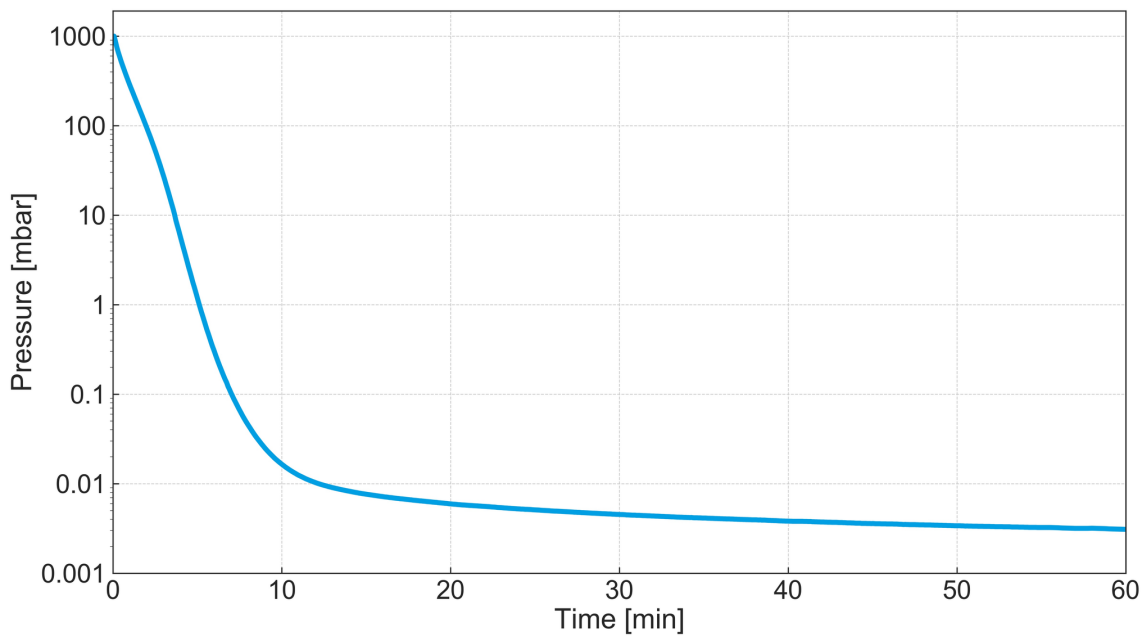
Datos técnicos

Máx. Capacidad de aspiración 50 Hz (mbar)	10 m <sup>3</sup> /h
Vacío final	5 x 10 <sup>-3</sup> mbar / 3.8 x 10 <sup>-3</sup> torr
Indicador de vacío / tipo de controlador	sin controlador
Temperatura ambiente admisible durante (operación)	10 - 40 °C
Temperatura ambiente admisible durante (almacenaje)	-10 - 60 °C
Max. Presión de salida (abs.)	15 mbar por encima de la presión atmosférica bar
Conexión, lado de aspiración	Brida KF DN 25
Conexión, lado de la presión	Brida KF DN 25
Capacidad del motor	0.7 kW
La velocidad nominal 50/60 Hz	12500 min <sup>-1</sup>
Clase de protección según IEC 60529	IP 20
Dimensiones (L x Ancho x Alt.)	507 mm x 269 mm x 413 mm
Peso	21.1 kg
Ruido (nivel de presión sonora) en dBA a 50 Hz o 1500 rpm/62% (VARIO)/1500 rpm (VARIO-SP)/12500 Upm (VACUU·PURE®)	52 dBA
Certificación NRTL	Sí
Interface	VACUU-BUS: Modbus RTU

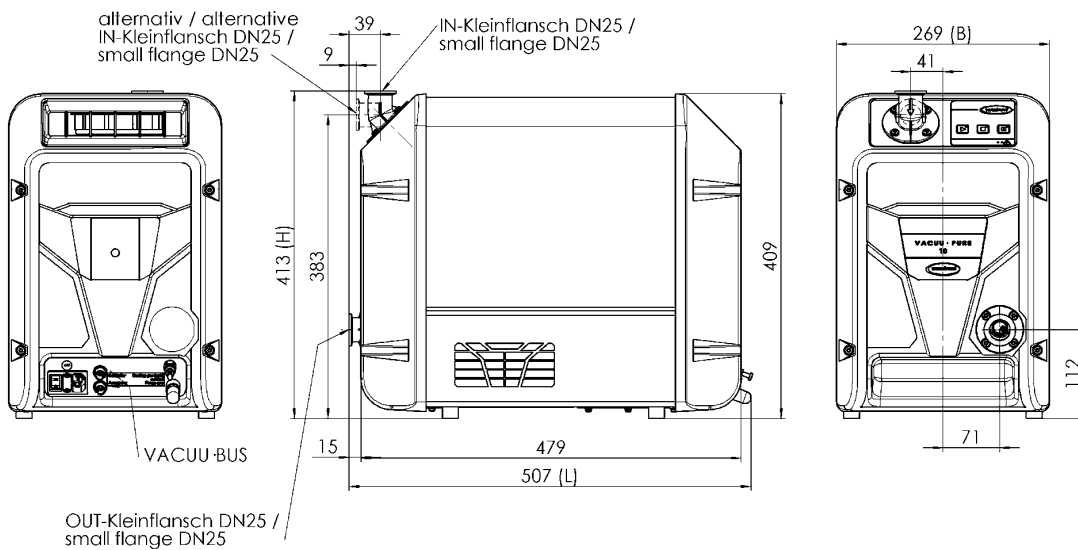
### Curva de capacidad de aspiración a 50 Hz



### Curva de bombeo en 50 Hz (Volumen 100 l)



## Hoja de dimensiones



Alle Maße / all dimensions (mm)

Gewicht / weight: 21,1 kg

VACUUBRAND VACUU-PURE 10  
Version 02

VACUUBRAND GMBH + CO KG  
P.O. Box 1664  
97877 Wertheim  
T +49 9342 808 5550  
F +49 9342 808 5555

info@vacuubrand.com  
www.vacuubrand.com

**VACUUBRAND®**

VACUUBRAND is part of the Brand group, a manufacturer of high-quality and innovative laboratory equipment and vacuum technology with a global team of approx. 1,000 employees.

With highly motivated and qualified employees, we manufacture the world's most comprehensive product family for vacuum generation, measurement and control for the rough and fine vacuum range in the laboratory.

**All with one goal:**

Enabling our customers to run reliable, safe and efficient processes. This is why we commit ourselves to continuous innovation, first-class performance, and outstanding quality.

Engineering excellence is central to our ability to deliver products and solutions renowned for their quality, durability, and reliability. Innovative technology, high quality materials and extensive testing deliver unmatched performance - engineered and manufactured in Germany.

Together with you, our experts will find the best solution for your application and provide you with first-class service along the way.

BRAND (Shanghai) Trading Co., Ltd.  
Shanghai, China

T +86 21 6422 2318  
info@brand.com.cn  
china.brand.com.cn

BRAND Scientific Equipment Pvt. Ltd.  
Mumbai, India

T +91 22 42957790  
customersupport@brand.co.in  
www.brand.co.in

BRANDTECH® Scientific, Inc.  
Essex, CT. United States of America

T +1 860 767 2562  
info@brandtech.com  
www.brandtech.com