

Bomba de tornillo VACUU·PURE 10C

[Enlace al sitio web](#)



Descripción del producto

La bomba de tornillo seca VACUU·PURE 10C lleva constantemente las ventajas de nuestra tecnología de vacío libre de aceite y resistente a los productos químicos al rango de presión de 10^{-3} mbar. La nueva bomba de vacío combina tres importantes ventajas para el usuario: 100% libre de aceite, resistente a los químicos, sin piezas de desgaste. VACUU·PURE 10C es ideal para procesos limpios y la obtención de productos puros. La bomba de tornillo ha sido desarrollada especialmente para procesos en el rango de vacío hasta 10^{-3} mbar, pero también puede ser usada sin problemas a presiones de trabajo por encima de 1 mbar. Al mismo tiempo, su alta resistencia química significa que los gases y vapores agresivos pueden ser bombeados sin problemas. El uso de una trampa fría ya no es necesario para la mayoría de las aplicaciones. Debido a la alta tolerancia a condensados que resulta del diseño, no se requiere del gas lastre, incluso con una alta generación de vapor. El modo de regeneración integrado permite que la bomba se seque rápidamente después del final del proceso, de modo que el rendimiento de procesar muestras puede aumentar significativamente en comparación con otras tecnologías de bombas.

Rendimiento

- 10^{-3} mbar rango de vacío
- 100% libre de aceite
- con resistencia química
- Sin piezas de desgaste

Información de pedido

Descripción del producto	Tensión nominal frecuencia de red	Tipo de enchufe	N° de artículo
VACUU·PURE 10C	100-230 V 50-60 Hz	UK	20751002

Artículos suministrados

Bomba completamente montada, lista para usar, para su conexión brida pequeña KF DN 25 (2x anillos de centrado y abrazaderas), con manual de instrucciones. Para la conexión con una boquilla para manguera, hay disponibles adaptadores adecuados desde brida pequeña KF DN 25 hasta la boquilla para manguera.

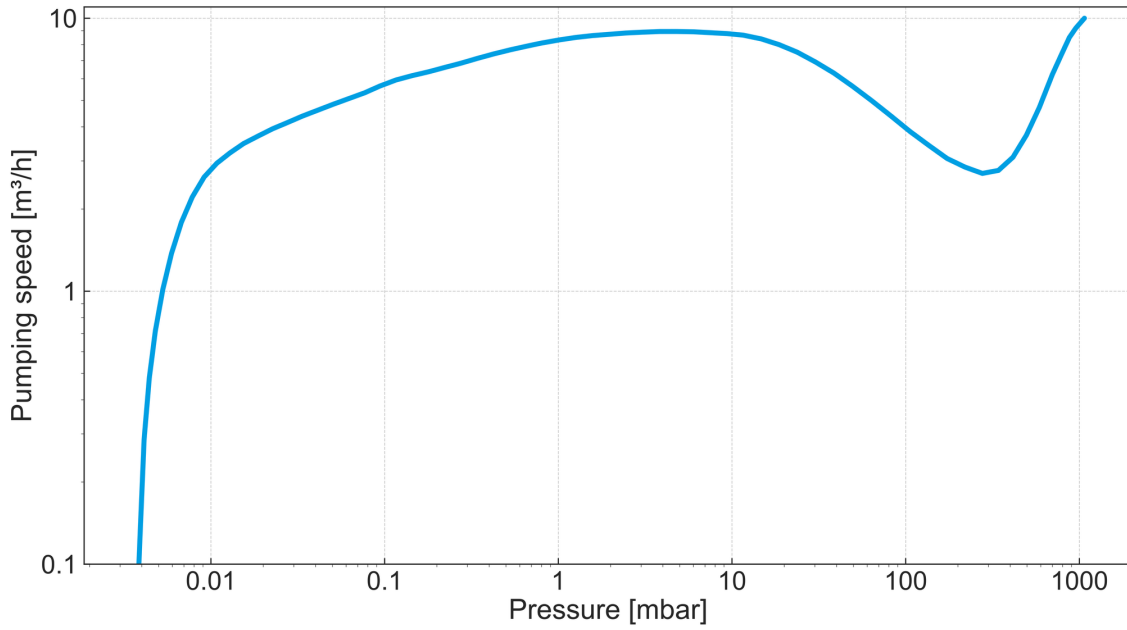
Accesorios

- Paquete AK + ángulo para VACUU·PURE 10C VACUU·PURE AK + Winkel (20751804)
- Trampa de entrada AK con balón de vidrio de 500 ml con bridas KF DN 25 y oliva DN 15 mm, Índice de fugas 10^{-4} mbar l/s AK 500 / KF DN 25 VACUU·PURE (20751802)
- Conjunto de equipamiento para puesto de bomba química (sin bomba) EK 600 (20751801)
- Chasis móvil VACUU·PURE shuttle (20751800)
- Tubería de vacío en PVC con espiral interno en acero inoxidable con bridas KF DN 25 (20686021)
- Convertidor de brida a oliva (conexión de mangueras) KF DN 25 / DN 10 mm (20662807)
- Convertidor de brida a oliva (conexión de mangueras) KF DN 25 / DN 15 mm (20662808)
- Codo DN25/SLW19 para VACUU·PURE KF DN 25 / SLW 19 (20751803)
- Módulo Digital-I/O VACUU·BUS® VACUU·BUS® (20636228)
- Tubing PVC, 26/19 mm (20686056)
- VACUU·BUS / USB Update-Kit VACUU·BUS® (20683230)

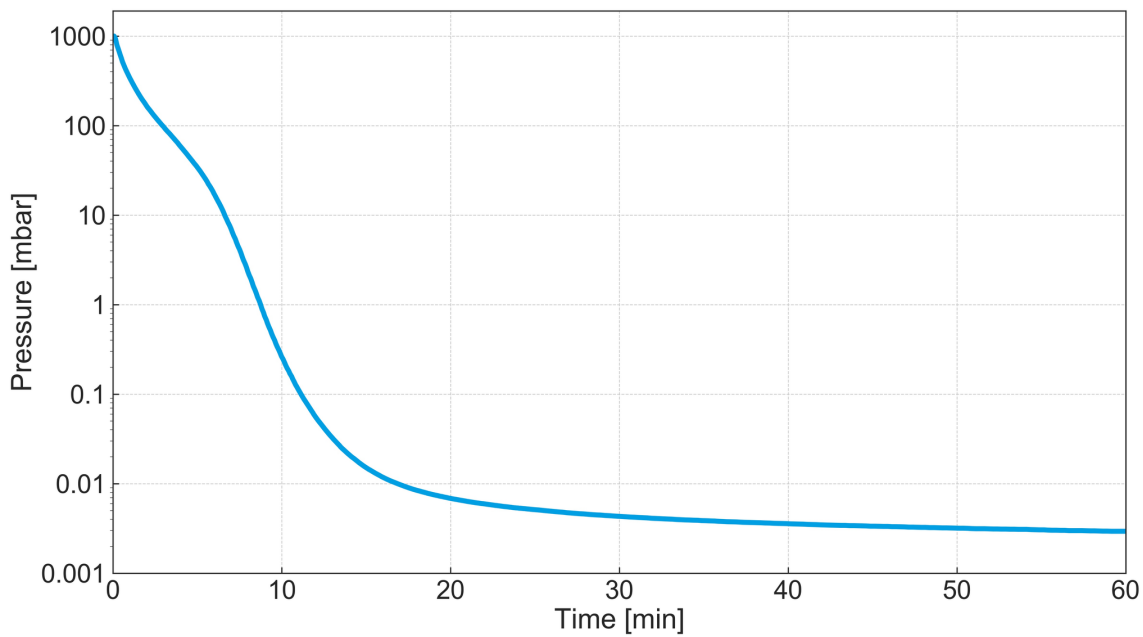
Datos técnicos

Máx. Capacidad de aspiración 50 Hz (mbar)	9 m ³ /h
Vacío final	5 x 10 ⁻³ mbar / 3.8 x 10 ⁻³ torr
Indicador de vacío / tipo de controlador	sin controlador
Temperatura ambiente admisible durante (operación)	10 - 40 °C
Temperatura ambiente admisible durante (almacenaje)	-10 - 60 °C
Max. Presión de salida (abs.)	15 mbar por encima de la presión atmosférica bar
Conexión, lado de aspiración	Brida KF DN 25
Conexión, lado de la presión	Brida KF DN 25
Capacidad del motor	0.7 kW
La velocidad nominal 50/60 Hz	12500 min ⁻¹
Clase de protección según IEC 60529	IP 20
Dimensiones (L x Ancho x Alt.)	507 mm x 269 mm x 413 mm
Peso	21.5 kg
Ruido (nivel de presión sonora) en dBA a 50 Hz o 1500 rpm/62% (VARIO)/1500 rpm (VARIO-SP)/12500 Upm (VACUU·PURE®)	52 dBA
Certificación NRTL	Sí
Interface	VACUU-BUS: Modbus RTU

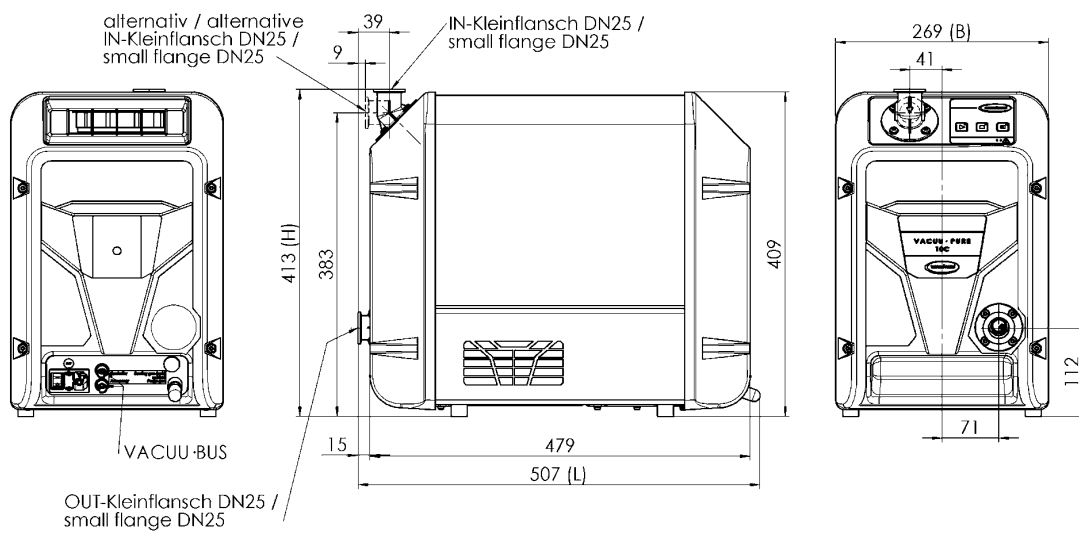
Curva de capacidad de aspiración a 50 Hz



Curva de bombeo en 50 Hz (Volumen 100 l)



Hoja de dimensiones



Alle Maße / all dimensions (mm)
Gewicht / weight: 21,5 kg

VACUUBRAND Pumpe VACUU-PURE 10C
Version 01

VACUUBRAND GMBH + CO KG
P.O. Box 1664
97877 Wertheim
T +49 9342 808 5550
F +49 9342 808 5555

info@vacuubrand.com
www.vacuubrand.com

VACUUBRAND®

VACUUBRAND is part of the Brand group, a manufacturer of high-quality and innovative laboratory equipment and vacuum technology with a global team of approx. 1,000 employees.

With highly motivated and qualified employees, we manufacture the world's most comprehensive product family for vacuum generation, measurement and control for the rough and fine vacuum range in the laboratory.

All with one goal:

Enabling our customers to run reliable, safe and efficient processes. This is why we commit ourselves to continuous innovation, first-class performance, and outstanding quality.

Engineering excellence is central to our ability to deliver products and solutions renowned for their quality, durability, and reliability. Innovative technology, high quality materials and extensive testing deliver unmatched performance - engineered and manufactured in Germany.

Together with you, our experts will find the best solution for your application and provide you with first-class service along the way.

BRAND (Shanghai) Trading Co., Ltd.
Shanghai, China

T +86 21 6422 2318
info@brand.com.cn
china.brand.com.cn

BRAND Scientific Equipment Pvt. Ltd.
Mumbai, India

T +91 22 42957790
customersupport@brand.co.in
www.brand.co.in

BRANDTECH® Scientific, Inc.
Essex, CT. United States of America

T +1 860 767 2562
info@brandtech.com
www.brandtech.com