

# Groupe de pompage « chimie » VARIO® PC 3004 VARIO select

Lien vers le site web



## Description du produit

Les pompes et groupes de pompage VARIO® permettent une régulation précise du vide par le réglage de la vitesse de la pompe à vide. La pompe de base est le modèle MD 4C VARIO select. Elle offre un haut débit de pompage et satisfait aux exigences de vide de laboratoire de la plupart des solvants à haut point d'ébullition. De par son concept, le PC 3004 VARIO select s'avère parfait pour l'évaporation de grandes quantités de solvants. L'interface graphique du régulateur de vide VACUU-SELECT intégré vous permet de sélectionner des process de vide prédéfinis pour toutes les applications de laboratoire courantes. En cas d'évaporation de solvants, l'appareil détecte automatiquement la pression d'ébullition et adapte le déroulement du process sans intervention de l'utilisateur. Bien entendu, vous pouvez aussi personnaliser l'application, la valeur de vide souhaitée et bien d'autres paramètres. Avec la régulation VARIO, la pompe ne dépasse jamais la vitesse nécessaire. Ceci allonge les intervalles de maintenance et rend le groupe de pompage silencieux. Le séparateur en verre avec dispositif de protection et monté côté aspiration retient les particules ainsi que les liquides. Très écologique, le condenseur de vapeur monté côté pression permet une récupération des solvants proche des 100 %.

## Caractéristiques

- Régulateur de vide VACUU-SELECT avec interface utilisateur graphique et process de vide prédéfinis, qui simplifient l'utilisation au laboratoire
- détection automatique du point d'ébullition et réglage du vide pour des temps de process courts
- pompe à vide puissante satisfaisant aux exigences de vide de laboratoire pour la plupart des solvants à haut point d'ébullition
- excellente écocompatibilité grâce à une faible consommation d'énergie et à une récupération efficace des solvants

## Référence de commande

Désignation	Tension   fréquence nominales	Type de fiche secteur	Référence
PC 3004 VARIO select	200-230 V   50-60 Hz	IN	20737557

## Livraison

Groupe de pompage livré monté, prêt à l'emploi, avec mode d'emploi.

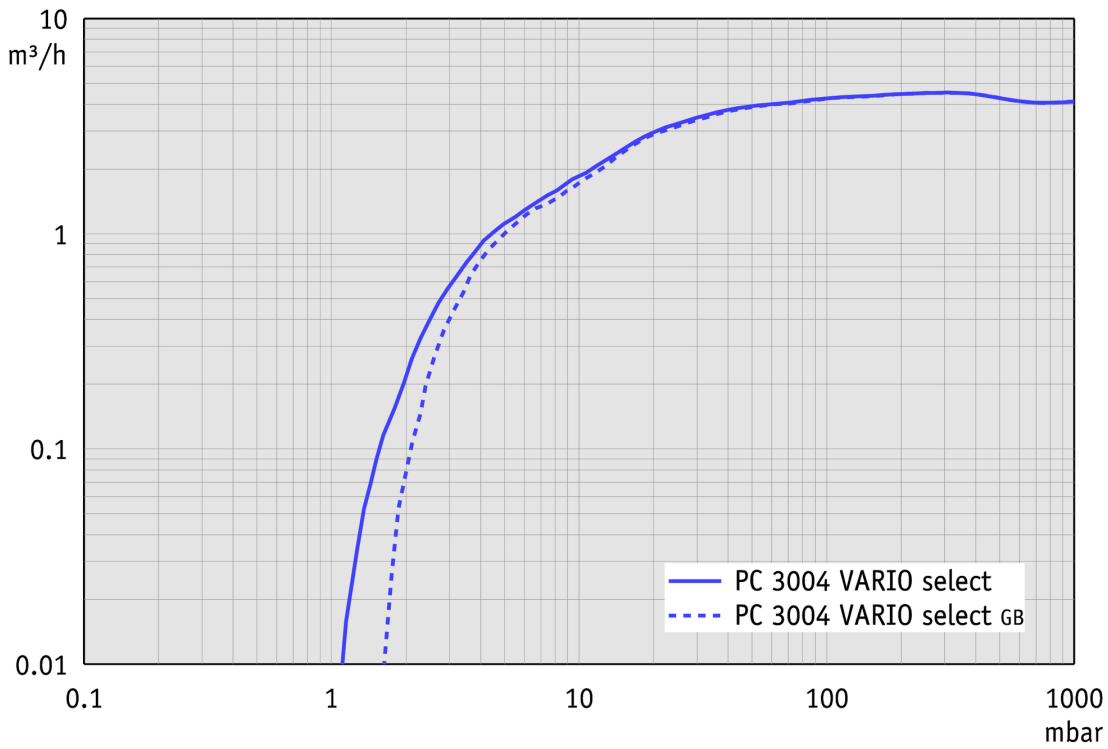
## Accessoires

- Extension des fonctions du régulateur VACUU-SELECT VACUU-SELECT User Management (20700900)
- Tuyau à vide caoutchouc DN 8 mm (20686001)
- Module VACUU LAN Einstellwinkel 90° (20637873)
- Capteur de niveau de remplissage pour ballon rond 500 ml (20699908)
- Électrovanne de gestion de l'eau de refroidissement VKW-B (20674220)

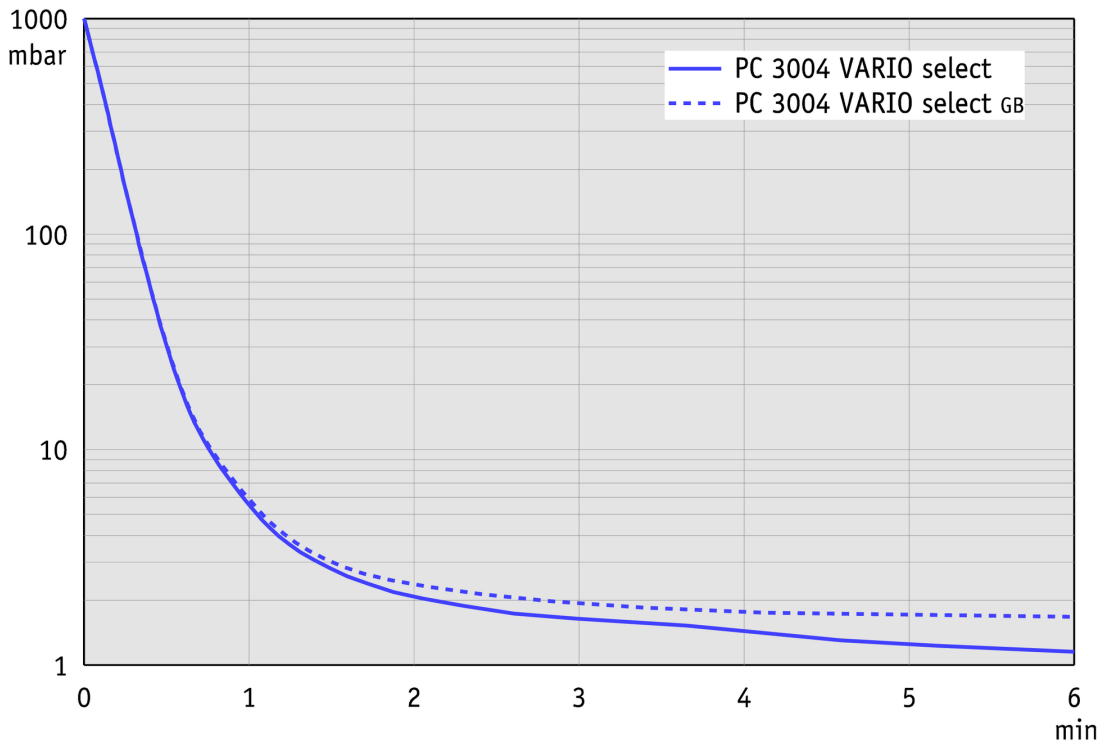
## Caractéristiques techniques

Débit maximale 50 Hz (mbar)	4.6 m <sup>3</sup> /h
Débit maximale 60 Hz (cfm)	2.7 cfm
Vide limite	1.5 mbar / 1.1 torr
Vide limite avec lest d'air	3 mbar / 2.2 torr
Nombre de cylindres	4
Nombre de d'étages	3
Type d'affichage / de contrôleur de vide	VACUU·SELECT
Température ambiante maxi admissible (service)	10 - 40 °C
Température ambiante maxi admissible (stockage)	-10 - 60 °C
Pression max. à l'échappement (abs.)	1.1 bar
Raccord côté aspiration	Embout DN 8-10 mm
Raccord côté pression	Embout DN 8-10 mm
Raccord de l'eau de refroidissement	2 x embout DN 6-8 mm
Puissance nominale du moteur	0.53 kW
Plage de vitesse de rotation	30 - 2400 min <sup>-1</sup>
Classe de protection IP selon IEC 60529	IP 20
Dimensions (L x P x H)	419 mm x 243 mm x 457 mm
Poids	21.1 kg
Bruit (niveau de pression acoustique) en dBA à 50 Hz ou 1500 tr/min/ 62% (VARIO)/1500 tr/min (VARIO-SP)/12500 Upm (VACUU·PURE®)	43 dBA
Conformité ATEX	II 3/- G Ex h IIC T3 Gc X Internal Atm. only
Certification NRTL	Non
Interface	Ethernet (RJ45): Modbus TCP / USB (Type A): Data transfer, software update, RS-232 (additional adapter required)

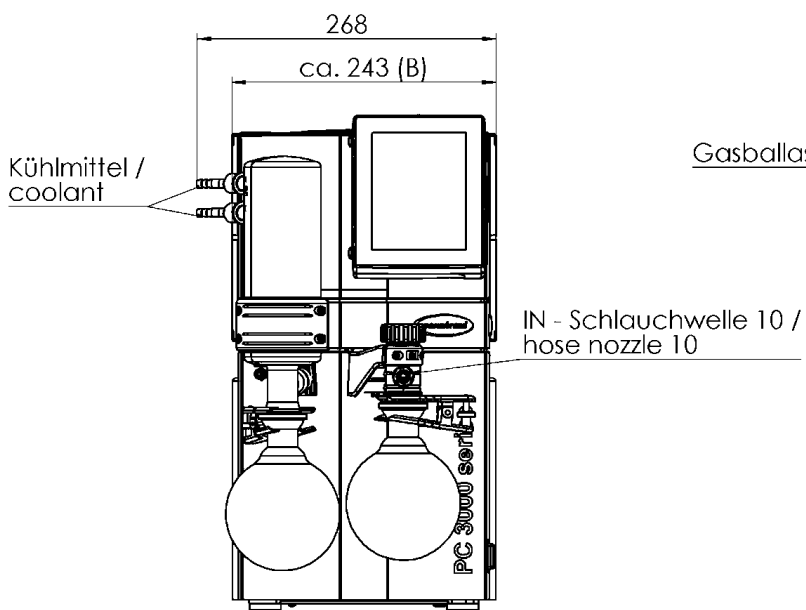
Courbe débit à 50 Hz



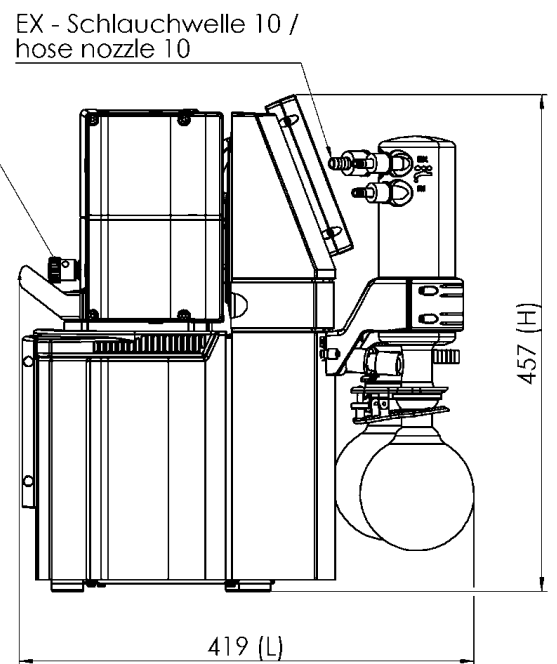
Courbe de pompage à 50 Hz (réservoir 10 l)



Plan de masse



Alle Maße / all dimensions (mm)  
Gewicht / weight: ca.21,1 kg



VACUUBRAND PC 3004 select  
Version 2017/08/23

VACUUBRAND GMBH + CO KG  
P.O. Box 1664  
97877 Wertheim  
T +49 9342 808 5550  
F +49 9342 808 5555

info@vacuubrand.com  
www.vacuubrand.com

**VACUUBRAND®**

VACUUBRAND is part of the Brand group, a manufacturer of high-quality and innovative laboratory equipment and vacuum technology with a global team of approx. 1,000 employees.

With highly motivated and qualified employees, we manufacture the world's most comprehensive product family for vacuum generation, measurement and control for the rough and fine vacuum range in the laboratory.

**All with one goal:**

Enabling our customers to run reliable, safe and efficient processes. This is why we commit ourselves to continuous innovation, first-class performance, and outstanding quality.

Engineering excellence is central to our ability to deliver products and solutions renowned for their quality, durability, and reliability. Innovative technology, high quality materials and extensive testing deliver unmatched performance - engineered and manufactured in Germany.

Together with you, our experts will find the best solution for your application and provide you with first-class service along the way.

BRAND (Shanghai) Trading Co., Ltd.  
Shanghai, China

T +86 21 6422 2318  
info@brand.com.cn  
china.brand.com.cn

BRAND Scientific Equipment Pvt. Ltd.  
Mumbai, India

T +91 22 42957790  
customersupport@brand.co.in  
www.brand.co.in

BRANDTECH® Scientific, Inc.  
Essex, CT. United States of America

T +1 860 767 2562  
info@brandtech.com  
www.brandtech.com