

Groupe de pompage VARIO® « chimie » PC 3001 VARIO^{pro}

Lien vers le site web



Description du produit

Le groupe de pompage PC 3001 VARIO^{pro} régule le vide précisément par variation de vitesse moteur. Le régulation de vide intégrée peut mener automatiquement les évaporations en un seul clic. La compacité et le poids faible permettent une installation facile au laboratoire. Grâce à la variation de vitesse, la pompe ne travaille que lorsque c'est nécessaire. Par conséquent le niveau de bruit est très bas, ce qui est appréciable dans un laboratoire. Le PC 3001 VARIO^{pro} est particulièrement performant pour les solvants à haut point d'ébullition. Le séparateur de vide à l'aspiration protège la pompe des liquides et particules, le condenseur de vapeur très compact au reflux permet la récupération de presque 100 % des solvants.

Caractéristiques

- régulateur de vide CVC 3000 facile d'utilisation avec menus en clair
- adaptation automatique du vide à chaque process, pour une grande sécurité et un fonctionnement sans surveillance, une vitesse d'évaporation accrue grâce à la régulation du vide précise sans hystérèse.
- très bon vide limite même avec lest d'air
- très silencieux et vibrations réduites
- excellent respect de l'environnement grâce à une récupération efficace des solvants

Référence de commande

Désignation	Tension fréquence nominales	Type de fiche secteur	Référence
PC 3001 VARIO ^{pro}	200-230 V 50-60 Hz 100-120 V 50-60 Hz	US	20696703

Livraison

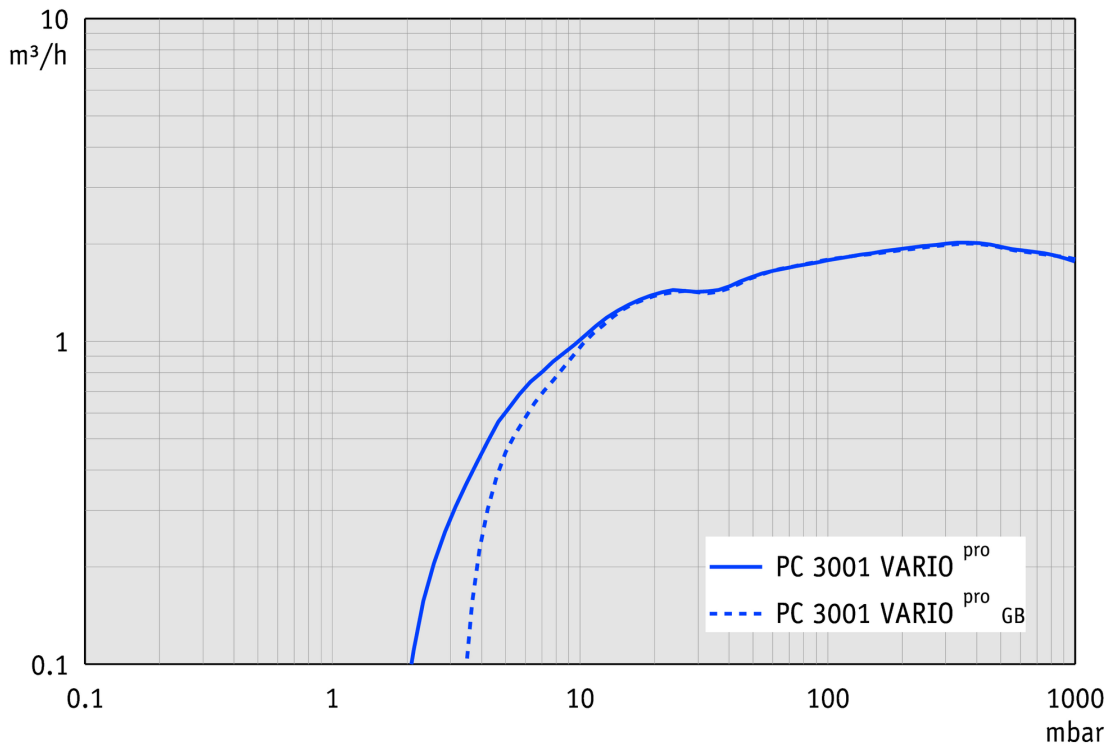
Groupe de pompage livré complet, prêt à l'emploi, avec manuel d'utilisation

Accessoires

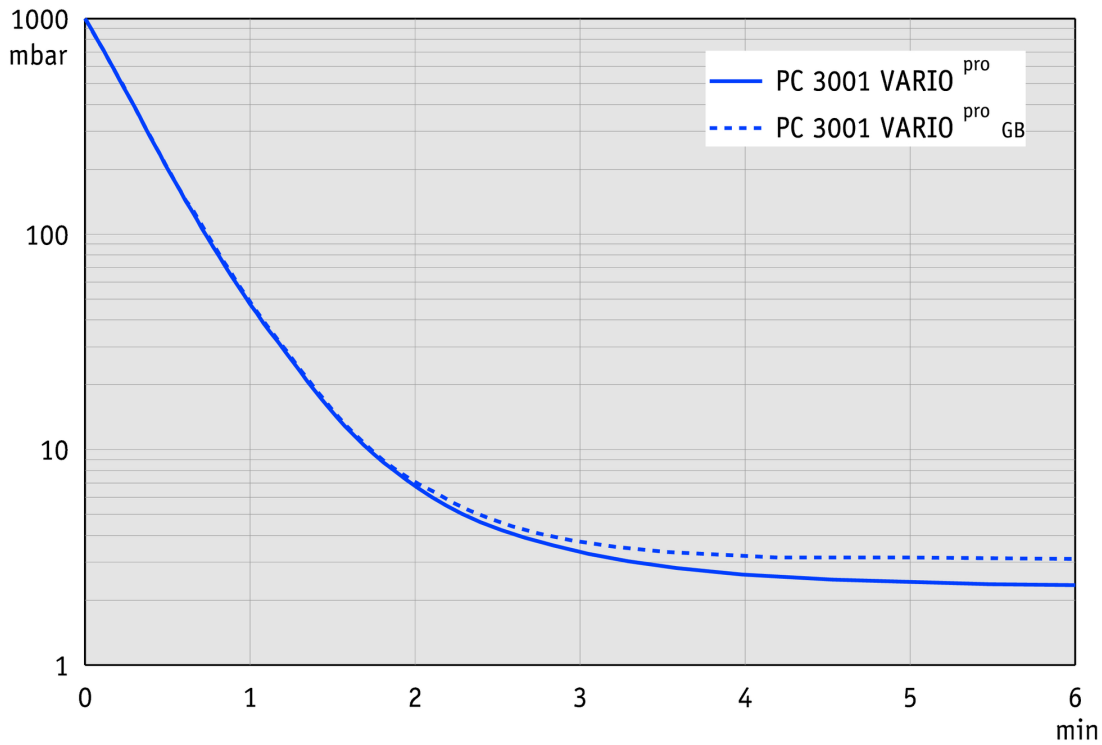
Caractéristiques techniques

Débit maximale 50 Hz (mbar)	2 m ³ /h
Débit maximale 60 Hz (cfm)	1.18 cfm
Vide limite	2 mbar / 1.5 torr
Vide limite avec lest d'air	4 mbar / 3 torr
Nombre de cylindres	4
Nombre de d'étages	3
Type d'affichage / de contrôleur de vide	CVC 3000
Température ambiante maxi admissible (service)	10 - 40 °C
Température ambiante maxi admissible (stockage)	-10 - 60 °C
Pression max. à l'échappement (abs.)	1.1 bar
Raccord côté aspiration	Embout DN 6-10 mm
Raccord côté pression	Embout DN 8-10 mm
Raccord de l'eau de refroidissement	2 x embout DN 6-8 mm
Puissance nominale du moteur	0.16 kW
Plage de vitesse de rotation	200 - 3000 min ⁻¹
Classe de protection IP selon IEC 60529	IP 20
Dimensions (L x P x H)	300 mm x 306 mm x 400 mm
Poids	7.7 kg
Bruit (niveau de pression acoustique) en dBA à 50 Hz ou 1500 tr/min/ 62% (VARIO)/1500 tr/min (VARIO-SP)/12500 Upm (VACUU-PURE®)	42 dBA
Conformité ATEX	II 3/- G Ex h IIC T3 Gc X Internal Atm. only
Certification NRTL	Oui

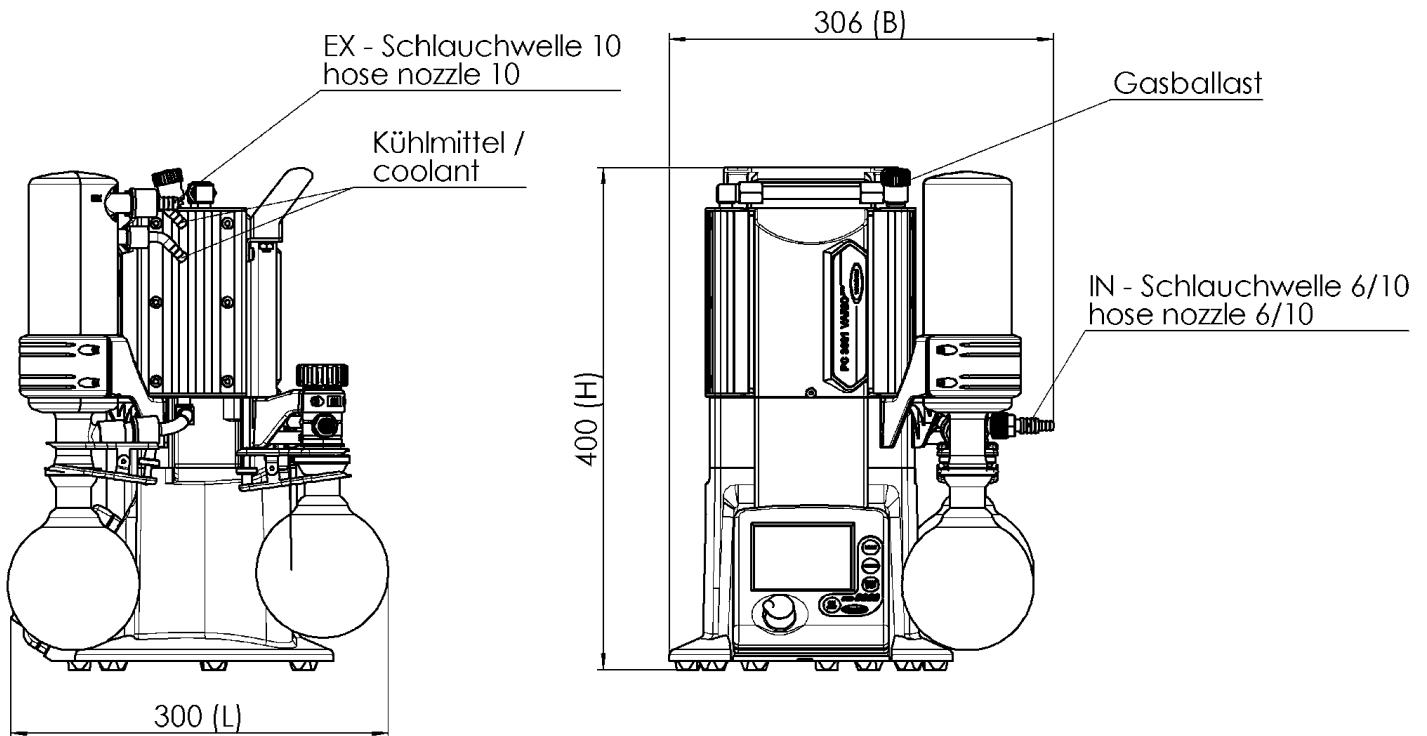
Courbe débit à 50 Hz



Courbe de pompage à 50 Hz (réservoir 10 l)



Plan de masse



VACUUBRAND PC 3001 VARIOpro
Version 2012/04/12

Alle Maße / all dimensions (mm)

VACUUBRAND GMBH + CO KG
P.O. Box 1664
97877 Wertheim
T +49 9342 808 5550
F +49 9342 808 5555

info@vacuubrand.com
www.vacuubrand.com

VACUUBRAND®

VACUUBRAND is part of the Brand group, a manufacturer of high-quality and innovative laboratory equipment and vacuum technology with a global team of approx. 1,000 employees.

With highly motivated and qualified employees, we manufacture the world's most comprehensive product family for vacuum generation, measurement and control for the rough and fine vacuum range in the laboratory.

All with one goal:

Enabling our customers to run reliable, safe and efficient processes. This is why we commit ourselves to continuous innovation, first-class performance, and outstanding quality.

Engineering excellence is central to our ability to deliver products and solutions renowned for their quality, durability, and reliability. Innovative technology, high quality materials and extensive testing deliver unmatched performance - engineered and manufactured in Germany.

Together with you, our experts will find the best solution for your application and provide you with first-class service along the way.

BRAND (Shanghai) Trading Co., Ltd.
Shanghai, China

T +86 21 6422 2318
info@brand.com.cn
china.brand.com.cn

BRAND Scientific Equipment Pvt. Ltd.
Mumbai, India

T +91 22 42957790
customersupport@brand.co.in
www.brand.co.in

BRANDTECH® Scientific, Inc.
Essex, CT. United States of America

T +1 860 767 2562
info@brandtech.com
www.brandtech.com