

Groupe de pompage « chimie » PC 611 select

Lien vers le site web



Description du produit

De par son concept, ce groupe de pompage s'avère parfait pour la production et la régulation du vide pour de nombreux process d'évaporation. Il permet la réalisation en parallèle de deux process indépendants avec une seule pompe. La pompe de base est le modèle MD 4C NT, qui satisfait à des exigences de vide de laboratoire élevées pour la plupart des solvants à haut point d'ébullition et offre un débit de pompage suffisant pour la réalisation en parallèle de deux applications aux besoins plus importants. Les deux raccords de vide sont munis de clapets antiretour contre les influences réciproques. L'interface utilisateur graphique du régulateur de vide VACUU-SELECT intégré vous permet de commander une électrovanne et de sélectionner des process de vide prédéfinis pour toutes les applications de laboratoire courantes. En cas d'évaporation de solvants, le VACUU-SELECT détecte automatiquement la pression d'ébullition et active la régulation à deux points. Bien entendu, vous pouvez aussi personnaliser l'application, la valeur de vide souhaitée et bien d'autres paramètres. Le modèle PC 611 select dispose en outre d'un deuxième raccord de vide avec vanne de régulation manuelle du débit pour la réalisation en parallèle de deux process indépendants avec une seule pompe. Le séparateur en verre avec dispositif de protection et monté côté aspiration retient les particules ainsi que les liquides. Très écologique, le condenseur de vapeur monté côté pression permet une récupération des solvants proche des 100 %.

Caractéristiques

- Régulateur de vide VACUU-SELECT avec interface utilisateur graphique qui simplifie l'utilisation au laboratoire
- applications prédéfinies, pour un gain de temps et des résultats reproductibles
- éditeur d'applications facile à utiliser pour personnaliser les process
- satisfait aux exigences élevées du vide de laboratoire pour la plupart des solvants à haut point d'ébullition
- PC 611 select, pour le fonctionnement de deux applications en parallèle

Référence de commande

Désignation	Tension fréquence nominales	Type de fiche secteur	Référence
PC 611 select	230 V 50-60 Hz	CEE	20737250
PC 611 select	230 V 50-60 Hz	CH	20737251
PC 611 select	230 V 50-60 Hz	UK	20737252
PC 611 select	100-115 V 50-60 Hz 120 V 60 Hz	US	20737253
PC 611 select	230 V 50-60 Hz	CN	20737256
PC 611 select	230 V 50-60 Hz	IN	20737257

Livraison

Groupe de pompage complet, prêt à l'emploi, avec manuel d'utilisation.

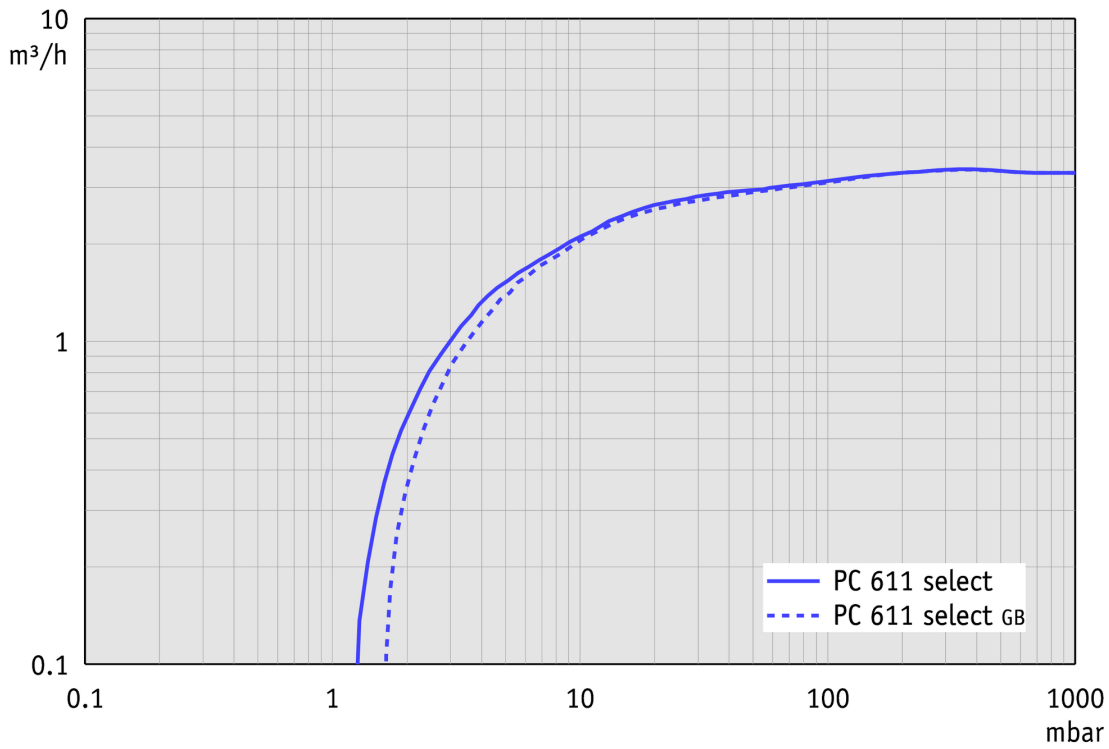
Accessoires

- Extension des fonctions du régulateur VACUU-SELECT VACUU-SELECT User Management (20700900)
- Silencieux avec tuyau 5cm DN 8-10mm (20636588)
- lot de rattrapage pour VKR NT SYNCHRO Vakuumsysteme (20699907)
- Tuyau à vide caoutchouc DN 8 mm (20686001)
- Capteur de niveau de remplissage pour ballon rond 500 ml (20699908)
- Électrovanne de gestion de l'eau de refroidissement VKW-B (20674220)

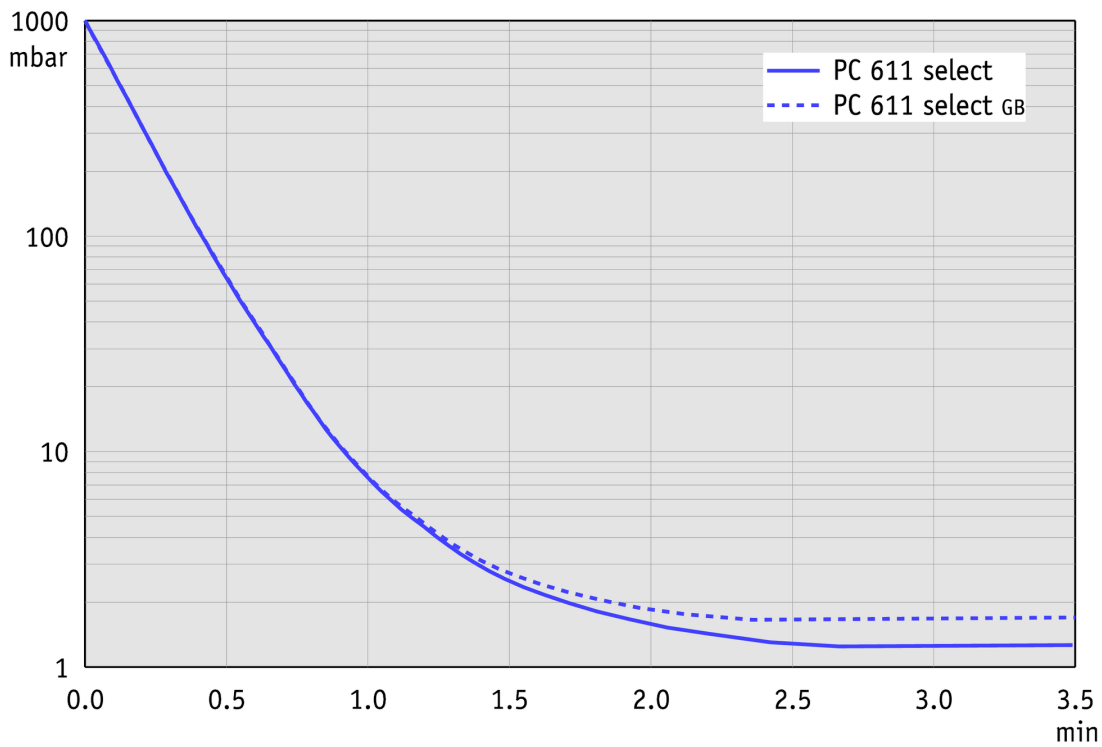
Caractéristiques techniques

Débit maximale 50 Hz (mbar)	3.4 m ³ /h
Débit maximale 60 Hz (cfm)	2.2 cfm
Vide limite	1.5 mbar / 1.1 torr
Vide limite avec lest d'air	3 mbar / 2.2 torr
Nombre de cylindres	4
Nombre de d'étages	3
Type d'affichage / de contrôleur de vide	VACUU·SELECT
Température ambiante maxi admissible (service)	10 - 40 °C
Température ambiante maxi admissible (stockage)	-10 - 60 °C
Pression max. à l'échappement (abs.)	1.1 bar
Raccord côté aspiration	2 x Embout DN 8-10 mm
Raccord côté pression	Embout DN 8-10 mm
Raccord de l'eau de refroidissement	2 x embout DN 6-8 mm
Puissance nominale du moteur	0.25 kW
Vitesse de rotation nominale 50/60 Hz	1500/1800 min ⁻¹
Classe de protection IP selon IEC 60529	IP 20
Dimensions (L x P x H)	435 mm x 243 mm x 457 mm
Poids	20.6 kg
Bruit (niveau de pression acoustique) en dBA à 50 Hz ou 1500 tr/min/ 62% (VARIO)/1500 tr/min (VARIO-SP)/12500 Upm (VACUU·PURE®)	45 dBA
Certification NRTL	Non
Interface	Ethernet (RJ45): Modbus TCP / USB (Type A): Data transfer, software update, RS-232 (additional adapter required)

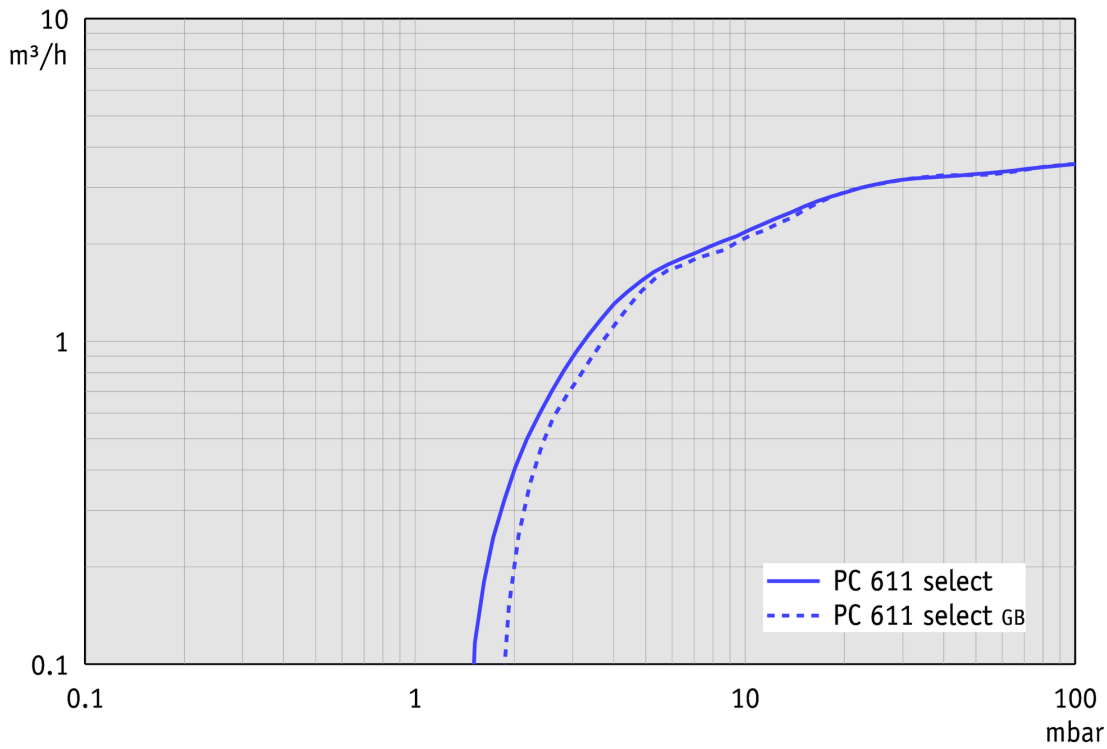
Courbe débit à 50 Hz



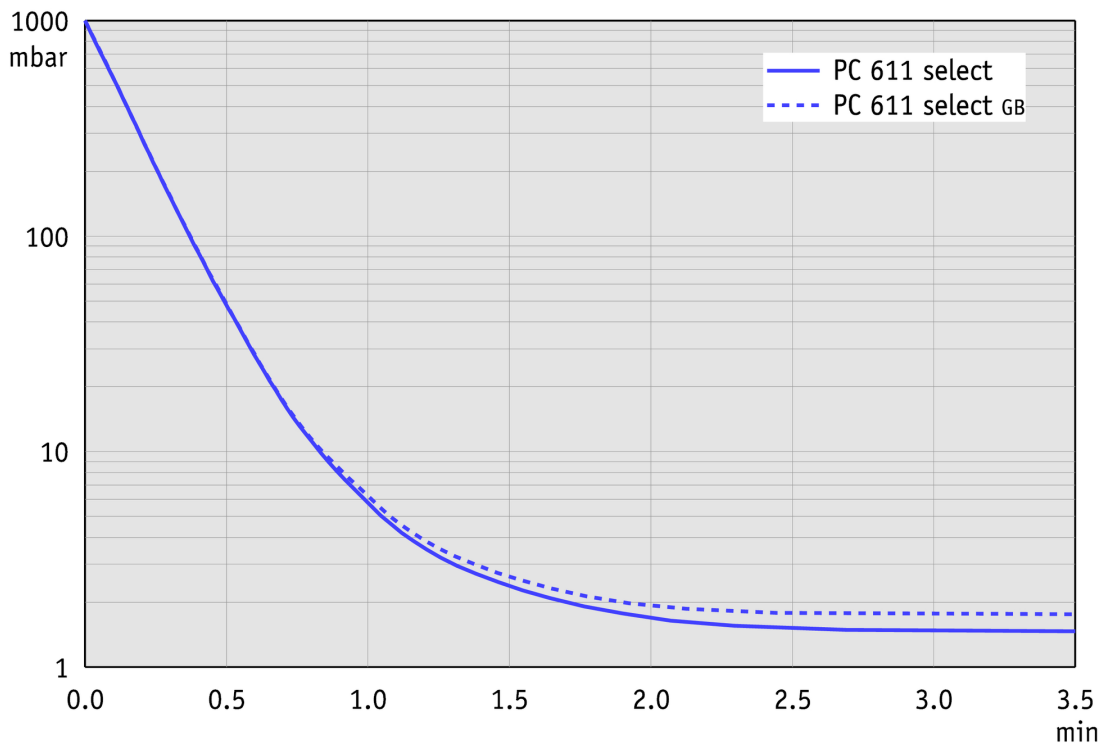
Courbe de pompage à 50 Hz (réservoir 10 l)



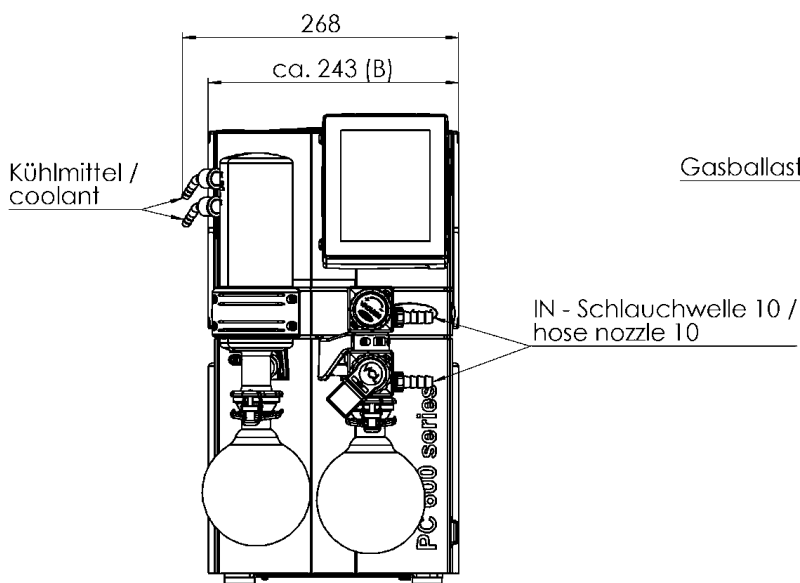
Courbe de débit à 60 Hz



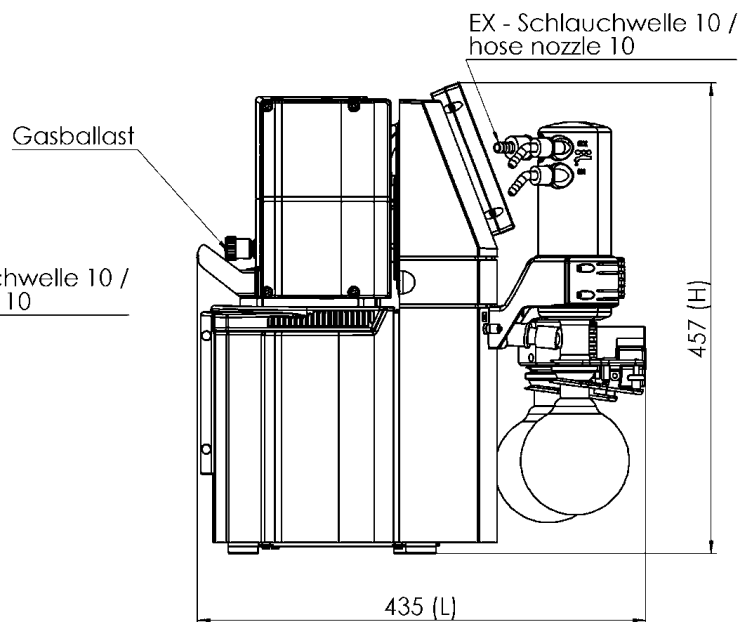
Courbe de pompage à 60 Hz (réservoir 10 l)



Plan de masse



Alle Maße / all dimensions (mm)
Gewicht / weight: ca.20,6 kg



VACUUBRAND PC 611 select
Version 2017/09/05

VACUUBRAND GMBH + CO KG
P.O. Box 1664
97877 Wertheim
T +49 9342 808 5550
F +49 9342 808 5555

info@vacuubrand.com
www.vacuubrand.com

VACUUBRAND®

VACUUBRAND is part of the Brand group, a manufacturer of high-quality and innovative laboratory equipment and vacuum technology with a global team of approx. 1,000 employees.

With highly motivated and qualified employees, we manufacture the world's most comprehensive product family for vacuum generation, measurement and control for the rough and fine vacuum range in the laboratory.

All with one goal:

Enabling our customers to run reliable, safe and efficient processes. This is why we commit ourselves to continuous innovation, first-class performance, and outstanding quality.

Engineering excellence is central to our ability to deliver products and solutions renowned for their quality, durability, and reliability. Innovative technology, high quality materials and extensive testing deliver unmatched performance - engineered and manufactured in Germany.

Together with you, our experts will find the best solution for your application and provide you with first-class service along the way.

BRAND (Shanghai) Trading Co., Ltd.
Shanghai, China

T +86 21 6422 2318
info@brand.com.cn
china.brand.com.cn

BRAND Scientific Equipment Pvt. Ltd.
Mumbai, India

T +91 22 42957790
customersupport@brand.co.in
www.brand.co.in

BRANDTECH® Scientific, Inc.
Essex, CT. United States of America

T +1 860 767 2562
info@brandtech.com
www.brandtech.com