

# Pompe à membrane MD 12 NT

[Lien vers le site web](#)



## Description du produit

La pompe à membrane MD 12 NT, 100% sans huile, est particulièrement puissante pour le transfert et le pompage des gaz non corrosifs. La construction à 8 têtes sur 3 étages apporte la combinaison d'un débit élevé avec un excellent vide limite. Les matériaux utilisés comme l'aluminium et des polymères de qualité (membranes et clapets en FKM) ouvrent un large spectre d'applications. La double membrane avec renfort tissé possède une très grande durée de vie. Les pompes NT à 8 têtes se distinguent par un fonctionnement particulièrement silencieux et des surfaces externes lisses, faciles à nettoyer.

## Caractéristiques

- pompage sans contamination
- débit élevé, même à proximité du vide limite
- fonctionnement particulièrement silencieux
- temps de process réduit
- longue durée de vie des membranes, fonctionnement sans entretien

## Référence de commande

Désignation	Tension   fréquence nominales	Type de fiche secteur	Référence
MD 12 NT	200-230 V   50-60 Hz	UK, IN	20743002

## Livraison

Pompe complète, prête à l'emploi, silencieux avec manuel d'utilisation

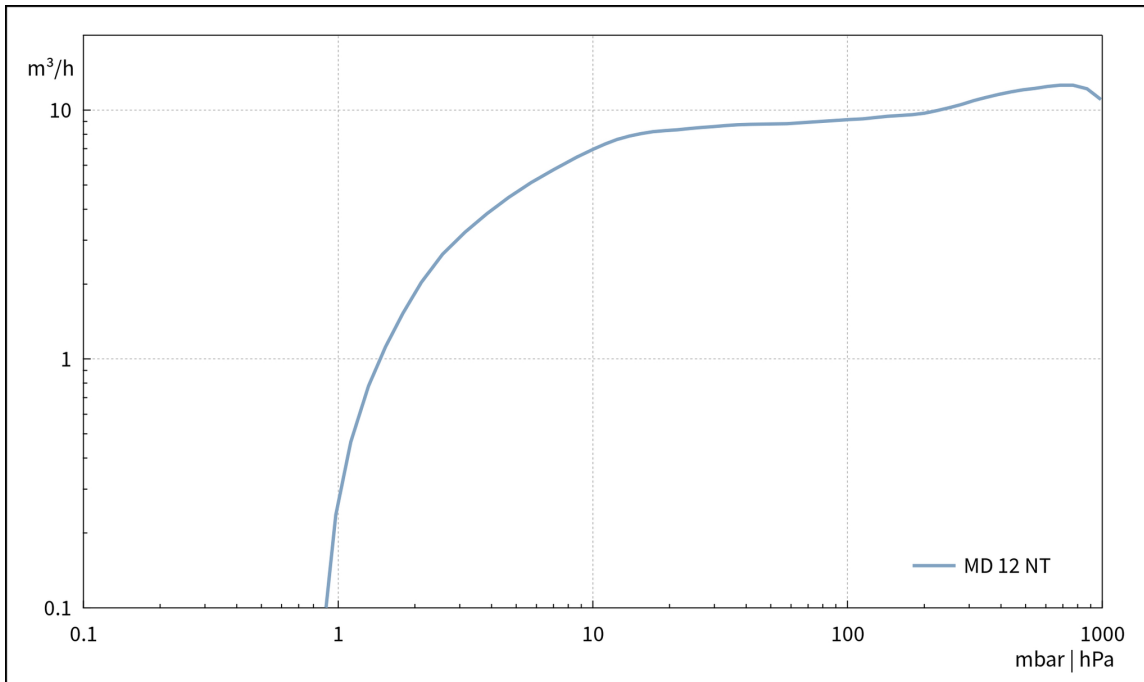
## Accessoires

- Collier de serrage pour petite bride KF DN 20/25 (20660001)
- Anneau de centrage universel pour petite bride KF DN 20/25 (20660196)
- Tuyau à vide PVC avec armature spiralée intérieure, à petites brides KF DN 25 (20686021)
- Petite bride à embout KF DN 25 / DN 10 mm (20662807)
- Tuyau à vide caoutchouc DN 10 mm (20686002)

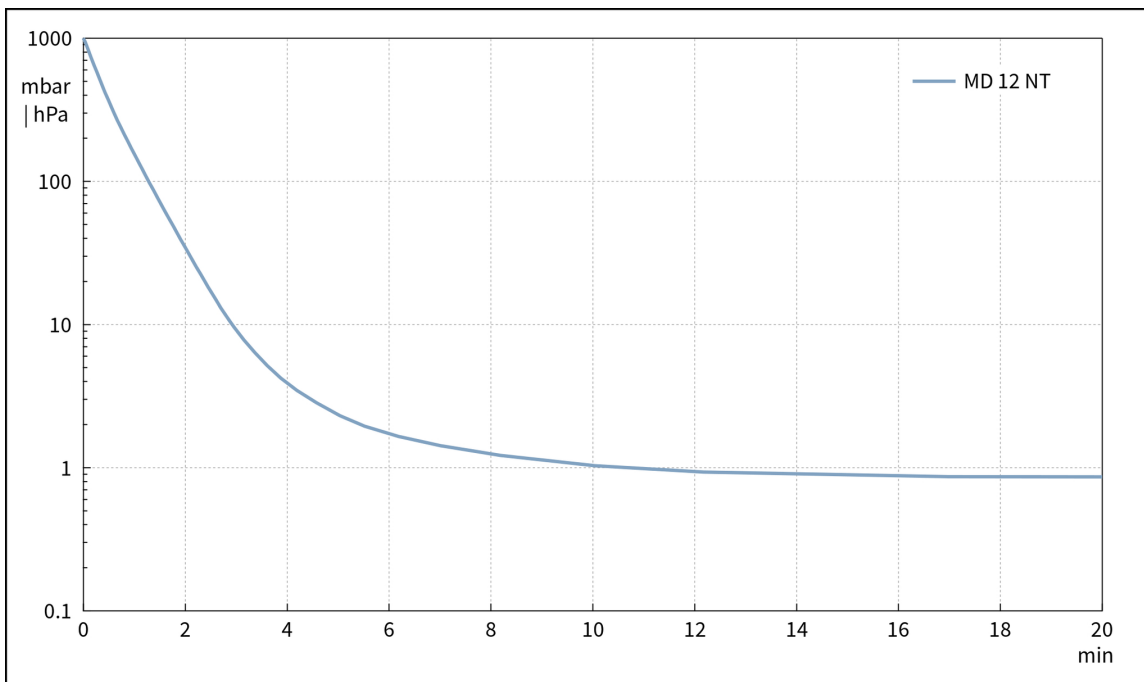
## Caractéristiques techniques

Débit maximale 50 Hz (mbar)	12.1 m <sup>3</sup> /h
Débit maximale 60 Hz (cfm)	7.1 cfm
Vide limite	2 mbar / 1.5 torr
Nombre de cylindres	8
Nombre de d'étages	3
Température ambiante maxi admissible (service)	10 - 40 °C
Température ambiante maxi admissible (stockage)	-10 - 60 °C
Pression max. à l'échappement (abs.)	1.1 bar
Raccord côté aspiration	Petite bride KF DN 25
Raccord côté pression	G1/2"
Puissance nominale du moteur	0.53 kW
Vitesse de rotation nominale 50/60 Hz	1650 min <sup>-1</sup>
Classe de protection IP selon IEC 60529	IP 40
Dimensions (L x P x H)	554 mm x 260 mm x 359 mm
Poids	30.2 kg
Bruit (niveau de pression acoustique) en dBA à 50 Hz ou 1500 tr/min/ 62% (VARIO)/1500 tr/min (VARIO-SP)/12500 Upm (VACUU·PURE®)	50 dBA
Conformité ATEX	II 3/- G Ex h IIC T3 Gc X Internal Atm. only
Certification NRTL	Non

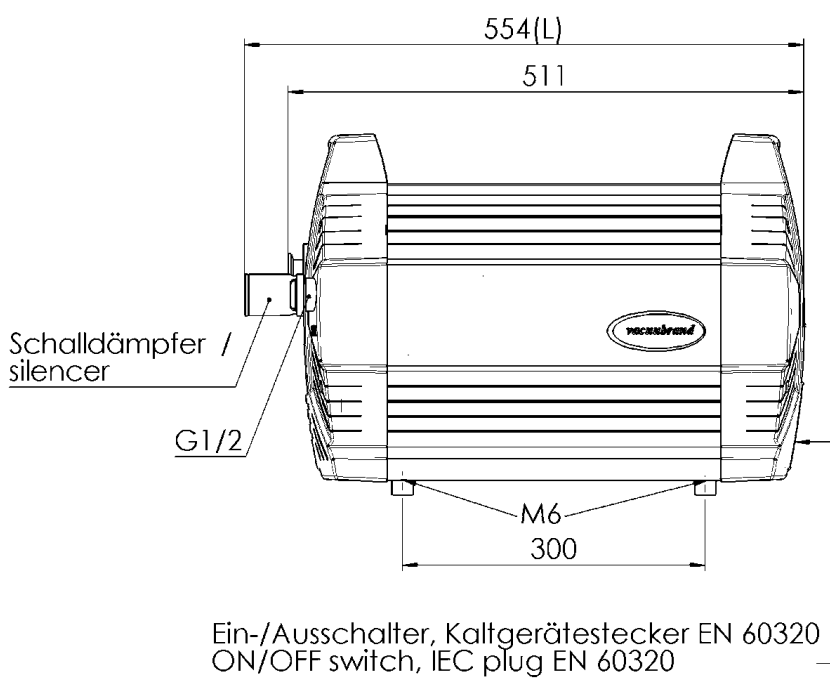
Courbe débit à 50 Hz



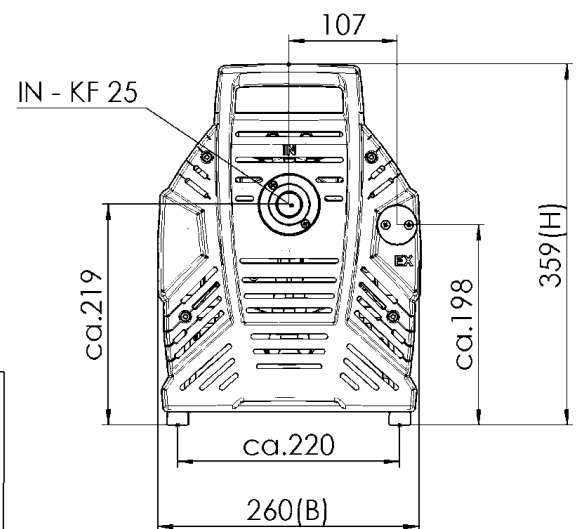
Courbe de pompage à 50 Hz (réservoir 100l)



## Plan de masse



Alle Maße / all dimensions (mm)



VACUUBRAND ME16 MD12 MV10 NT  
Version 2014/06/18

VACUUBRAND GMBH + CO KG  
P.O. Box 1664  
97877 Wertheim  
T +49 9342 808 5550  
F +49 9342 808 5555

info@vacuubrand.com  
www.vacuubrand.com

**VACUUBRAND®**

VACUUBRAND is part of the Brand group, a manufacturer of high-quality and innovative laboratory equipment and vacuum technology with a global team of approx. 1,000 employees.

With highly motivated and qualified employees, we manufacture the world's most comprehensive product family for vacuum generation, measurement and control for the rough and fine vacuum range in the laboratory.

**All with one goal:**

Enabling our customers to run reliable, safe and efficient processes. This is why we commit ourselves to continuous innovation, first-class performance, and outstanding quality.

Engineering excellence is central to our ability to deliver products and solutions renowned for their quality, durability, and reliability. Innovative technology, high quality materials and extensive testing deliver unmatched performance - engineered and manufactured in Germany.

Together with you, our experts will find the best solution for your application and provide you with first-class service along the way.

BRAND (Shanghai) Trading Co., Ltd.  
Shanghai, China

T +86 21 6422 2318  
info@brand.com.cn  
china.brand.com.cn

BRAND Scientific Equipment Pvt. Ltd.  
Mumbai, India

T +91 22 42957790  
customersupport@brand.co.in  
www.brand.co.in

BRANDTECH® Scientific, Inc.  
Essex, CT. United States of America

T +1 860 767 2562  
info@brandtech.com  
www.brandtech.com