

# Pompe à membrane spéciale chimie MV 10C NT

[Lien vers le site web](#)



## Description du produit

Les pompes à membrane "chimie" à quatre étages sont idéales pour l'aspiration en continu de gaz et vapeurs corrosifs avec des performances élevées au vide limite. La construction très compacte de ces pompes à huit têtes permet la combinaison avantageuse d'un débit élevé avec un vide limite particulièrement bon jusqu'à 0,9 mbar. Les gaz et vapeurs pompés ne sont en contact qu'avec des matériaux fluorés à la résistance chimique optimale. La conception des membranes "sandwich" PTFE leur assure une longue durée de vie. Complété avec une colonne de condensation au reflux (EK), la MV 10C NT +EK est un système respectueux de l'environnement par la récupération efficace des solvants. En option, le séparateur à l'aspiration protège la pompe des particules et des liquides.

## Caractéristiques

- avec une résistance excellente aux agents chimiques et aux condensats
- Le débit particulièrement bon diminue le temps de process significativement, même à proximité du vide limite
- vibrations particulièrement faibles, fonctionnement particulièrement silencieux
- vide limite particulièrement bon, même avec lest d'air
- excellente écocompatibilité grâce à la récupération efficace des solvants (accessoires selon modèle)

## Référence de commande

Désignation	Tension   fréquence nominales	Type de fiche secteur	Référence
MV 10C NT	100-120 V   50-60 Hz	US	20744303

## Livraison

Pompe livrée montée, prête à l'emploi, avec mode d'emploi.

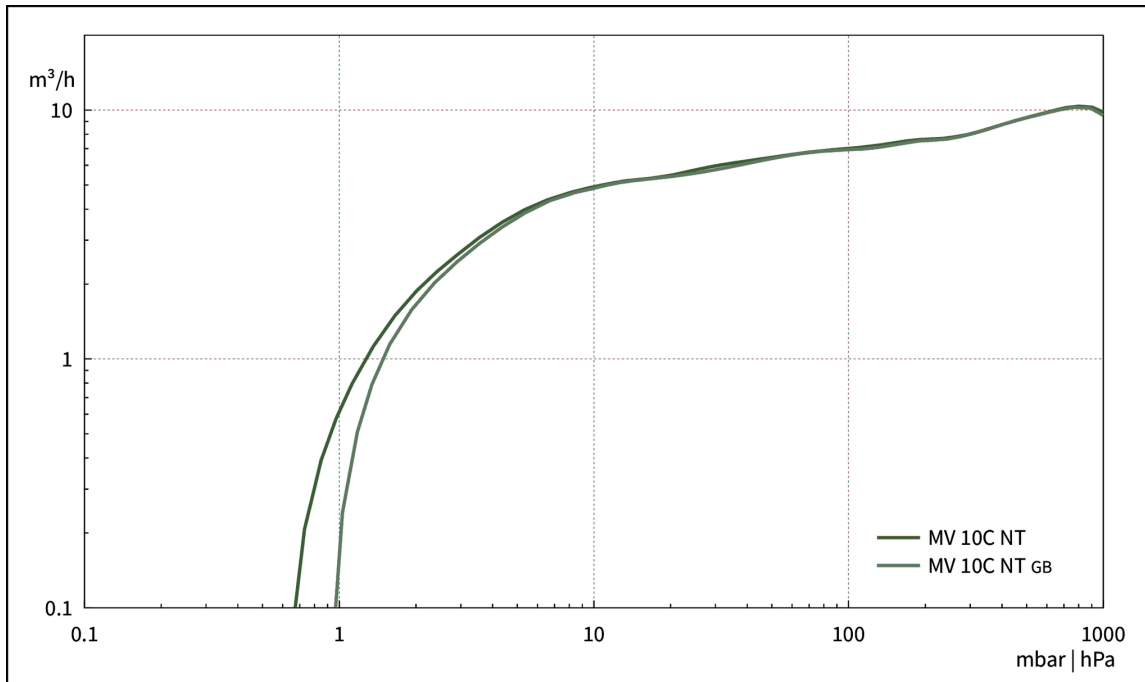
## Accessoires

- Lot de rattrapage séparateur à l'aspiration AK avec ballon rond 500 ml, raccord KF DN 25 et raccord cannelé 15 mm AK 500 / KF DN 25 (20699979)
- Silencieux avec tuyau 5cm DN 8-10mm (20636588)
- Collier de serrage pour petite bride KF DN 20/25 (20660001)
- Anneau de centrage universel pour petite bride KF DN 20/25 (20660196)
- Tuyau à vide PVC avec armature spiralée intérieure, à petites brides KF DN 25 (20686021)
- Petite bride à embout KF DN 25 / DN 10 mm (20662807)
- Tuyau à vide caoutchouc DN 10 mm (20686002)
- Set de membranes et clapets MD 12C NT / MV 10C NT (20696839)

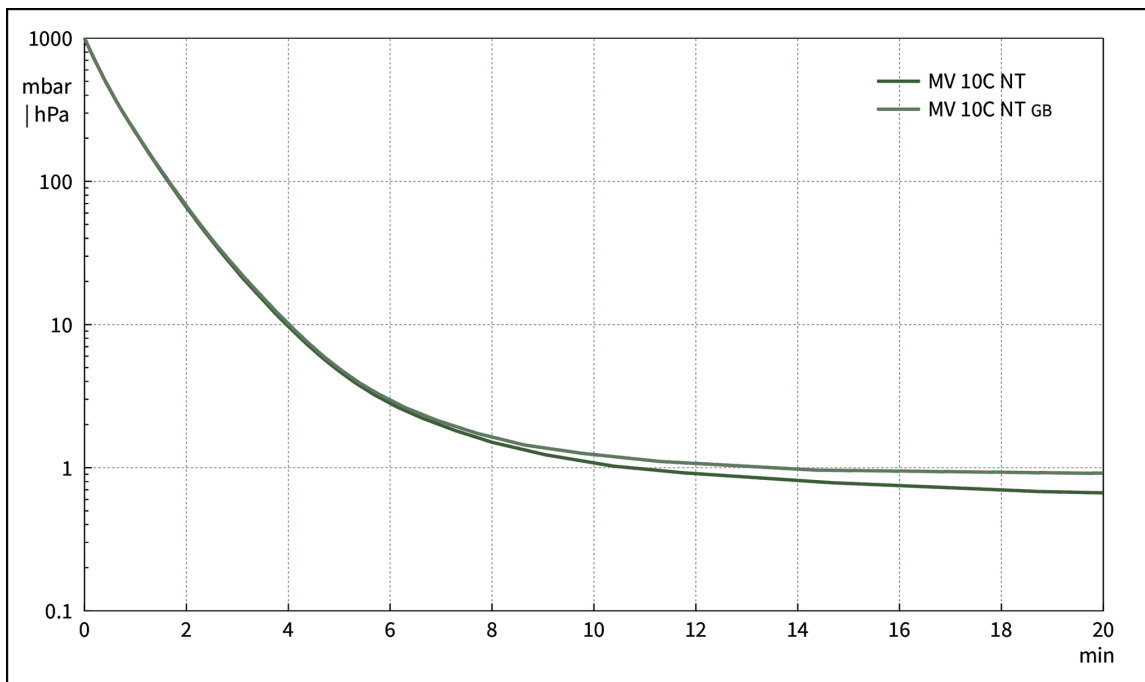
## Caractéristiques techniques

Débit maximale 50 Hz (m <sup>3</sup> /h)	9.5 m <sup>3</sup> /h
Débit maximale 60 Hz (cfm)	5.6 cfm
Vide limite	0.9 mbar / 0.68 torr
Vide limite avec lest d'air	1.5 mbar / 1.1 torr
Nombre de cylindres	8
Nombre de d'étages	4
Température ambiante maxi admissible (service)	10 - 40 °C
Température ambiante maxi admissible (stockage)	-10 - 60 °C
Pression max. à l'échappement (abs.)	1.1 bar
Raccord côté aspiration	Petite bride KF DN 25
Raccord côté pression	Embout DN 15 mm
Puissance nominale du moteur	0.53 kW
Vitesse de rotation nominale 50/60 Hz	1650 min <sup>-1</sup>
Classe de protection IP selon IEC 60529	IP 40
Dimensions (L x P x H)	533 mm x 260 mm x 359 mm
Poids	27.4 kg
Bruit (niveau de pression acoustique) en dBA à 50 Hz ou 1500 tr/min/ 62% (VARIO)/1500 tr/min (VARIO-SP)/12500 Upm (VACUU·PURE®)	50 dBA
Certification NRTL	Non

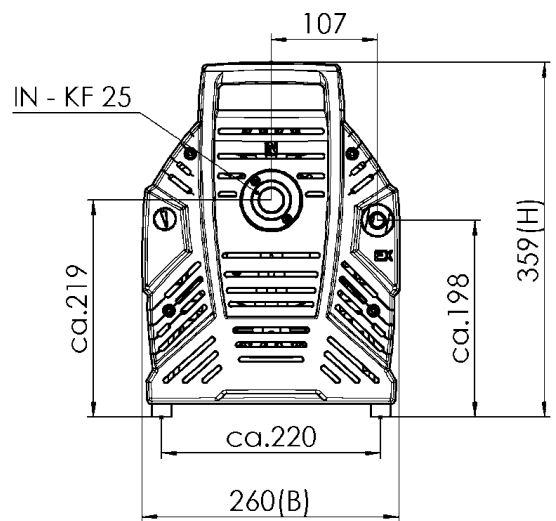
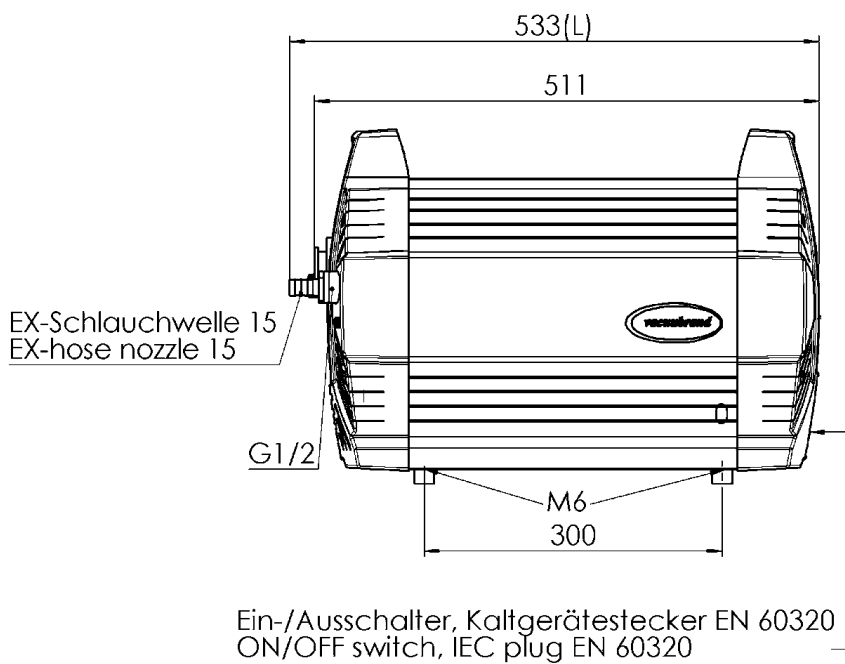
Courbe débit à 50 Hz



Courbe de pompage à 50 Hz (réservoir 100l)



## Plan de masse



Alle Maße / all dimensions (mm)

VACUUBRAND ME 16C NT, MD 12C NT, MV 10C NT  
Version 2012/04/20

VACUUBRAND GMBH + CO KG  
P.O. Box 1664  
97877 Wertheim  
T +49 9342 808 5550  
F +49 9342 808 5555

info@vacuubrand.com  
www.vacuubrand.com

**VACUUBRAND®**

VACUUBRAND is part of the Brand group, a manufacturer of high-quality and innovative laboratory equipment and vacuum technology with a global team of approx. 1,000 employees.

With highly motivated and qualified employees, we manufacture the world's most comprehensive product family for vacuum generation, measurement and control for the rough and fine vacuum range in the laboratory.

**All with one goal:**

Enabling our customers to run reliable, safe and efficient processes. This is why we commit ourselves to continuous innovation, first-class performance, and outstanding quality.

Engineering excellence is central to our ability to deliver products and solutions renowned for their quality, durability, and reliability. Innovative technology, high quality materials and extensive testing deliver unmatched performance - engineered and manufactured in Germany.

Together with you, our experts will find the best solution for your application and provide you with first-class service along the way.

BRAND (Shanghai) Trading Co., Ltd.  
Shanghai, China

T +86 21 6422 2318  
info@brand.com.cn  
china.brand.com.cn

BRAND Scientific Equipment Pvt. Ltd.  
Mumbai, India

T +91 22 42957790  
customersupport@brand.co.in  
www.brand.co.in

BRANDTECH® Scientific, Inc.  
Essex, CT. United States of America

T +1 860 767 2562  
info@brandtech.com  
www.brandtech.com