

Groupe de pompage "chimie" ME 16C NT +EK

Lien vers le site web



Description du produit

Les pompes à membrane « chimie » sont idéales pour le pompage en continu, 100% sans huile de gaz et vapeurs corrosifs. La construction monoétagée permet la combinaison intéressante d'un bon débit avec un vide limite jusqu'à 70 mbar. Les gaz et vapeurs pompés ne sont en contact qu'avec des matériaux fluorés à la résistance chimique optimum. La conception des membranes PTFE "sandwich" leur assure une longue durée de vie. Equipée avec une colonne de condensation au refoulement, (EK), la pompe ME 16C NT +EK est un système permettant une protection accrue de l'environnement par une récupération plus efficace des solvants.

Caractéristiques

- excellente résistance chimique et tolérance aux condensats
- débit élevé, même proche de l'excellent vide limite
- construction compacte
- très silencieux et sans vibration
- excellente protection de l'environnement par une récupération efficace de des solvants

Référence de commande

Désignation	Tension fréquence nominales	Type de fiche secteur	Référence
ME 16C NT +EK	200-230 V 50-60 Hz	CEE	20741500
ME 16C NT +EK	120 V 50-60 Hz	US	20741503

Livraison

Pompe complète, prête à l'emploi avec manuel d'utilisation

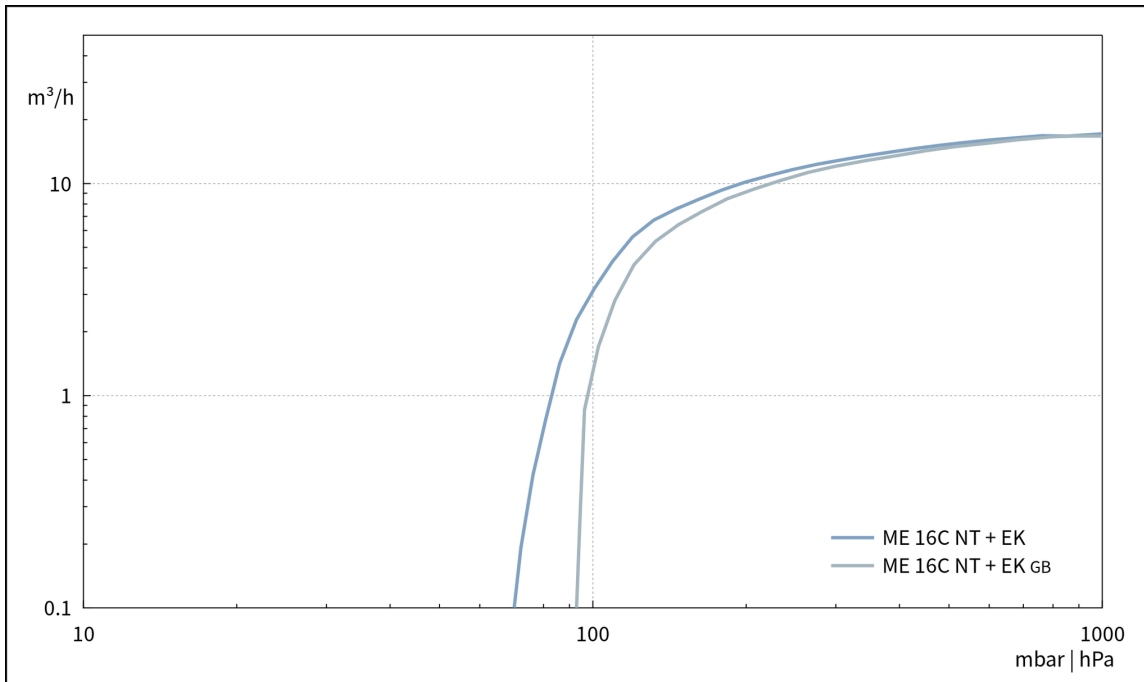
Accessoires

- Lot de rattrapage séparateur à l'aspiration AK avec ballon rond 500 ml, raccord KF DN 25 et raccord cannelé 15 mm AK 500 / KF DN 25 (20699979)
- Silencieux avec tuyau 5cm DN 8-10mm (20636588)
- Collier de serrage pour petite bride KF DN 20/25 (20660001)
- Anneau de centrage universel pour petite bride KF DN 20/25 (20660196)
- Tuyau à vide PVC avec armature spiralée intérieure, à petites brides KF DN 25 (20686021)
- Petite bride à embout KF DN 25 / DN 10 mm (20662807)
- Tuyau à vide caoutchouc DN 10 mm (20686002)

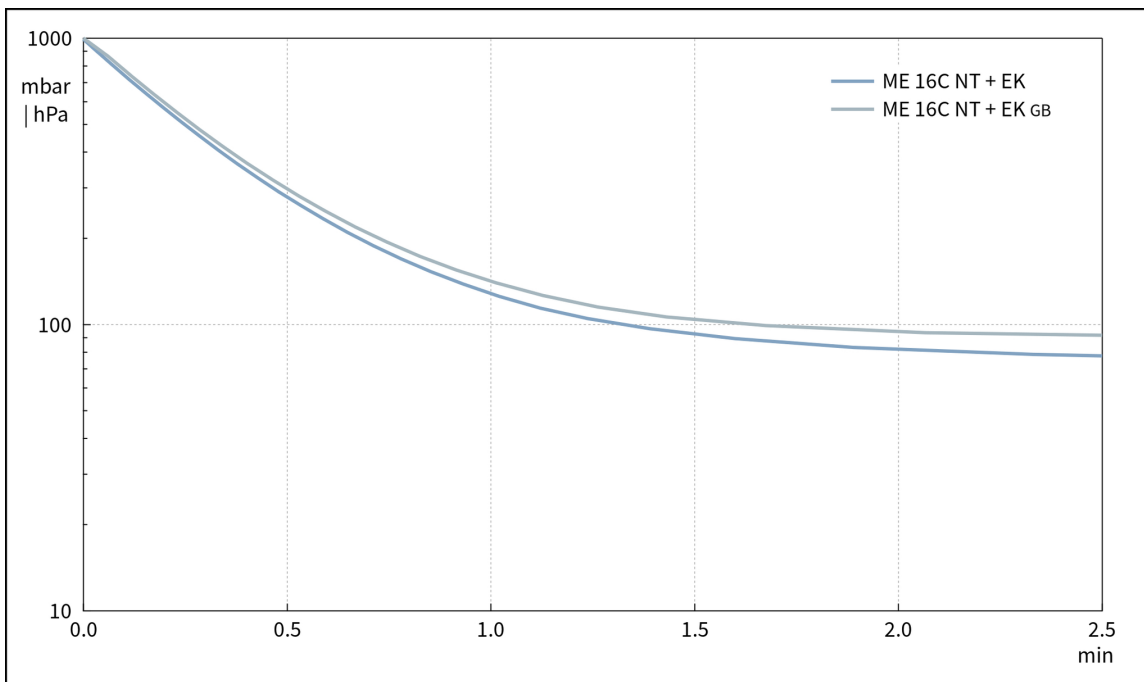
Caractéristiques techniques

Débit maximale 50 Hz (mbar)	16.3 m ³ /h
Débit maximale 60 Hz (cfm)	9.6 cfm
Vide limite	70 mbar / 53 torr
Vide limite avec lest d'air	100 mbar / 75 torr
Nombre de cylindres	8
Nombre de d'étages	1
Température ambiante maxi admissible (service)	10 - 40 °C
Température ambiante maxi admissible (stockage)	-10 - 60 °C
Pression max. à l'échappement (abs.)	1.1 bar
Raccord côté aspiration	Petite bride KF DN 25
Raccord côté pression	Embout DN 8-10 mm
Raccord de l'eau de refroidissement	2 x embout DN 6-8 mm
Puissance nominale du moteur	0.53 kW
Vitesse de rotation nominale 50/60 Hz	1650 min ⁻¹
Classe de protection IP selon IEC 60529	IP 40
Dimensions (L x P x H)	528 mm x 387 mm x 395 mm
Poids	28.3 kg
Bruit (niveau de pression acoustique) en dBA à 50 Hz ou 1500 tr/min/ 62% (VARIO)/1500 tr/min (VARIO-SP)/12500 Upm (VACUU-PURE®)	54 dBA
Certification NRTL	Non

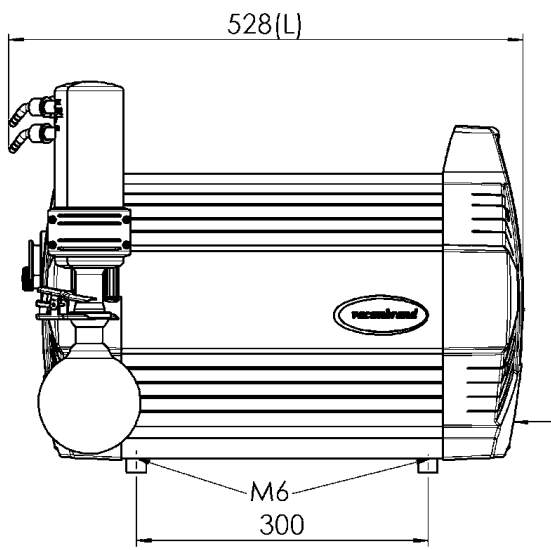
Courbe débit à 50 Hz



Courbe de pompage à 50 Hz (réservoir 100l)

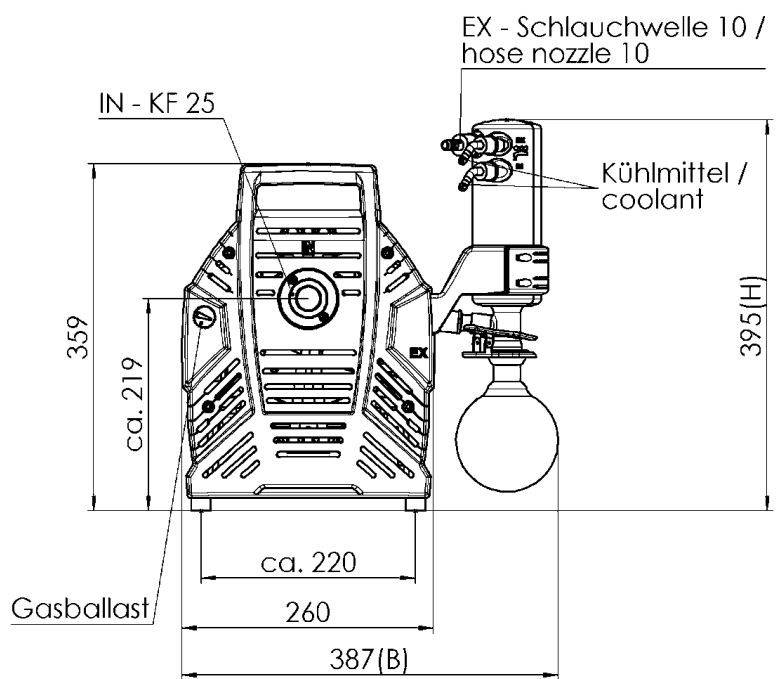


Plan de masse



Ein-/Ausschalter, Kaltgerätestecker EN 60320
ON/OFF switch, IEC plug EN 60320

Alle Maße / all dimensions (mm)



VACUUBRAND ME 16C NT EK, MD 12C NT EK, MV 10C NT EK
Version 2013/07/29

VACUUBRAND GMBH + CO KG
P.O. Box 1664
97877 Wertheim
T +49 9342 808 5550
F +49 9342 808 5555

info@vacuubrand.com
www.vacuubrand.com

VACUUBRAND®

VACUUBRAND is part of the Brand group, a manufacturer of high-quality and innovative laboratory equipment and vacuum technology with a global team of approx. 1,000 employees.

With highly motivated and qualified employees, we manufacture the world's most comprehensive product family for vacuum generation, measurement and control for the rough and fine vacuum range in the laboratory.

All with one goal:

Enabling our customers to run reliable, safe and efficient processes. This is why we commit ourselves to continuous innovation, first-class performance, and outstanding quality.

Engineering excellence is central to our ability to deliver products and solutions renowned for their quality, durability, and reliability. Innovative technology, high quality materials and extensive testing deliver unmatched performance - engineered and manufactured in Germany.

Together with you, our experts will find the best solution for your application and provide you with first-class service along the way.

BRAND (Shanghai) Trading Co., Ltd.
Shanghai, China

T +86 21 6422 2318
info@brand.com.cn
china.brand.com.cn

BRAND Scientific Equipment Pvt. Ltd.
Mumbai, India

T +91 22 42957790
customersupport@brand.co.in
www.brand.co.in

BRANDTECH® Scientific, Inc.
Essex, CT. United States of America

T +1 860 767 2562
info@brandtech.com
www.brandtech.com