

Système d'aspiration de fluide BVC control G

Lien vers le site web



Description du produit

Le BioChem-VacuuCenter BVC Control est destiné à l'aspiration confortable et efficace des surnageants liquides. Le niveau de vide et par conséquent la force d'aspiration est réglable électroniquement par panneau tactile permettant ainsi un travail reproductible et précis. La pompe à membrane résistante chimiquement est mise en marche automatiquement selon les besoins, réduisant ainsi le niveau sonore. Le BVC control existe en deux variantes avec différents flacons de récupération. Le flacon de 2 l en verre avec film de protection plastique possède une grande résistance chimique. Pour de plus grande quantité de liquide, il existe le flacon de 4l en PP incassable. Les surfaces lisses du système permettent un nettoyage facile.

Caractéristiques

- pompe à membrane "chimie" performante et durable pour une utilisation universelle et économique
- particulièrement compact, gain de place et silencieux, l'assistant idéal au poste de travail
- confort d'utilisation élevé avec la puissance d'aspiration réglable par panneau tactile électronique
- flacon de récupération autoclavable avec équipement pour diminuer la formation d'aérosols et de mousse, filtre de protection hydrophobe 0,2 µm, raccords rapides autoclavable disponible en option
- préparé pour recevoir une seconde poignée (en option)

Référence de commande

Désignation	Tension fréquence nominales	Type de fiche secteur	Référence
BVC control G	100-115 V 50-60 Hz 120 V 60 Hz	US	20727303

Livraison

Système d'aspiration de liquide complet avec une puissante pompe à membrane "chimie", flacon de récupération, puissance d'aspiration réglable par panneau tactile, poignée d'aspiration VHC^{PRO} et filtre de protection, livré prêt à l'emploi avec manuel d'utilisation.

Accessoires

- VacuuHandControl VHC^{PRO} (20688061)
- Flacon BVC en verre 2 l BVC (20635809)
- Flacon collecteur en verre 2L, avec bouchon brute BVC (20635871)
- Portoir pour VacuuHandControl VHC^{PRO} VHC^{PRO} (20635680)
- Adaptateur à 8 canaux pour pointes de pipette pour VacuuHandControl VHC^{pro} BVC (20635679)
- BVC shuttle BVC shuttle (20696880)

Caractéristiques techniques

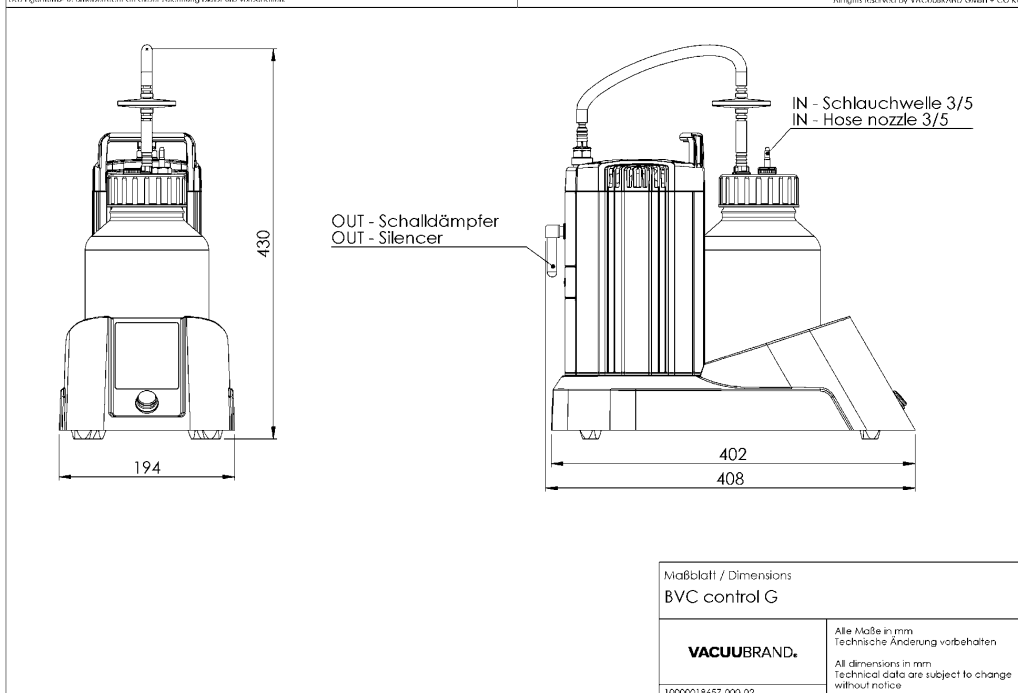
Débit maximale de la pompe à vide 50 Hz (mbar)	0.7 m ³ /h
Débit maximale de la pompe à vide 60 Hz (cfm)	0.7 cfm
Vide limite	150 mbar / 112 torr
Nombre de cylindres	1
Nombre de d'étages	1
Type d'affichage / de contrôleur de vide	Panneau tactile
Bouteille de collecte	2l verre
Température ambiante maxi admissible (service)	10 - 40 °C
Température ambiante maxi admissible (stockage)	-10 - 60 °C
Pression max. à l'échappement (abs.)	1.1 bar
Raccord côté aspiration	Poignée d'aspiration
Raccord côté pression	Embout cranté DN 8 mm / Silencieux
Puissance nominale du moteur	0.04 kW
Vitesse de rotation nominale 50/60 Hz	1500/1800 min ⁻¹
Classe de protection IP selon IEC 60529	IP 40
Dimensions (L x P x H)	408 mm x 194 mm x 430 mm
Poids	8.1 kg
Bruit (niveau de pression acoustique) en dBA à 50 Hz ou 1500 tr/min/ 62% (VARIO)/1500 tr/min (VARIO-SP)/12500 Upm (VACUU-PURE®)	49 dBA
Certification NRTL	Non

Plan de masse



Das Eigenkenn- u. Maßelement ein dieser Zeichnung bildet uns vorbehalten!

All rights reserved by VACUUBRAND GMBH + CO KG



VACUUBRAND GMBH + CO KG
P.O. Box 1664
97877 Wertheim
T +49 9342 808 5550
F +49 9342 808 5555

info@vacuubrand.com
www.vacuubrand.com

VACUUBRAND®

VACUUBRAND is part of the Brand group, a manufacturer of high-quality and innovative laboratory equipment and vacuum technology with a global team of approx. 1,000 employees.

With highly motivated and qualified employees, we manufacture the world's most comprehensive product family for vacuum generation, measurement and control for the rough and fine vacuum range in the laboratory.

All with one goal:

Enabling our customers to run reliable, safe and efficient processes. This is why we commit ourselves to continuous innovation, first-class performance, and outstanding quality.

Engineering excellence is central to our ability to deliver products and solutions renowned for their quality, durability, and reliability. Innovative technology, high quality materials and extensive testing deliver unmatched performance - engineered and manufactured in Germany.

Together with you, our experts will find the best solution for your application and provide you with first-class service along the way.

BRAND (Shanghai) Trading Co., Ltd.
Shanghai, China

T +86 21 6422 2318
info@brand.com.cn
china.brand.com.cn

BRAND Scientific Equipment Pvt. Ltd.
Mumbai, India

T +91 22 42957790
customersupport@brand.co.in
www.brand.co.in

BRANDTECH® Scientific, Inc.
Essex, CT. United States of America

T +1 860 767 2562
info@brandtech.com
www.brandtech.com