

Système d'aspiration de fluide BVC basic

Lien vers le site web



Description du produit

Le BioChem-VacuuCenter BVC basic est destiné à être raccordé à une source de vide existante - comme une pompe à membrane ou un réseau de vide (par ex. VACUU-LAN®) - et ne nécessite pas de raccordement électrique. Le vacuostat mécanique permet de maintenir le niveau de vide optimal et est résistant chimiquement. Il ne s'ouvre que selon les besoins et diminue ainsi la charge d'aspiration de la source de vide. L'évaporation des liquides aspirés est aussi minimisée. Le tube d'introduction de liquide dans le flacon diminue la formation d'aérosol et de mousse et augmente la durée de vie du filtre de protection hydrophobe. Le système d'aspiration existe en version BVC basic avec flacon 4L en PP ou en version BVC basic G avec flacon en verre avec film de protection plastique.

Caractéristiques

- vacuostat mécanique avec clapet anti-retour intégré pour maintenir un niveau de vide optimal et diminuer la charge de gaz dans le réseau de vide
- grande stabilité, pas de raccordement électrique pour une installation flexible
- flacon de récupération autoclavable, équipement pour réduire la formation d'aérosol et de mousse, raccords rapides autoclavables disponibles en option
- poignée d'aspiration VacuuHandControl VHC^{PRO} sans contact avec le fluide aspirée, évitant ainsi toute contamination
- filtre de protection hydrophobe 0,2µm - sécurité élevée contre la contamination du réseau de vide, autoclavable avec le flacon de récupération

Référence de commande

Désignation	Tension fréquence nominales	Type de fiche secteur	Référence
BVC basic			20727000

Livraison

Système d'aspiration complet pour une source de vide existante, avec régulation automatique du vide, raccord cannelé DN 6/10 mm, poignée d'aspiration VacuuHandControl VHC^{PRO}, flacon de récupération, filtre de protection et mode d'emploi.

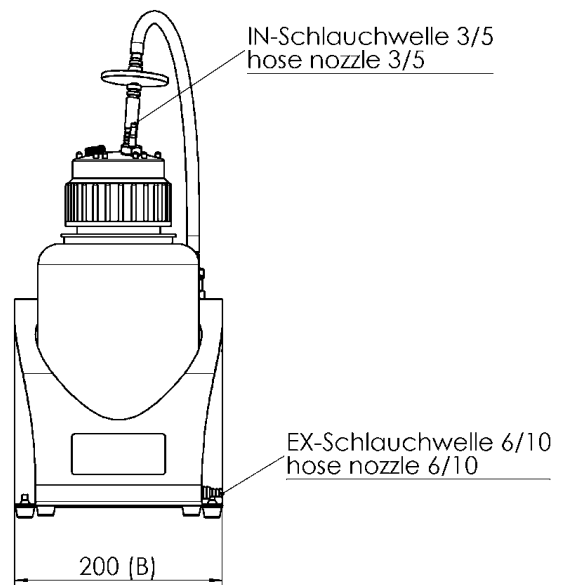
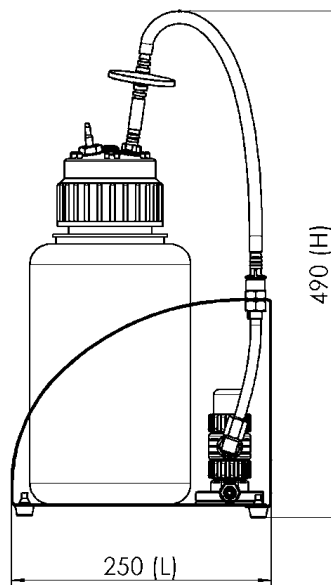
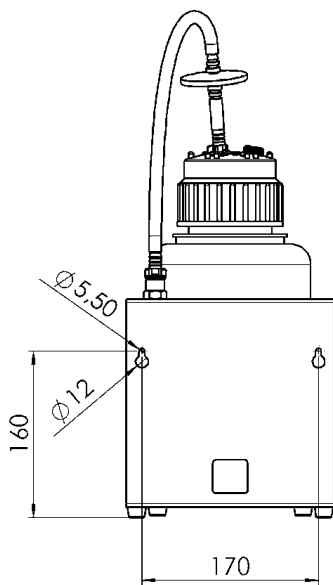
Accessoires

- VacuuHandControl VHC^{PRO} (20688061)
- Bouteille BVC 4L-PP BVC (20635810)
- Flacon collecteur 4L en PP avec bouchon brute BVC Bottle (20638246)
- Portoir pour VacuuHandControl VHC^{PRO} VHC^{PRO} (20635680)
- Adaptateur à 8 canaux pour pointes de pipette pour VacuuHandControl VHC^{pro} BVC (20635679)
- VacuuHandControl VHC^{PRO} (20688061)
- Bouteille BVC 4L-PP BVC (20635810)
- Flacon collecteur 4L en PP avec bouchon brute BVC Bottle (20638246)
- Portoir pour VacuuHandControl VHC^{PRO} VHC^{PRO} (20635680)
- Adaptateur à 8 canaux pour pointes de pipette pour VacuuHandControl VHC^{pro} BVC (20635679)
- BVC shuttle BVC shuttle (20696880)

Caractéristiques techniques

Type d'affichage / de contrôleur de vide	régulateur de vide mécanique
Bouteille de collecte	4l Polypropylen
Température ambiante maxi admissible (service)	10 - 40 °C
Température ambiante maxi admissible (stockage)	-10 - 60 °C
Pression max. à l'échappement (abs.)	1.1 bar
Raccord côté aspiration	Poignée d'aspiration
Raccord côté pression	Embout DN 6-10 mm
Classe de protection IP selon IEC 60529	IP 54
Dimensions (L x P x H)	250 mm x 200 mm x 490 mm
Poids	2.8 kg
Certification NRTL	Non

Plan de masse



Gewicht / weight: 2,8 kg
Alle Maße / all dimensions (mm)

VACUUBRAND BVC basic
Version 2012/10/09

VACUUBRAND GMBH + CO KG
P.O. Box 1664
97877 Wertheim
T +49 9342 808 5550
F +49 9342 808 5555

info@vacuubrand.com
www.vacuubrand.com

VACUUBRAND®

VACUUBRAND is part of the Brand group, a manufacturer of high-quality and innovative laboratory equipment and vacuum technology with a global team of approx. 1,000 employees.

With highly motivated and qualified employees, we manufacture the world's most comprehensive product family for vacuum generation, measurement and control for the rough and fine vacuum range in the laboratory.

All with one goal:

Enabling our customers to run reliable, safe and efficient processes. This is why we commit ourselves to continuous innovation, first-class performance, and outstanding quality.

Engineering excellence is central to our ability to deliver products and solutions renowned for their quality, durability, and reliability. Innovative technology, high quality materials and extensive testing deliver unmatched performance - engineered and manufactured in Germany.

Together with you, our experts will find the best solution for your application and provide you with first-class service along the way.

BRAND (Shanghai) Trading Co., Ltd.
Shanghai, China

T +86 21 6422 2318
info@brand.com.cn
china.brand.com.cn

BRAND Scientific Equipment Pvt. Ltd.
Mumbai, India

T +91 22 42957790
customersupport@brand.co.in
www.brand.co.in

BRANDTECH® Scientific, Inc.
Essex, CT. United States of America

T +1 860 767 2562
info@brandtech.com
www.brandtech.com