

# Groupe de pompage « chimie » MZ 2C NT +AK+EK

Lien vers le site web



## Description du produit

Ce groupe de pompage pour la chimie répond à un large éventail d'applications, comme aspiration, évaporation et transfert de gaz et vapeurs en chimie, biologie et industrie pharmaceutique. Les applications typiques sont les évaporateurs rotatifs, les évaporateurs concentrateurs et les étuves à vide. Le séparateur à l'aspiration (AK) en verre recouvert d'un film plastique retient les particules et les liquides. Le condenseur au reflux (EK) est particulièrement efficace et compact. Il permet une récupération proche de 100 % des solvants, pour recyclage et protection de l'environnement.

## Caractéristiques

- excellente résistance chimique et bonne tolérance aux condensats
- débit élevé, même à proximité du vide limite
- bon vide limite sous lest d'air/gaz inerte
- fonctionnement silencieux et vibrations réduites
- excellent respect de l'environnement grâce à une récupération efficace des solvants

## Référence de commande

Désignation	Tension   fréquence nominales	Type de fiche secteur	Référence
MZ 2C NT +AK+EK	230 V   50-60 Hz	CEE	20732600
MZ 2C NT +AK+EK	230 V   50-60 Hz	CH	20732601
MZ 2C NT +AK+EK	230 V   50-60 Hz	UK, IN	20732602
MZ 2C NT +AK+EK	100-115 V   50-60 Hz 120 V   60 Hz	US	20732603
MZ 2C NT +AK+EK	230 V   50-60 Hz	CN	20732607

## Livraison

Groupe de pompage complet, prêt à l'emploi, avec manuel d'utilisation.

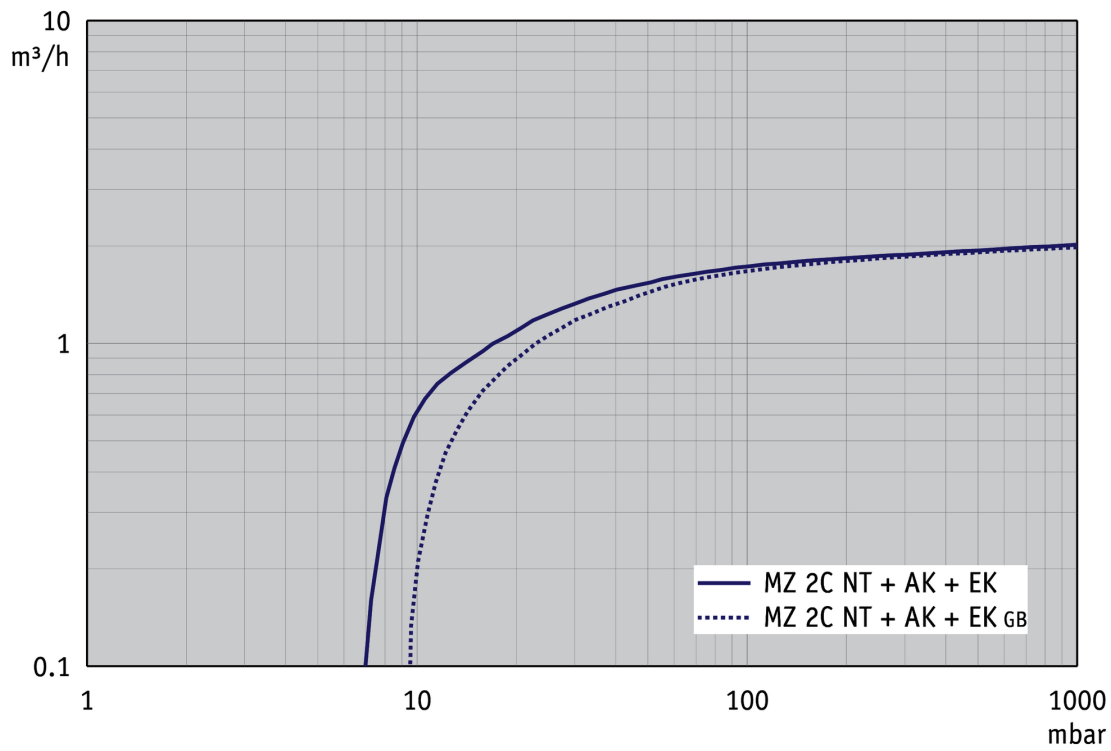
## Accessoires

- Silencieux avec tuyau 5cm DN 8-10mm (20636588)
- Module VACUU LAN DN 10/8 mm (20637873)
- Tuyau à vide, transparent DN 8 mm (20686061)
- Set de membranes et clapets MZ 2C NT / MZ 2C NT VARIO / PC 3002 (20696869)
- Set de membranes et clapets MZ 2C NT / MZ 2C NT VARIO / PC 3002 (20696869)

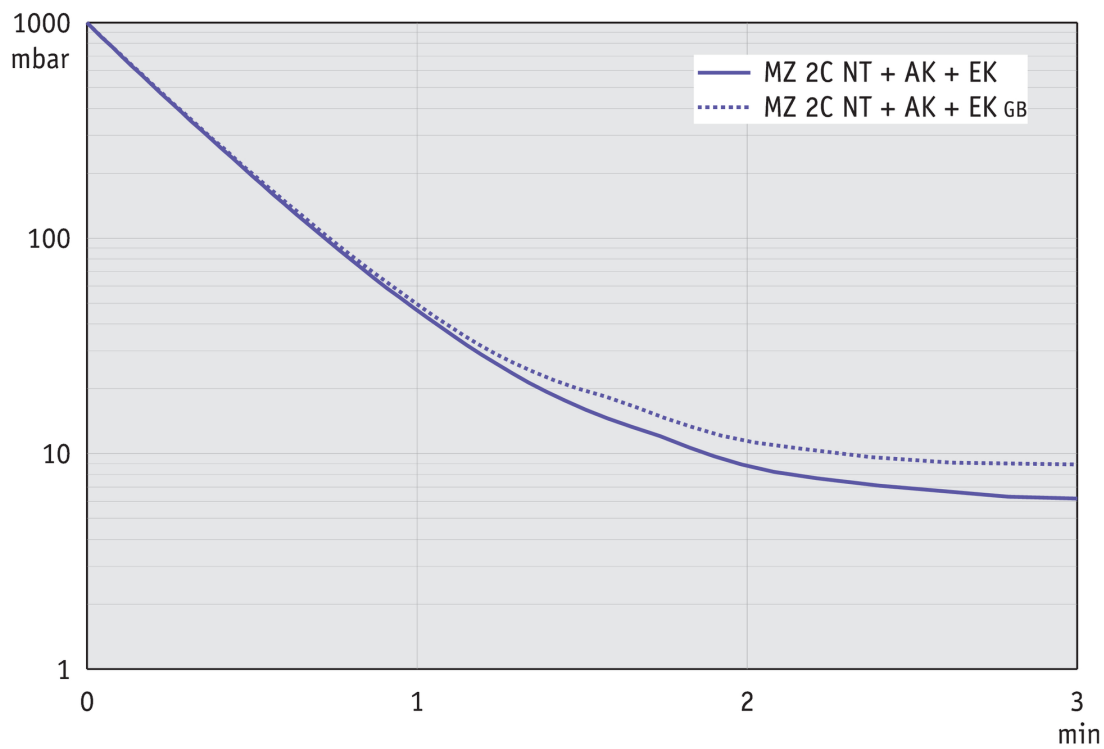
## Caractéristiques techniques

Débit maximale 50 Hz (m <sup>3</sup> /h)	2 m <sup>3</sup> /h
Débit maximale 60 Hz (cfm)	1.4 cfm
Vide limite	7 mbar / 5 torr
Vide limite avec lest d'air	12 mbar / 9 torr
Nombre de cylindres	2
Nombre de d'étages	2
Température ambiante maxi admissible (service)	10 - 40 °C
Température ambiante maxi admissible (stockage)	-10 - 60 °C
Pression max. à l'échappement (abs.)	1.1 bar
Raccord côté aspiration	Embout DN 8-10 mm
Raccord côté pression	Embout DN 8-10 mm
Raccord de l'eau de refroidissement	2 x embout DN 6-8 mm
Puissance nominale du moteur	0.18 kW
Vitesse de rotation nominale 50/60 Hz	1500/1800 min <sup>-1</sup>
Classe de protection IP selon IEC 60529	IP 40
Dimensions (L x P x H)	326 mm x 243 mm x 402 mm
Poids	14.2 kg
Bruit (niveau de pression acoustique) en dBA à 50 Hz ou 1500 tr/min/ 62% (VARIO)/1500 tr/min (VARIO-SP)/12500 Upm (VACUU-PURE®)	45 dBA
Conformité ATEX	II 3/- G Ex h IIC T3 Gc X Internal Atm. only
Certification NRTL	Oui

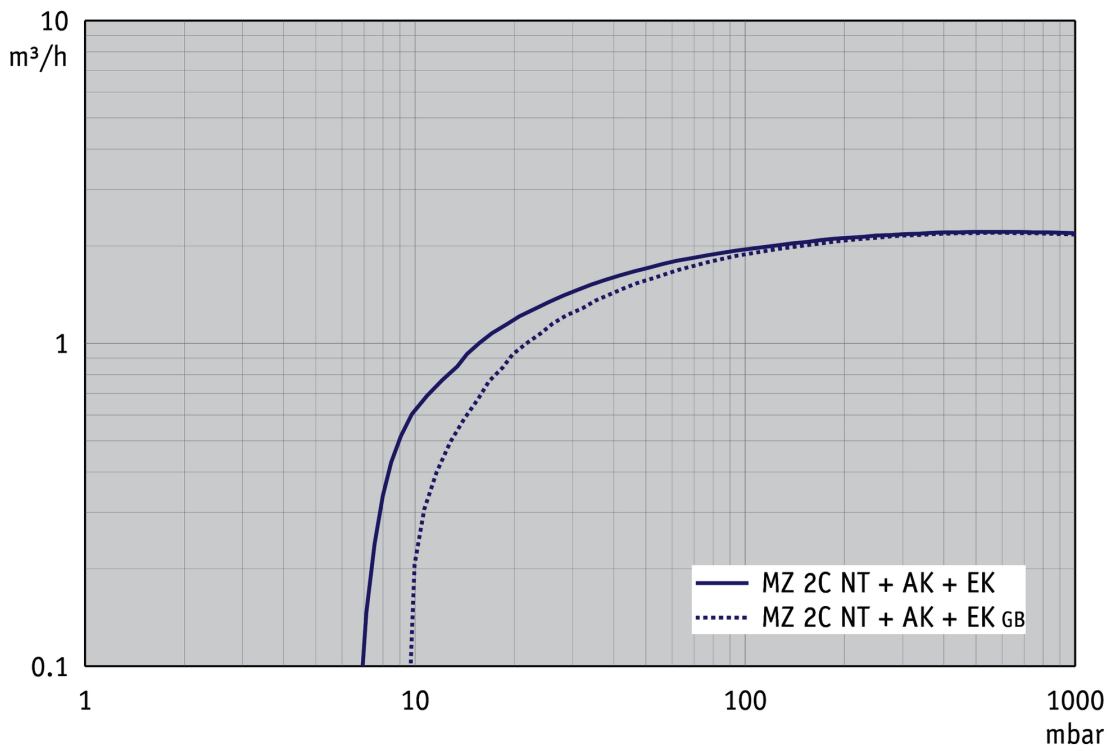
Courbe débit à 50 Hz



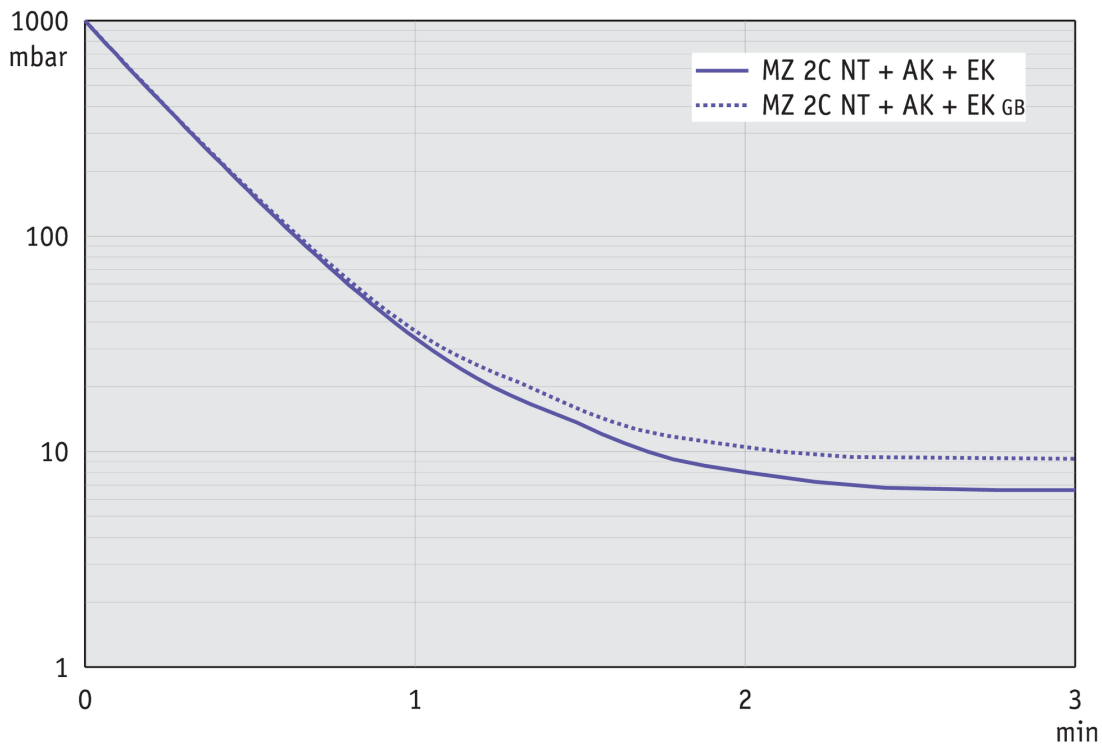
Courbe de pompage à 50 Hz (réservoir 10 l)



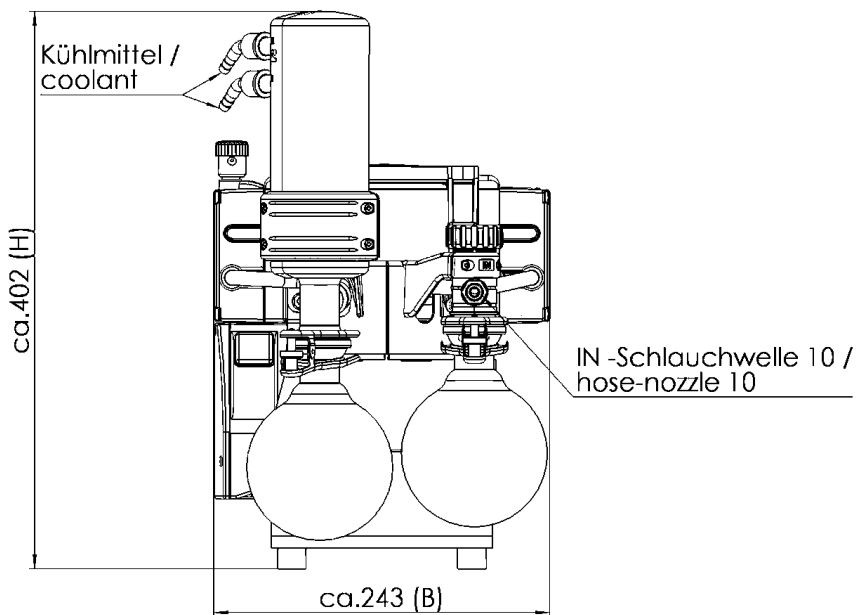
Courbe de débit à 60 Hz



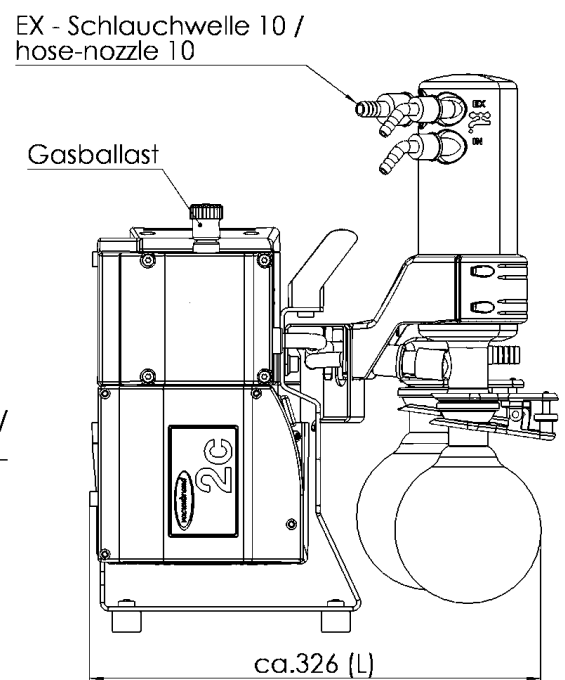
Courbe de pompage à 60 Hz (réservoir 10 l)



Plan de masse



Alle Maße / all dimensions (mm)  
Gewicht / weight: 14,2 kg



VACUUBRAND MZ 2C NT AK+EK  
Version 2009/03/23

VACUUBRAND GMBH + CO KG  
P.O. Box 1664  
97877 Wertheim  
T +49 9342 808 5550  
F +49 9342 808 5555

info@vacuubrand.com  
www.vacuubrand.com

**VACUUBRAND®**

VACUUBRAND is part of the Brand group, a manufacturer of high-quality and innovative laboratory equipment and vacuum technology with a global team of approx. 1,000 employees.

With highly motivated and qualified employees, we manufacture the world's most comprehensive product family for vacuum generation, measurement and control for the rough and fine vacuum range in the laboratory.

**All with one goal:**

Enabling our customers to run reliable, safe and efficient processes. This is why we commit ourselves to continuous innovation, first-class performance, and outstanding quality.

Engineering excellence is central to our ability to deliver products and solutions renowned for their quality, durability, and reliability. Innovative technology, high quality materials and extensive testing deliver unmatched performance - engineered and manufactured in Germany.

Together with you, our experts will find the best solution for your application and provide you with first-class service along the way.

BRAND (Shanghai) Trading Co., Ltd.  
Shanghai, China

T +86 21 6422 2318  
info@brand.com.cn  
china.brand.com.cn

BRAND Scientific Equipment Pvt. Ltd.  
Mumbai, India

T +91 22 42957790  
customersupport@brand.co.in  
www.brand.co.in

BRANDTECH® Scientific, Inc.  
Essex, CT. United States of America

T +1 860 767 2562  
info@brandtech.com  
www.brandtech.com