

Pompe à membrane MD 1

[Lien vers le site web](#)



Description du produit

La pompe à membranes 100 % sans huile MD 1 sert au pompage et au transfert de gaz jusqu'à un très bon vide limite. Cette pompe à trois étages aux membranes plates guidées avec précision offre un débit supérieur aux pompes biétagées avec le même vide limite. Ce type de pompe se distingue par son fonctionnement silencieux et la longue durée de vie des membranes. Les matériaux utilisés comme l'aluminium et les polymères sélectionnés (clapets et membranes en FKM) offre de larges possibilités d'utilisations pour les gaz non agressifs.

Caractéristiques

- pompage sans contamination
- débit élevé, même à proximité du vide limite
- très bon vide limite
- fonctionnement silencieux et vibrations réduites
- longue durée de vie des membranes, fonctionnement sans entretien

Référence de commande

Désignation	Tension fréquence nominales	Type de fiche secteur	Référence
MD 1	220-230 V 50-60 Hz 100-115 V 50-60 Hz	CH, CN	20696081

Livraison

Pompe complète, prête à l'emploi avec manuel d'utilisation

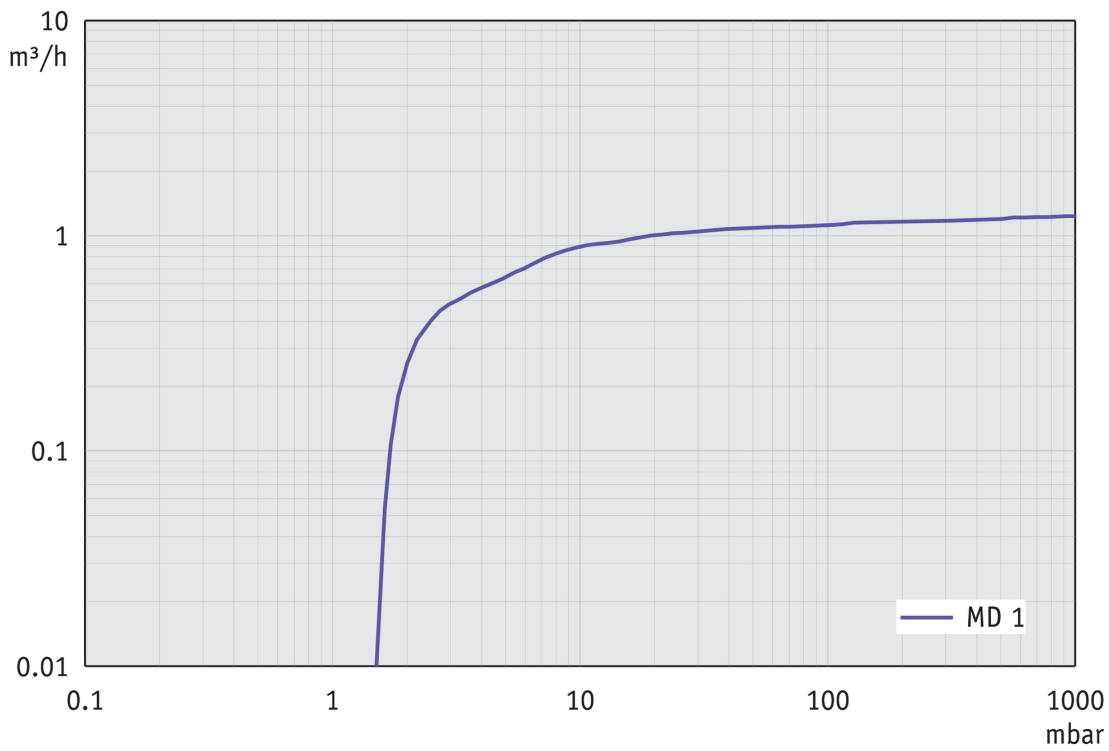
Accessoires

- Tuyau à vide caoutchouc DN 8 mm (20686001)

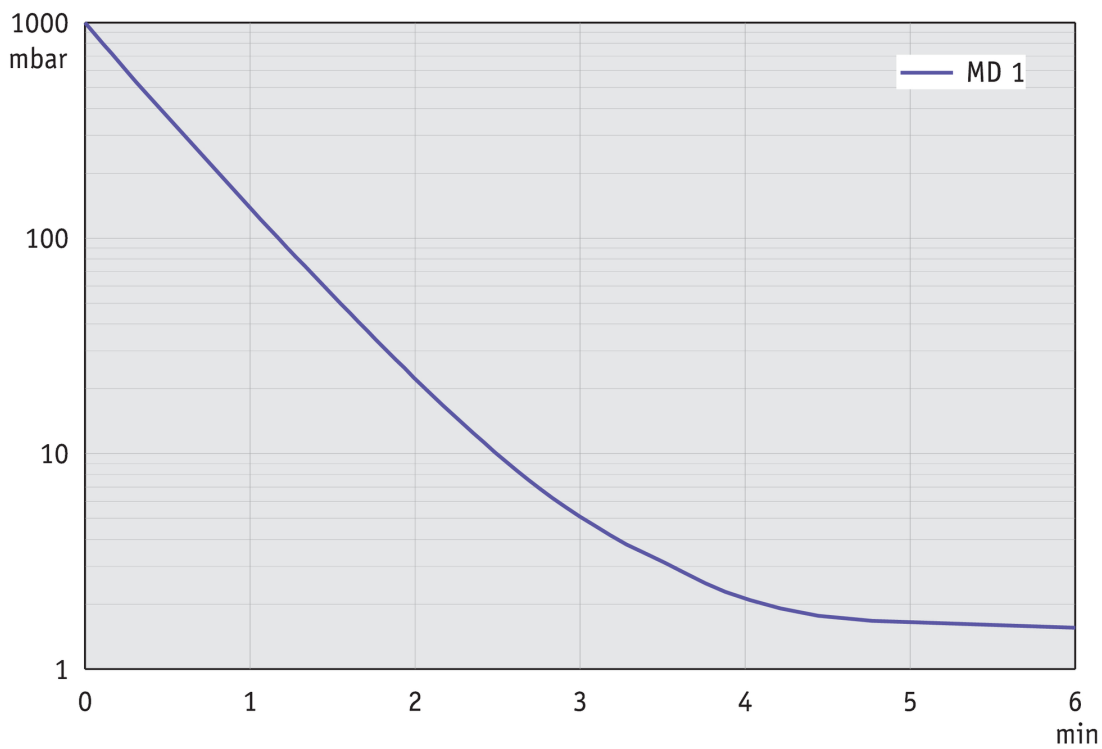
Caractéristiques techniques

Débit maximale 50 Hz (mbar)	1.2 m ³ /h
Débit maximale 60 Hz (cfm)	0.82 cfm
Vide limite	1.5 mbar / 1.1 torr
Nombre de cylindres	4
Nombre de d'étages	3
Température ambiante maxi admissible (service)	10 - 40 °C
Température ambiante maxi admissible (stockage)	-10 - 60 °C
Pression max. à l'échappement (abs.)	1.1 bar
Raccord côté aspiration	Embout DN 6 mm
Raccord côté pression	Silencieux / G1/8"
Puissance nominale du moteur	0.08 kW
Vitesse de rotation nominale 50/60 Hz	1500/1800 min ⁻¹
Classe de protection IP selon IEC 60529	IP 40
Dimensions (L x P x H)	326 mm x 143 mm x 215 mm
Poids	7.3 kg
Bruit (niveau de pression acoustique) en dBA à 50 Hz ou 1500 tr/min/ 62% (VARIO)/1500 tr/min (VARIO-SP)/12500 Upm (VACUU·PURE®)	40 dBA
Conformité ATEX	II 3/- G Ex h IIC T3 Gc X Internal Atm. only
Certification NRTL	Oui

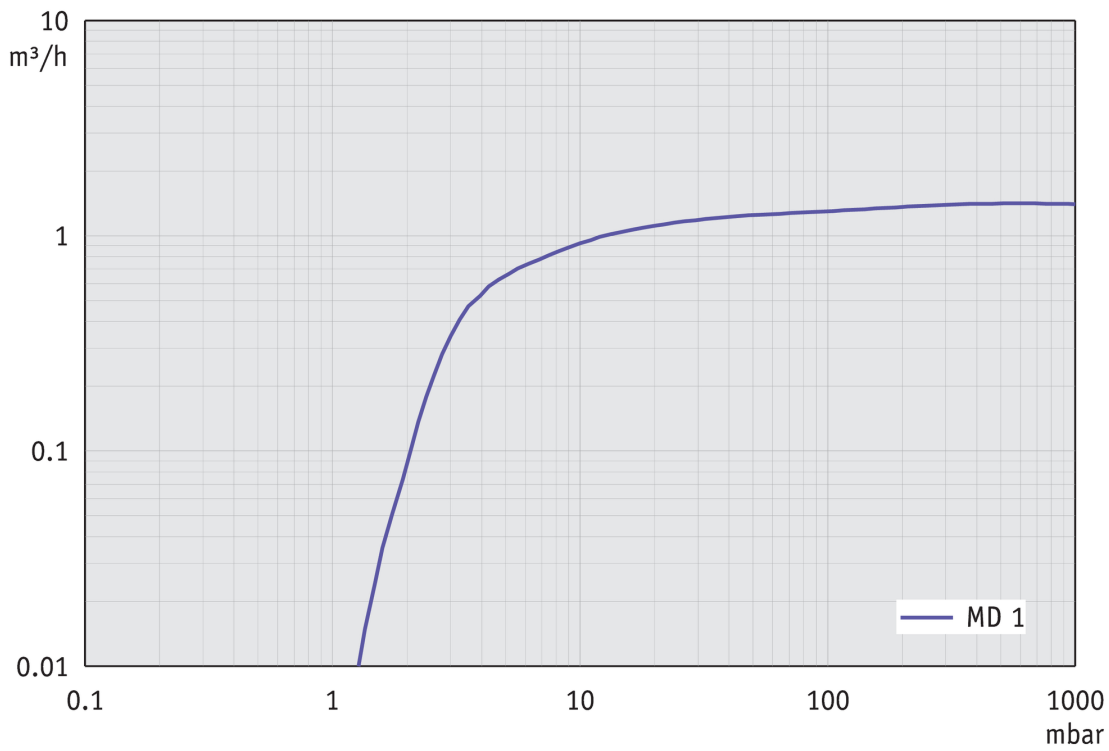
Courbe débit à 50 Hz



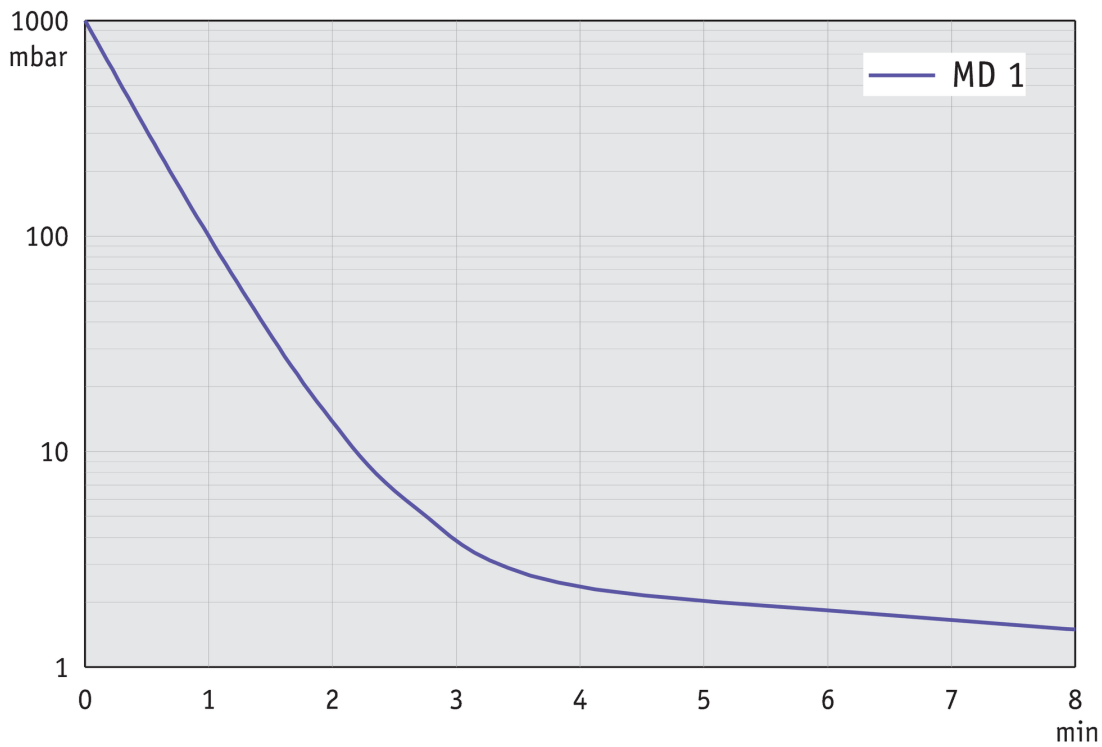
Courbe de pompage à 50 Hz (réservoir 10 l)



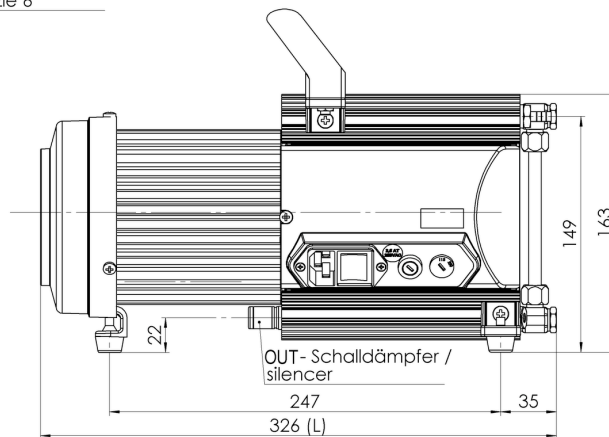
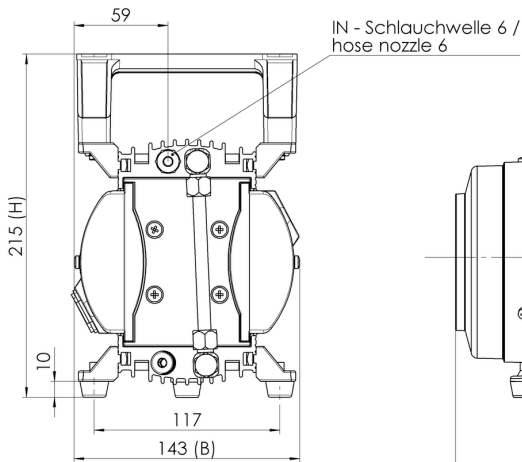
Courbe de débit à 60 Hz



Courbe de pompage à 60 Hz (réservoir 10 l)



Plan de masse



Gewicht / weight ca. 7,3 kg
Alle Maße / all dimensions [mm]

VACUUBRAND MD 1
Version 01

VACUUBRAND GMBH + CO KG
P.O. Box 1664
97877 Wertheim
T +49 9342 808 5550
F +49 9342 808 5555

info@vacuubrand.com
www.vacuubrand.com

VACUUBRAND®

VACUUBRAND is part of the Brand group, a manufacturer of high-quality and innovative laboratory equipment and vacuum technology with a global team of approx. 1,000 employees.

With highly motivated and qualified employees, we manufacture the world's most comprehensive product family for vacuum generation, measurement and control for the rough and fine vacuum range in the laboratory.

All with one goal:

Enabling our customers to run reliable, safe and efficient processes. This is why we commit ourselves to continuous innovation, first-class performance, and outstanding quality.

Engineering excellence is central to our ability to deliver products and solutions renowned for their quality, durability, and reliability. Innovative technology, high quality materials and extensive testing deliver unmatched performance - engineered and manufactured in Germany.

Together with you, our experts will find the best solution for your application and provide you with first-class service along the way.

BRAND (Shanghai) Trading Co., Ltd.
Shanghai, China

T +86 21 6422 2318
info@brand.com.cn
china.brand.com.cn

BRAND Scientific Equipment Pvt. Ltd.
Mumbai, India

T +91 22 42957790
customersupport@brand.co.in
www.brand.co.in

BRANDTECH® Scientific, Inc.
Essex, CT. United States of America

T +1 860 767 2562
info@brandtech.com
www.brandtech.com