

# Pompe à membrane « chimie » ME 8C NT

[Lien vers le site web](#)



## Description du produit

Les pompes à membrane « chimie » sans huile sont idéales pour l'aspiration en continu de vapeurs et gaz corrosifs. La construction monoétagée permet la combinaison intéressante d'un bon débit avec un vide limite jusqu'à 70 mbar. Les gaz et vapeurs pompés ne sont en contact qu'avec des matériaux fluorés à la résistance chimique optimale. La conception des membranes PTFE "sandwich" leur assure une longue durée de vie. Ces pompes puissantes produisent des débits particulièrement élevés. La gamme des nouvelles pompes NT se distingue par des performances accrues et une meilleure tolérance aux condensats.

## Caractéristiques

- excellente résistance chimique et bonne tolérance aux condensats
- débit élevé, même à proximité du vide limite
- construction compacte
- fonctionnement silencieux et vibrations réduites
- grande longévité des membranes, ne nécessitent pas d'entretien

## Référence de commande

| Désignation | Tension   fréquence nominales | Type de fiche secteur | Référence |
|-------------|-------------------------------|-----------------------|-----------|
| ME 8C NT    | 120 V   60 Hz                 | US                    | 20734203  |

## Livraison

Pompe complète, prête à l'emploi avec manuel d'utilisation

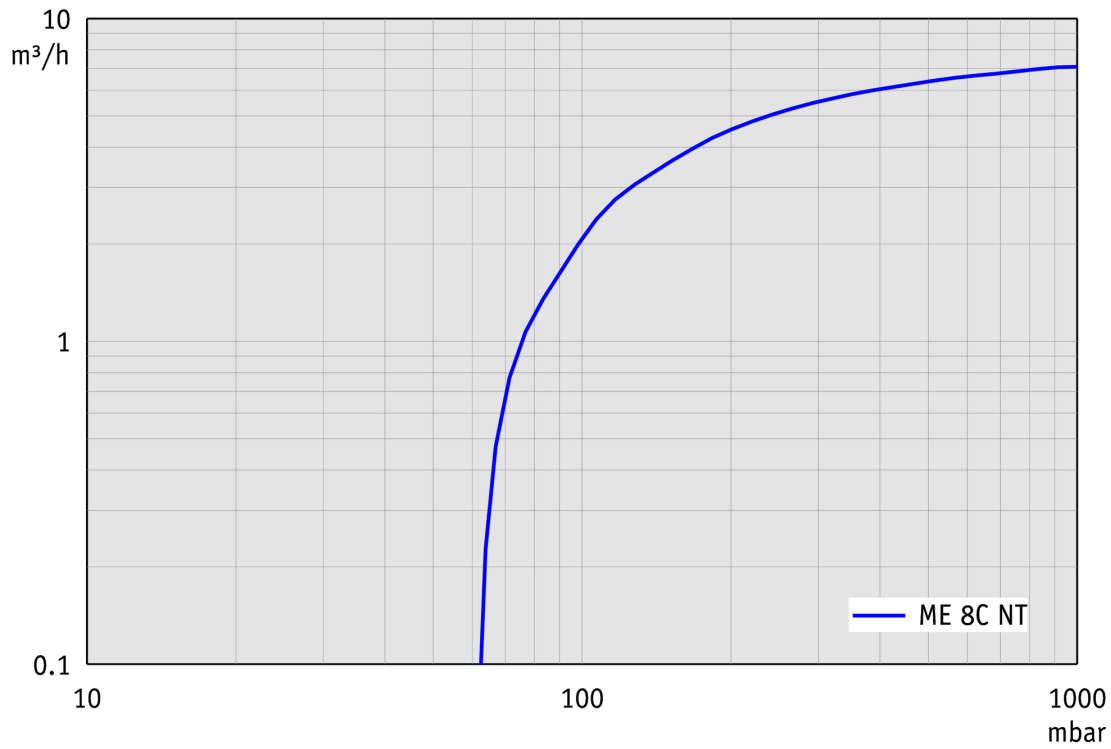
## Accessoires

- Silencieux avec tuyau 5cm DN 8-10mm (20636588)
- Tuyau à vide caoutchouc DN 8 mm (20686001)

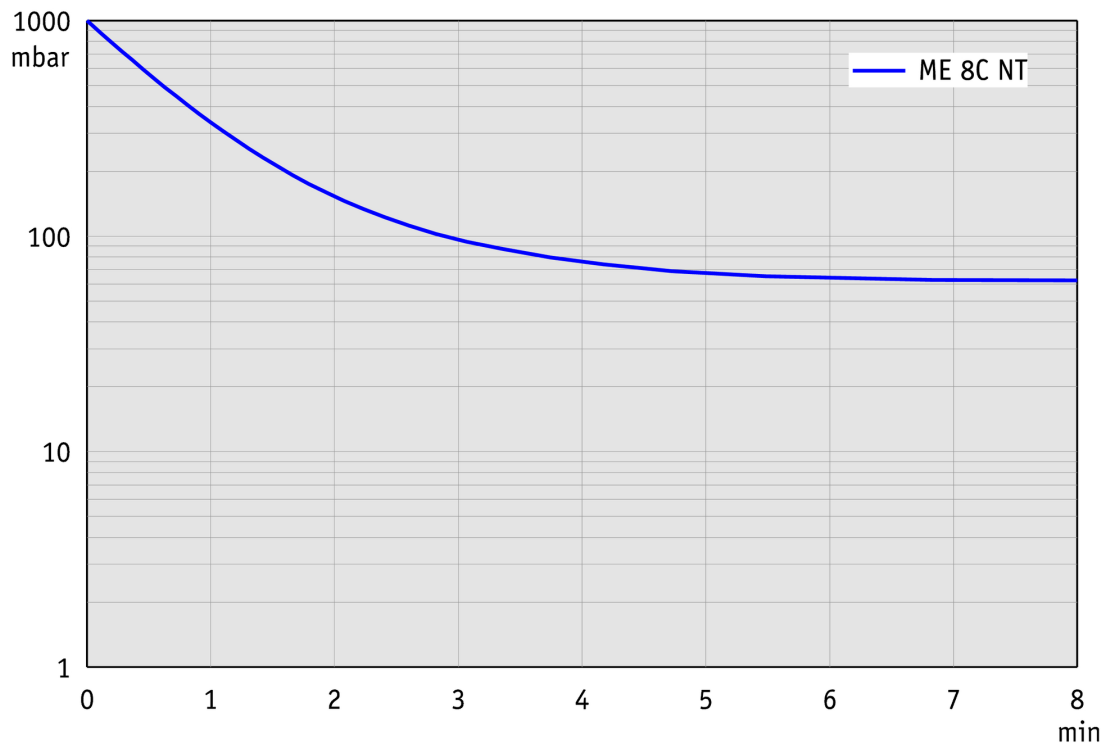
## Caractéristiques techniques

|  |                          |
|--|--------------------------|
| Débit maximale 50 Hz (mbar)  | 7.1 m <sup>3</sup> /h    |
| Débit maximale 60 Hz (cfm)   | 4.6 cfm                  |
| Vide limite  | 70 mbar / 52 torr        |
| Nombre de cylindres  | 4                        |
| Nombre de d'étages   | 1                        |
| Température ambiante maxi admissible (service)   | 10 - 40 °C               |
| Température ambiante maxi admissible (stockage)  | -10 - 60 °C              |
| Pression max. à l'échappement (abs.)   | 1.1 bar                  |
| Raccord côté aspiration  | Embout DN 8-10 mm        |
| Raccord côté pression  | Embout DN 8-10 mm        |
| Puissance nominale du moteur   | 0.25 kW                  |
| Vitesse de rotation nominale 50/60 Hz  | 1800 min <sup>-1</sup>   |
| Classe de protection IP selon IEC 60529  | IP 40                    |
| Dimensions (L x P x H)   | 328 mm x 243 mm x 198 mm |
| Poids  | 14.3 kg                  |
| Bruit (niveau de pression acoustique) en dBA à 50 Hz ou 1500 tr/min/<br>62% (VARIO)/1500 tr/min (VARIO-SP)/12500 Upm (VACUU·PURE®) | 45 dBA                   |
| Certification NRTL   | Oui                      |

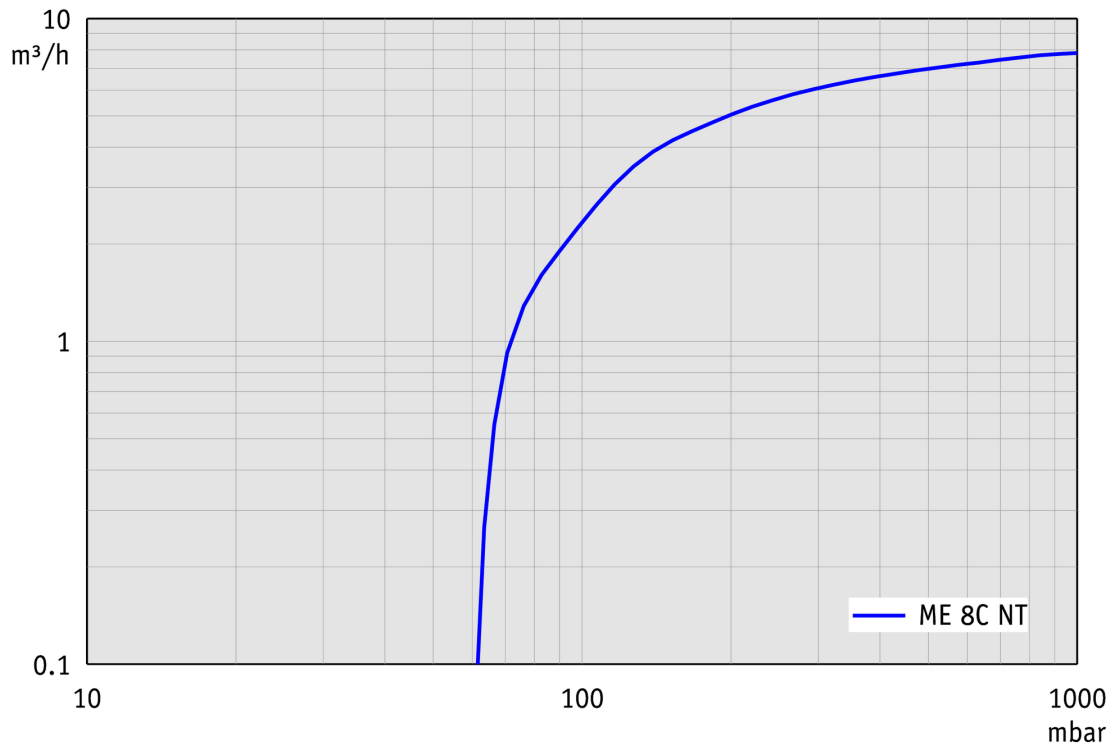
Courbe débit à 50 Hz



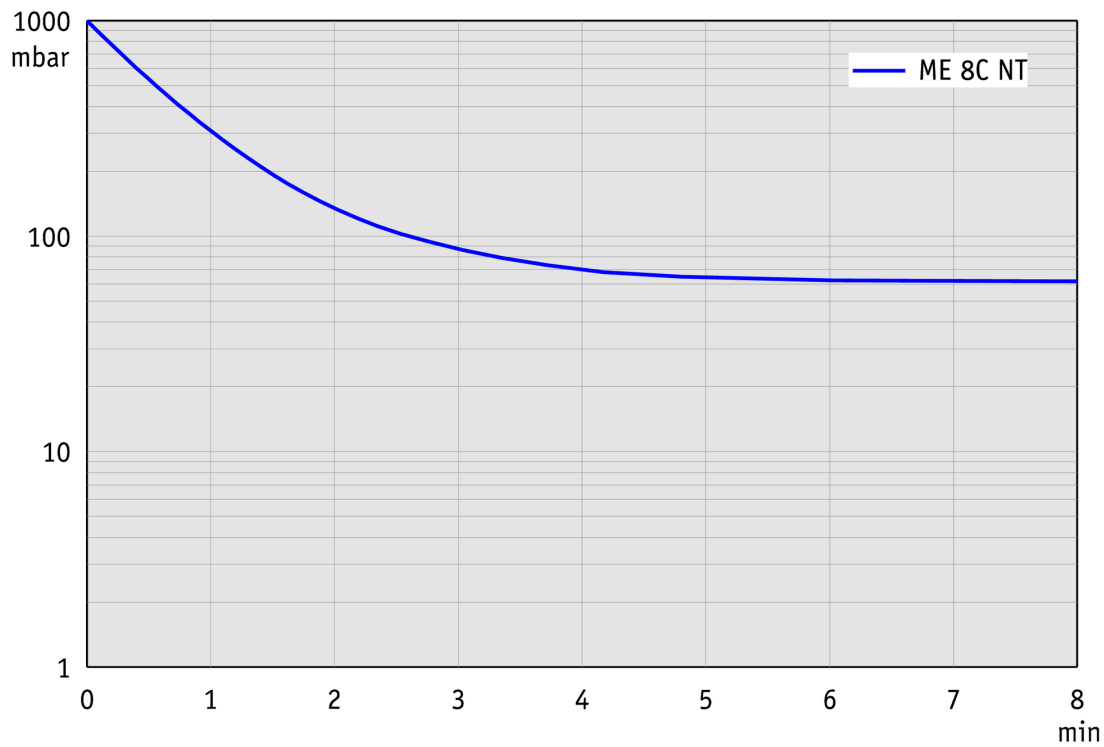
Courbe de pompage à 50 Hz (réservoir 100l)



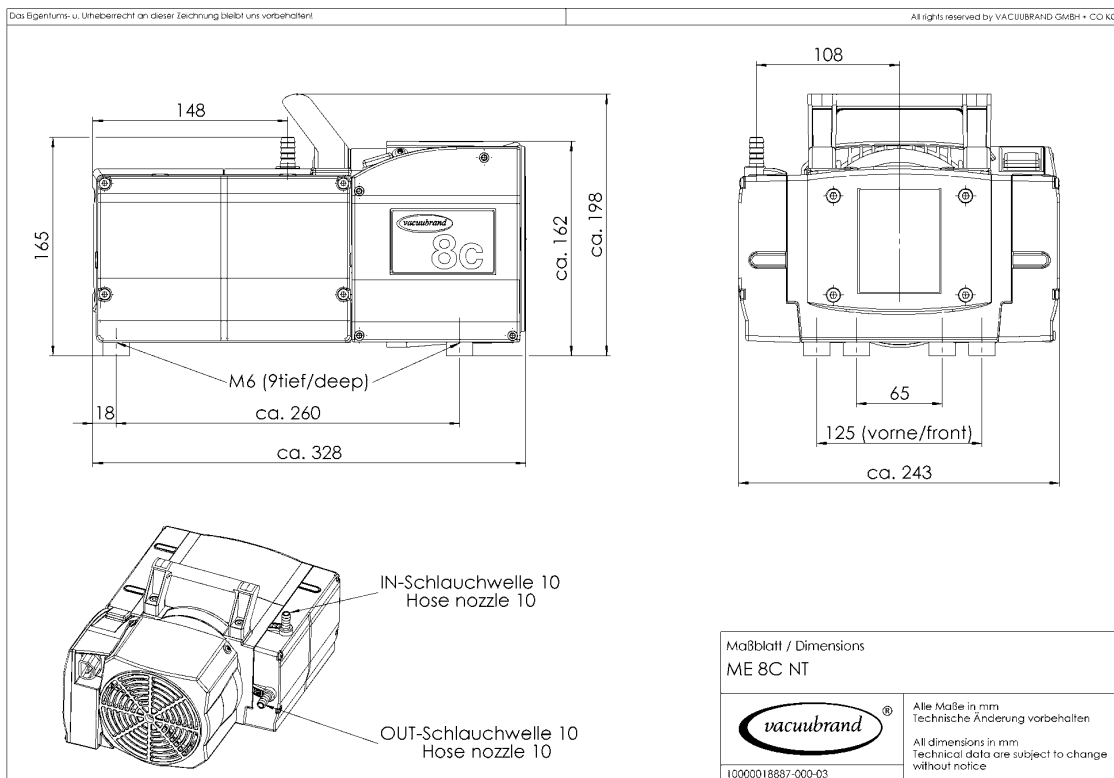
Courbe de débit à 60 Hz



Courbe de pompage à 60 Hz (réservoir 100l)



## Plan de masse



VACUUBRAND GMBH + CO KG  
P.O. Box 1664  
97877 Wertheim  
T +49 9342 808 5550  
F +49 9342 808 5555

info@vacuubrand.com  
www.vacuubrand.com

**VACUUBRAND®**

VACUUBRAND is part of the Brand group, a manufacturer of high-quality and innovative laboratory equipment and vacuum technology with a global team of approx. 1,000 employees.

With highly motivated and qualified employees, we manufacture the world's most comprehensive product family for vacuum generation, measurement and control for the rough and fine vacuum range in the laboratory.

**All with one goal:**

Enabling our customers to run reliable, safe and efficient processes. This is why we commit ourselves to continuous innovation, first-class performance, and outstanding quality.

Engineering excellence is central to our ability to deliver products and solutions renowned for their quality, durability, and reliability. Innovative technology, high quality materials and extensive testing deliver unmatched performance - engineered and manufactured in Germany.

Together with you, our experts will find the best solution for your application and provide you with first-class service along the way.

BRAND (Shanghai) Trading Co., Ltd.  
Shanghai, China

T +86 21 6422 2318  
info@brand.com.cn  
china.brand.com.cn

BRAND Scientific Equipment Pvt. Ltd.  
Mumbai, India

T +91 22 42957790  
customersupport@brand.co.in  
www.brand.co.in

BRANDTECH® Scientific, Inc.  
Essex, CT. United States of America

T +1 860 767 2562  
info@brandtech.com  
www.brandtech.com