

# Pompe à membrane MV 10 NT VARIO select

Lien vers le site web



## Description du produit

Les pompes à membrane à quatre étages sont idéales pour le pompage continu sans huile de gaz et atteignent un vide limite très poussé. Les matériaux utilisés, comme l'aluminium et les matières plastiques sélectionnées, se prêtent à un grand nombre d'applications avec des gaz non corrosifs. Ces pompes ont l'avantage d'offrir à la fois un débit de pompage élevé avec un excellent vide limite, jusqu'à 0,5 mbar et jusqu'à 0,3 mbar pour le modèle VARIO® avec optimisation automatique de la régulation de la vitesse. Les membranes doubles en FPM très souples avec toile de renfort ont une très longue durée de vie. Le modèle VARIO® régule le vide avec une extrême précision par variation de la vitesse moteur. Il se compose de la pompe et du régulateur de vide VACUU-SELECT® avec capteur de pression externe. Avec la régulation VARIO®, la pompe ne dépasse jamais la vitesse nécessaire. Ceci allonge les intervalles de maintenance.

## Caractéristiques

- Régulateur de vide VACUU-SELECT avec interface utilisateur graphique et process de vide prédéfinis, qui simplifient l'utilisation au laboratoire
- longévité incomparable de la membrane, pour des coûts d'exploitation et de maintenance minimales
- pompage et évacuation de gaz sans contamination
- débit de pompage élevé, vide limite haute qualité et mode TURBO pour une utilisation comme pompe primaire pour les pompes turbomoléculaires

## Référence de commande

Désignation	Tension   fréquence nominales	Type de fiche secteur	Référence
MV 10 NT VARIO select	200-230 V   50-60 Hz	CEE	25744150

## Livraison

Pompe complète, prête à l'emploi, silencieux avec manuel d'utilisation

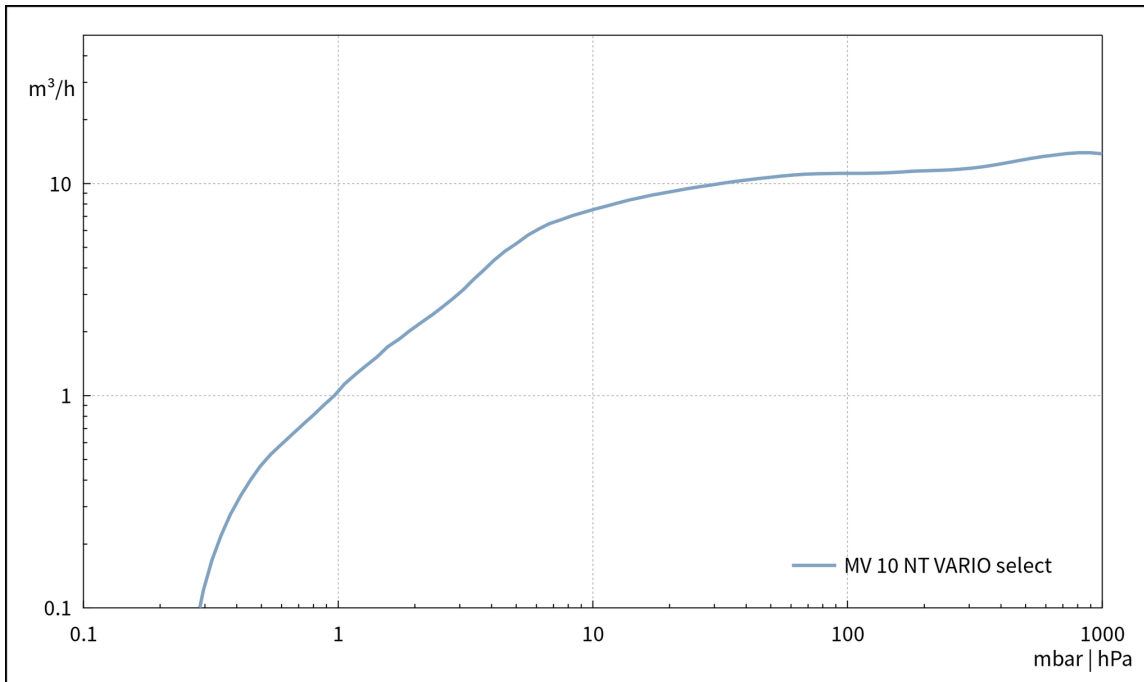
## Accessoires

- Extension des fonctions du régulateur VACUU-SELECT VACUU-SELECT User Management (20700900)
- Collier de serrage pour petite bride KF DN 20/25 (20660001)
- Anneau de centrage universel pour petite bride KF DN 20/25 (20660196)
- Tuyau à vide PVC avec armature spiralée intérieure, à petites brides KF DN 25 (20686021)
- Petite bride à embout KF DN 25 / DN 10 mm (20662807)
- Tuyau à vide caoutchouc DN 10 mm (20686002)
- Vanne de rentrée d'air VB M-B (20674217)

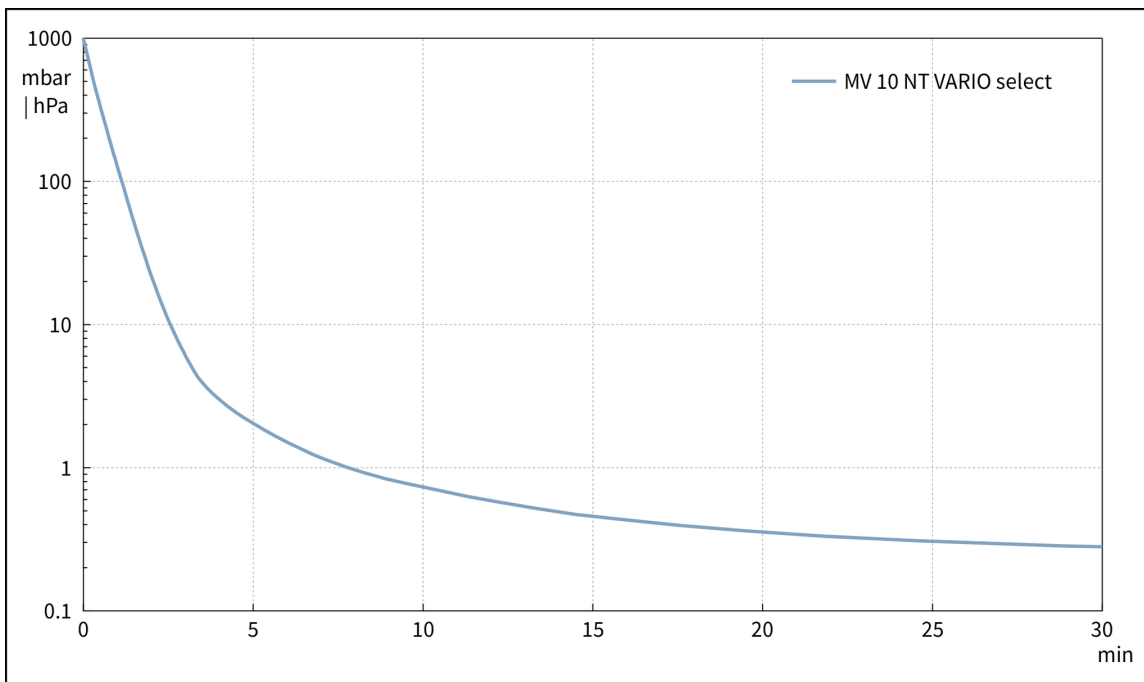
## Caractéristiques techniques

Débit maximale 50 Hz (mbar)	12.1 m <sup>3</sup> /h
Débit maximale 60 Hz (cfm)	7.1 cfm
Vide limite	0.3 mbar / 0.2 torr
Nombre de cylindres	8
Nombre de d'étages	4
Type d'affichage / de contrôleur de vide	VACUU·SELECT
Température ambiante maxi admissible (service)	10 - 40 °C
Température ambiante maxi admissible (stockage)	-10 - 60 °C
Pression max. à l'échappement (abs.)	1.1 bar
Raccord côté aspiration	Petite bride KF DN 25
Raccord côté pression	G1/2"
Puissance nominale du moteur	0.53 kW
Plage de vitesse de rotation	30 - 2400 min <sup>-1</sup>
Classe de protection IP selon IEC 60529	IP 40
Dimensions (L x P x H)	552 mm x 260 mm x 450 mm
Poids	31.6 kg
Bruit (niveau de pression acoustique) en dBA à 50 Hz ou 1500 tr/min/ 62% (VARIO)/1500 tr/min (VARIO-SP)/12500 Upm (VACUU·PURE®)	50 dBA
Conformité ATEX	II 3/- G Ex h IIC T3 Gc X Internal Atm. only
Certification NRTL	Non
Interface	Ethernet (RJ45): Modbus TCP / USB (Type A): Data transfer, software update, RS-232 (additional adapter required)

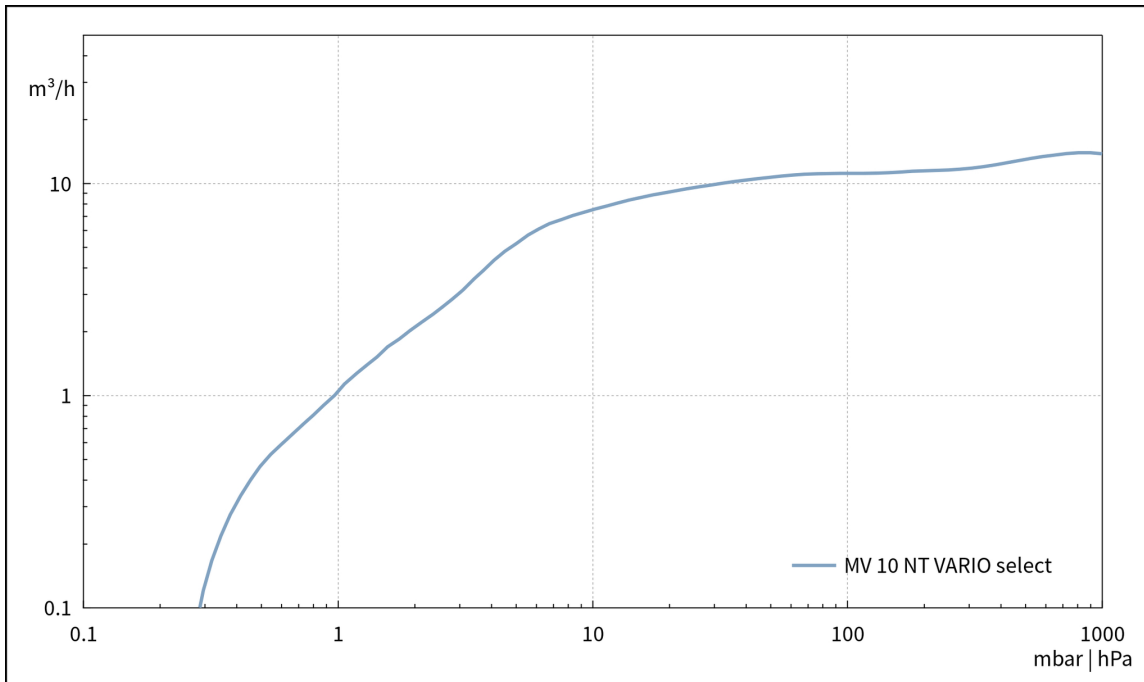
Courbe débit à 50 Hz



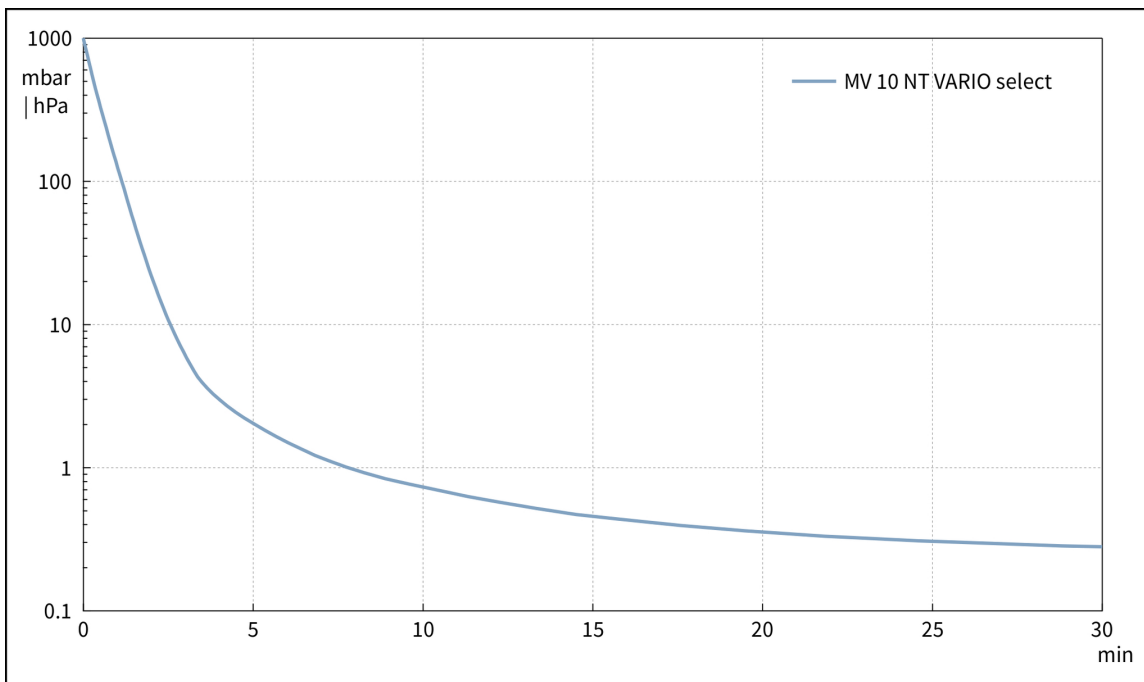
Courbe de pompage à 50 Hz (réservoir 100l)



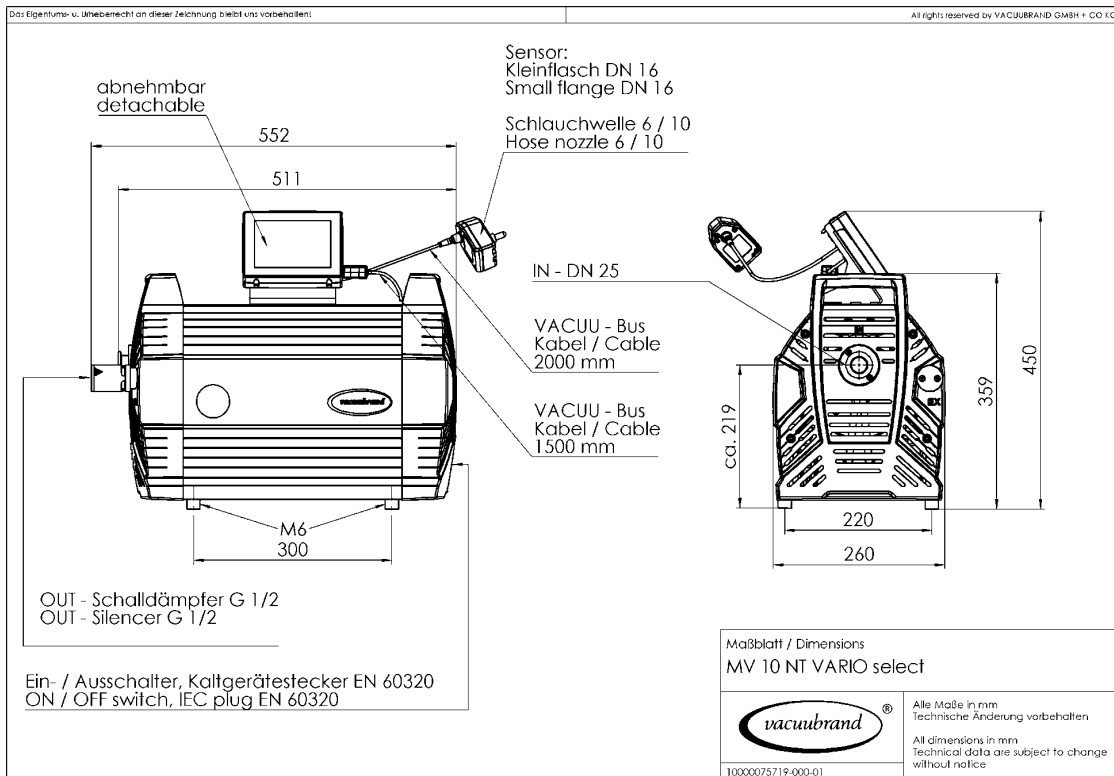
Courbe de débit à 60 Hz



Courbe de pompage à 60 Hz (réservoir 100l)



## Plan de masse



VACUUBRAND GMBH + CO KG  
P.O. Box 1664  
97877 Wertheim  
T +49 9342 808 5550  
F +49 9342 808 5555

info@vacuubrand.com  
www.vacuubrand.com

**VACUUBRAND®**

VACUUBRAND is part of the Brand group, a manufacturer of high-quality and innovative laboratory equipment and vacuum technology with a global team of approx. 1,000 employees.

With highly motivated and qualified employees, we manufacture the world's most comprehensive product family for vacuum generation, measurement and control for the rough and fine vacuum range in the laboratory.

**All with one goal:**

Enabling our customers to run reliable, safe and efficient processes. This is why we commit ourselves to continuous innovation, first-class performance, and outstanding quality.

Engineering excellence is central to our ability to deliver products and solutions renowned for their quality, durability, and reliability. Innovative technology, high quality materials and extensive testing deliver unmatched performance - engineered and manufactured in Germany.

Together with you, our experts will find the best solution for your application and provide you with first-class service along the way.

BRAND (Shanghai) Trading Co., Ltd.  
Shanghai, China

T +86 21 6422 2318  
info@brand.com.cn  
china.brand.com.cn

BRAND Scientific Equipment Pvt. Ltd.  
Mumbai, India

T +91 22 42957790  
customersupport@brand.co.in  
www.brand.co.in

BRANDTECH® Scientific, Inc.  
Essex, CT. United States of America

T +1 860 767 2562  
info@brandtech.com  
www.brandtech.com