

Pompe à membrane MD 12 NT VARIO select

Lien vers le site web



Description du produit

Ces pompes à membrane sans huile sont particulièrement puissantes pour l'évacuation et le pompage de gaz non corrosifs. La construction à huit têtes sur trois étages permet à la fois un débit élevé et un excellent vide limite, jusqu'à 1,5 mbar. Le vide est régulé avec une extrême précision par variation de la vitesse moteur. Le système se compose toujours de la pompe et du régulateur de vide VACUU·SELECT avec capteur de pression externe. Si la pompe est utilisée comme pompe primaire, le régulateur adapte automatiquement la vitesse pour obtenir le meilleur prévide. Les membranes doubles en FKM très souples avec toile de renfort ont une très longue durée de vie, qui augmente encore sensiblement en régime à vitesse régulée. Comme toutes les pompes à membrane VACUUBRAND, ces modèles sont absolument sans huile et ne présentent pas de pièces en frottement dans la chambre d'aspiration. Une contamination par des particules du côté du vide est donc exclue.

Caractéristiques

- Régulateur de vide VACUU·SELECT avec interface utilisateur graphique et process de vide prédéfinis, qui simplifient l'utilisation au laboratoire
- longévité incomparable de la membrane, pour des coûts d'exploitation et de maintenance minimales
- pompage et évacuation de gaz sans contamination
- débit de pompage élevé, vide limite poussé et mode TURBO pour une utilisation comme pompe primaire pour les pompes turbomoléculaires

Référence de commande

Désignation	Tension fréquence nominales	Type de fiche secteur	Référence
MD 12 NT VARIO select	200-230 V 50-60 Hz	CEE	25743150

Livraison

Pompe complète, prête à l'emploi, silencieux avec manuel d'utilisation

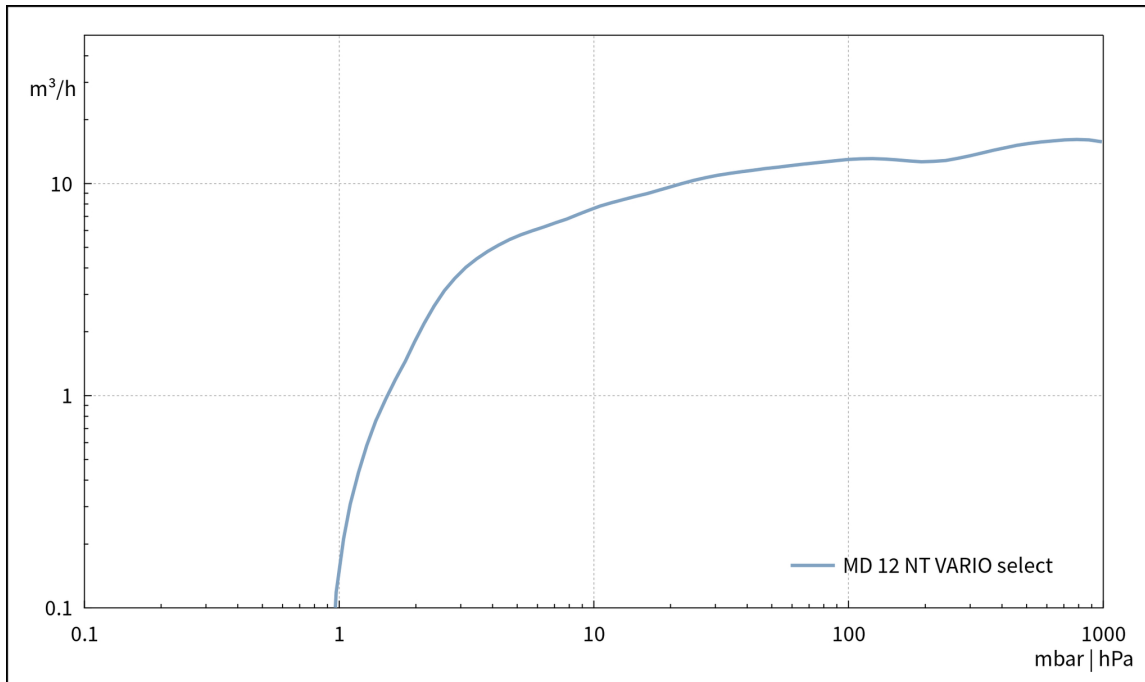
Accessoires

- Extension des fonctions du régulateur VACUU-SELECT VACUU-SELECT User Management (20700900)
- Collier de serrage pour petite bride KF DN 20/25 (20660001)
- Anneau de centrage universel pour petite bride KF DN 20/25 (20660196)
- Tuyau à vide PVC avec armature spiralée intérieure, à petites brides KF DN 25 (20686021)
- Petite bride à embout KF DN 25 / DN 10 mm (20662807)
- Tuyau à vide caoutchouc DN 10 mm (20686002)
- Vanne de rentrée d'air VB M-B (20674217)

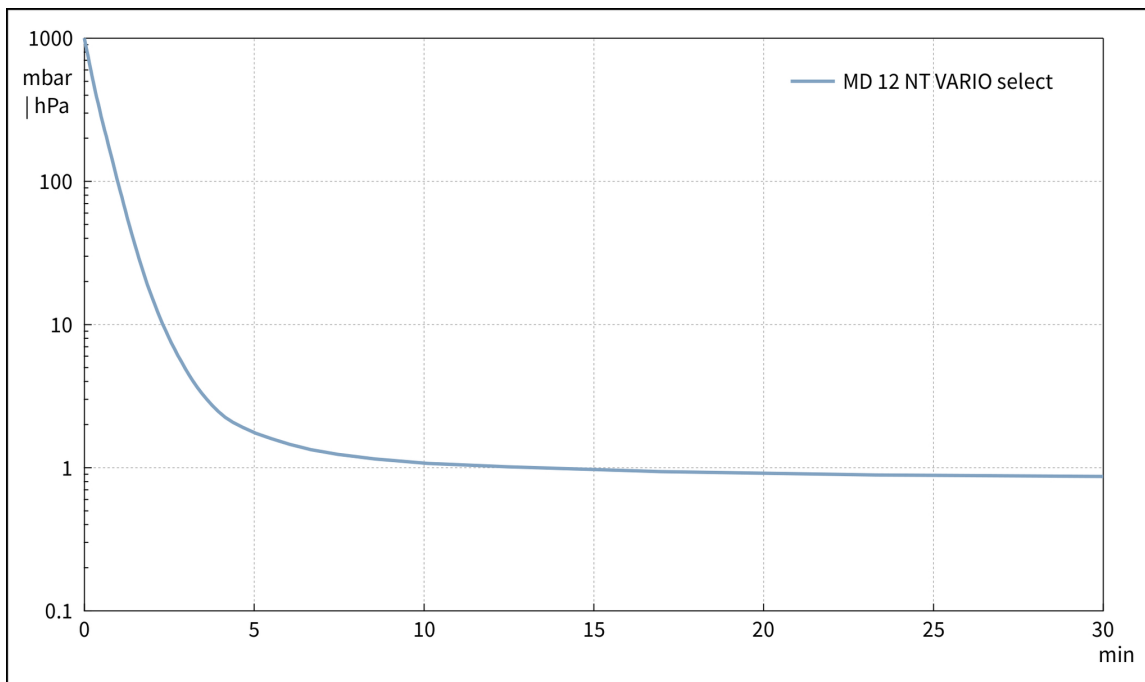
Caractéristiques techniques

Débit maximale 50 Hz (mbar)	13.4 m ³ /h
Débit maximale 60 Hz (cfm)	7.9 cfm
Vide limite	1.5 mbar / 1.1 torr
Nombre de cylindres	8
Nombre de d'étages	3
Type d'affichage / de contrôleur de vide	VACUU·SELECT
Température ambiante maxi admissible (service)	10 - 40 °C
Température ambiante maxi admissible (stockage)	-10 - 60 °C
Pression max. à l'échappement (abs.)	1.1 bar
Raccord côté aspiration	Petite bride KF DN 25
Raccord côté pression	G1/2"
Puissance nominale du moteur	0.53 kW
Plage de vitesse de rotation	30 - 2400 min ⁻¹
Classe de protection IP selon IEC 60529	IP 40
Dimensions (L x P x H)	552 mm x 260 mm x 450 mm
Poids	31.6 kg
Bruit (niveau de pression acoustique) en dBA à 50 Hz ou 1500 tr/min/ 62% (VARIO)/1500 tr/min (VARIO-SP)/12500 Upm (VACUU·PURE®)	50 dBA
Conformité ATEX	II 3/- G Ex h IIC T3 Gc X Internal Atm. only
Certification NRTL	Non
Interface	Ethernet (RJ45): Modbus TCP / USB (Type A): Data transfer, software update, RS-232 (additional adapter required)

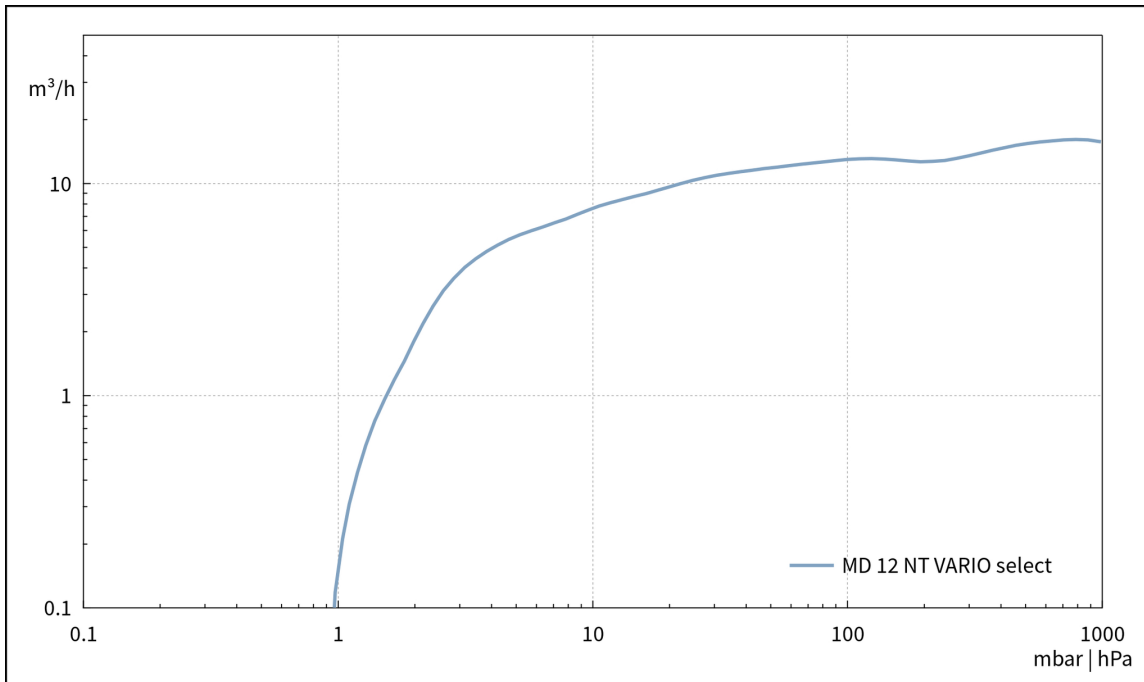
Courbe débit à 50 Hz



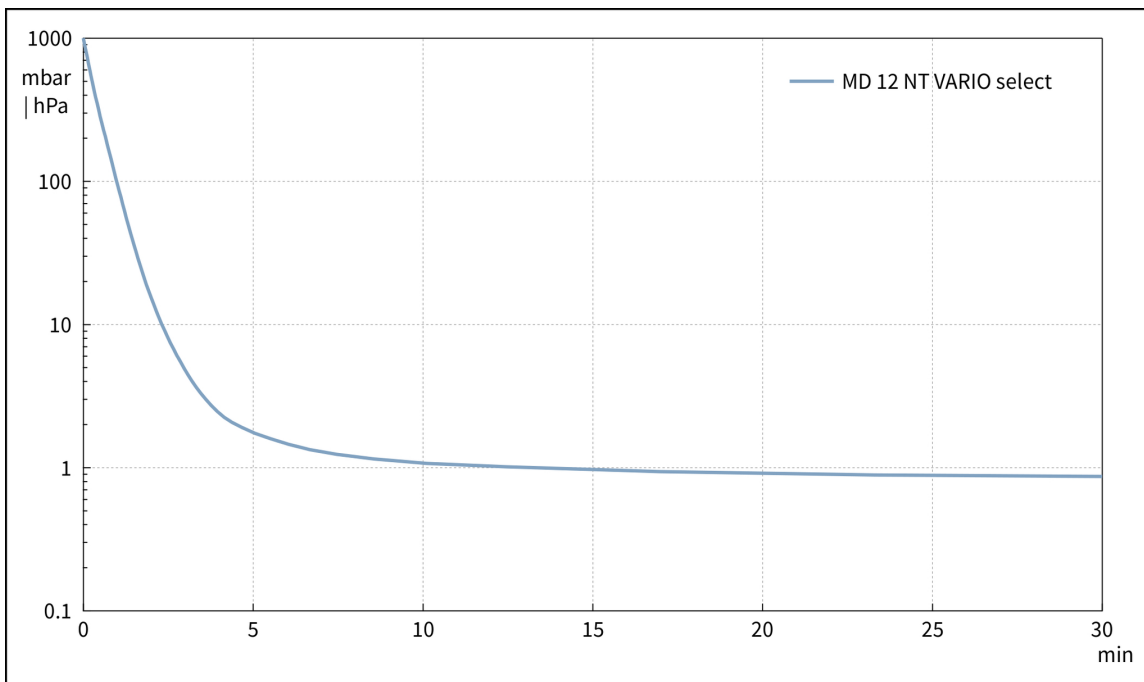
Courbe de pompage à 50 Hz (réservoir 100l)



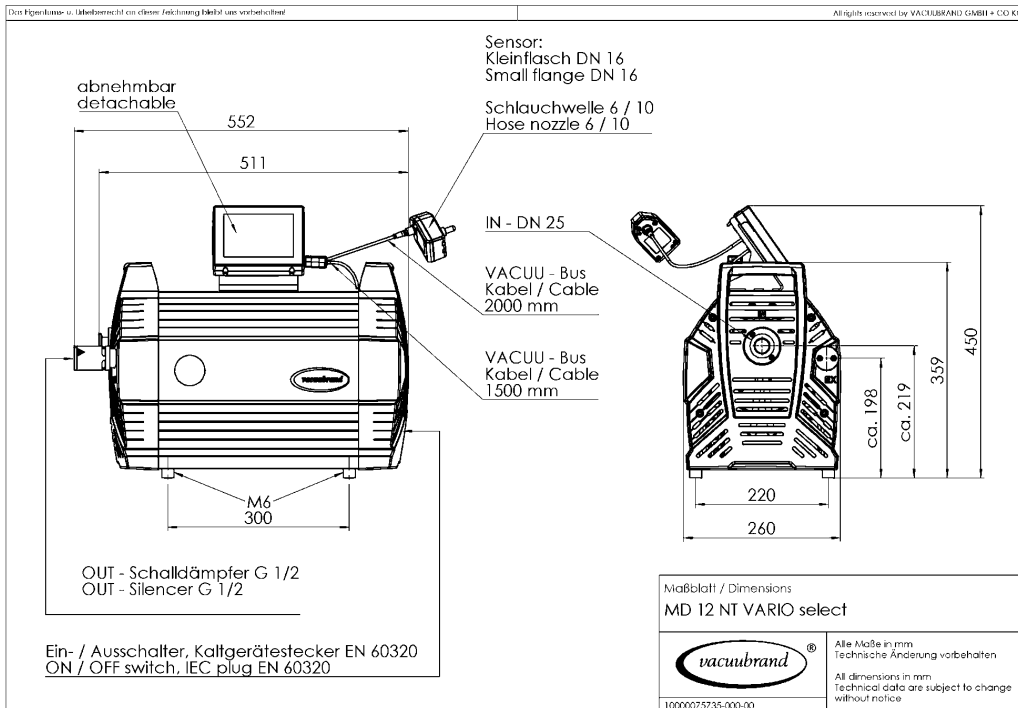
Courbe de débit à 60 Hz



Courbe de pompage à 60 Hz (réservoir 100l)



Plan de masse



VACUUBRAND GMBH + CO KG
P.O. Box 1664
97877 Wertheim
T +49 9342 808 5550
F +49 9342 808 5555

info@vacuubrand.com
www.vacuubrand.com

VACUUBRAND®

VACUUBRAND is part of the Brand group, a manufacturer of high-quality and innovative laboratory equipment and vacuum technology with a global team of approx. 1,000 employees.

With highly motivated and qualified employees, we manufacture the world's most comprehensive product family for vacuum generation, measurement and control for the rough and fine vacuum range in the laboratory.

All with one goal:

Enabling our customers to run reliable, safe and efficient processes. This is why we commit ourselves to continuous innovation, first-class performance, and outstanding quality.

Engineering excellence is central to our ability to deliver products and solutions renowned for their quality, durability, and reliability. Innovative technology, high quality materials and extensive testing deliver unmatched performance - engineered and manufactured in Germany.

Together with you, our experts will find the best solution for your application and provide you with first-class service along the way.

BRAND (Shanghai) Trading Co., Ltd.
Shanghai, China

T +86 21 6422 2318
info@brand.com.cn
china.brand.com.cn

BRAND Scientific Equipment Pvt. Ltd.
Mumbai, India

T +91 22 42957790
customersupport@brand.co.in
www.brand.co.in

BRANDTECH® Scientific, Inc.
Essex, CT. United States of America

T +1 860 767 2562
info@brandtech.com
www.brandtech.com