

Pompe à membrane "chimie" VARIO® ME 16C NT VARIO select

[Lien vers le site web](#)



Description du produit

Puissantes, ces pompes à membrane « chimie » sont idéales pour le pompage continu sans huile de gaz et de vapeurs corrosifs. Leur structure monoétagée offre l'avantage de combiner un débit très élevé et un vide limite pouvant aller jusqu'à 70 mbar. Les vapeurs et les gaz pompés n'entrent en contact qu'avec des plastiques organofluorés possédant une résistance chimique optimale. Les pompes VARIO® permettent une régulation précise du vide par le réglage de la vitesse de la pompe à vide. De par son concept, le modèle ME 16C NT VARIO select s'avère parfait pour l'évaporation de grandes quantités de solvants à point d'ébullition bas. L'interface utilisateur graphique du régulateur de vide VACUU-SELECT vous permet de sélectionner des process de vide prédéfinis pour toutes les applications de laboratoire courantes. En cas d'évaporation de solvants, l'appareil détecte automatiquement la pression d'ébullition et adapte le déroulement du process sans intervention de l'utilisateur. Bien entendu, vous pouvez aussi personnaliser l'application, la valeur de vide souhaitée et bien d'autres paramètres. Avec la régulation VARIO, la pompe ne dépasse jamais la vitesse nécessaire. Ceci allonge les intervalles de maintenance et rend la pompe silencieuse.

Caractéristiques

- Régulateur de vide VACUU-SELECT avec interface utilisateur graphique et process de vide prédéfinis, qui simplifient l'utilisation au laboratoire
- détection automatique du point d'ébullition et réglage du vide pour des temps de process courts
- solution idéale pour les process d'évaporation de grandes quantités de solvants à point d'ébullition bas
- longévité incomparable de la membrane, pour des coûts d'exploitation et de maintenance minimales

Référence de commande

| Désignation | Tension fréquence nominales | Type de fiche secteur | Référence |
|------------------------|-------------------------------|-----------------------|-----------|
| ME 16C NT VARIO select | 100-120 V 50-60 Hz | US | 25741753 |

Livraison

Pompe complète, prête à l'emploi avec manuel d'utilisation

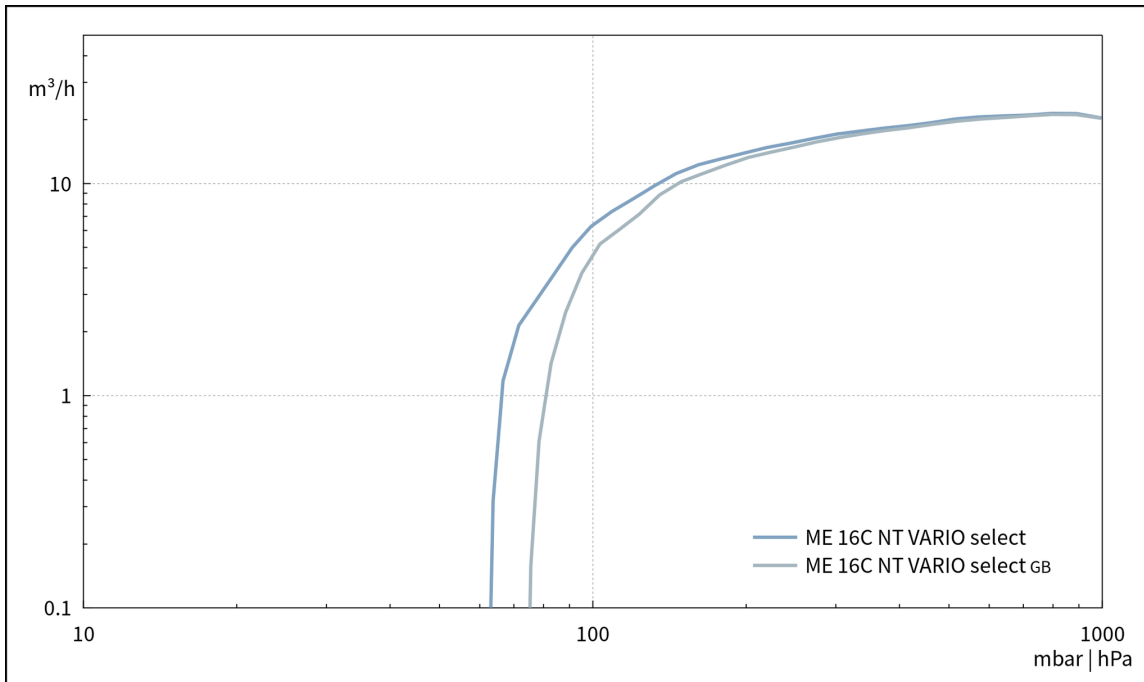
Accessoires

- Extension des fonctions du régulateur VACUU-SELECT VACUU-SELECT User Management (20700900)
- Silencieux avec tuyau 5cm DN 8-10mm (20636588)
- Collier de serrage pour petite bride KF DN 20/25 (20660001)
- Anneau de centrage universel pour petite bride KF DN 20/25 (20660196)
- Tuyau à vide PVC avec armature spiralée intérieure, à petites brides KF DN 25 (20686021)
- Petite bride à embout KF DN 25 / DN 10 mm (20662807)
- Tuyau à vide caoutchouc DN 10 mm (20686002)

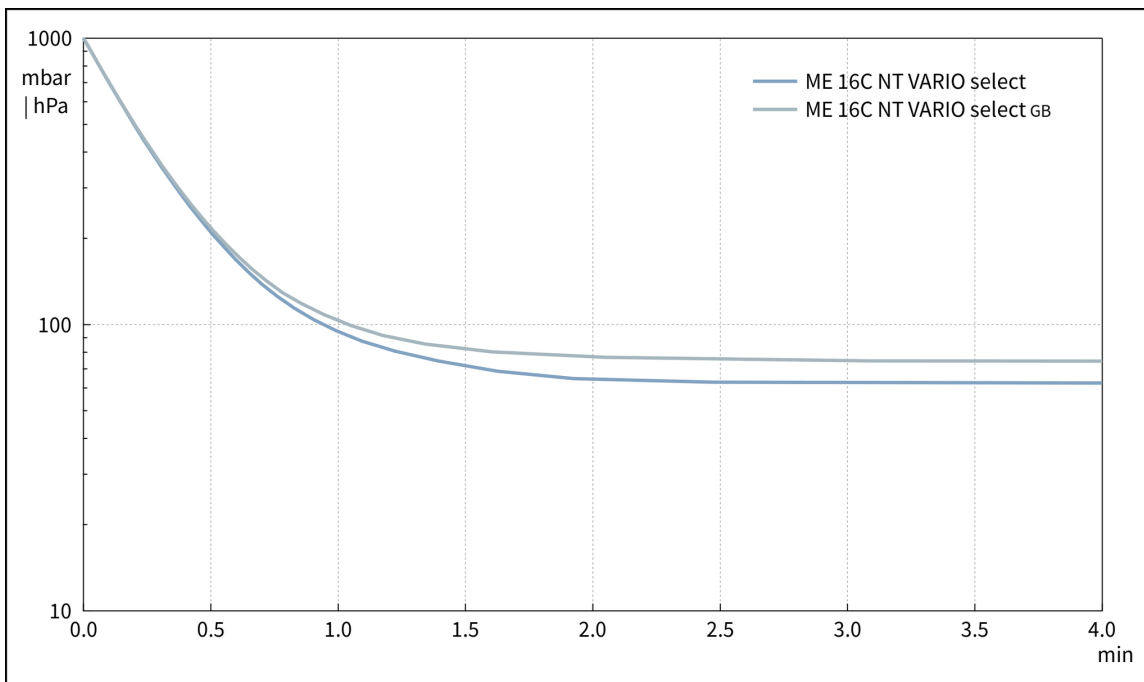
Caractéristiques techniques

| | |
|--|--|
| Débit maximale 50 Hz (mbar) | 19.3 m ³ /h |
| Débit maximale 60 Hz (cfm) | 11.4 cfm |
| Vide limite | 70 mbar / 53 torr |
| Vide limite avec lest d'air | 100 mbar / 75 torr |
| Nombre de cylindres | 8 |
| Nombre de d'étages | 1 |
| Type d'affichage / de contrôleur de vide | VACUU-SELECT |
| Température ambiante maxi admissible (service) | 10 - 40 °C |
| Température ambiante maxi admissible (stockage) | -10 - 60 °C |
| Pression max. à l'échappement (abs.) | 1.1 bar |
| Raccord côté aspiration | Petite bride KF DN 25 |
| Raccord côté pression | Embout DN 15 mm |
| Puissance nominale du moteur | 0.53 kW |
| Plage de vitesse de rotation | 30 - 2400 min ⁻¹ |
| Classe de protection IP selon IEC 60529 | IP 40 |
| Dimensions (L x P x H) | 533 mm x 260 mm x 450 mm |
| Poids | 28.9 kg |
| Bruit (niveau de pression acoustique) en dBA à 50 Hz ou 1500 tr/min/ 62% (VARIO)/1500 tr/min (VARIO-SP)/12500 Upm (VACUU-PURE®) | 47 dBA |
| Certification NRTL | Non |
| Interface | Ethernet (RJ45): Modbus TCP / USB (Type A): Data transfer, software update, RS-232 (additional adapter required) |

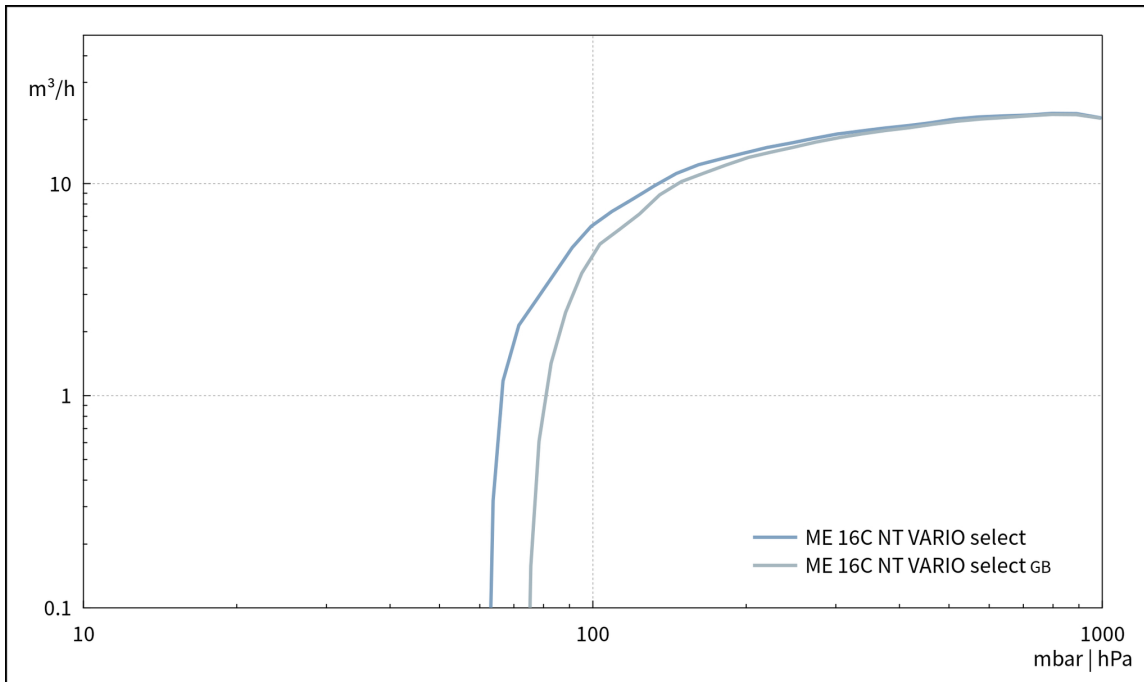
Courbe débit à 50 Hz



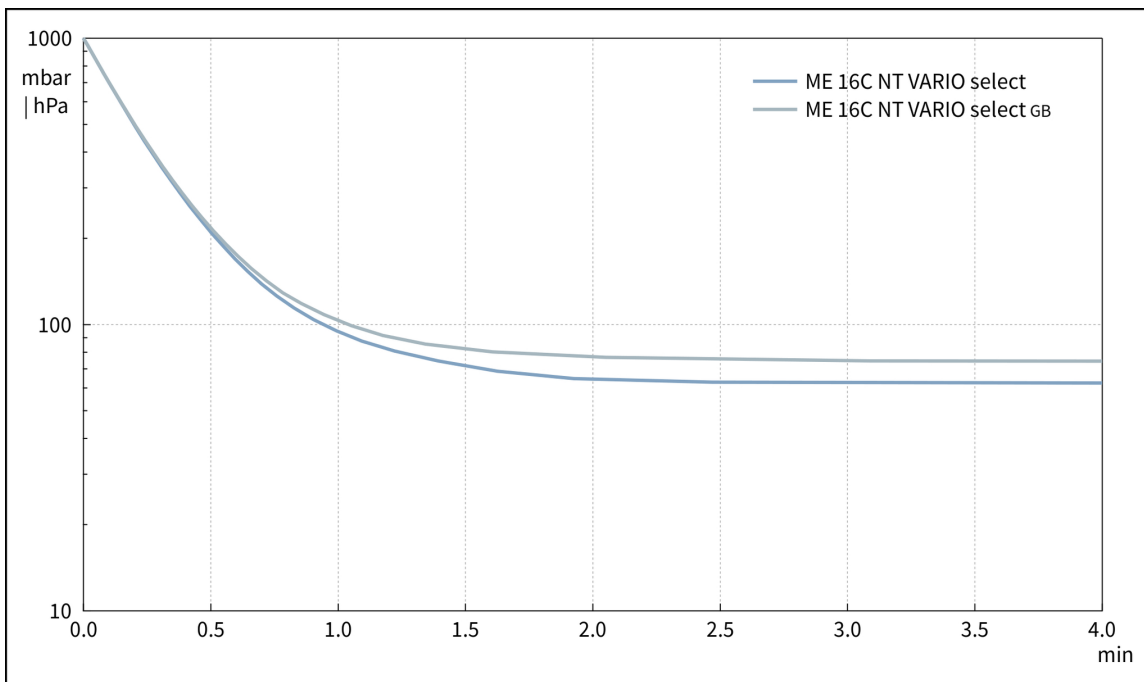
Courbe de pompage à 50 Hz (réservoir 100l)



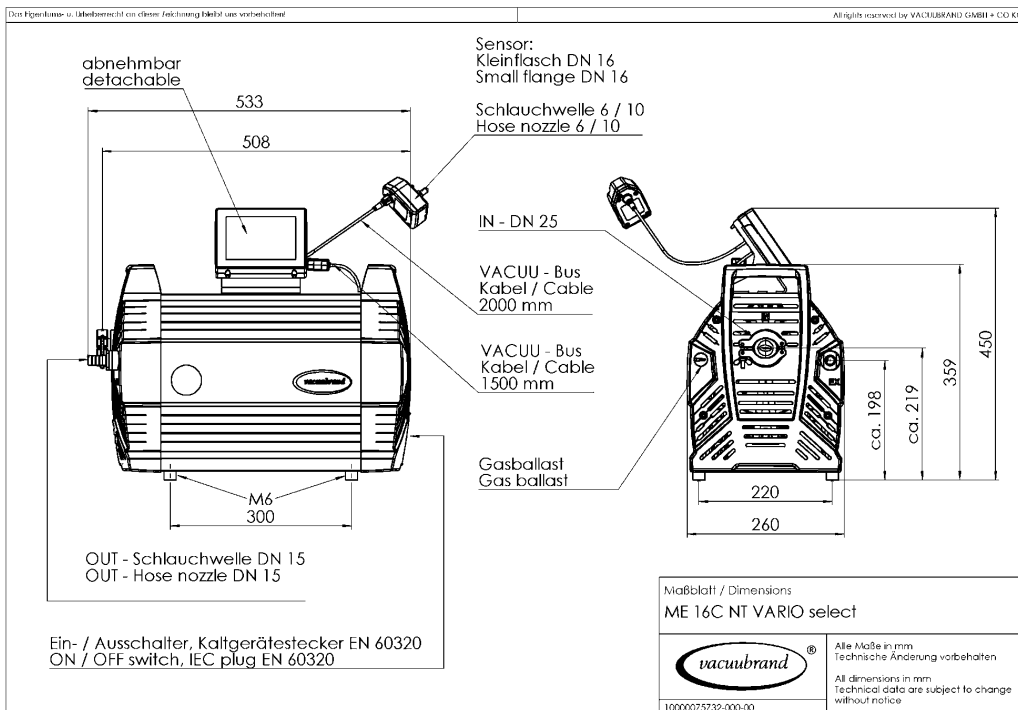
Courbe de débit à 60 Hz



Courbe de pompage à 60 Hz (réservoir 100l)



Plan de masse



VACUUBRAND GMBH + CO KG
P.O. Box 1664
97877 Wertheim
T +49 9342 808 5550
F +49 9342 808 5555

info@vacuubrand.com
www.vacuubrand.com

VACUUBRAND®

VACUUBRAND is part of the Brand group, a manufacturer of high-quality and innovative laboratory equipment and vacuum technology with a global team of approx. 1,000 employees.

With highly motivated and qualified employees, we manufacture the world's most comprehensive product family for vacuum generation, measurement and control for the rough and fine vacuum range in the laboratory.

All with one goal:

Enabling our customers to run reliable, safe and efficient processes. This is why we commit ourselves to continuous innovation, first-class performance, and outstanding quality.

Engineering excellence is central to our ability to deliver products and solutions renowned for their quality, durability, and reliability. Innovative technology, high quality materials and extensive testing deliver unmatched performance - engineered and manufactured in Germany.

Together with you, our experts will find the best solution for your application and provide you with first-class service along the way.

BRAND (Shanghai) Trading Co., Ltd.
Shanghai, China

T +86 21 6422 2318
info@brand.com.cn
china.brand.com.cn

BRAND Scientific Equipment Pvt. Ltd.
Mumbai, India

T +91 22 42957790
customersupport@brand.co.in
www.brand.co.in

BRANDTECH® Scientific, Inc.
Essex, CT. United States of America

T +1 860 767 2562
info@brandtech.com
www.brandtech.com