

Chemie-Vakuumsystem MD 4C NT +2AK

[Link zur Webseite](#)



Produktbeschreibung

Dieses Chemie-Vakuumsystem findet ein breites Anwendungsgebiet zum Evakuieren, Eindampfen und Abpumpen von Gasen und Dämpfen, bei denen keine druckseitige Kondensation der Lösemitteldämpfe erforderlich ist. Es ist ideal bei erhöhten Vakuumanforderungen mit hochsiedenden Lösemitteln. Typische Anwendungen sind Vakuumkonzentratoren, Rotationsverdampfer und Trockenschränke. Der saugseitige Abscheider (AK) aus Glas mit Schutzbeschichtung hält Partikel und Flüssigkeitströpfchen zurück. Der druckseitige Abscheider sammelt Kondensat, vermeidet Kondensatrücklauf in die Pumpe, dämpft die Auspuffgeräusche und macht die Pumpe dadurch flüsterleise.

Leistungsmerkmale

- hervorragende Chemikalien- und Kondensatverträglichkeit
- besonders hohes Saugvermögen bis nahe an das sehr gute Endvakuum
- sehr gutes Endvakuum auch mit geöffnetem Gasballastventil
- sehr leiser und vibrationsarmer Betrieb
- saug- und druckseitige Abscheider zum Sammeln von Kondensaten

Bestelldaten

Produktbezeichnung	Netzspannung Netzfrequenz	Stecker	Artikelnr.
MD 4C NT +2AK	230 V 50-60 Hz	CEE	20736600
MD 4C NT +2AK	100-115 V 50-60 Hz 120 V 60 Hz	US	20736603

Lieferumfang

Pumpstand komplett montiert, betriebsfertig, mit Anleitung.

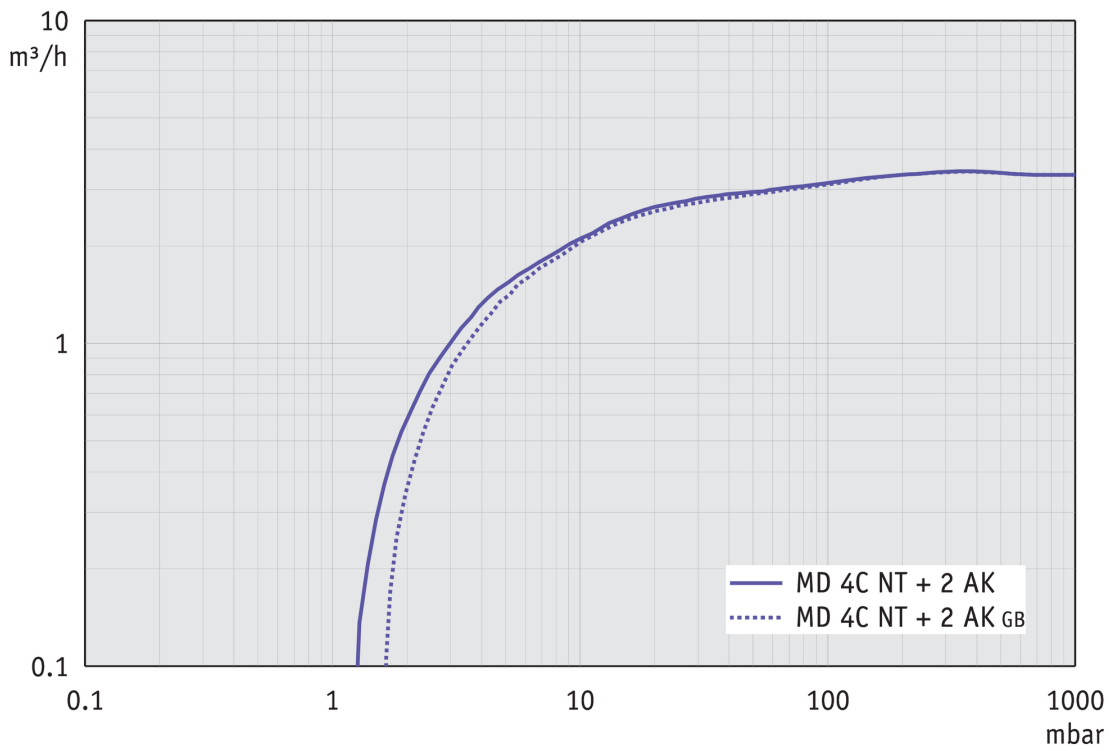
Zubehör

- Schalldämpfer mit Schlauch 5cm DN 8-10mm (20636588)
- VACUU-LAN® Modul Einstellwinkel 90° (20637873)
- Vakuumschlauch Kautschuk DN 8 mm (20686001)

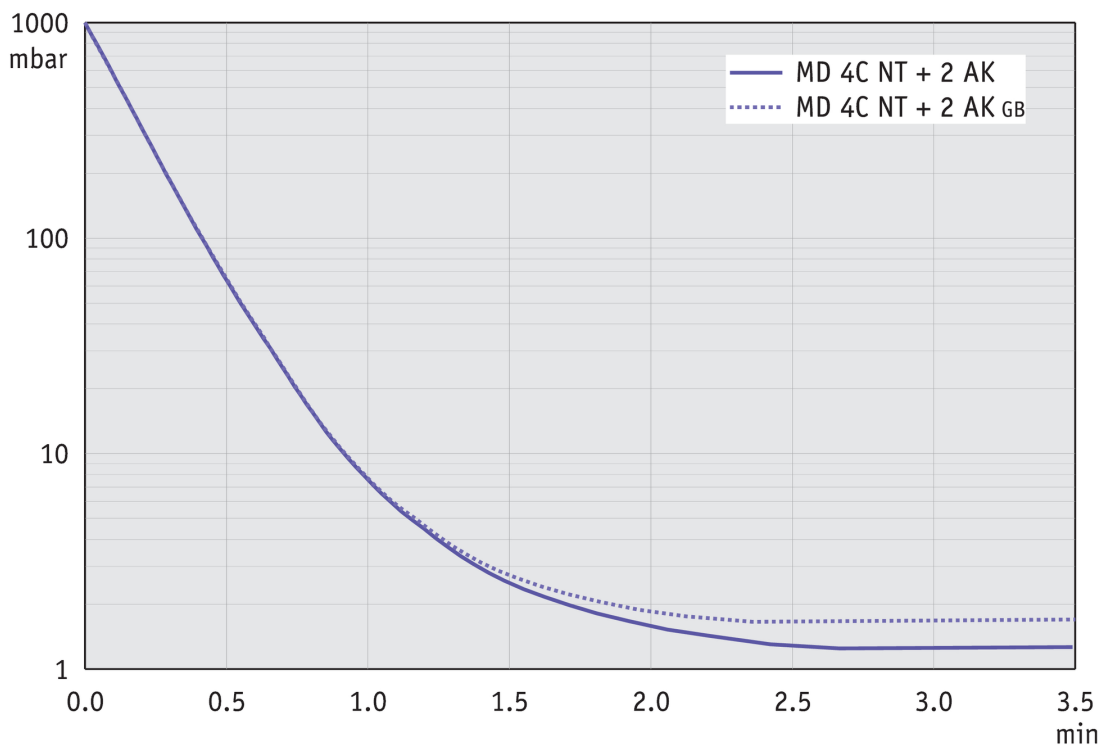
Technische Daten

Max. Saugvermögen 50 Hz (mbar)	3.4 m ³ /h
Max. Saugvermögen 60 Hz (cfm)	2.2 cfm
Endvakuum	1.5 mbar / 1.1 torr
Endvakuum mit Gasballast	3 mbar / 2.2 torr
Anzahl der Zylinder	4
Anzahl Stufen	3
Zulässige Umgebungstemperatur (Betrieb)	10 - 40 °C
Zulässige Umgebungstemperatur (Lagerung)	-10 - 60 °C
Max. Auslassdruck absolut	1.1 bar
Anschluss saugseitig	Schlauchwelle DN 8-10 mm
Anschluss druckseitig	Schlauchwelle DN 8-10 mm
Nennleistung	0.25 kW
Nenndrehzahl 50/60 Hz	1500/1800 min ⁻¹
IP-Schutzart nach IEC 60529	IP 40
Abmessungen (L x B x H)	319 mm x 243 mm x 374 mm
Gewicht	16.7 kg
Geräusch (Schalldruckpegel) in dBA bei 50 Hz bzw. 1500 Upm/62% (VARIO)/1500 Upm (VARIO-SP)/12500 Upm (VACUU·PURE®)	45 dBA
NRTL Zertifizierung	Ja

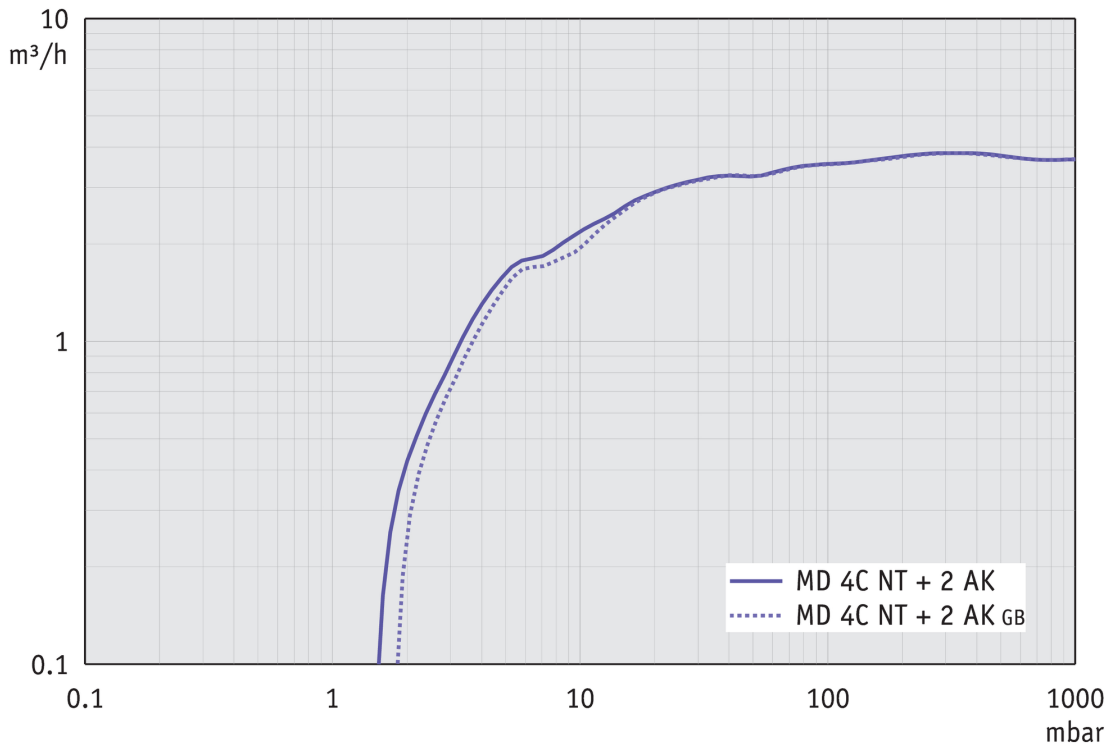
Saugvermögenskurve bei 50 Hz



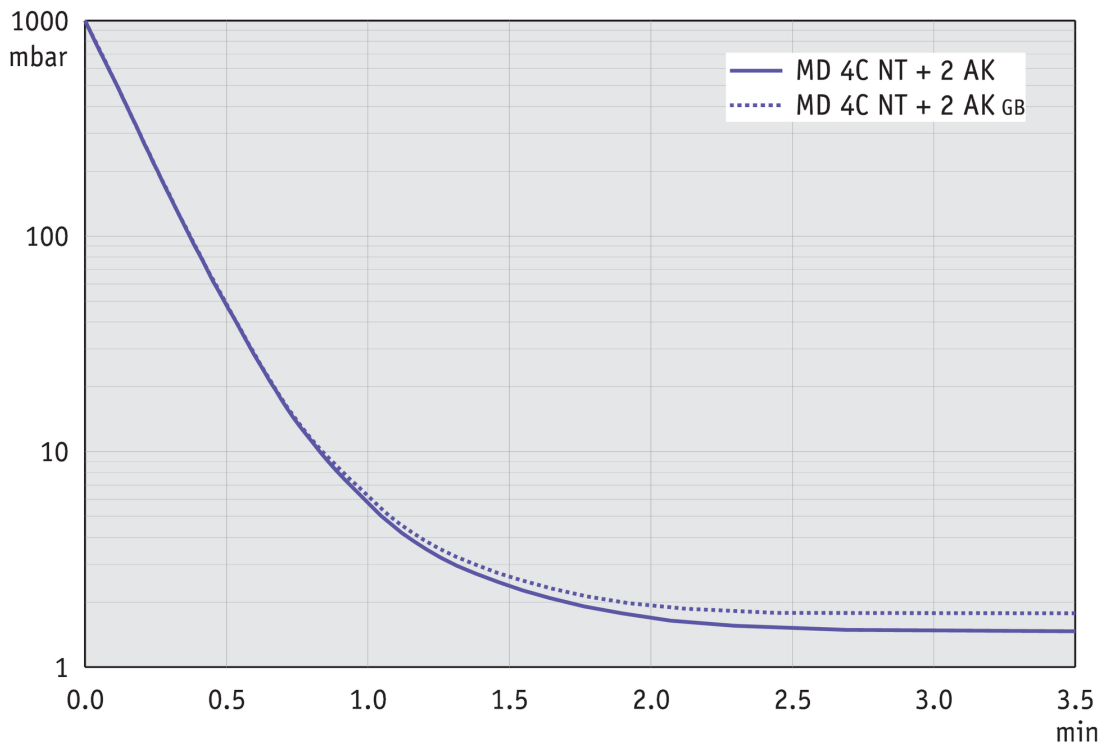
Abpumpkurve bei 50 Hz (10 l Behälter)



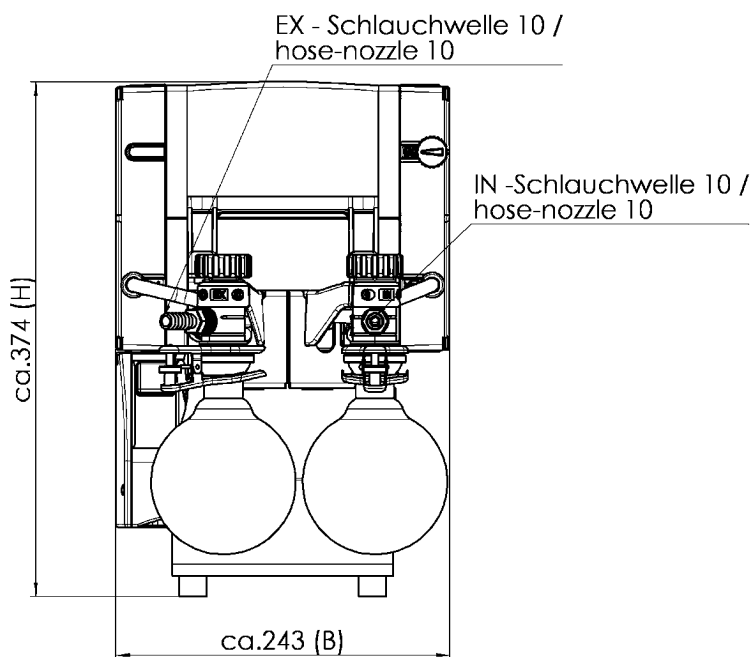
Saugvermögenskurve bei 60 Hz



Abpumpkurve bei 60 Hz (10 l Behälter)

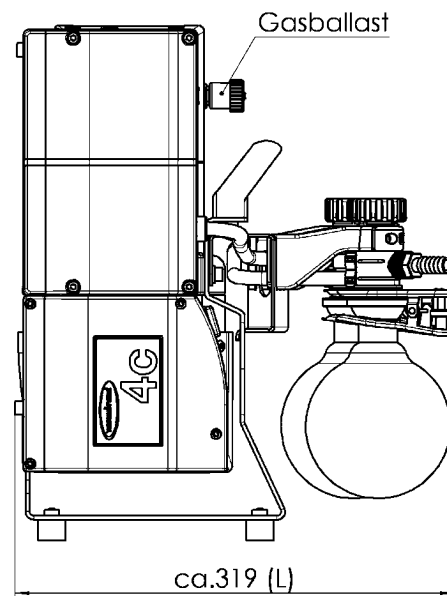


Produktbild und Maßblatt



Alle Maße / all dimensions (mm)

Gewicht / weight: 16,7 kg



VACUUBRAND MD 4C NT 2AK
Version 2009/03/16

VACUUBRAND GMBH + CO KG
Postfach 1664
97877 Wertheim
T +49 9342 808 5550
F +49 9342 808 5555

info@vacuubrand.com
www.vacuubrand.com

VACUUBRAND®

VACUUBRAND ist Teil der Brand Gruppe, die mit ca. 1.000 Mitarbeitern weltweit hochwertige und innovative Laborgeräte, Vakuumpumpen und -systeme entwickelt, produziert und vertreibt.

Mit hoch motivierten und qualifizierten Mitarbeiterinnen und Mitarbeitern fertigen wir weltweit die umfassendste Produktfamilie zur Vakuumerzeugung, -messung und -regelung für den Grob- und Feinvakuumbereich im Labor.

Alles mit einem Ziel:

Ihre Prozesse im Labor und in der Technik zuverlässig, sicher und effizient zu machen. Deshalb verpflichten wir uns zu kontinuierlicher Innovation, erstklassiger Performance und herausragender Qualität.

Bestes Engineering ist der Schlüssel zu Produkten und Lösungen, die für Qualität, Langlebigkeit und Zuverlässigkeit bekannt sind. Innovative Technologie, hochwertige Materialien und umfangreiche Tests sorgen dabei für einzigartige Leistung – entwickelt und produziert in Deutschland.

Gemeinsam mit Ihnen finden unsere Experten die beste Lösung für Ihre Anwendung und begleiten Sie mit erstklassigem Service.

BRAND (Shanghai) Trading Co., Ltd.
Shanghai, China

T +86 21 6422 2318
info@brand.com.cn
china.brand.com.cn

BRAND Scientific Equipment Pvt. Ltd.
Mumbai, India

T +91 22 42957790
customersupport@brand.co.in
www.brand.co.in

BRANDTECH® Scientific, Inc.
Essex, CT. United States of America

T +1 860 767 2562
info@brandtech.com
www.brandtech.com