

Chemie-Vakuumsystem MD 4C NT +AK+EK

[Link zur Webseite](#)



Produktbeschreibung

Dieses Chemie-Vakuumsystem findet ein breites Anwendungsgebiet zum Evakuieren, Eindampfen und Abpumpen von Gasen und Dämpfen. Es ist ideal bei erhöhten Vakuumanforderungen zum Beispiel mit hochsiedenden Lösemitteln. Typische Anwendungen sind Rotationsverdampfer und Trockenschränke. Der saugseitige Abscheider (AK) aus Glas mit Schutzbeschichtung hält Partikel und Flüssigkeitströpfchen zurück. Der druckseitige Emissionskondensator (EK) ist besonders wirksam und kompakt. Er ermöglicht die nahezu hundertprozentige Rückgewinnung von Lösemitteln für deren wirtschaftliche Wiederverwendung und zum Schutz der Umwelt.

Leistungsmerkmale

- hervorragende Chemikalien- und Kondensatverträglichkeit
- besonders hohes Saugvermögen bis nahe an das sehr gute Endvakuum
- sehr gutes Endvakuum auch mit geöffnetem Gasballastventil
- sehr leiser und vibrationsarmer Betrieb
- ausgezeichnete Umweltverträglichkeit durch effiziente Lösemittelrückgewinnung

Bestelldaten

| Produktbezeichnung | Netzspannung Netzfrequenz | Stecker | Artikelnr. |
|--------------------|---------------------------------------|---------|------------|
| MD 4C NT +AK+EK | 100-115 V 50-60 Hz 120 V 60 Hz | US | 20736703 |

Lieferumfang

Pumpstand komplett montiert, betriebsfertig, mit Anleitung.

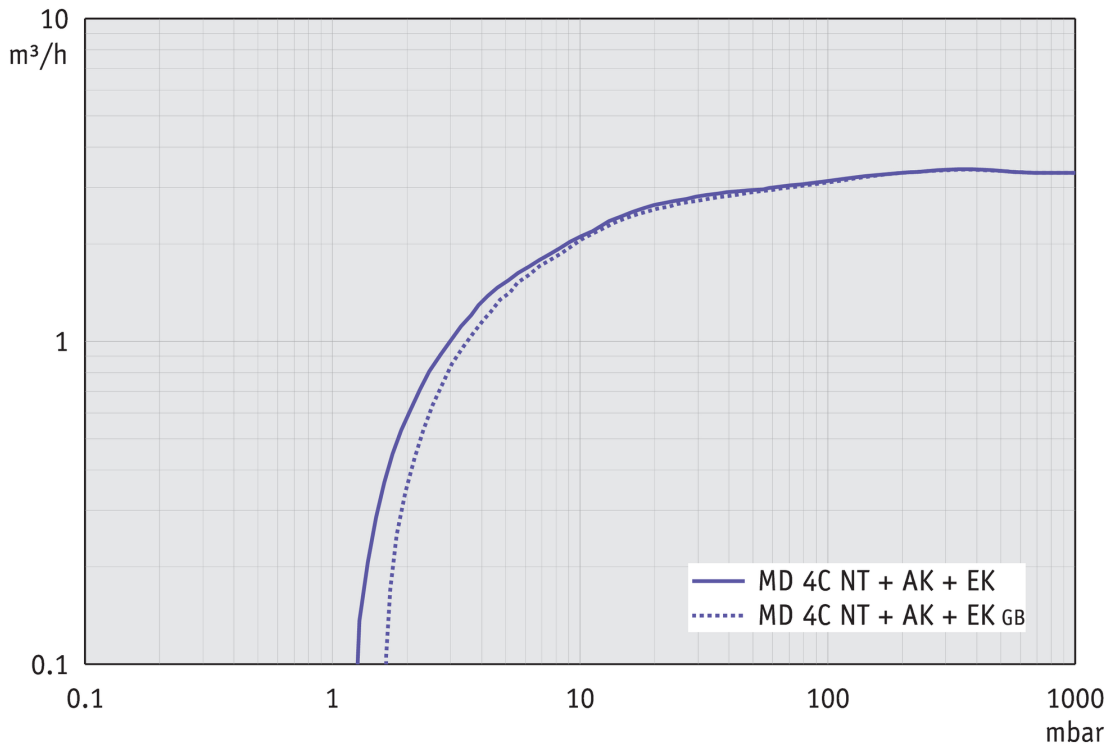
Zubehör

- Schalldämpfer mit Schlauch 5cm DN 8-10mm (20636588)
- VACUU-LAN® Modul Einstellwinkel 90° (20637873)
- Vakuumschlauch Kautschuk DN 8 mm (20686001)

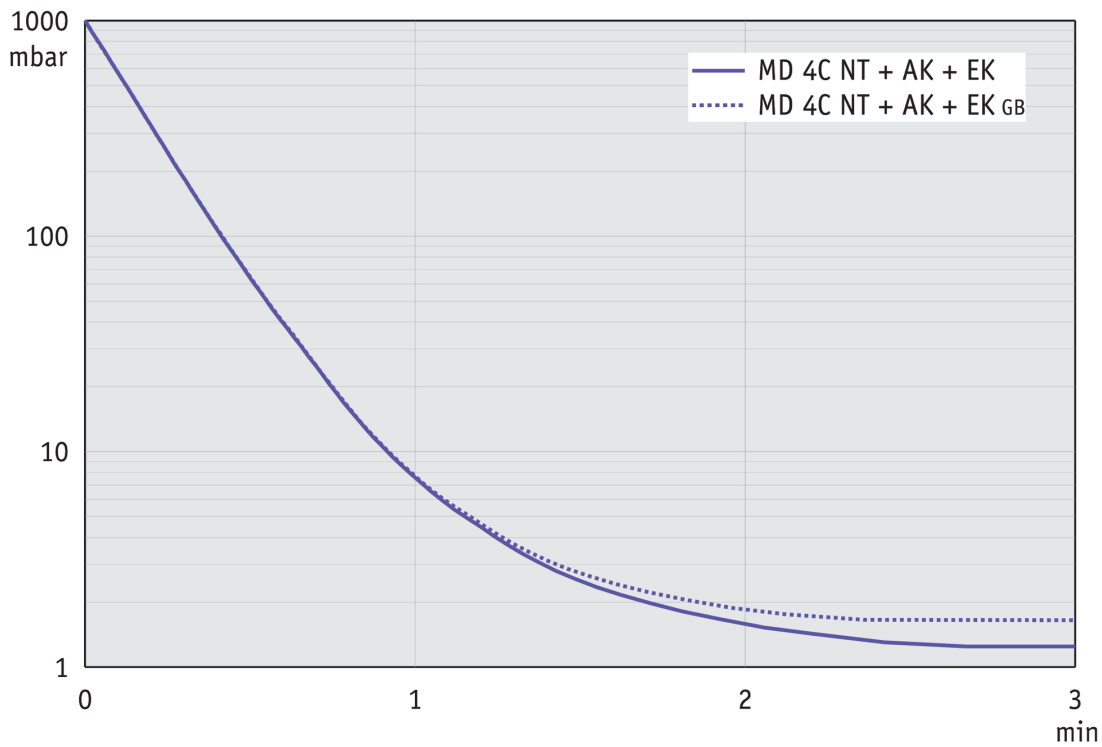
Technische Daten

| | |
|--|-----------------------------|
| Max. Saugvermögen 50 Hz (mbar) | 3.4 m ³ /h |
| Max. Saugvermögen 60 Hz (cfm) | 2.2 cfm |
| Endvakuum | 1.5 mbar / 1.1 torr |
| Endvakuum mit Gasballast | 3 mbar / 2.2 torr |
| Anzahl der Zylinder | 4 |
| Anzahl Stufen | 3 |
| Zulässige Umgebungstemperatur (Betrieb) | 10 - 40 °C |
| Zulässige Umgebungstemperatur (Lagerung) | -10 - 60 °C |
| Max. Auslassdruck absolut | 1.1 bar |
| Anschluss saugseitig | Schlauchwelle DN 8-10 mm |
| Anschluss druckseitig | Schlauchwelle DN 8-10 mm |
| Anschluss Kühlwasser | 2 x Schlauchwelle DN 6-8 mm |
| Nennleistung | 0.25 kW |
| Nenndrehzahl 50/60 Hz | 1500/1800 min ⁻¹ |
| IP-Schutzart nach IEC 60529 | IP 40 |
| Abmessungen (L x B x H) | 326 mm x 243 mm x 402 mm |
| Gewicht | 17.3 kg |
| Geräusch (Schalldruckpegel) in dBA bei 50 Hz bzw. 1500 Upm/62% (VARIO)/1500 Upm (VARIO-SP)/12500 Upm (VACUU-PURE®) | 45 dBA |
| NRTL Zertifizierung | Ja |

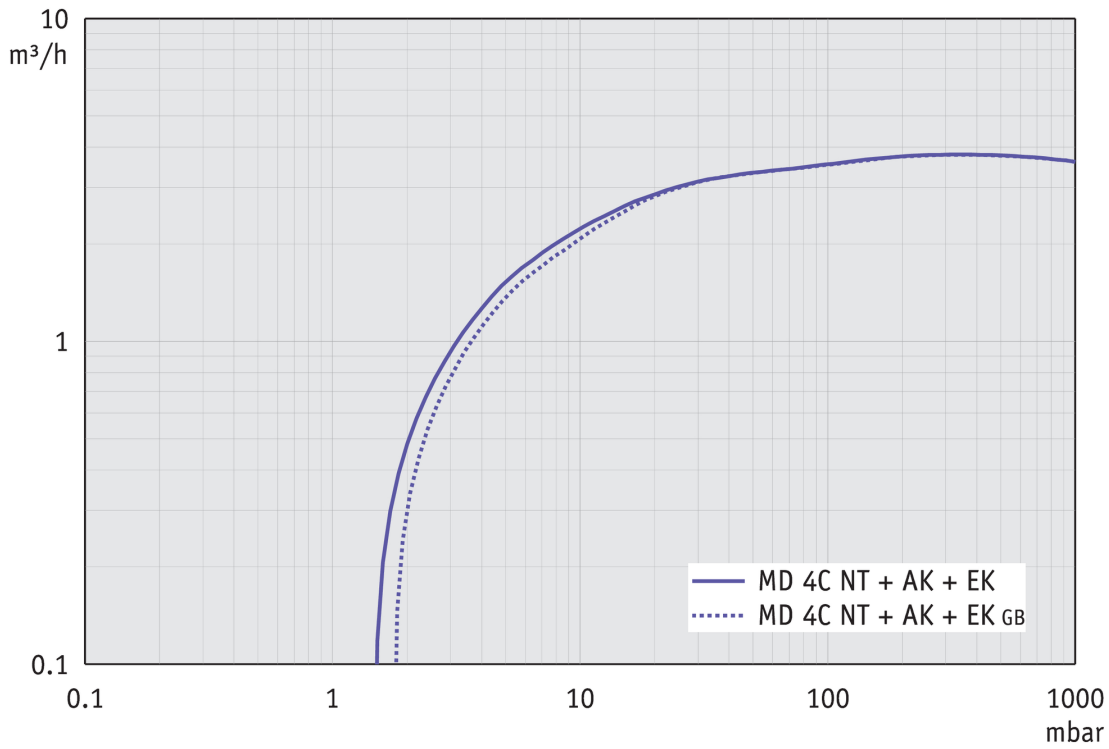
Saugvermögenskurve bei 50 Hz



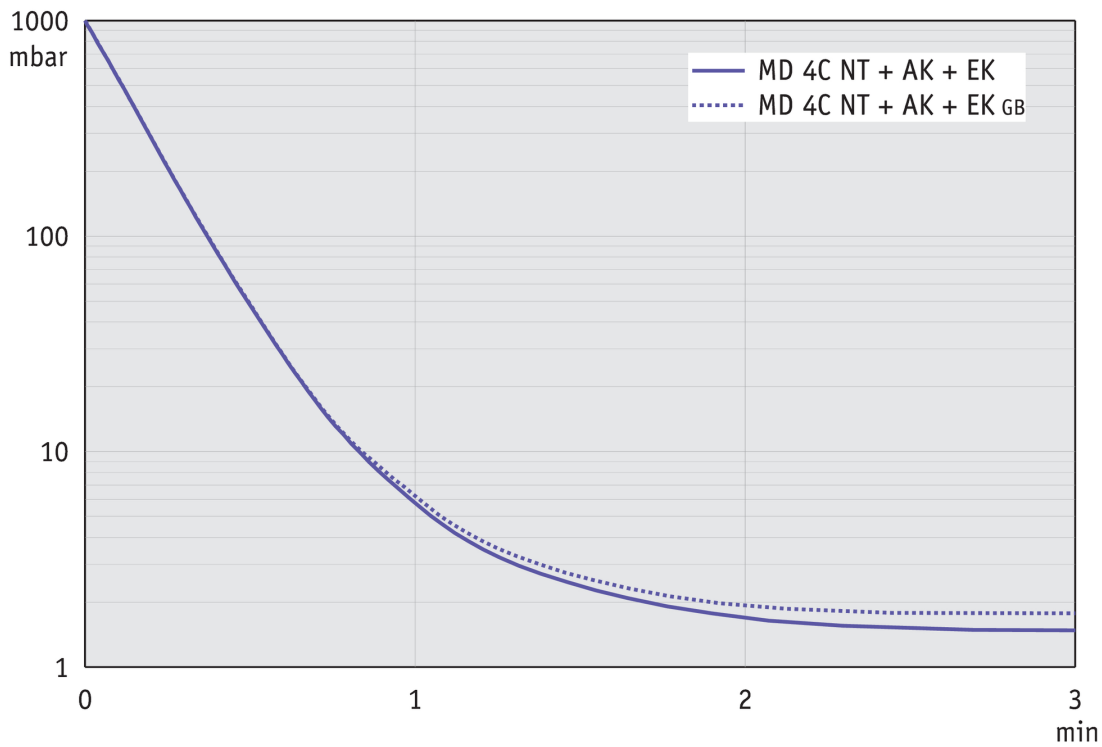
Abpumpkurve bei 50 Hz (10 l Behälter)



Saugvermögenskurve bei 60 Hz



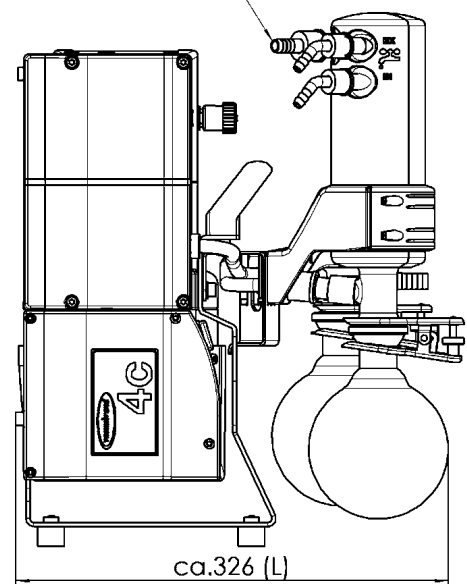
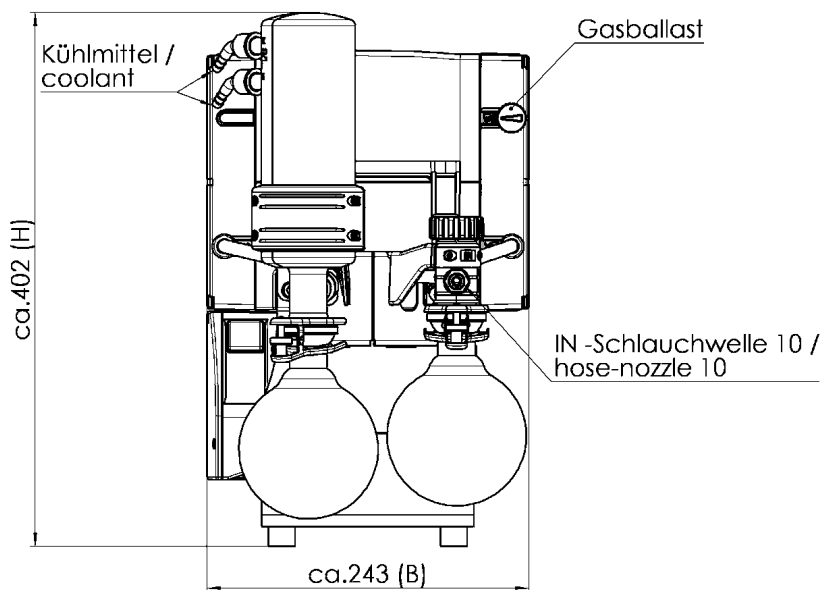
Abpumpkurve bei 60 Hz (10 l Behälter)



Produktbild und Maßblatt



EX - Schlauchwelle 10 /
hose-nozzle 10



Alle Maße / all dimensions (mm)

Gewicht / weight: 17,3 kg

VACUUBRAND MD 4C NT AK+EK
Version 2009/03/16

VACUUBRAND GMBH + CO KG
Postfach 1664
97877 Wertheim
T +49 9342 808 5550
F +49 9342 808 5555

info@vacuubrand.com
www.vacuubrand.com

VACUUBRAND®

VACUUBRAND ist Teil der Brand Gruppe, die mit ca. 1.000 Mitarbeitern weltweit hochwertige und innovative Laborgeräte, Vakuumpumpen und -systeme entwickelt, produziert und vertreibt.

Mit hoch motivierten und qualifizierten Mitarbeiterinnen und Mitarbeitern fertigen wir weltweit die umfassendste Produktfamilie zur Vakuumerzeugung, -messung und -regelung für den Grob- und Feinvakuumbereich im Labor.

Alles mit einem Ziel:

Ihre Prozesse im Labor und in der Technik zuverlässig, sicher und effizient zu machen. Deshalb verpflichten wir uns zu kontinuierlicher Innovation, erstklassiger Performance und herausragender Qualität.

Bestes Engineering ist der Schlüssel zu Produkten und Lösungen, die für Qualität, Langlebigkeit und Zuverlässigkeit bekannt sind. Innovative Technologie, hochwertige Materialien und umfangreiche Tests sorgen dabei für einzigartige Leistung – entwickelt und produziert in Deutschland.

Gemeinsam mit Ihnen finden unsere Experten die beste Lösung für Ihre Anwendung und begleiten Sie mit erstklassigem Service.

BRAND (Shanghai) Trading Co., Ltd.
Shanghai, China

T +86 21 6422 2318
info@brand.com.cn
china.brand.com.cn

BRAND Scientific Equipment Pvt. Ltd.
Mumbai, India

T +91 22 42957790
customersupport@brand.co.in
www.brand.co.in

BRANDTECH® Scientific, Inc.
Essex, CT. United States of America

T +1 860 767 2562
info@brandtech.com
www.brandtech.com