

# VARIO® Membranpumpe MV 2 VARIO select

[Link zur Webseite](#)



## Produktbeschreibung

Vierstufige Membranpumpen sind ideal für kontinuierliches, ölfreies Pumpen von Gasen und erreichen ein besonders gutes Endvakuum. Durch die verwendeten Materialien wie Aluminium und ausgewählte Kunststoffe eröffnet sich ein breites Anwendungsfeld bei nicht-aggressiven Gasen. Die MV 2 VARIO select bietet einen besonders leisen und vibrationsarmen Betrieb, hohe Gasdichtigkeit und verbesserte Leistungsdaten. Durch die hochflexiblen FPM-Doppelmembranen mit Gewebeverstärkung wird eine sehr hohe Membranlebensdauer erreicht. Die VARIO® Ausführung regelt das Vakuum punktgenau über die Drehzahl und besteht aus der Pumpe und dem Vakuum-Controller VACUU-SELECT mit externem Druckaufnehmer. Durch den bedarfsgerechten Betrieb erhöht sich die Lebensdauer der Membranen nochmals erheblich.

## Leistungsmerkmale

- Vakuum-Controller VACUU-SELECT mit grafischer Bedienoberfläche und vordefinierten Vakuumprozessen vereinfacht die Arbeit im Labor
- automatische Siedepunkterkennung und Anpassung des Vakuums für kurze Prozesszeiten
- unübertroffene Membranlebensdauer, daher minimale Betriebs- und Wartungskosten
- kontaminationsfreies Fördern und Evakuieren
- besonders gutes Endvakuum und TURBO-MODE für den Einsatz als Vorpumpe für Turbopumpen

## Bestelldaten

Produktbezeichnung	Netzspannung   Netzfrequenz	Stecker	Artikelnr.
MV 2 VARIO select	200-230 V   50-60 Hz	CN	20738156

## Lieferumfang

Pumpe komplett montiert, betriebsfertig, mit Anleitung.

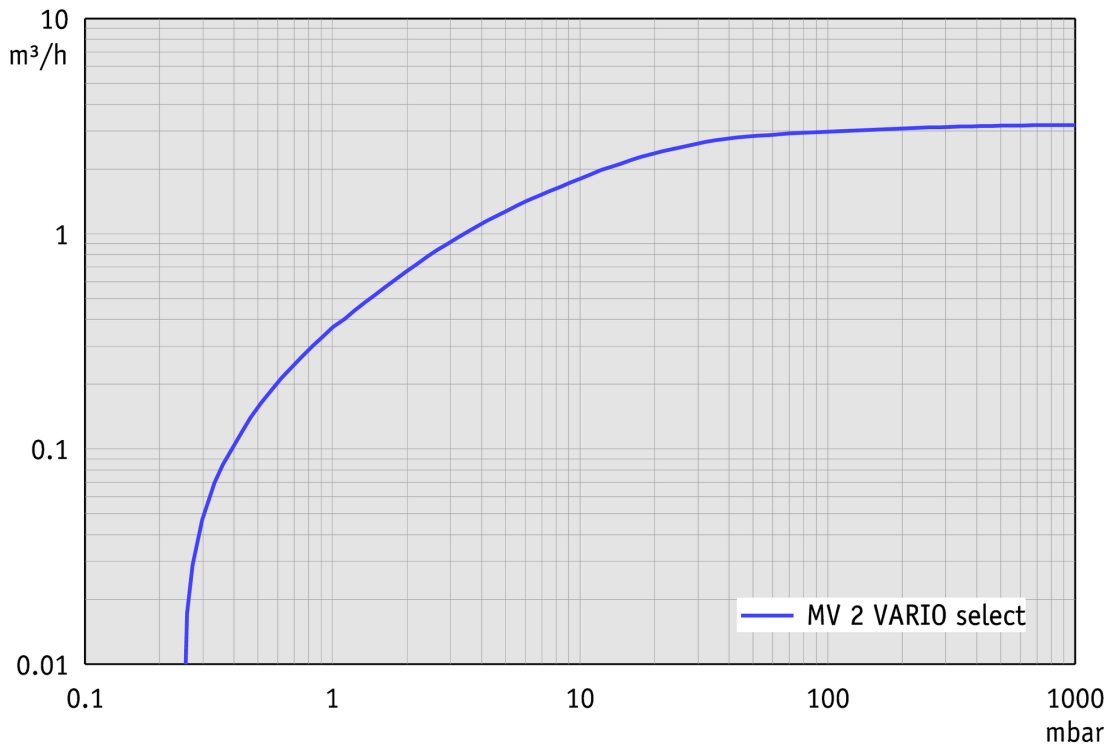
## Zubehör

- Funktionserweiterung für VACUU-SELECT Controller VACUU-SELECT User Management (20700900)
- Vakuumschlauch Kautschuk DN 8 mm (20686001)
- Spannring für Kleinflansch KF DN 10/16 (20660000)
- Universal-Zentrierring für Kleinflansch KF DN 10/16 (20660190)
- Kleinflansch mit Schlauchwelle KF DN 16 / DN 10 mm (20662806)
- Belüftungsventil VB M-B (20674217)

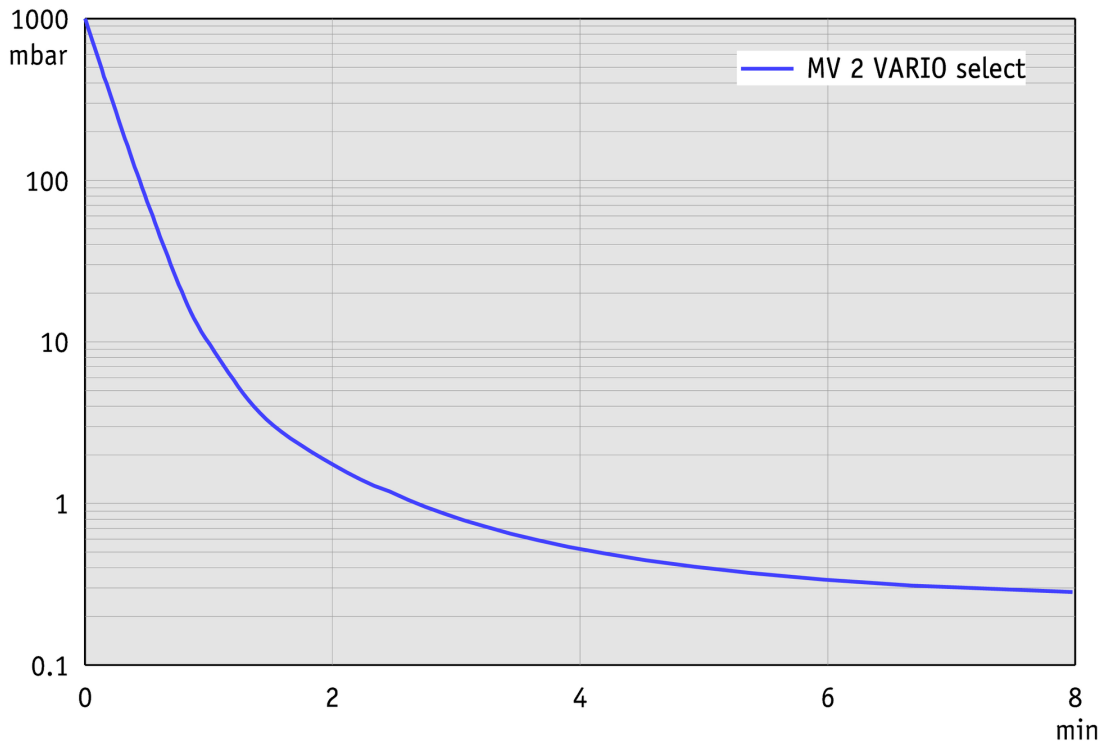
## Technische Daten

Max. Saugvermögen (mbar)	3.3 m <sup>3</sup> /h
Max. Saugvermögen (cfm)	1.9 cfm
Endvakuum	0.3 mbar / 0.2 torr
Anzahl der Zylinder	4
Anzahl Stufen	4
Vakuumanzeige / -controllertyp	VACUU-SELECT
Zulässige Umgebungstemperatur (Betrieb)	10 - 40 °C
Zulässige Umgebungstemperatur (Lagerung)	-10 - 60 °C
Max. Auslassdruck absolut	1.1 bar
Anschluss saugseitig	Kleinflansch KF DN 16
Anschluss druckseitig	Schalldämpfer / G1/4"
Nennleistung	0.53 kW
Drehzahlbereich	30 - 2400 min <sup>-1</sup>
IP-Schutzart nach IEC 60529	IP 20
Abmessungen (L x B x H)	325 mm x 235 mm x 245 mm
Gewicht	19.1 kg
Geräusch (Schalldruckpegel) in dBA bei 50 Hz bzw. 1500 Upm/62% (VARIO)/1500 Upm (VARIO-SP)/12500 Upm (VACUU-PURE®)	45 dBA
ATEX-Konformität	II 3/- G Ex h IIC T3 Gc X Internal Atm. only
NRTL Zertifizierung	Nein
Schnittstelle	Ethernet (RJ45): Modbus TCP / USB (Typ A): Datenübertragung, Software-Update, RS-232 (zusätzlicher Adapter erforderlich)

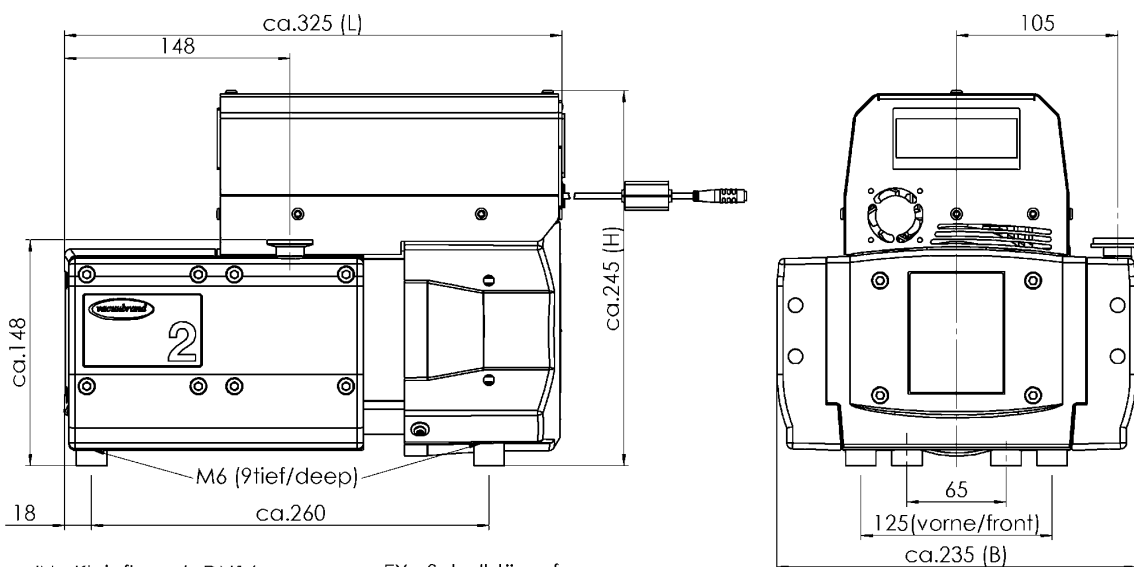
Saugvermögenskurve



Abpumpkurve (10 l Behälter)

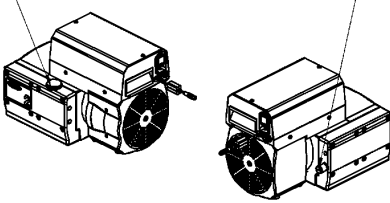


## Produktbild und Maßblatt



IN - Kleinflansch DN16  
small flange 16

EX - Schalldämpfer  
silencer



Alle Maße / all dimensions (mm)  
VACUUBRAND MV 2 NT VARIO  
Version 2013/07/26

VACUUBRAND GMBH + CO KG  
Postfach 1664  
97877 Wertheim  
T +49 9342 808 5550  
F +49 9342 808 5555

info@vacuubrand.com  
www.vacuubrand.com

**VACUUBRAND®**

VACUUBRAND ist Teil der Brand Gruppe, die mit ca. 1.000 Mitarbeitern weltweit hochwertige und innovative Laborgeräte, Vakuumpumpen und -systeme entwickelt, produziert und vertreibt.

Mit hoch motivierten und qualifizierten Mitarbeiterinnen und Mitarbeitern fertigen wir weltweit die umfassendste Produktfamilie zur Vakuumerzeugung, -messung und -regelung für den Grob- und Feinvakuumbereich im Labor.

#### **Alles mit einem Ziel:**

Ihre Prozesse im Labor und in der Technik zuverlässig, sicher und effizient zu machen. Deshalb verpflichten wir uns zu kontinuierlicher Innovation, erstklassiger Performance und herausragender Qualität.

Bestes Engineering ist der Schlüssel zu Produkten und Lösungen, die für Qualität, Langlebigkeit und Zuverlässigkeit bekannt sind. Innovative Technologie, hochwertige Materialien und umfangreiche Tests sorgen dabei für einzigartige Leistung – entwickelt und produziert in Deutschland.

Gemeinsam mit Ihnen finden unsere Experten die beste Lösung für Ihre Anwendung und begleiten Sie mit erstklassigem Service.

BRAND (Shanghai) Trading Co., Ltd.  
Shanghai, China

T +86 21 6422 2318  
info@brand.com.cn  
china.brand.com.cn

BRAND Scientific Equipment Pvt. Ltd.  
Mumbai, India

T +91 22 42957790  
customersupport@brand.co.in  
www.brand.co.in

BRANDTECH® Scientific, Inc.  
Essex, CT. United States of America

T +1 860 767 2562  
info@brandtech.com  
www.brandtech.com