

Chemie-Pumpstand PC 620 select

[Link zur Webseite](#)



Produktbeschreibung

Dieser Pumpstand bietet eine platzsparende und bewährte Lösung für den unabhängigen, parallelen Betrieb zweier Prozesse mit nur einer Pumpe. Als Basispumpe dient die MD 4C NT, sie erfüllt erhöhte Laborvakuumanforderungen für die meisten hochsiedenden Lösemittel und bietet ausreichendes Saugvermögen auch für den parallelen Betrieb zweier größerer Anwendungen. Jeder Vakuumschluss verfügt über ein Ventil zur elektronischen Vakuumregelung. Beide Vakuumschlüsse sind durch Rückschlagventile gegen wechselseitige Beeinflussung gesichert. Der integrierte Vakuum-Controller VACUU-SELECT mit grafischer Bedienoberfläche bietet vordefinierte Vakuumprozesse für alle gängigen Laboranwendungen und steuert die beiden Magnetventile. Selbstverständlich lassen sich Applikation, gewünschtes Vakuum und weitere Parameter auch individuell zusammenstellen und für die beiden angeschlossenen Prozesse unabhängig voneinander regeln. Der saugseitige Abscheider aus Glas mit Schutzbeschichtung hält Partikel und Tröpfchen zurück. Der druckseitige Emissionskondensator ermöglicht die nahezu hundertprozentige Rückgewinnung von Lösemitteln für aktiven Schutz der Umwelt.

Leistungsmerkmale

- Vakuum-Controller VACUU-SELECT mit grafischer Bedienoberfläche vereinfacht die Arbeit im Labor
- vordefinierte Anwendungen ersparen Zeit und bringen reproduzierbare Ergebnisse
- einfach zu bedienender Anwendungseditor ermöglicht eigene Prozessabläufe
- erfüllt erhöhte Laborvakuumanforderungen für die meisten hochsiedenden Lösemittel
- PC 620 select für den parallelen Betrieb zweier Anwendungen mit elektronischer Regelung

Bestelldaten

| Produktbezeichnung | Netzspannung Netzfrequenz | Stecker | Artikelnr. |
|--------------------|-----------------------------|---------|------------|
| PC 620 select | 230 V 50-60 Hz | CEE | 20737350 |

Lieferumfang

Pumpstand komplett montiert, betriebsfertig, mit Anleitung.

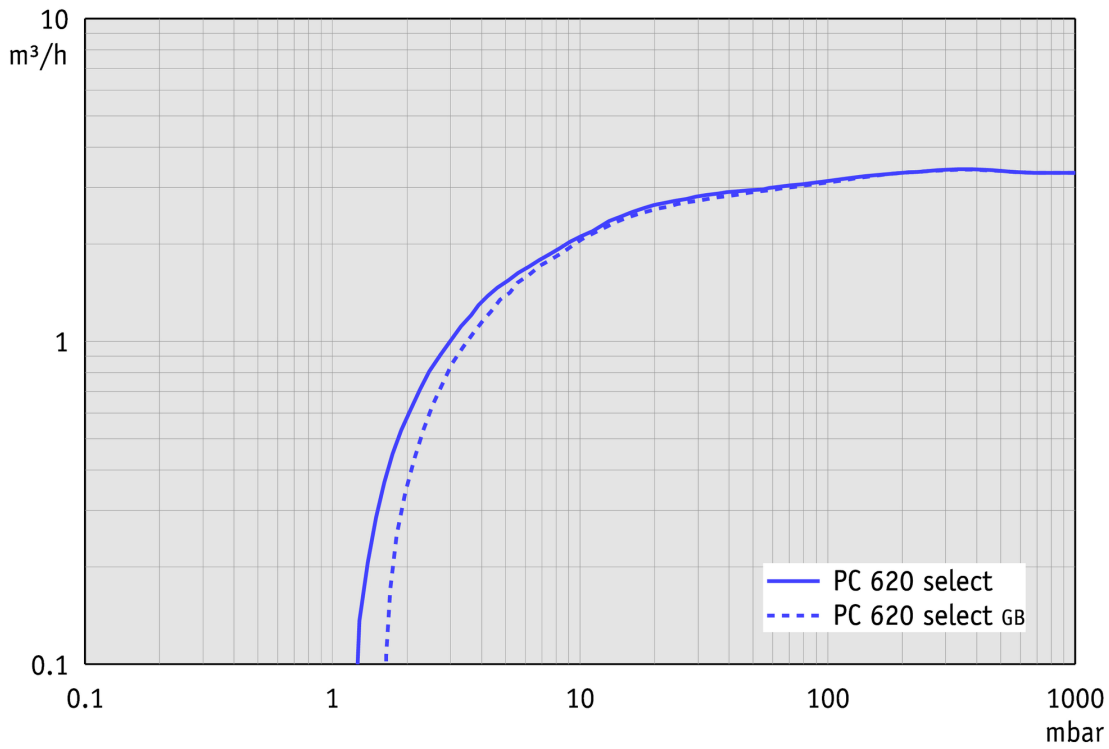
Zubehör

- Funktionserweiterung für VACUU-SELECT Controller VACUU-SELECT User Management (20700900)
- Schalldämpfer mit Schlauch 5cm DN 8-10mm (20636588)
- Vakuumschlauch Kautschuk DN 8 mm (20686001)
- Füllstandssensor komplett für Rundkolben 500 ml (20699908)
- Kühlwasserventil VKW-B (20674220)

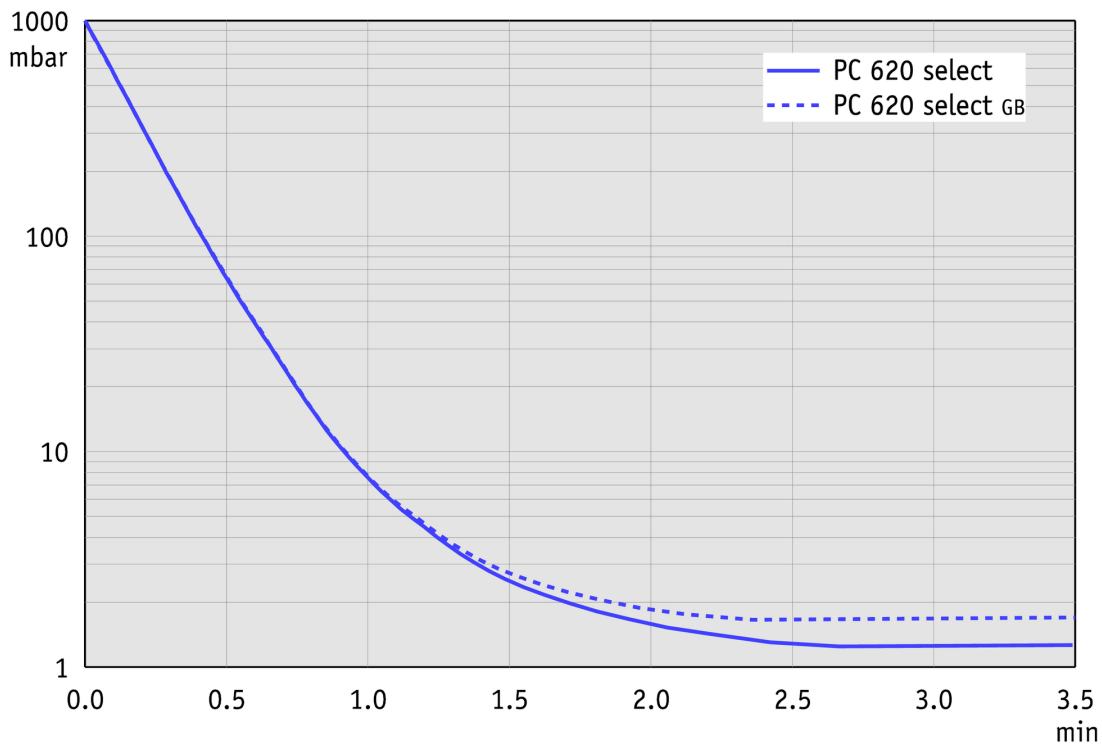
Technische Daten

| | |
|--|--|
| Max. Saugvermögen 50 Hz (mbar) | 3.4 m ³ /h |
| Max. Saugvermögen 60 Hz (cfm) | 2.2 cfm |
| Endvakuum | 1.5 mbar / 1.1 torr |
| Endvakuum mit Gasballast | 3 mbar / 2.2 torr |
| Anzahl der Zylinder | 4 |
| Anzahl Stufen | 3 |
| Vakuumanzeige / -controllertyp | VACUU-SELECT |
| Zulässige Umgebungstemperatur (Betrieb) | 10 - 40 °C |
| Zulässige Umgebungstemperatur (Lagerung) | -10 - 60 °C |
| Max. Auslassdruck absolut | 1.1 bar |
| Anschluss saugseitig | 2 x Schlauchwelle DN 8-10 mm |
| Anschluss druckseitig | Schlauchwelle DN 8-10 mm |
| Anschluss Kühlwasser | 2 x Schlauchwelle DN 6-8 mm |
| Nennleistung | 0.25 kW |
| Nenndrehzahl 50/60 Hz | 1500/1800 min ⁻¹ |
| IP-Schutzart nach IEC 60529 | IP 20 |
| Abmessungen (L x B x H) | 435 mm x 243 mm x 457 mm |
| Gewicht | 20.6 kg |
| Geräusch (Schalldruckpegel) in dBA bei 50 Hz bzw. 1500 Upm/62% (VARIO)/1500 Upm (VARIO-SP)/12500 Upm (VACUU-PURE®) | 45 dBA |
| ATEX-Konformität | II 3/- G Ex h IIC T3 Gc X Internal Atm. only |
| NRTL Zertifizierung | Nein |
| Schnittstelle | Ethernet (RJ45): Modbus TCP / USB (Typ A): Datenübertragung, Software-Update, RS-232 (zusätzlicher Adapter erforderlich) |

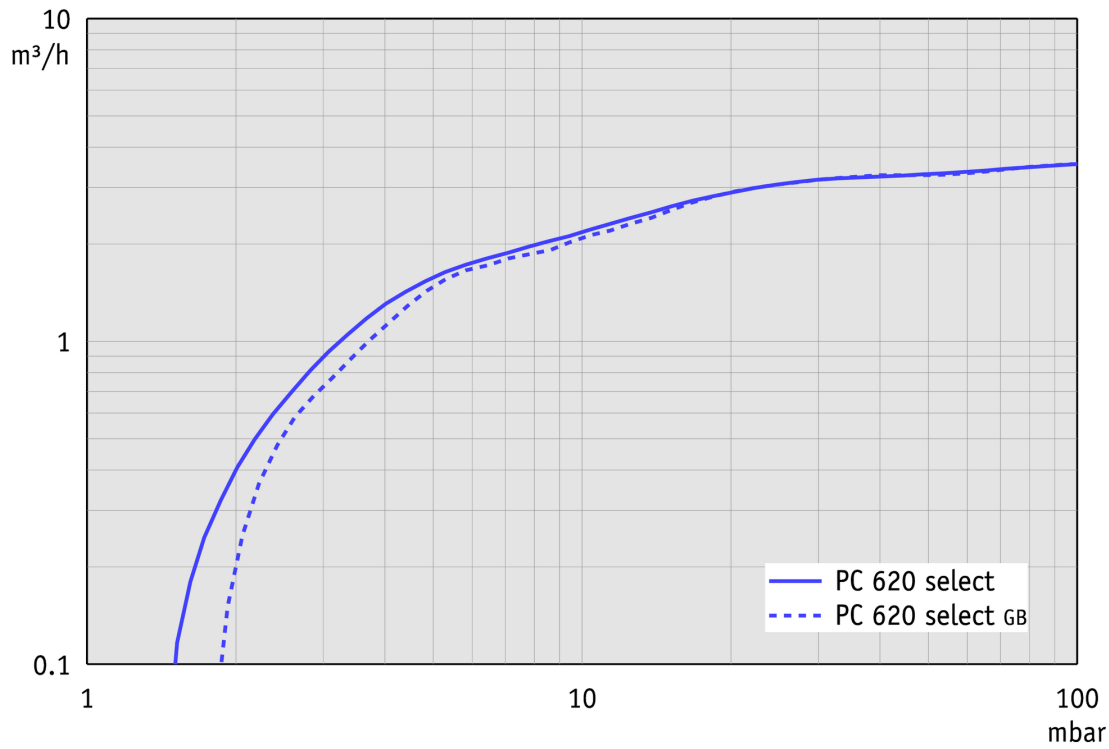
Saugvermögenskurve bei 50 Hz



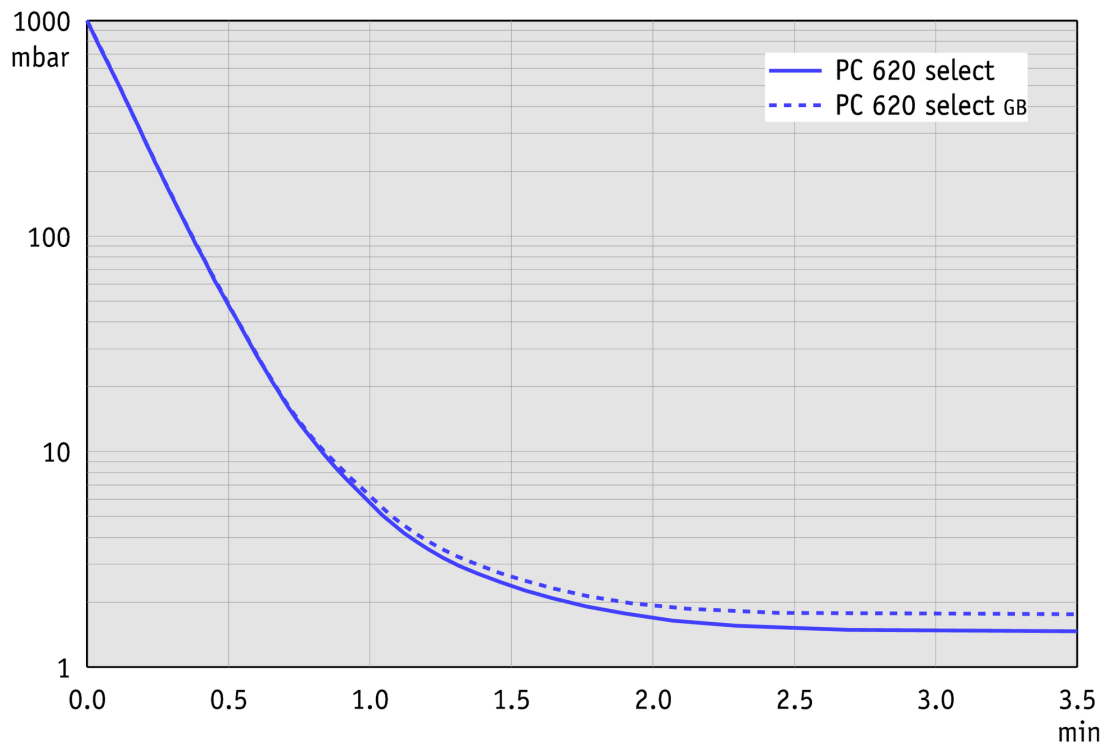
Abpumpkurve bei 50 Hz (10 l Behälter)



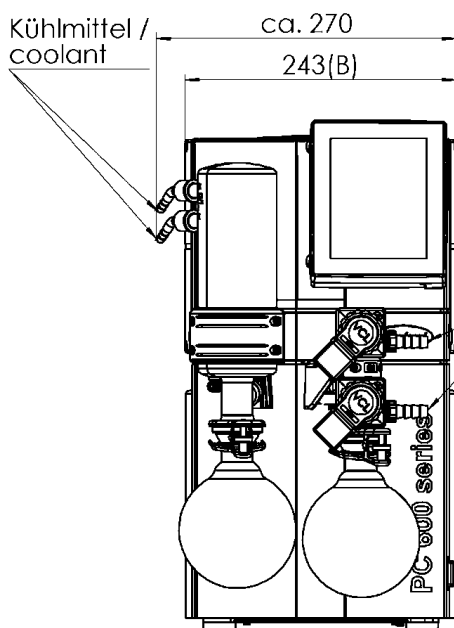
Saugvermögenskurve bei 60 Hz



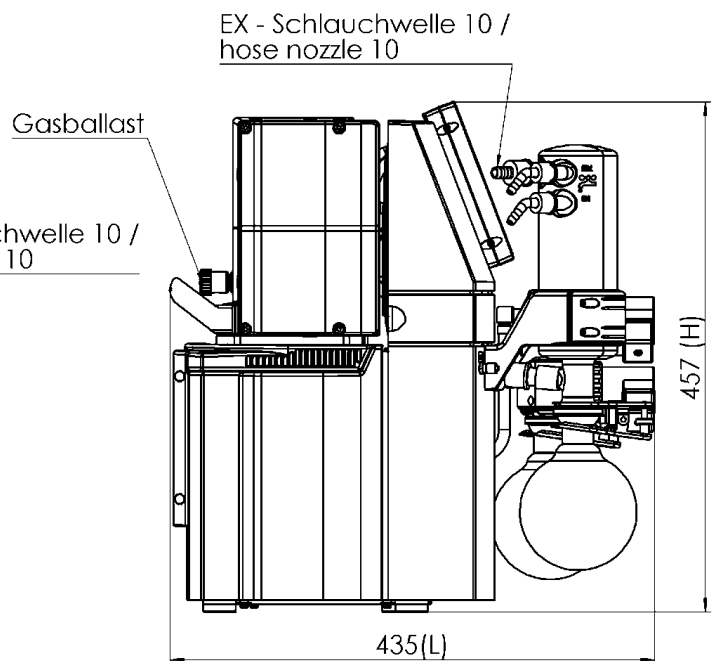
Abpumpkurve bei 60 Hz (10 l Behälter)



Produktbild und Maßblatt



Alle Maße / all dimensions (mm)
Gewicht / weight: ca. 20,6 kg



VACUUBRAND PC 620 select
Version 2018/04/05

VACUUBRAND GMBH + CO KG
Postfach 1664
97877 Wertheim
T +49 9342 808 5550
F +49 9342 808 5555

info@vacuubrand.com
www.vacuubrand.com

VACUUBRAND®

VACUUBRAND ist Teil der Brand Gruppe, die mit ca. 1.000 Mitarbeitern weltweit hochwertige und innovative Laborgeräte, Vakuumpumpen und -systeme entwickelt, produziert und vertreibt.

Mit hoch motivierten und qualifizierten Mitarbeiterinnen und Mitarbeitern fertigen wir weltweit die umfassendste Produktfamilie zur Vakuumerzeugung, -messung und -regelung für den Grob- und Feinvakuumbereich im Labor.

Alles mit einem Ziel:

Ihre Prozesse im Labor und in der Technik zuverlässig, sicher und effizient zu machen. Deshalb verpflichten wir uns zu kontinuierlicher Innovation, erstklassiger Performance und herausragender Qualität.

Bestes Engineering ist der Schlüssel zu Produkten und Lösungen, die für Qualität, Langlebigkeit und Zuverlässigkeit bekannt sind. Innovative Technologie, hochwertige Materialien und umfangreiche Tests sorgen dabei für einzigartige Leistung – entwickelt und produziert in Deutschland.

Gemeinsam mit Ihnen finden unsere Experten die beste Lösung für Ihre Anwendung und begleiten Sie mit erstklassigem Service.

BRAND (Shanghai) Trading Co., Ltd.
Shanghai, China

T +86 21 6422 2318
info@brand.com.cn
china.brand.com.cn

BRAND Scientific Equipment Pvt. Ltd.
Mumbai, India

T +91 22 42957790
customersupport@brand.co.in
www.brand.co.in

BRANDTECH® Scientific, Inc.
Essex, CT. United States of America

T +1 860 767 2562
info@brandtech.com
www.brandtech.com