

# Flüssigkeits- Absaugsystem BVC control

[Link zur Webseite](#)



## Produktbeschreibung

Die BioChem-VacuuCenter BVC control dienen zum effizienten und komfortablen Absaugen von Flüssigkeitsüberständen. Das Vakuumniveau und damit die Saugkraft ist über das Touchpanel elektronisch feinfühlig einstellbar und ermöglicht so ein sensibles und reproduzierbares Arbeiten. Die chemiebeständige Membranvakuumpumpe wird automatisch bedarfsgerecht ein- und ausgeschaltet, was das geringe Betriebsgeräusch weiter reduziert. Das BVC control gibt es in zwei kompletten Ausstattungsvarianten mit unterschiedlichen Auffangflaschen. Die 2l-Glasflasche mit Schutzbeschichtung hat eine besonders hohe Chemiebeständigkeit, für größere Flüssigkeitsmengen findet die 4l-Flasche aus bruchsicherem PP Verwendung. Durch die glatten Oberflächen sind die Systeme zudem leicht zu reinigen.

## Leistungsmerkmale

- leistungsstarke und langlebige Chemie-Membranpumpe für universellen und wirtschaftlichen Einsatz
- besonders kompakt, platzsparend und leise und damit der ideale Helfer am Arbeitsplatz
- hoher Bedienkomfort durch elektronisch über Touchpanel einstellbare Saugkraft für kräftiges oder sensibles Absaugen
- optimal ausgestattete autoklavierbare Sammelflasche zur Minimierung von Aerosol- und Schaumbildung, mit hydrophobem Schutzfilter 0.2 µm, autoklavierbare Schnellkupplungen wahlweise als Zubehör
- vorbereitet zum Anschluss eines zweiten Handstücks (Zubehör)

## Bestelldaten

| Produktbezeichnung | Netzspannung   Netzfrequenz           | Stecker | Artikelnr. |
|--------------------|---------------------------------------|---------|------------|
| BVC control        | 230 V   50-60 Hz                      | CEE     | 20727200   |
| BVC control        | 230 V   50-60 Hz                      | CH      | 20727201   |
| BVC control        | 230 V   50-60 Hz                      | UK, IN  | 20727202   |
| BVC control        | 100-115 V   50-60 Hz<br>120 V   60 Hz | US      | 20727203   |
| BVC control        | 230 V   50-60 Hz                      | CN      | 20727206   |

## Lieferumfang

Flüssigkeits-Absaugsystem komplett mit leistungsstarker Chemie-Membranpumpe, Sammelflasche, über Touchpanel einstellbarer Saugkraftregelung, Absaughandgriff VHC<sup>PRO</sup> und Schutzfilter, betriebsfertig mit Anleitung.

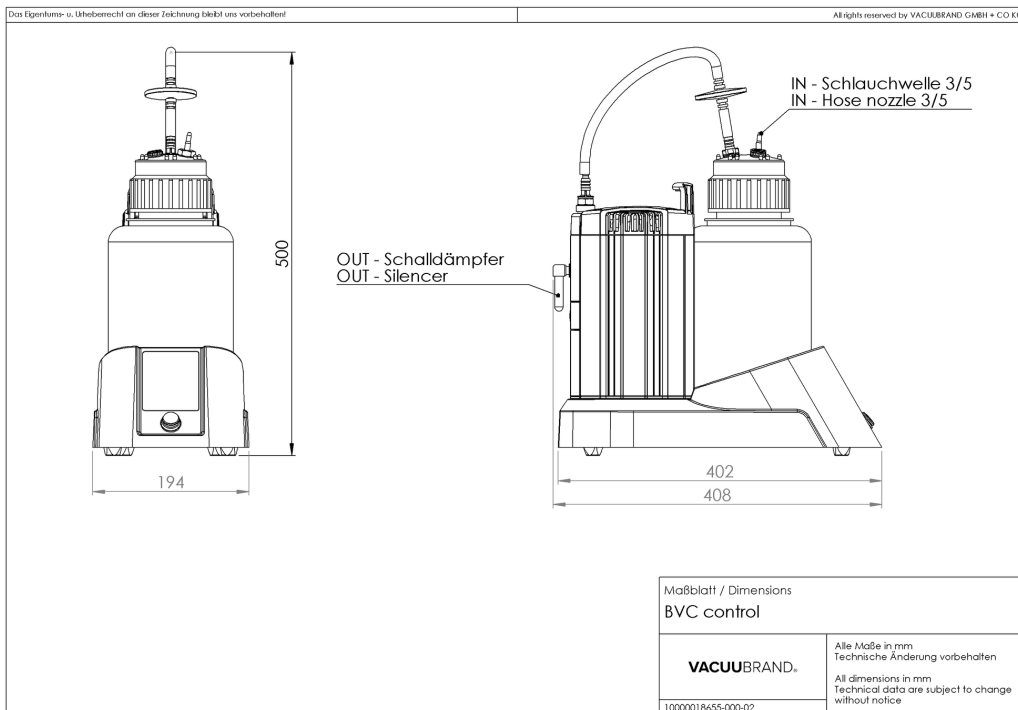
## Zubehör

- VacuuHandControl VHC<sup>PRO</sup> (20688061)
- Flasche 4l PP BVC (20635810)
- Flasche 4L PP mit Schraubkappe unbearbeitet BVC Bottle (20638246)
- Tischständer VHC<sup>PRO</sup> (20635680)
- 8-Kanal Adapter für Pipettenspitzen für VacuuHandControl VHCpro BVC (20635679)
- BVC shuttle BVC shuttle (20696880)

## Technische Daten

|                                                                                                                    |                                    |
|--------------------------------------------------------------------------------------------------------------------|------------------------------------|
| Max. Saugvermögen der Vakuumpumpe 50 Hz (mbar)                                                                     | 0.7 m <sup>3</sup> /h              |
| Max. Saugvermögen der Vakuumpumpe 60 Hz (cfm)                                                                      | 0.7 cfm                            |
| Endvakuum                                                                                                          | 150 mbar / 112 torr                |
| Anzahl der Zylinder                                                                                                | 1                                  |
| Anzahl Stufen                                                                                                      | 1                                  |
| Vakuumanzeige / -controllertyp                                                                                     | Touchpanel                         |
| BVC Volumen und Typ Sammelflasche                                                                                  | 4l Polypropylen                    |
| Zulässige Umgebungstemperatur (Betrieb)                                                                            | 10 - 40 °C                         |
| Zulässige Umgebungstemperatur (Lagerung)                                                                           | -10 - 60 °C                        |
| Max. Auslassdruck absolut                                                                                          | 1.1 bar                            |
| Anschluss saugseitig                                                                                               | Absaughandgriff                    |
| Anschluss druckseitig                                                                                              | Schlauchwelle DN 8 mm / Schalldäm. |
| Nennleistung                                                                                                       | 0.04 kW                            |
| Nenndrehzahl 50/60 Hz                                                                                              | 1500/1800 min <sup>-1</sup>        |
| IP-Schutzart nach IEC 60529                                                                                        | IP 40                              |
| Abmessungen (L x B x H)                                                                                            | 408 mm x 194 mm x 500 mm           |
| Gewicht                                                                                                            | 7.7 kg                             |
| Geräusch (Schalldruckpegel) in dBA bei 50 Hz bzw. 1500 Upm/62% (VARIO)/1500 Upm (VARIO-SP)/12500 Upm (VACUU-PURE®) | 49 dBA                             |
| NRTL Zertifizierung                                                                                                | Nein                               |

## Produktbild und Maßblatt



VACUUBRAND GMBH + CO KG  
Postfach 1664  
97877 Wertheim  
T +49 9342 808 5550  
F +49 9342 808 5555

info@vacuubrand.com  
www.vacuubrand.com

**VACUUBRAND®**

VACUUBRAND ist Teil der Brand Gruppe, die mit ca. 1.000 Mitarbeitern weltweit hochwertige und innovative Laborgeräte, Vakuumpumpen und -systeme entwickelt, produziert und vertreibt.

Mit hoch motivierten und qualifizierten Mitarbeiterinnen und Mitarbeitern fertigen wir weltweit die umfassendste Produktfamilie zur Vakuumerzeugung, -messung und -regelung für den Grob- und Feinvakuumbereich im Labor.

#### **Alles mit einem Ziel:**

Ihre Prozesse im Labor und in der Technik zuverlässig, sicher und effizient zu machen. Deshalb verpflichten wir uns zu kontinuierlicher Innovation, erstklassiger Performance und herausragender Qualität.

Bestes Engineering ist der Schlüssel zu Produkten und Lösungen, die für Qualität, Langlebigkeit und Zuverlässigkeit bekannt sind. Innovative Technologie, hochwertige Materialien und umfangreiche Tests sorgen dabei für einzigartige Leistung – entwickelt und produziert in Deutschland.

Gemeinsam mit Ihnen finden unsere Experten die beste Lösung für Ihre Anwendung und begleiten Sie mit erstklassigem Service.

BRAND (Shanghai) Trading Co., Ltd.  
Shanghai, China

T +86 21 6422 2318  
info@brand.com.cn  
china.brand.com.cn

BRAND Scientific Equipment Pvt. Ltd.  
Mumbai, India

T +91 22 42957790  
customersupport@brand.co.in  
www.brand.co.in

BRANDTECH® Scientific, Inc.  
Essex, CT. United States of America

T +1 860 767 2562  
info@brandtech.com  
www.brandtech.com