

Vakuum-Controller Tischgerät CVC 3000 detect

[Link zur Webseite](#)



Produktbeschreibung

Der CVC 3000 detect ist ein komplett ausgestatteter Zweipunkt-Vakuumregler - verfügbar als Tischgerät oder für die Stativ-Montage. Er besteht aus dem elektronischen Vakuum-Controller CVC 3000 mit integriertem Keramik-Membran-Vakuumsensor und Belüftungsventil. Zusammen mit einem Rückschlagventil und dem Chemie-Saugleitungsventil bildet er eine kompakte, einfach zu installierende Einheit zur Vakuumregelung. Bei vorhandenen Vakuumquellen wie Einzelpumpen und leistungsfähigen Vakuumnetzwerken steigert die elektronische Regelung die Prozesseffizienz und erhöht die Lösemittelrückgewinnung entscheidend. In der Funktion "detect" findet der Controller den Siededruck selbsttätig und schaltet in den Zweipunkt-Regelbetrieb. Manuelle SollwertEinstellung ist danach noch jederzeit im laufenden Betrieb möglich. Durch die Programmierbarkeit können komplexere Anwendungen automatisch und reproduzierbar ablaufen.

Leistungsmerkmale

- Funktion "detect" für selbsttätige Siededruckfindung - Zeitersparnis für andere Aufgaben
- kompakte Einheit mit Chemie-Vakuumventil und laborüblichen Anschlüssen - sofort einsatzbereit
- die Vakuummessung ist im Ventilblock integriert - Anschluss des CVC 3000 detect direkt zwischen Pumpe und Vakuumanwendung
- integriertes Belüftungsventil - einfacher Druckausgleich oder Belüften mit Inertgas am Prozessende möglich
- Rückschlagventil - keine Beeinflussung benachbarter Anwendungen an einer Vakuumversorgung

Bestelldaten

Produktbezeichnung	Netzspannung Netzfrequenz	Stecker	Artikelnr.
CVC 3000 detect	100-230 V 50-60 Hz	CEE/CH/UK/US/AUS/CN	22614860

Lieferumfang

Vakuum-Controller CVC 3000 detect als Tischgerät komplett mit Vakuumventil, Rückschlagventil, integriertem Keramik-Membran-Vakuumsensor und Belüftungsventil. Mit Steckernetzteil, betriebsfertig, mit Anleitung.

Zubehör

- Vakuumschlauch Kautschuk DN 8 mm (20686001)

Technische Daten

Messbereich (mbar)	1080 - 0.1 mbar
Messbereich (torr)	810 - 0.1 torr
Messprinzip	Keramik-Membran (Aluminiumoxid), kapazitiv, gasartunab., Absolutdruck
Messgenauigkeit	< +/- 1 mbar/hPa/torr / +/- 1 digit (nach Abgleich, konstante Temperatur)
Druckaufnehmer	Integr.
Temperaturgang	< 0.07 mbar/hPa/0.05 torr /K
Vakuummessanschluss	Schlauchwelle DN 6/10 mm
Belüftungsventil, Anschluss	Integriert, Schlauchwelle DN 4-5 mm
Zulässige Umgebungstemperatur (Betrieb)	10 - 40 °C
Zulässige Umgebungstemperatur (Lagerung)	-10 - 60 °C
Max. Medientemperatur Dauerbetrieb	40 °C
Max. Medientemperatur kurzzeitig	80 °C
Material Außengehäuse	Stabiles Kunststoffgehäuse mit guter chemischer Beständigkeit
IP-Schutzart nach IEC 60529	IP 20
Schutzart nach UL50E	Type 1
IP-Schutzart Frontseite nach IEC 60529	IP 42
Abmessungen (L x B x H)	181 x 162 x 174 mm
Gewicht	1.5 kg
Max. Schaltleistung/-strom: 24V/VACUU-BUS®	4 A
Anschlusskabellänge	2 m
ATEX-Konformität	II 3/- G Ex h IIC T3 Gc X Internal Atm. only
NRTL Zertifizierung	Ja
Schnittstelle	RS 232C

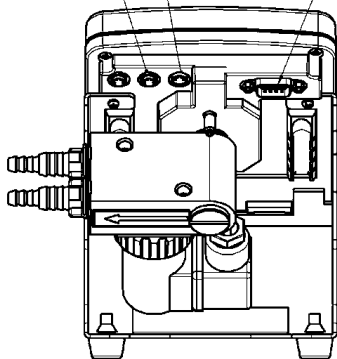
Produktbild und Maßblatt



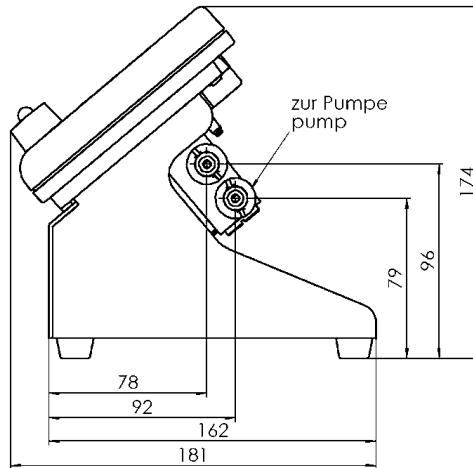
Anschluß Netzteil
wall power supply connection

Anschluß VACUU-BUS
VACUU-BUS connection

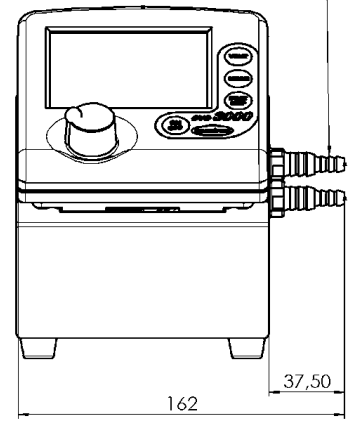
Schnittstelle/Interface
RS 232 C
9-pin Sub D male



Gewicht / Weight: ca. 1,5kg
inkl. Steckernetzteil
incl. power supply



Schlauchwelle
Hose nozzle 10/6



VACUUBRAND CVC 3000 C3 Ventil
Version 2012/08/02

VACUUBRAND GMBH + CO KG
Postfach 1664
97877 Wertheim
T +49 9342 808 5550
F +49 9342 808 5555

info@vacuubrand.com
www.vacuubrand.com

VACUUBRAND®

VACUUBRAND ist Teil der Brand Gruppe, die mit ca. 1.000 Mitarbeitern weltweit hochwertige und innovative Laborgeräte, Vakuumpumpen und -systeme entwickelt, produziert und vertreibt.

Mit hoch motivierten und qualifizierten Mitarbeiterinnen und Mitarbeitern fertigen wir weltweit die umfassendste Produktfamilie zur Vakuumerzeugung, -messung und -regelung für den Grob- und Feinvakuumbereich im Labor.

Alles mit einem Ziel:

Ihre Prozesse im Labor und in der Technik zuverlässig, sicher und effizient zu machen. Deshalb verpflichten wir uns zu kontinuierlicher Innovation, erstklassiger Performance und herausragender Qualität.

Bestes Engineering ist der Schlüssel zu Produkten und Lösungen, die für Qualität, Langlebigkeit und Zuverlässigkeit bekannt sind. Innovative Technologie, hochwertige Materialien und umfangreiche Tests sorgen dabei für einzigartige Leistung – entwickelt und produziert in Deutschland.

Gemeinsam mit Ihnen finden unsere Experten die beste Lösung für Ihre Anwendung und begleiten Sie mit erstklassigem Service.

BRAND (Shanghai) Trading Co., Ltd.
Shanghai, China

T +86 21 6422 2318
info@brand.com.cn
china.brand.com.cn

BRAND Scientific Equipment Pvt. Ltd.
Mumbai, India

T +91 22 42957790
customersupport@brand.co.in
www.brand.co.in

BRANDTECH® Scientific, Inc.
Essex, CT. United States of America

T +1 860 767 2562
info@brandtech.com
www.brandtech.com